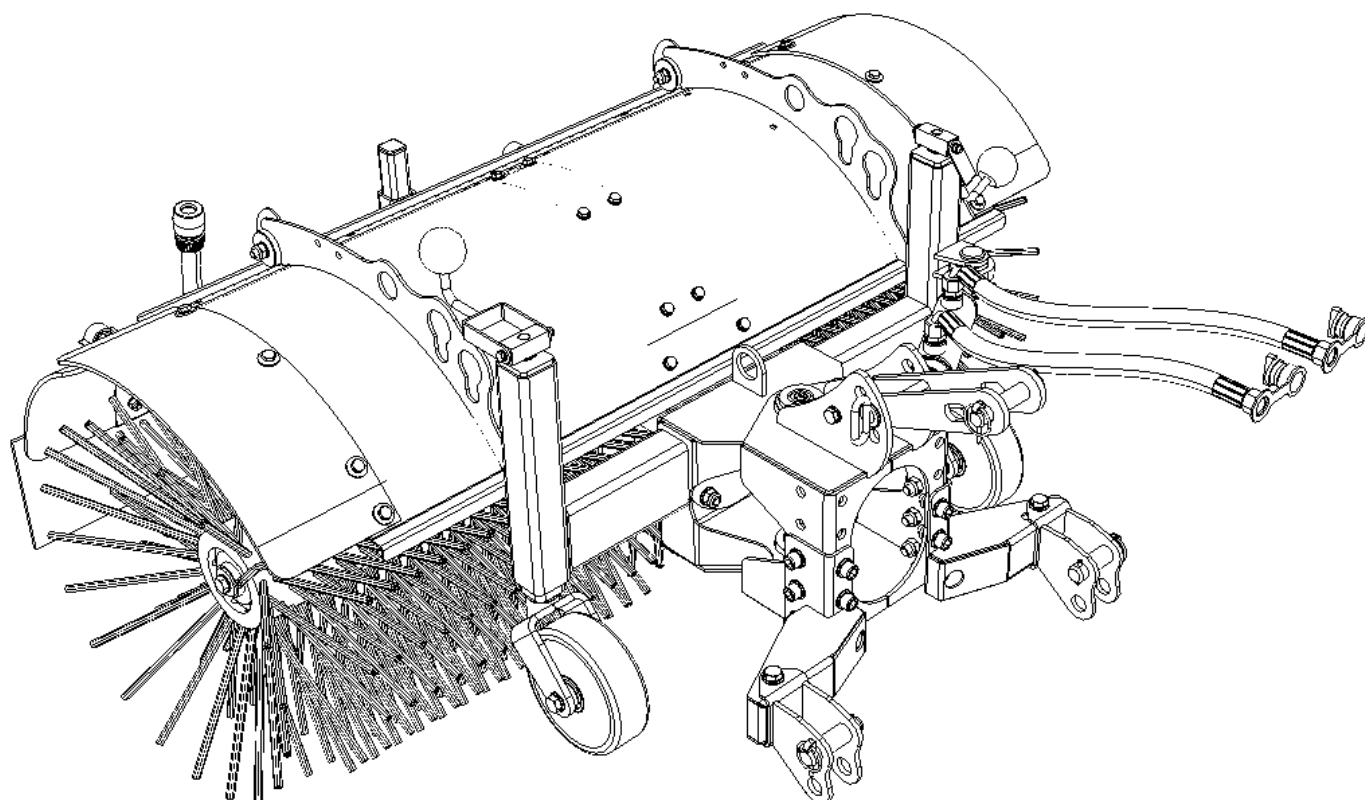


**CZ** Katalog náhradních dílu

**EN** Spare parts catalogue

**DE** Ersatzteilkatalog

**RU** каталог запчастей

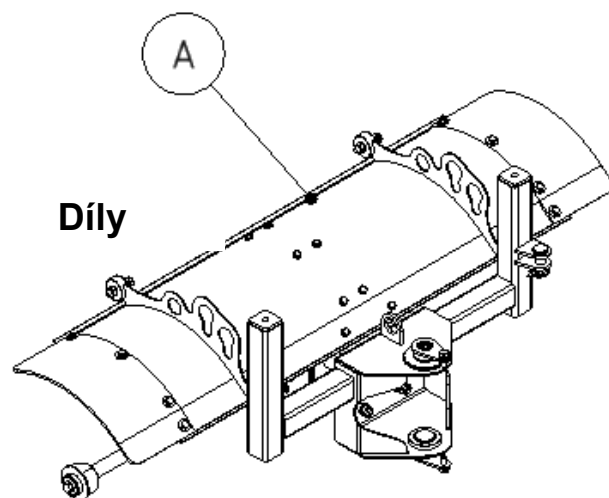
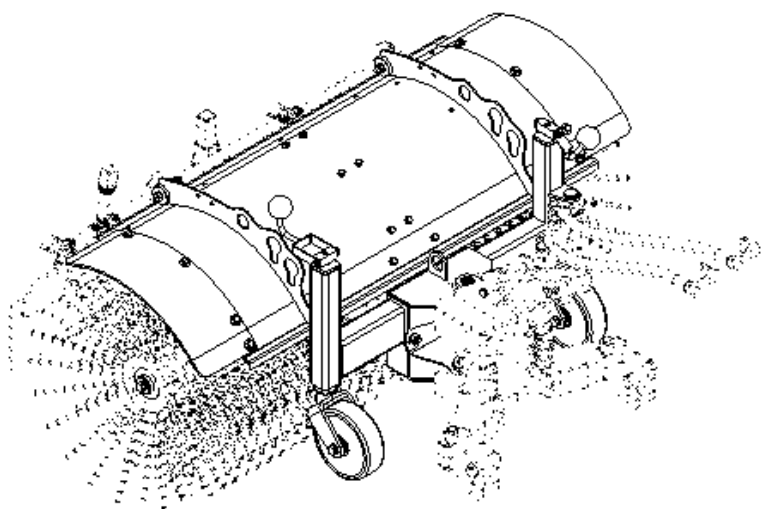


ZK4 1250 UH

ZK4 1250 UZ

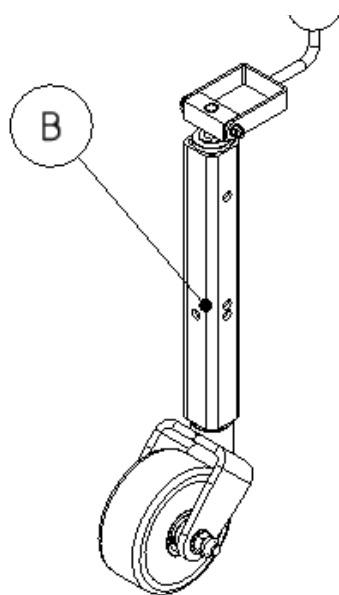


|  |    |
|--|----|
| <b>Obsah</b> Content <b>Inhaltsverzeichnis</b> содержание..... | 2  |
| <b>Rám</b> .....   | 3  |
| <b>Rám díly</b> .....  | 5  |
| <b>Rám UZ</b> .....  | 15 |
| <b>Rám UH</b> .....  | 17 |
| <b>Pohon</b> .....   | 18 |
| <b>Pohon převodovky</b> .....                                  | 19 |
| <b>Pohon kardan</b> .....                                      | 21 |
| <b>Kropení</b> .....   | 22 |
| <b>Kropení kat. 1N</b> .....                                   | 24 |
| <b>Kropení rampa</b> .....                                     | 26 |
| <b>Kropení tryska krajní</b> .....                             | 28 |
| <b>Kropení tryska středová</b> .....                           | 29 |
| <b>Kropení čerpadlo</b> .....                                  | 30 |
| <b>Rychlospojky</b> .....                                      | 31 |
| <b>Rychlospojky ISO 12,5</b> .....                             | 33 |
| <b>Rychlospojky standart 6,3</b> .....                         | 34 |
| <b>Natáčení</b> .....  | 35 |
| <b>Natáčení mechanické</b> .....                               | 36 |
| <b>Natáčení hydraulické</b> .....                              | 37 |
| <b>Clona</b> .....   | 38 |
| <b>Clona pevná</b> .....                                       | 40 |
| <b>Clona spodní</b> .....                                      | 42 |
| <b>Clona ZMAM 170375</b> .....                                 | 44 |
| <b>Kartáče</b> .....   | 46 |
| <b>Kartáče 400</b> .....                                       | 47 |
| <b>Závěs</b> .....   | 48 |
| <b>Závěs kat.0,1N- ZMAM 180430</b> .....                       | 49 |
| <b>Poznámky</b> Notes <b>Aufzeichnungen</b> заметки.....       | 51 |

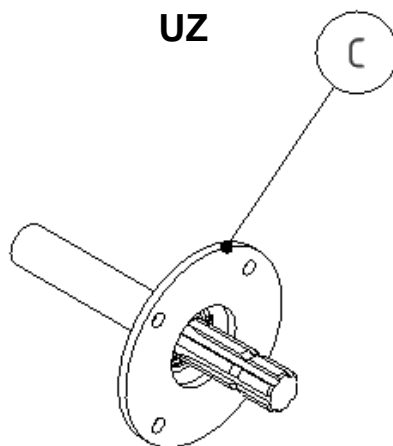


Díly

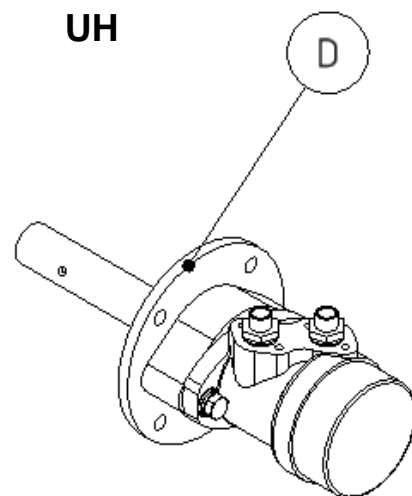
Kolo



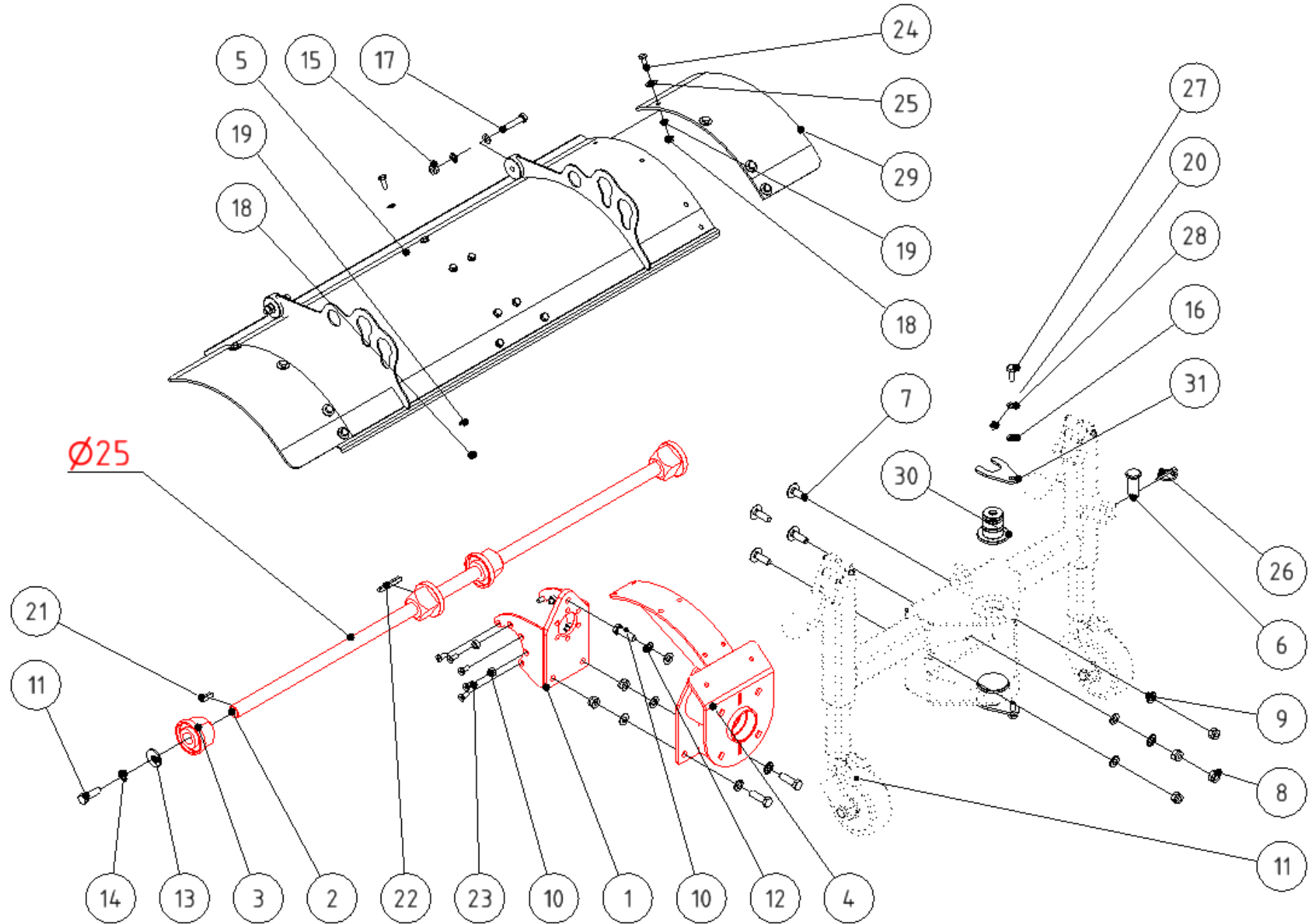
UZ



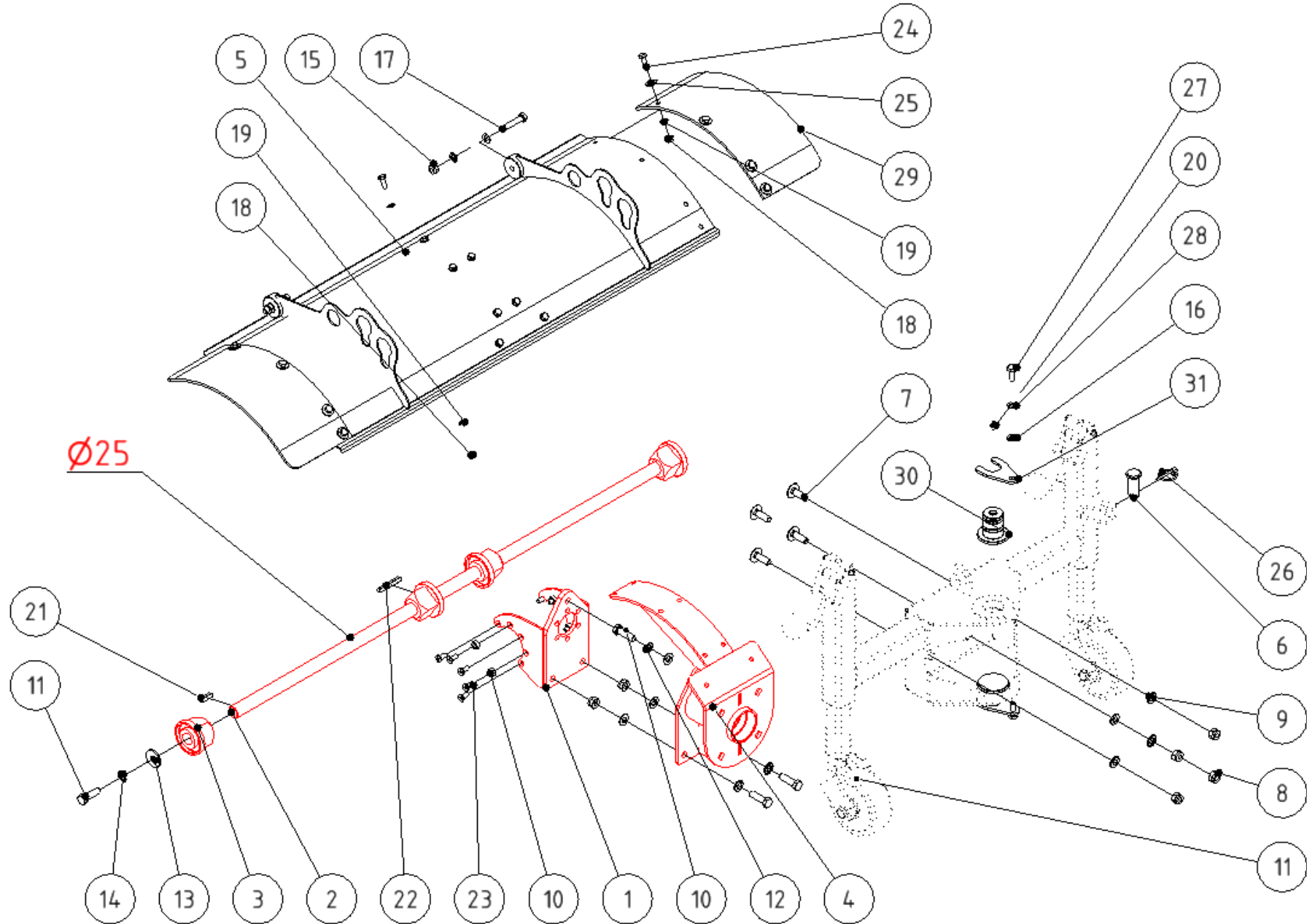
UH



| Skupina<br>Group<br>Gruppe<br>Группа | Rozměr<br>Dimension<br>Dimension<br>измерение | Sériové číslo<br>Serial number<br>Seriennummer<br>порядковый номер | Verze<br>Version<br>Version<br>Версия |
|--------------------------------------|---|--|---------------------------------------|
| A                                    | -   | -  | A                                     |
| A                                    | -   | -  | A1                                    |
| B                                    | -   | -  | A                                     |
| C                                    | -   | -  | A                                     |
| D                                    | -   | -  | A                                     |

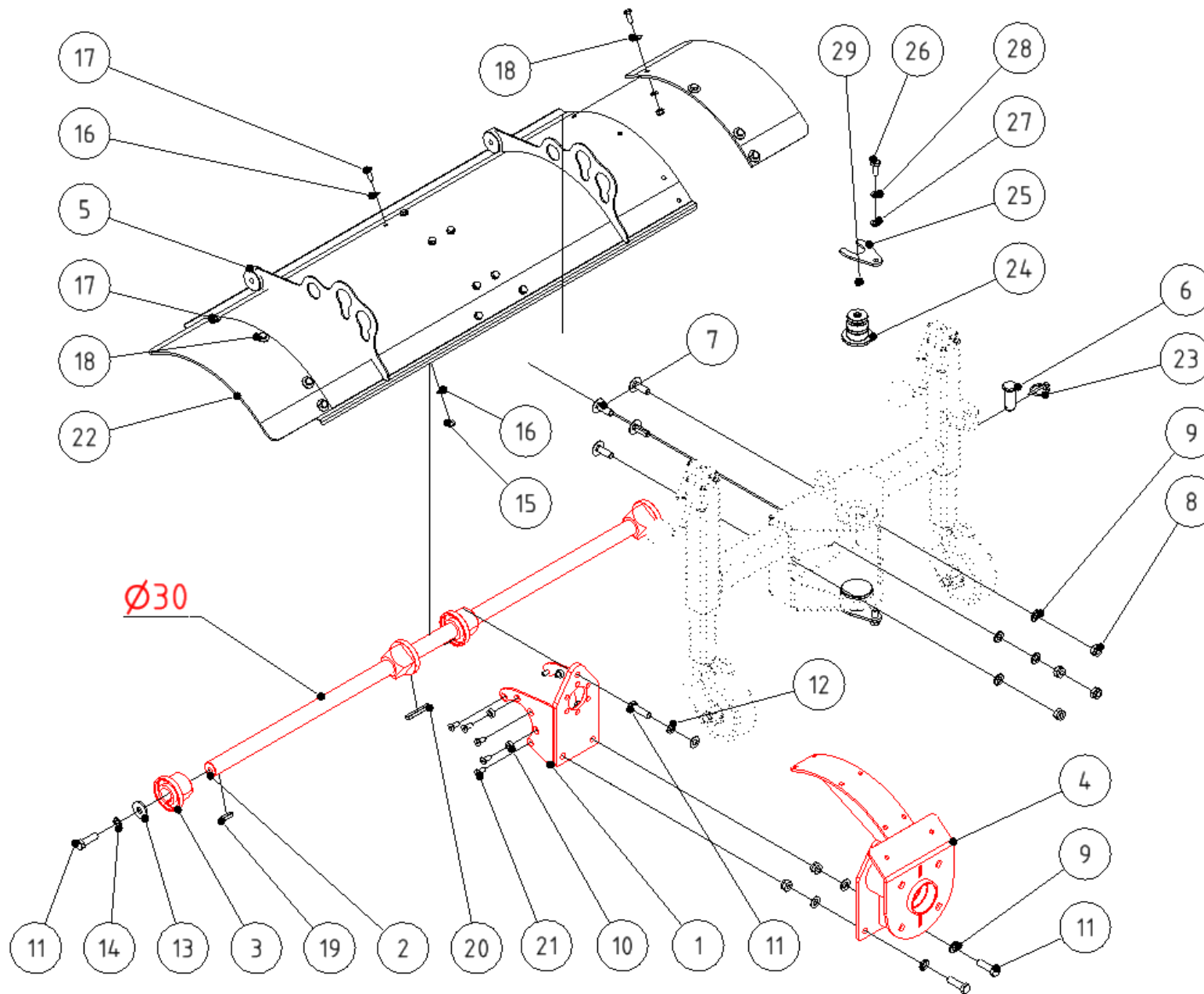


| POZICE<br>POSITION<br>POSITION<br>ПОЗИЦИЯ | KATALOGOVÉ ČÍSLO<br>CATALOGUE NUMBER<br>KATALOGNUMMER<br>NUMĂR DE CATALOG | POPIS<br>DESCRIPTION<br>BESCHREIBUNG<br>ОПИСАНИЕ | POZNÁMKA<br>NOTE<br>HINWEIS<br>ПРИМЕЧАНИЕ | HMOTNOST<br>WEIGHT<br>GEWICHT<br>ВЕС | POČET<br>QUANTITY<br>ANZAHL<br>КОЛИЧЕСТВО |
|---|---|--|---|--------------------------------------|---|
| 1   | ZMAM 180410   | KONZOLA 60 SVAŘ.                                 |   | 1,870 kg                             | 1   |
| 2   | ZMAM 181401   | HŘÍDEL 1250 L                                    |   | 4,440 kg                             | 1   |
| 3   | ZMAM 180405   | NÁBOJ 60 SVAŘ.                                   |   | 0,525 kg                             | 4   |
| 4   | ZMAM 180415   | TRUBKA L SVAŘ.                                   |   | 5,781 kg                             | 1   |
| 5   | ZMAM 181305   | KRYT 1250 L II.                                  |   | 7,617 kg                             | 1   |
| 6   | UDAM 052050   | ČEP S HL. 20x50                                  |   | 0,145 kg                             | 1   |
| 7   | SR1235VRZN  | ŠROUB VRATOVÝ M12x35                             |   | 0,056 kg                             | 4   |
| 8   | MA12SSZN1,75  | MATICE M12 SA                                    |   | 0,021 kg                             | 6   |
| 9   | PO13NOZN  | PODLOŽKA 13                                      |   | 0,006 kg                             | 11  |
| 10  | ZMAM 150406   | POUZDRO  |   | 0,006 kg                             | 4   |
| 11  | SR1240NOZN1,75  | ŠROUB M12x40                                     |   | 0,052 kg                             | 5   |
| 12  | PO12PRZN  | PODLOŽKA PRUŽNÁ 12                               |   | 0,004 kg                             | 3   |
| 13  | PO12VEZN  | PODLOŽKA VELKOPLOŠNA 13                          |   | 0,022 kg                             | 2   |
| 14  | PO12VĚZN  | PODLOŽKA VĚJÍŘOVITA 13                           |   | 0,002 kg                             | 2   |
| 15  | MA10SSZN1,5   | MATICE M10 SA                                    |   | 0,015 kg                             | 2   |
| 16  | PO10,5NOZN  | PODLOŽKA 10,5                                    |   | 0,003 kg                             | 6   |
| 17  | SR1055NODZN1,5  | ŠROUB M10 x 55                                   |   | 0,045 kg                             | 2   |
| 18  | MA8SSZN1,25   | MATICE M8 SA                                     |   | 0,007 kg                             | 17  |
| 19  | PO8,4NOZN   | PODLOŽKA 8,4                                     |   | 0,002 kg                             | 25  |
| 20  | MZ8NOZN   | MAZNICE KULOVA M8x1                              |   | 0,006 kg                             | 2   |
| 21  | PT8730  | PERO 8x7x30                                      |   | 0,012 kg                             | 2   |
| 22  | PT8760  | PERO 8x7x60                                      |   | 0,025 kg                             | 2   |
| 23  | SR820ZAIZN  | ŠROUB M8 x 20 ZÁP.HL.IMBUS                       |   | 0,010 kg                             | 10  |
| 24  | SR820NOZN1,25   | ŠROUB M8x20                                      |   | 0,014 kg                             | 16  |
| 25  | PO8,4VEZN   | PODLOŽKA 8,4VELKOPL                              |   | 0,006 kg                             | 8   |
| 26  | K4KRZN  | KOLÍK S KROUŽKEM 4                               |   | 0,015 kg                             | 1   |

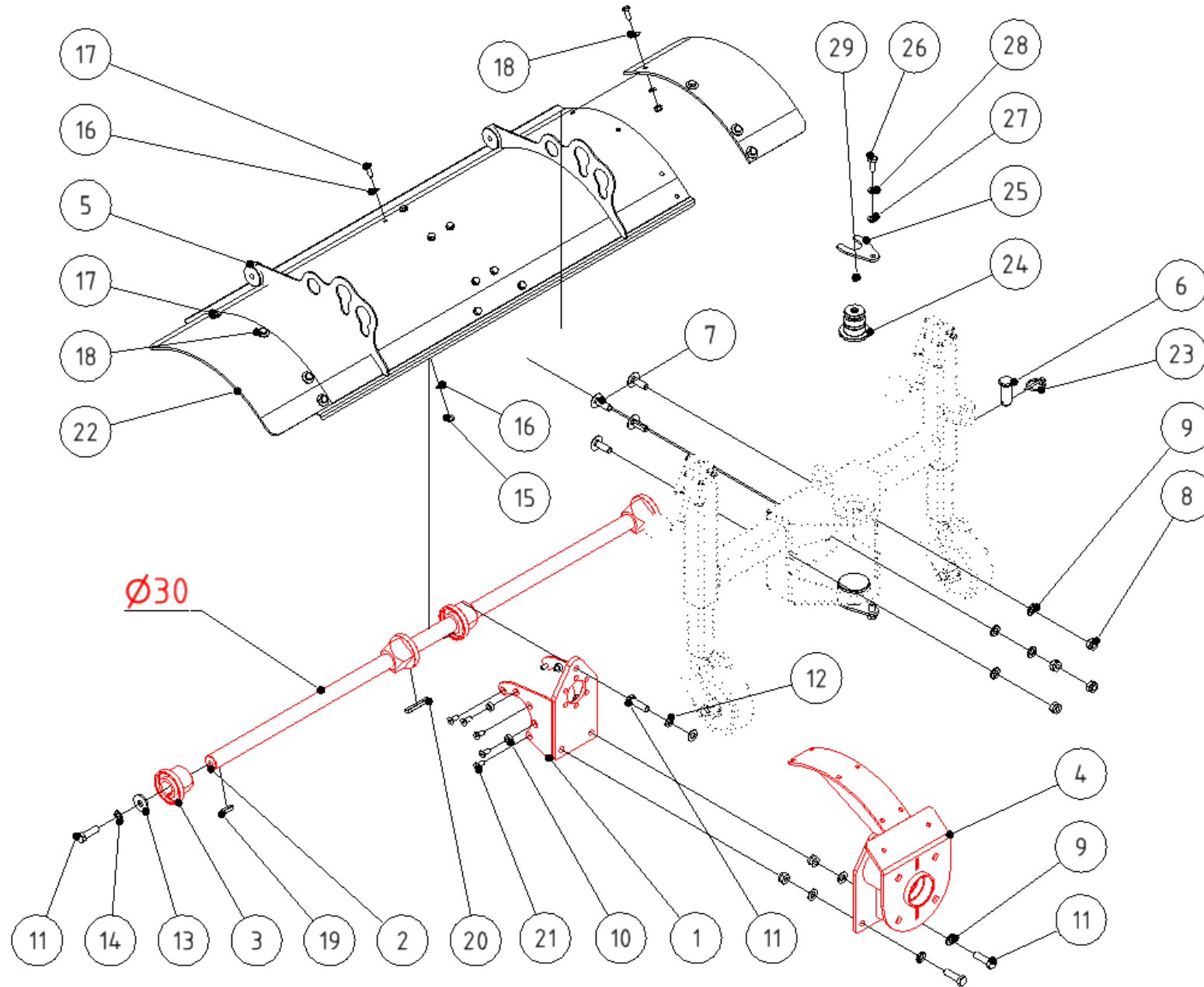




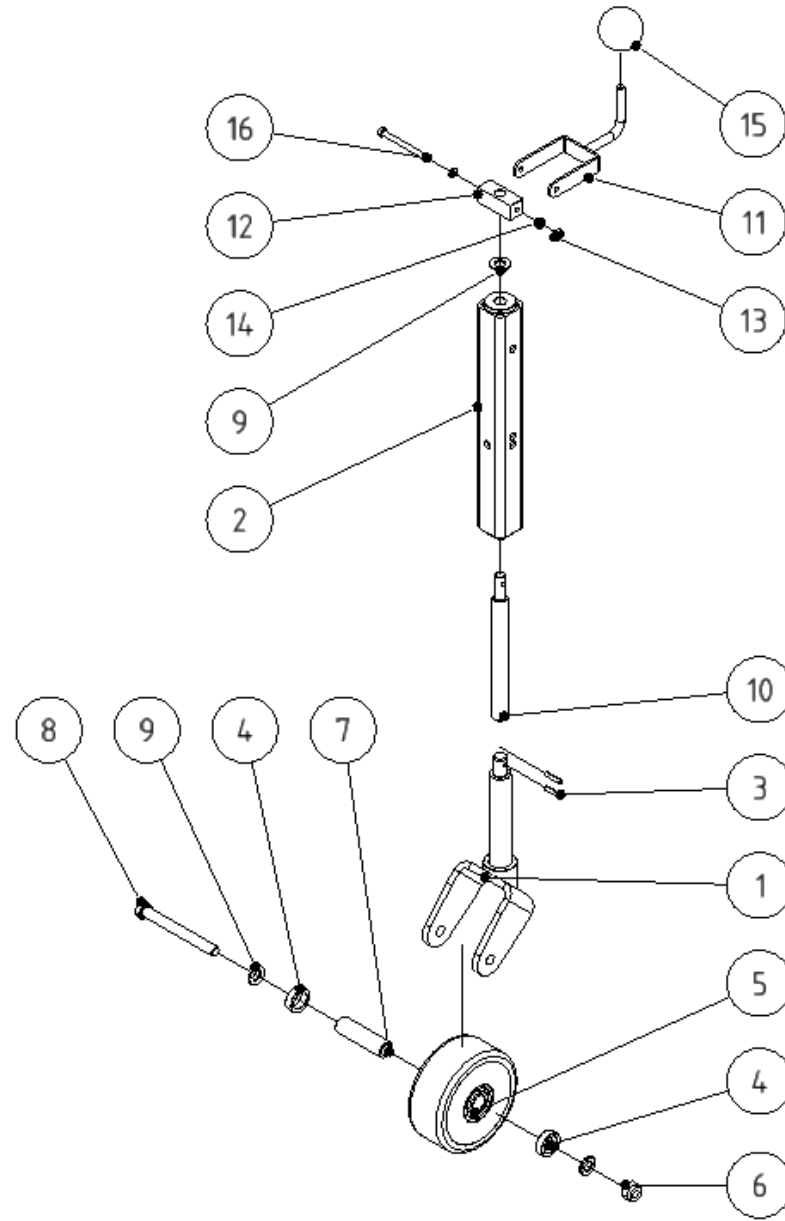
| POZICE<br>POSITION<br>POSITION<br>ПОЗИЦИЯ | KATALOGOVÉ ČÍSLO<br>CATALOGUE NUMBER<br>KATALOGNUMMER<br>NUMĂR DE CATALOG | POPIS<br>DESCRIPTION<br>BESCHREIBUNG<br>ОПИСАНИЕ | POZNÁMKA<br>NOTE<br>HINWEIS<br>ПРИМЕЧАНИЕ | HMOTNOST<br>WEIGHT<br>GEWICHT<br>ВЕС | POČET<br>QUANTITY<br>ANZAHL<br>КОЛИЧЕСТВО |
|---|---|--|---|--------------------------------------|---|
| 27  | SR1025NOZN1,5   | ŠROUB M10x25                                     |   | 0,026 kg                             | 2   |
| 28  | PO10PRZN  | PODLOŽKA PRUŽNÁ 10                               |   | 0,003 kg                             | 2   |
| 29  | ZMAM 180306   | KRYT VOČNÍ L II.                                 |   | 0,277 kg                             | 2   |
| 30  | ZMAM 170441   | ČEP 40   |   | 0,546 kg                             | 2   |
| 31  | ZMAM 170442   | OKO 40   |   | 0,097 kg                             | 2   |



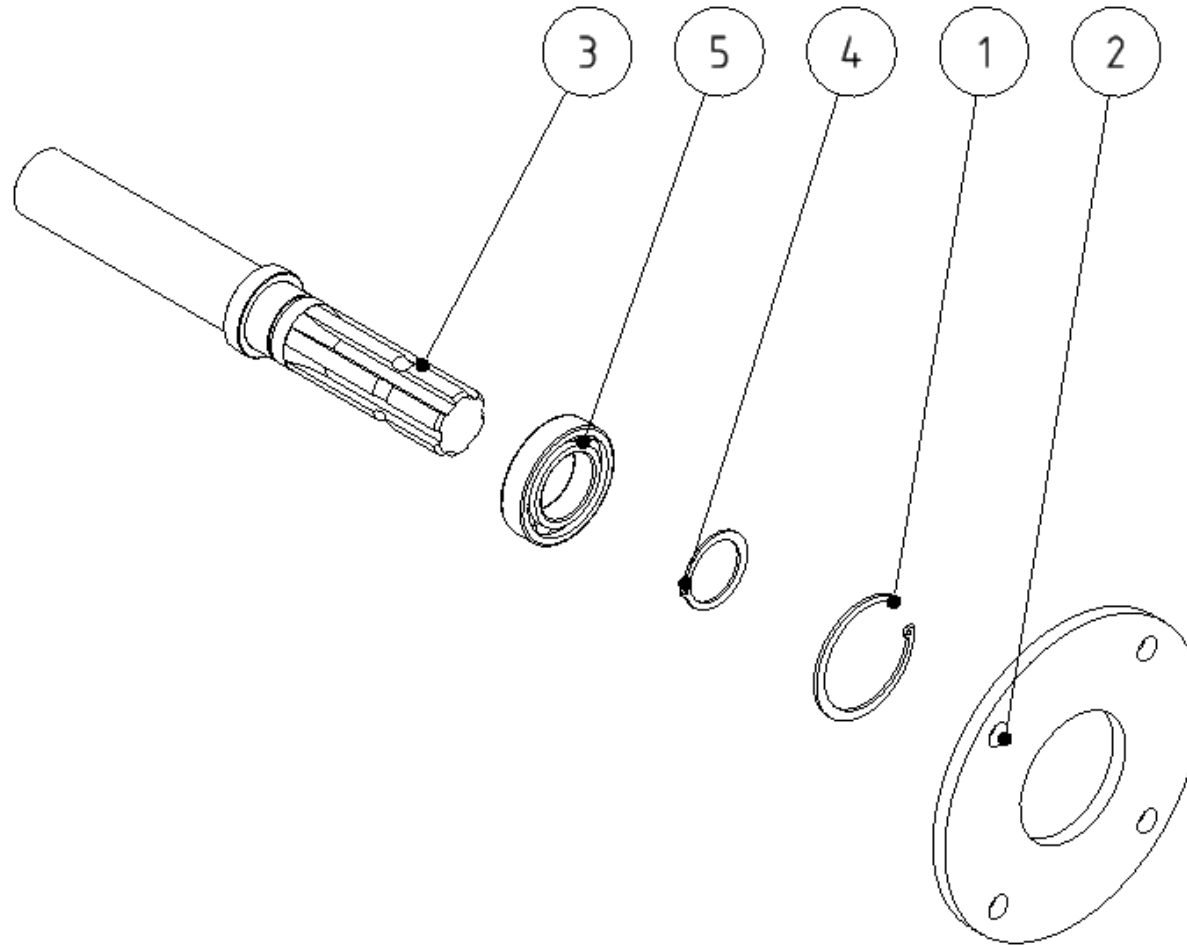
| POZICE<br>POSITION<br>POSITION<br>ПОЗИЦИЯ | KATALOGOVÉ ČÍSLO<br>CATALOGUE NUMBER<br>KATALOGNUMMER<br>NUMĂR DE CATALOG | POPIS<br>DESCRIPTION<br>BESCHREIBUNG<br>ОПИСАНИЕ | POZNÁMKA<br>NOTE<br>HINWEIS<br>ПРИМЕЧАНИЕ | HMOTNOST<br>WEIGHT<br>GEWICHT<br>ВЕС | POČET<br>QUANTITY<br>ANZAHL<br>КОЛИЧЕСТВО |
|---|---|--|---|--------------------------------------|---|
| 1   | ZMAM 150410   | KONZOLA SVAŘ.                                    |   | 1,969 kg                             | 1   |
| 2   | ZMAM 181411   | HŘÍDEL 1250 P70                                  |   | 6,440 kg                             | 1   |
| 3   | ZMAM 150405   | NÁBOJ SVAŘ.                                      |   | 0,443 kg                             | 4   |
| 4   | ZMAM 180420   | TRUBKA 70 L SVAŘ.                                |   | 6,077 kg                             | 1   |
| 5   | ZMAM 181305   | KRYT 1250 L II.                                  |   | 7,617 kg                             | 1   |
| 6   | UDAM 052050   | ČEP S HL. 20x50                                  |   | 0,145 kg                             | 1   |
| 7   | SR1235VRZN  | ŠROUB VRATOVÝ M12x35                             |   | 0,056 kg                             | 4   |
| 8   | MA12SSZN1,75  | MATICE M12 SA                                    |   | 0,021 kg                             | 6   |
| 9   | PO13NOZN  | PODLOŽKA 13                                      |   | 0,006 kg                             | 9   |
| 10  | ZMAM 150406   | POUZDRO  |   | 0,006 kg                             | 4   |
| 11  | SR1240NOZN1,75  | ŠROUB M12x40                                     |   | 0,052 kg                             | 5   |
| 12  | PO12PRZN  | PODLOŽKA PRUŽNÁ 12                               |   | 0,004 kg                             | 1   |
| 13  | PO12VEZN  | PODLOŽKA VELKOPLOŠNA 13                          |   | 0,022 kg                             | 2   |
| 14  | PO12VĚZN  | PODLOŽKA VĚJÍŘOVITA 13                           |   | 0,002 kg                             | 2   |
| 15  | MA8SSZN1,25   | MATICE M8 SA                                     |   | 0,007 kg                             | 17  |
| 16  | PO8,4NOZN   | PODLOŽKA 8,4                                     |   | 0,002 kg                             | 25  |
| 17  | SR820NOZN1,25   | ŠROUB M8x20                                      |   | 0,014 kg                             | 16  |
| 18  | PO8,4VEZN   | PODLOŽKA 8,4VELKOPL                              |   | 0,006 kg                             | 8   |
| 19  | PT8730  | PERO 8x7x30                                      |   | 0,012 kg                             | 2   |
| 20  | PT8760  | PERO 8x7x60                                      |   | 0,025 kg                             | 2   |
| 21  | SR820ZAIZN  | ŠROUB M8 x 20 ZÁP.HL.IMBUS                       |   | 0,010 kg                             | 10  |
| 22  | ZMAM 180306   | KRYT BOČNÍ L II.                                 |   | 0,277 kg                             | 2   |
| 23  | K4KRZN  | KOLÍK S KROUŽKEM 4                               |   | 0,015 kg                             | 1   |
| 24  | ZMAM 170441   | ČEP 40   |   | 0,546 kg                             | 2   |
| 25  | ZMAM 170442   | OKO 40   |   | 0,097 kg                             | 2   |
| 26  | SR1025NOZN1,5   | ŠROUB M10x25                                     |   | 0,026 kg                             | 2   |



| POZICE<br>POSITION<br>POSITION<br>ПОЗИЦИЯ | KATALOGOVÉ ČÍSLO<br>CATALOGUE NUMBER<br>KATALOGNUMMER<br>NUMĂR DE CATALOG | POPIS<br>DESCRIPTION<br>BESCHREIBUNG<br>ОПИСАНИЕ | POZNÁMKA<br>NOTE<br>HINWEIS<br>ПРИМЕЧАНИЕ | HMOTNOST<br>WEIGHT<br>GEWICHT<br>ВЕС | POČET<br>QUANTITY<br>ANZAHL<br>КОЛИЧЕСТВО |
|---|---|--|---|--------------------------------------|---|
| 27  | PO10,5NOZN  | PODLOŽKA 10,5                                    |   | 0,003 kg                             | 2   |
| 28  | PO10PRZN  | PODLOŽKA PRUŽNÁ 10                               |   | 0,003 kg                             | 2   |
| 29  | MZ8NOZN   | MAZNICE KULOVA M8x1                              |   | 0,006 kg                             | 2   |
| 27  | PO10,5NOZN  | PODLOŽKA 10,5                                    |   | 0,003 kg                             | 2   |
| 28  | PO10PRZN  | PODLOŽKA PRUŽNÁ 10                               |   | 0,003 kg                             | 2   |

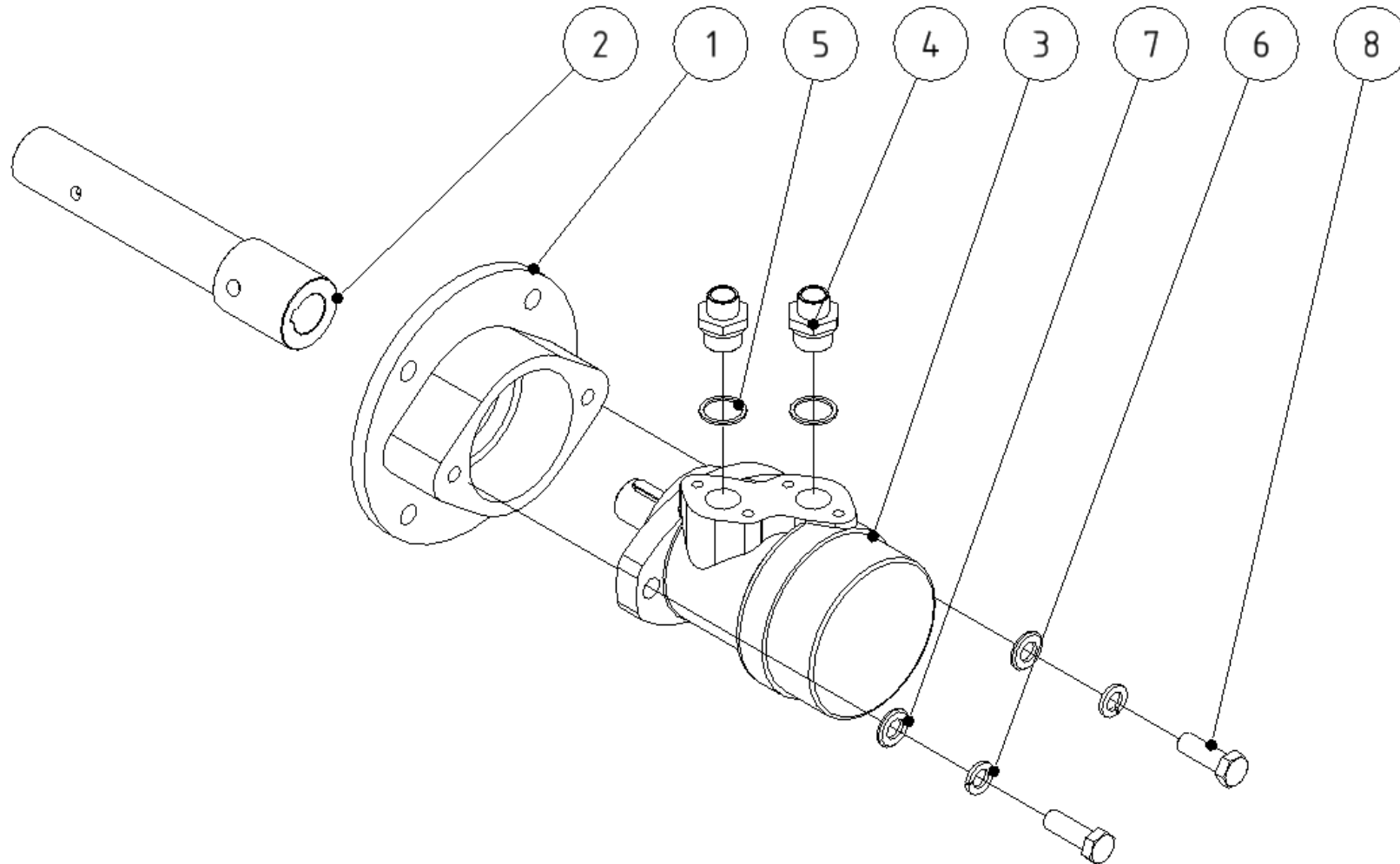


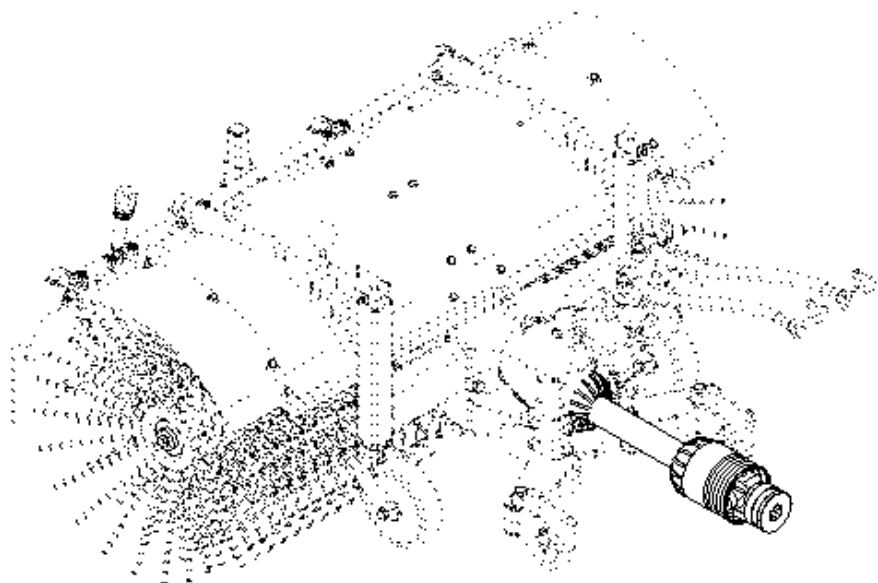
| POZICE<br>POSITION<br>POSITION<br>ПОЗИЦИЯ | KATALOGOVÉ ČÍSLO<br>CATALOGUE NUMBER<br>KATALOGNUMMER<br>NUMĂR DE CATALOG | POPIS<br>DESCRIPTION<br>BESCHREIBUNG<br>ОПИСАНИЕ | POZNÁMKA<br>NOTE<br>HINWEIS<br>ПРИМЕЧАНИЕ | HMOTNOST<br>WEIGHT<br>GEWICHT<br>ВЕС | POČET<br>QUANTITY<br>ANZAHL<br>КОЛИЧЕСТВО |
|---|---|--|---|--------------------------------------|---|
| 1   | ZMAM 180325   | NOHA SVAŘ. 125                                   |   | 1,375 kg                             | 1   |
| 2   | ZMAM 180330   | TR 4HR 40 SVAŘ.                                  |   | 1,443 kg                             | 1   |
| 3   | K524KRZN  | PRUŽNÝ KOLÍK 5 x 24 A                            |   | 0,002 kg                             | 2   |
| 4   | ZMAM 010634   | ROZPĚRKA   |   | 0,025 kg                             | 2   |
| 5   | NK005   | KOLO PLNÉ 125x50                                 |   | 1,293 kg                             | 1   |
| 6   | MA12SSZN1,75  | MATICE M12 SA                                    |   | 0,021 kg                             | 1   |
| 7   | RSAM 140513   | POUZDRO KOLA 125                                 |   | 0,088 kg                             | 1   |
| 8   | SR12110NODZN1,75  | ŠROUB M12 x 110                                  |   | 0,114 kg                             | 1   |
| 9   | PO13NOZN  | PODLOŽKA 13                                      |   | 0,006 kg                             | 3   |
| 10  | ZMAM 180317   | ŠROUB TR 18x4                                    |   | 0,348 kg                             | 1   |
| 11  | ZMAM 180316   | PÁKA SVAŘ.                                       |   | 0,165 kg                             | 1   |
| 12  | ZMAM 180314   | POUZDRO 12                                       |   | 0,135 kg                             | 1   |
| 13  | MA6SSZN1  | MATICE M6 SA                                     |   | 0,003 kg                             | 1   |
| 14  | PO6,4NOZN   | PODLOŽKA 6,4                                     |   | 0,001 kg                             | 2   |
| 15  | N123302   | KOULE M10  |   | 0,088 kg                             | 1   |
| 16  | SR670NODZN1   | ŠROUB M6 x 70                                    |   | 0,018 kg                             | 1   |



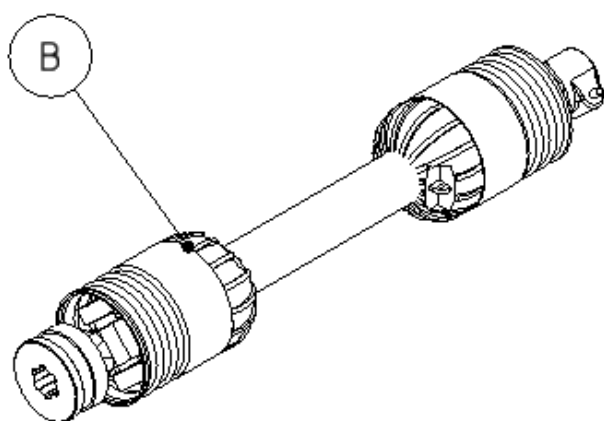
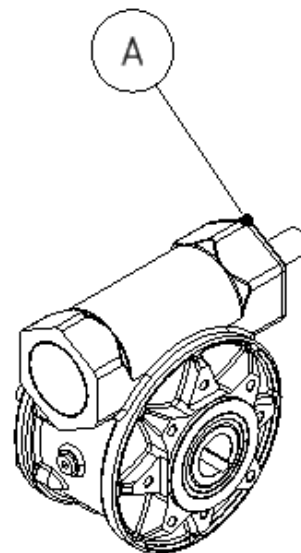


| POZICE<br>POSITION<br>POSITION<br>ПОЗИЦИЯ | KATALOGOVÉ ČÍSLO<br>CATALOGUE NUMBER<br>KATALOGNUMMER<br>NUMĂR DE CATALOG | POPIS<br>DESCRIPTION<br>BESCHREIBUNG<br>ОПИСАНИЕ | POZNÁMKA<br>NOTE<br>HINWEIS<br>ПРИМЕЧАНИЕ | HMOTNOST<br>WEIGHT<br>GEWICHT<br>ВЕС | POČET<br>QUANTITY<br>ANZAHL<br>КОЛИЧЕСТВО |
|---|---|--|---|--------------------------------------|---|
| 1   | PKR62D  | POJISTNÝ KROUŽEK 62                              |   | 0,012 kg                             | 1   |
| 2   | ZMAM 180418   | PODLOŽKA 70                                      |   | 1,150 kg                             | 1   |
| 3   | ZMAM 170200   | HŘÍDEL SVAŘ.                                     |   | 1,837 kg                             | 1   |
| 4   | PKR35H  | POJISTNÝ KROUŽEK 35                              |   | 0,006 kg                             | 1   |
| 5   | NL6007RS2   | LOŽISKO 6007RS2                                  |   | 0,136 kg                             | 1   |



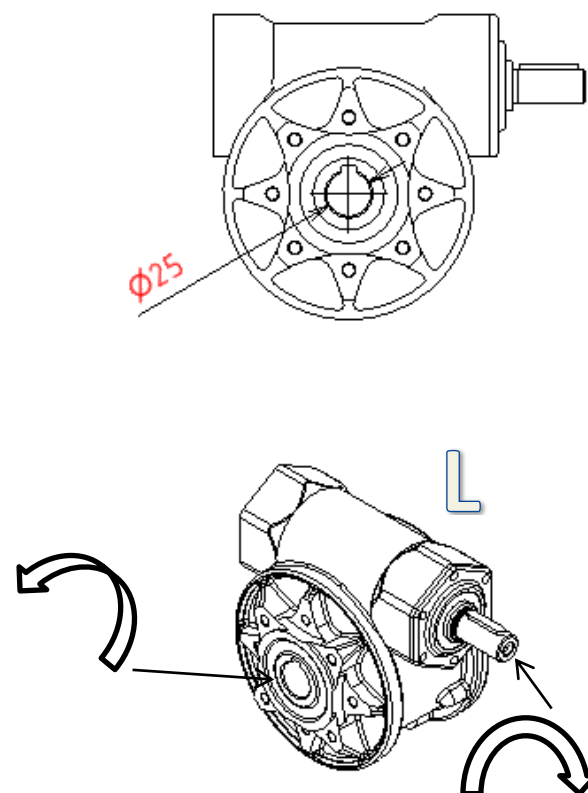


**Převodovky**

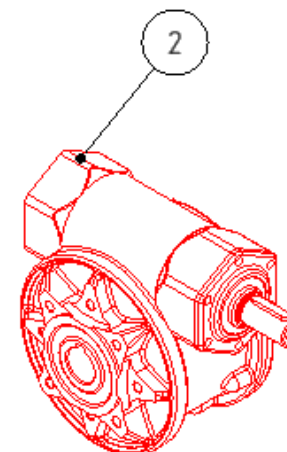
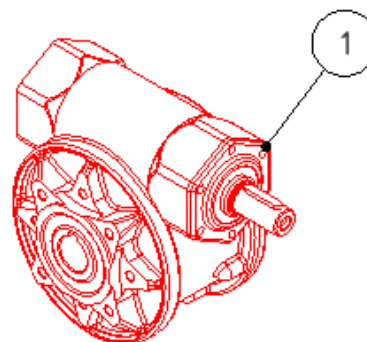


**Kardan**

| Skupina<br>Group<br>Gruppe<br>Группа | Rozměr<br>Dimension<br>Dimension<br>измерение | Sériové číslo<br>Serial number<br>Seriennummer<br>порядковый номер | Verze<br>Version<br>Version<br>Версия |
|--------------------------------------|---|--|---------------------------------------|
| A                                    | -   | -  | A                                     |
| A                                    | -   | -  | A1                                    |
| B                                    | -   | -  | A                                     |

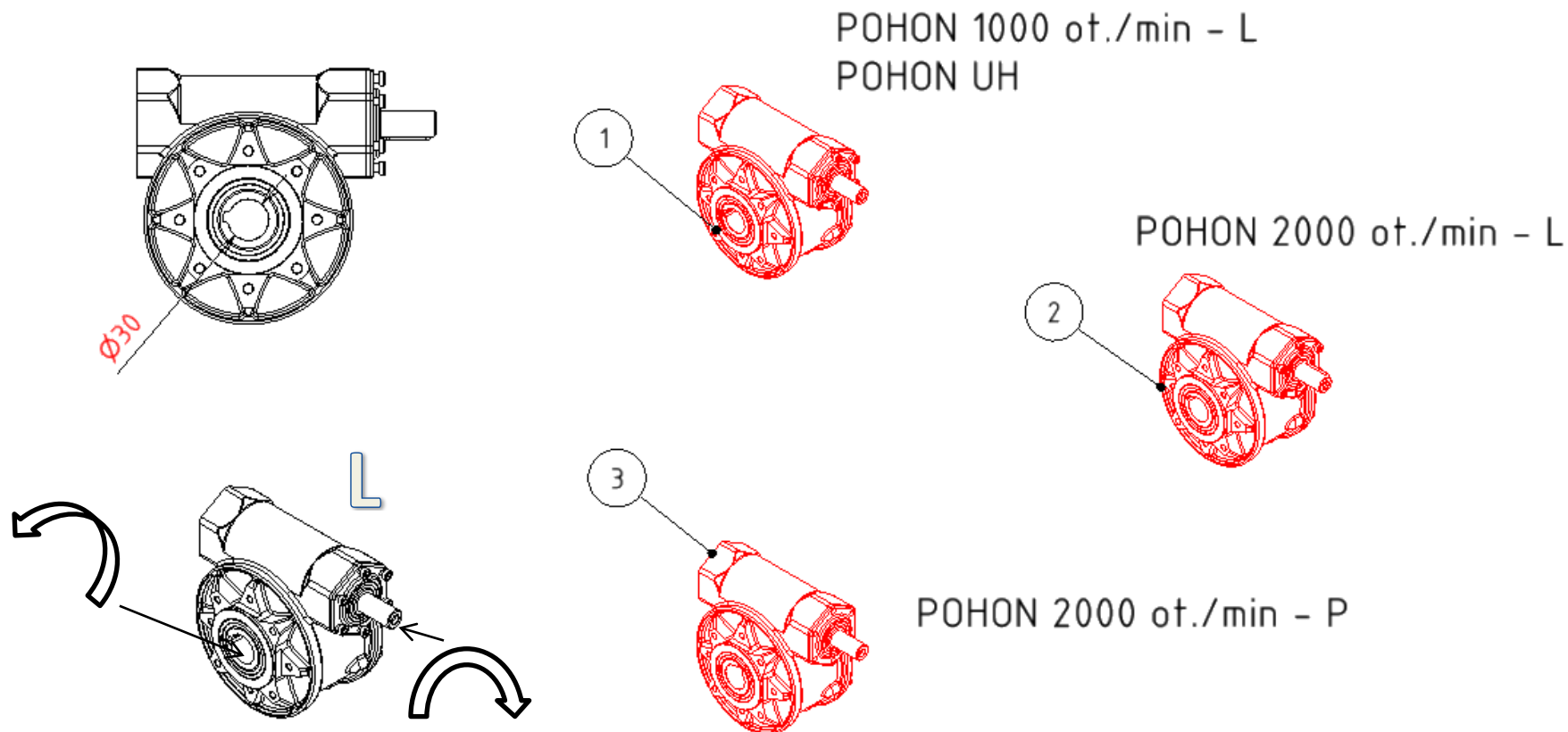


POHON 1000 ot./min - L  
POHON UH

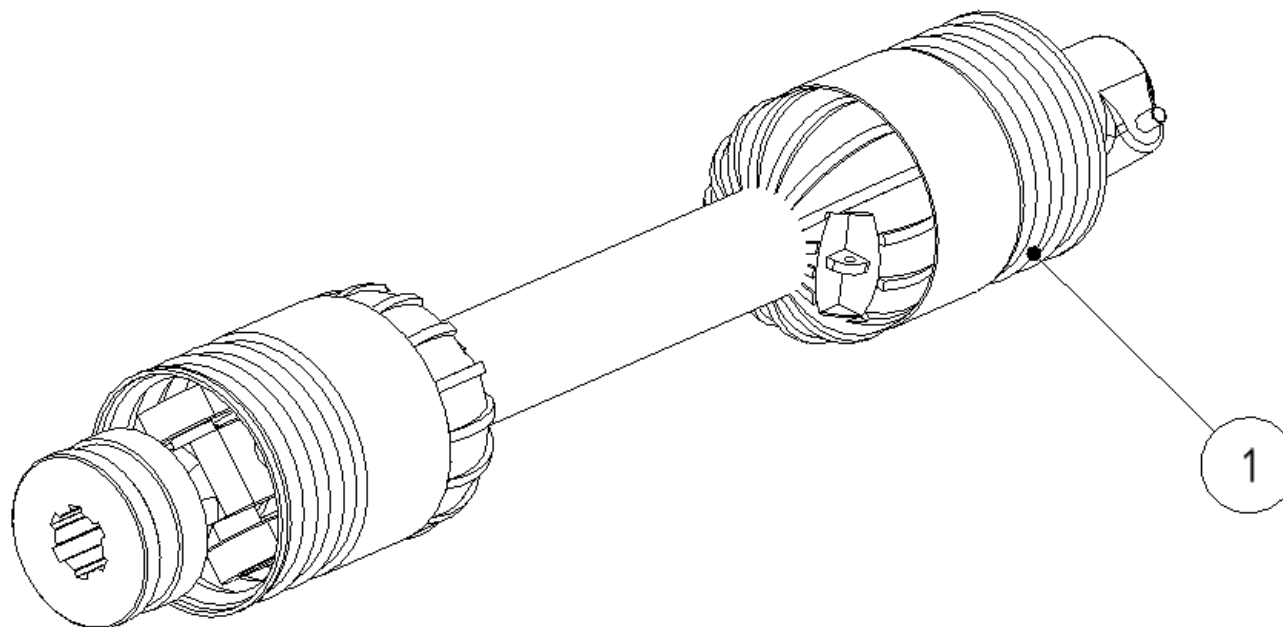


POHON 2000 ot./min - P

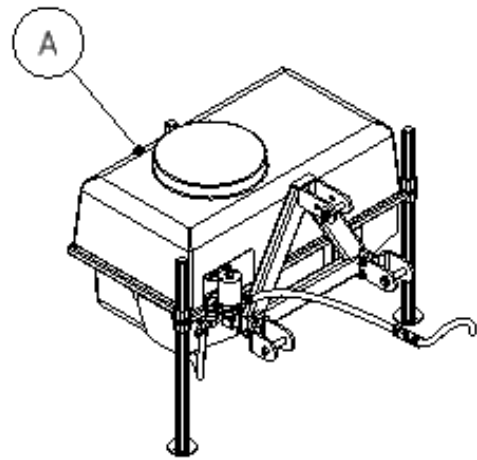
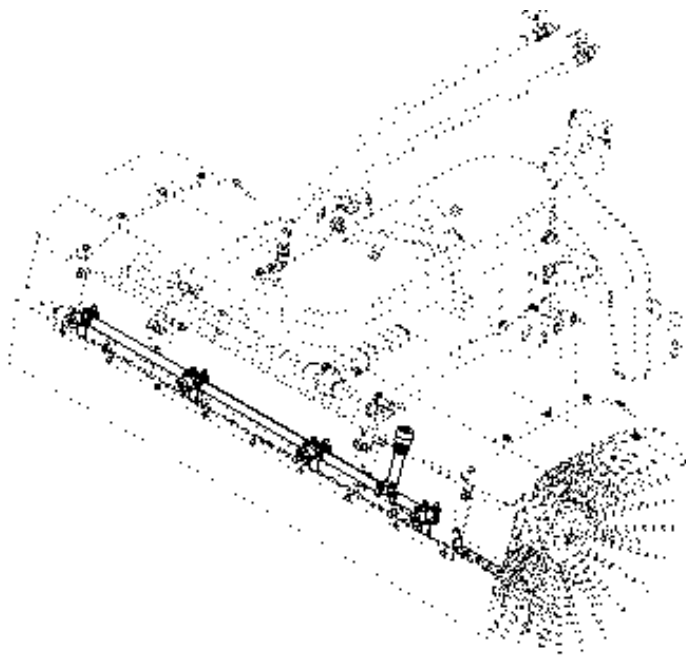
| POZICE<br>POSITION<br>POSITION<br>ПОЗИЦИЯ | KATALOGOVÉ ČÍSLO<br>CATALOGUE NUMBER<br>KATALOGNUMMER<br>NUMĂR DE CATALOG | POPIS<br>DESCRIPTION<br>BESCHREIBUNG<br>ОПИСАНИЕ | POZNÁMKA<br>NOTE<br>HINWEIS<br>ПРИМЕЧАНИЕ | HMOTNOST<br>WEIGHT<br>GEWICHT<br>ВЕС | POČET<br>QUANTITY<br>ANZAHL<br>КОЛИЧЕСТВО |
|---|---|--|---|--------------------------------------|---|
| 1   | N123249   | PŘEVODOVKA 60 5:1 LEVÁ                           |   | 4,588 kg                             | 1   |
| 2   | N123248   | PŘEVODOVKA 60 10:1 PRAVA                         |   | 4,588 kg                             | 1   |



| POZICE<br>POSITION<br>POSITION<br>ПОЗИЦИЯ | KATALOGOVÉ ČÍSLO<br>CATALOGUE NUMBER<br>KATALOGNUMMER<br>NUMĂR DE CATALOG | POPIS<br>DESCRIPTION<br>BESCHREIBUNG<br>ОПИСАНИЕ | POZNÁMKA<br>NOTE<br>HINWEIS<br>ПРИМЕЧАНИЕ | HMOTNOST<br>WEIGHT<br>GEWICHT<br>ВЕС | POČET<br>QUANTITY<br>ANZAHL<br>КОЛИЧЕСТВО |
|---|---|--|---|--------------------------------------|---|
| 1   | N123250   | PŘEVODOVKA 5:1 LEVÁ                              |   | 1,396 kg                             | 1   |
| 2   | N123348   | PŘEVODOVKA 10:1 LEVA                             |   | 1,500 kg                             | 1   |
| 3   | N123273   | PŘEVODOVKA 10:1 PRAVA                            |   | 1,500 kg                             | 1   |

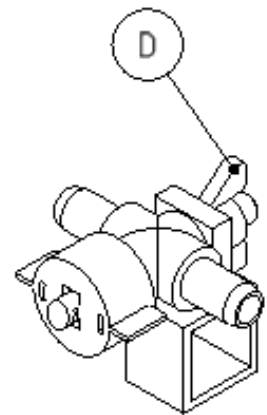
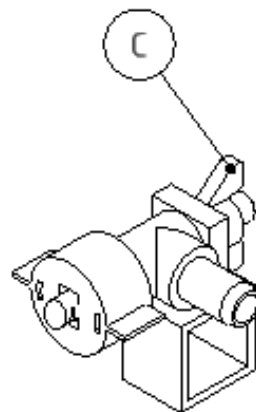
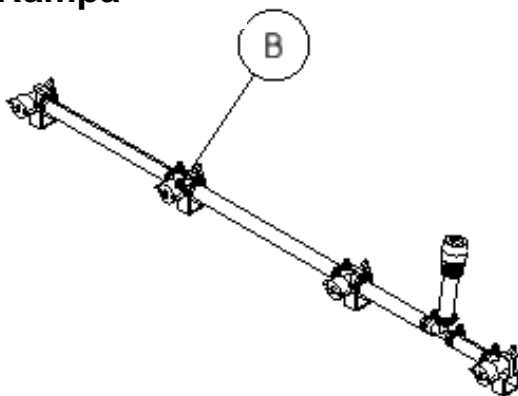


| POZICE<br>POSITION<br>POSITION<br>ПОЗИЦИЯ | KATALOGOVÉ ČÍSLO<br>CATALOGUE NUMBER<br>KATALOGNUMMER<br>NUMĂR DE CATALOG | POPIS<br>DESCRIPTION<br>BESCHREIBUNG<br>ОПИСАНИЕ | POZNÁMKA<br>NOTE<br>HINWEIS<br>ПРИМЕЧАНИЕ | HMOTNOST<br>WEIGHT<br>GEWICHT<br>ВЕС | POČET<br>QUANTITY<br>ANZAHL<br>КОЛИЧЕСТВО |
|---|---|--|---|--------------------------------------|---|
| 1   | N123037   | KARDAN 500                                       |   | 8,812 kg                             | 1   |



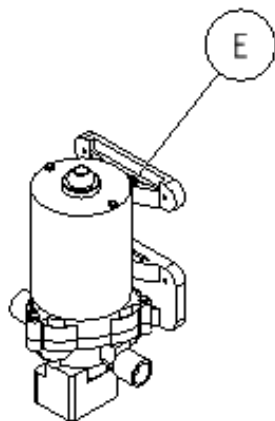
**kat.1N**

**Rampa**



**Tryska krajní**

**Tryska  
středová**

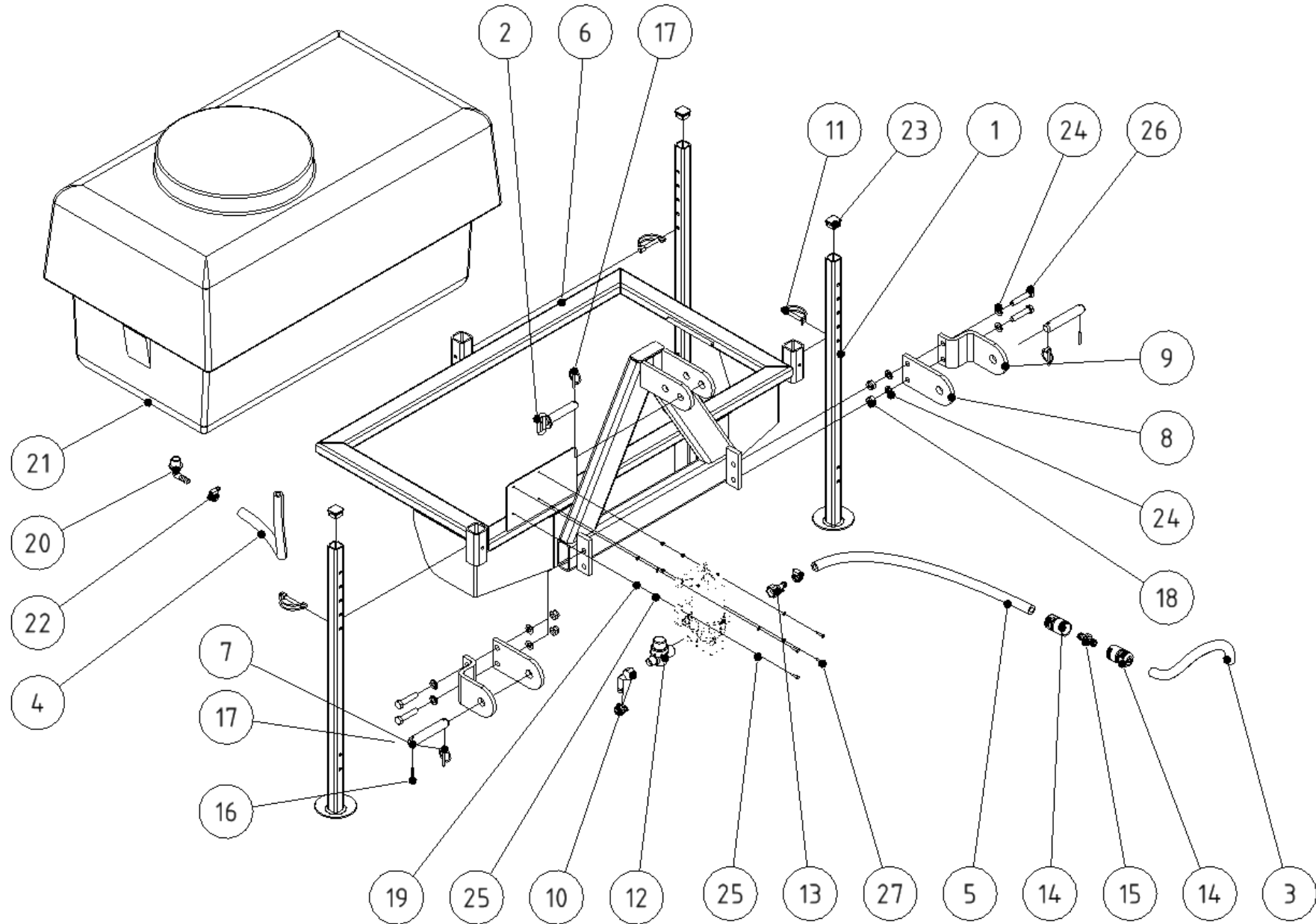


**Čerpadlo**

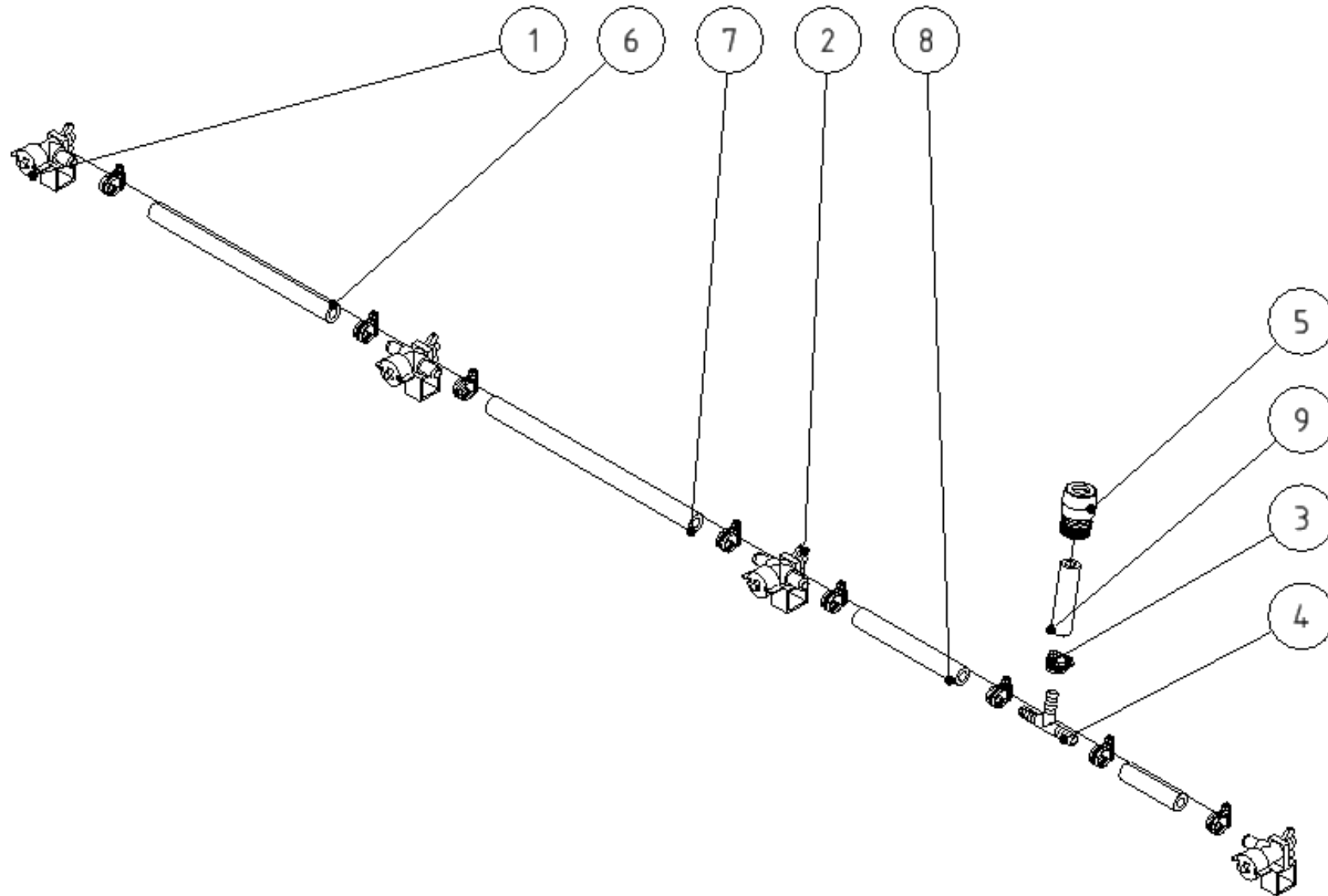
**Kropení**

| Skupina<br>Group<br>Gruppe<br>Группа | Rozměr<br>Dimension<br>Dimension<br>измерение | Sériové číslo<br>Serial number<br>Seriennummer<br>порядковый номер | Verze<br>Version<br>Version<br>Версия |
|--------------------------------------|---|--|---------------------------------------|
| A                                    | -   | -  | A                                     |
| B                                    | -   | -  | A                                     |
| C                                    | -   | -  | A                                     |
| D                                    | -   | -  | A                                     |
| E                                    | -   | -  | A                                     |

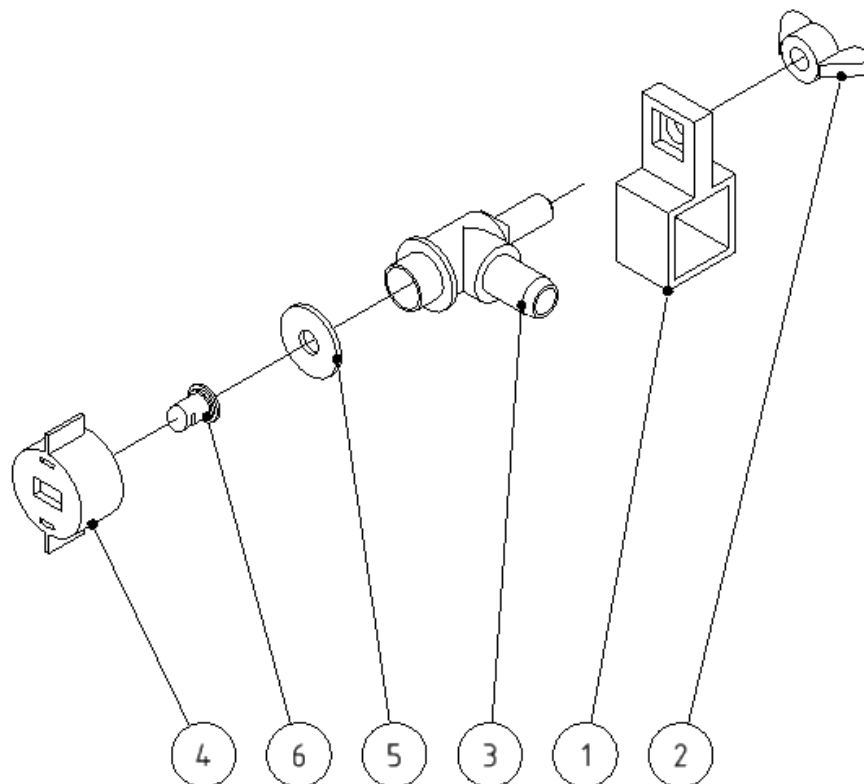




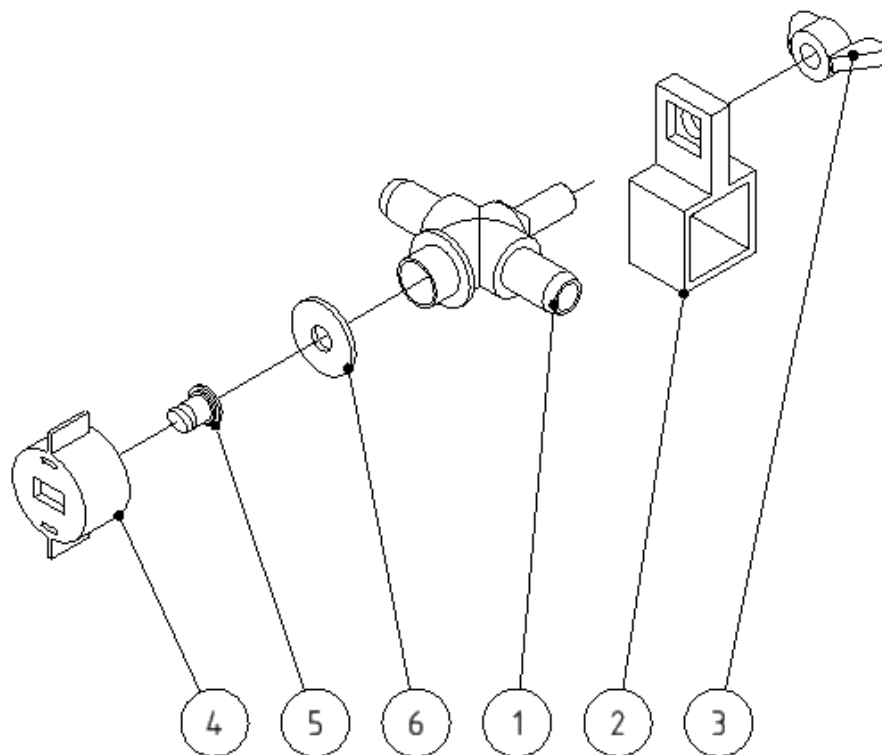
| POZICE<br>POSITION<br>POSITION<br>ПОЗИЦИЯ | KATALOGOVÉ ČÍSLO<br>CATALOGUE NUMBER<br>KATALOGNUMMER<br>NUMĂR DE CATALOG | POPIS<br>DESCRIPTION<br>BESCHREIBUNG<br>ОПИСАНИЕ | POZNÁMKA<br>NOTE<br>HINWEIS<br>ПРИМЕЧАНИЕ | HMOTNOST<br>WEIGHT<br>GEWICHT<br>ВЕС | POČET<br>QUANTITY<br>ANZAHL<br>КОЛИЧЕСТВО |
|---|---|--|---|--------------------------------------|---|
| 1   | UDAM 030101   | NOHA SVAŘ. 750 v2                                |   | 1,936 kg                             | 3   |
| 2   | UDAM 051935   | ČEP S UCHEM                                      |   | 0,285 kg                             | 1   |
| 3   | UDAM 091002   | HADICE 1/2"-85                                   |   | 0,097 kg                             | 1   |
| 4   | UDAM 090600   | HADICE 1/2"-600                                  |   | 0,146 kg                             | 1   |
| 5   | UDAM 095000   | HADICE 1/2"-5000                                 |   | 0,146 kg                             | 1   |
| 6   | ZSAM 130001   | RÁM NÁDRŽE KAT. 1N                               |   | 29,840 kg                            | 1   |
| 7   | UDAM 052212   | ČEP 22x120x5                                     |   | 0,347 kg                             | 2   |
| 8   | ZSAM 120003   | UCHO I   |   | 0,896 kg                             | 2   |
| 9   | ZSAM 120004   | UCHO II  |   | 1,192 kg                             | 2   |
| 10  | N123073   | KOLENO MATICE                                    |   | 0,010 kg                             | 1   |
| 11  | 72204850  | KOLÍK ZAJIŠŤOVACÍ 8x50                           |   | 0,043 kg                             | 3   |
| 12  | N123072   | FILTR ČERPADLA                                   |   | 0,032 kg                             | 1   |
| 13  | N123098   | NÁTRUBEK   |   | 0,004 kg                             | 1   |
| 14  | 8606  | SPOJKA   |   | 0,035 kg                             | 2   |
| 15  | 8612  | DVOJCESTNA SPOJKA                                |   | 0,012 kg                             | 1   |
| 16  | K535KRZN  | PRUŽNÝ KOLÍK 5 x 35 A                            |   | 0,003 kg                             | 2   |
| 17  | K4,5KRZN  | KOLÍK S KROUŽKEM 4,5                             |   | 0,016 kg                             | 3   |
| 18  | MA12SSZN1,75  | MATICE M12 SA                                    |   | 0,021 kg                             | 4   |
| 19  | MA4SSZN0,7  | MATICE M4 SA                                     |   | 0,001 kg                             | 4   |
| 20  | N123003   | KOLENO DO NÁDRŽE M22x1,5                         |   | 0,086 kg                             | 1   |
| 21  | N123040   | NÁDRŽ PGA-200                                    |   | 15,000 kg                            | 1   |
| 22  | N123069   | HADICOVA SPONKA 10-16                            |   | 0,041 lbmass                         | 3   |
| 23  | N123129   | ZÁTKA 30x30                                      |   | 0,009 kg                             | 3   |
| 24  | PO13NOZN  | PODLOŽKA 13                                      |   | 0,006 kg                             | 8   |
| 25  | PO5,3NOZN   | PODLOŽKA 5,3                                     |   | 0,000 kg                             | 8   |
| 26  | SR1255NOZN1,75  | ŠROUB M12x55                                     |   | 0,065 kg                             | 4   |
| 27  | SR420NOZN0,7  | ŠROUB M4x20                                      |   | 0,003 kg                             | 4   |



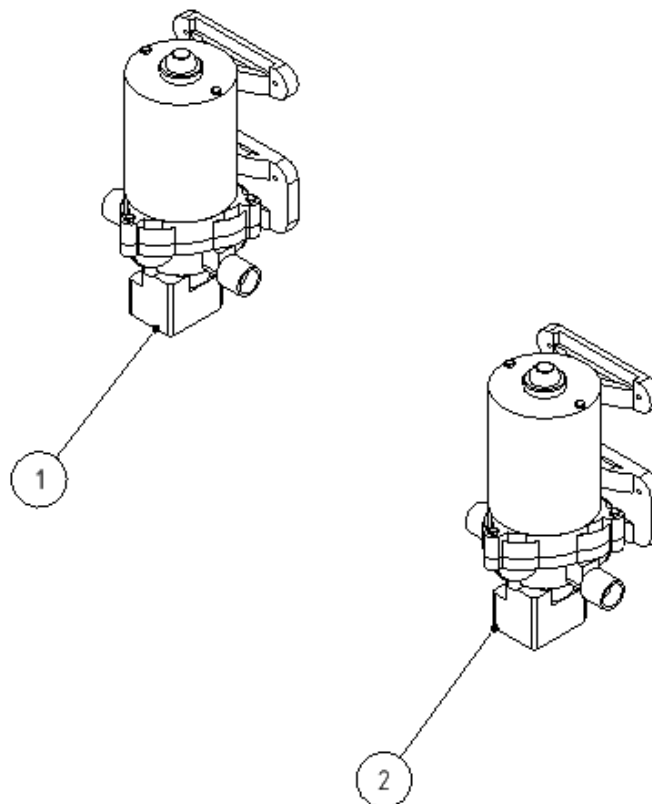
| POZICE<br>POSITION<br>POSITION<br>ПОЗИЦИЯ | KATALOGOVÉ ČÍSLO<br>CATALOGUE NUMBER<br>KATALOGNUMMER<br>NUMĂR DE CATALOG | POPIS<br>DESCRIPTION<br>BESCHREIBUNG<br>ОПИСАНИЕ | POZNÁMKA<br>NOTE<br>HINWEIS<br>ПРИМЕЧАНИЕ | HMOTNOST<br>WEIGHT<br>GEWICHT<br>ВЕС | POČET<br>QUANTITY<br>ANZAHL<br>КОЛИЧЕСТВО |
|---|---|--|---|--------------------------------------|---|
| 1   | UDAM 090020   | TRYSKA SEST.                                     |   | 0,052 kg                             | 2   |
| 2   | UDAM 090010   | TRYSKA 2 SEST.                                   |   | 0,057 kg                             | 2   |
| 3   | N123069   | HADICOVA SPONKA 10-16                            |   | 0,041 lbmass                         | 9   |
| 4   | N123016   | "T" SPOJKA                                       |   | 0,008 kg                             | 1   |
| 5   | 8606  | SPOJKA   |   | 0,045 kg                             | 1   |
| 6   | UDAM 090275   | HADICE 1/2"-275                                  |   | 0,069 kg                             | 1   |
| 7   | UDAM 090315   | HADICE 1/2"-315                                  |   | 0,079 kg                             | 1   |
| 8   | UDAM 090160   | HADICE 1/2"-160                                  |   | 0,040 kg                             | 1   |
| 9   | UDAM 090085   | HADICE 1/2"-85                                   |   | 0,021 kg                             | 2   |



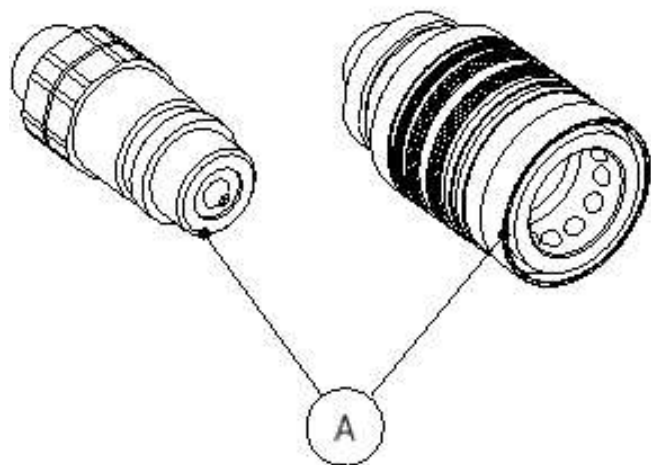
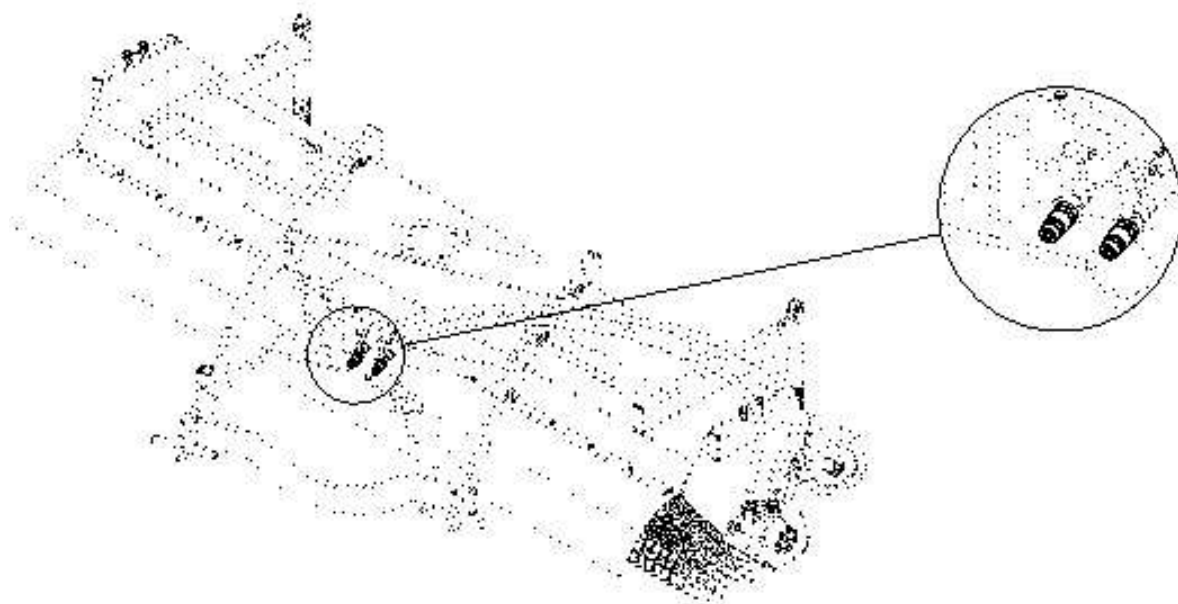
| POZICE<br>POSITION<br>POSITION<br>ПОЗИЦИЯ | KATALOGOVÉ ČÍSLO<br>CATALOGUE NUMBER<br>KATALOGNUMMER<br>NUMĂR DE CATALOG | POPIS<br>DESCRIPTION<br>BESCHREIBUNG<br>ОПИСАНИЕ | POZNÁMKA<br>NOTE<br>HINWEIS<br>ПРИМЕЧАНИЕ | HMOTNOST<br>WEIGHT<br>GEWICHT<br>ВЕС | POČET<br>QUANTITY<br>ANZAHL<br>КОЛИЧЕСТВО |
|---|---|--|---|--------------------------------------|---|
| 1   | N123019   | DRŽÁK TRYSEK                                     |   | 0,099 kg                             | 1   |
| 2   | N123022   | KŘÍDLOVÁ MATICE M10                              |   | 0,022 kg                             | 1   |
| 3   | N123020   | TĚLESO S VÝVODEM                                 |   | 0,104 kg                             | 1   |
| 4   | N123025   | BAJONETOVÝ DRŽÁK                                 |   | 0,053 kg                             | 1   |
| 5   | N123024   | TĚSNĚNÍ  |   | 0,001 kg                             | 1   |
| 6   | N123023   | TRYSKA   |   | 0,006 kg                             | 1   |



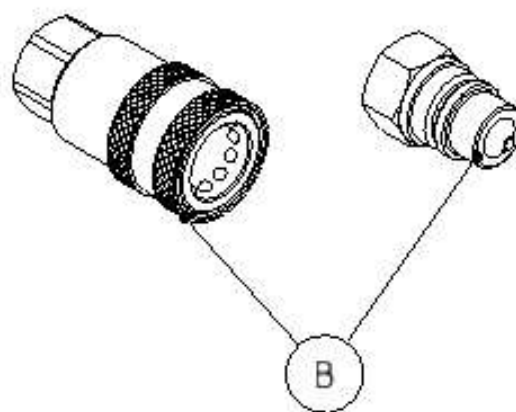
| POZICE<br>POSITION<br>POSITION<br>ПОЗИЦИЯ | KATALOGOVÉ ČÍSLO<br>CATALOGUE NUMBER<br>KATALOGNUMMER<br>NUMĂR DE CATALOG | POPIS<br>DESCRIPTION<br>BESCHREIBUNG<br>ОПИСАНИЕ | POZNÁMKA<br>NOTE<br>HINWEIS<br>ПРИМЕЧАНИЕ | HMOTNOST<br>WEIGHT<br>GEWICHT<br>ВЕС | POČET<br>QUANTITY<br>ANZAHL<br>КОЛИЧЕСТВО |
|---|---|--|---|--------------------------------------|---|
| 1   | N123021   | TRYSKA S 2 VÝVODY                                |   | 0,132 kg                             | 1   |
| 2   | N123019   | DRŽÁK TRYSEK                                     |   | 0,099 kg                             | 1   |
| 3   | N123022   | KŘÍDLOVÁ MATICE M10                              |   | 0,022 kg                             | 1   |
| 4   | N123025   | BAJONETOVÝ DRŽÁK                                 |   | 0,053 kg                             | 1   |
| 5   | N123023   | TRYSKA   |   | 0,006 kg                             | 1   |
| 6   | N123024   | TĚSNĚNÍ  |   | 0,001 kg                             | 1   |



| POZICE<br>POSITION<br>POSITION<br>ПОЗИЦИЯ | KATALOGOVÉ ČÍSLO<br>CATALOGUE NUMBER<br>KATALOGNUMMER<br>NUMĂR DE CATALOG | POPIS<br>DESCRIPTION<br>BESCHREIBUNG<br>ОПИСАНИЕ | POZNÁMKA<br>NOTE<br>HINWEIS<br>ПРИМЕЧАНИЕ | HMOTNOST<br>WEIGHT<br>GEWICHT<br>ВЕС | POČET<br>QUANTITY<br>ANZAHL<br>КОЛИЧЕСТВО |
|---|---|--|---|--------------------------------------|---|
| 1   | N123051   | ČERPADLO 12V                                     |   | 0,845 kg                             | 1   |
| 2   | N123146   | ČERPADLO 24V                                     |   | 0,845 kg                             | 1   |



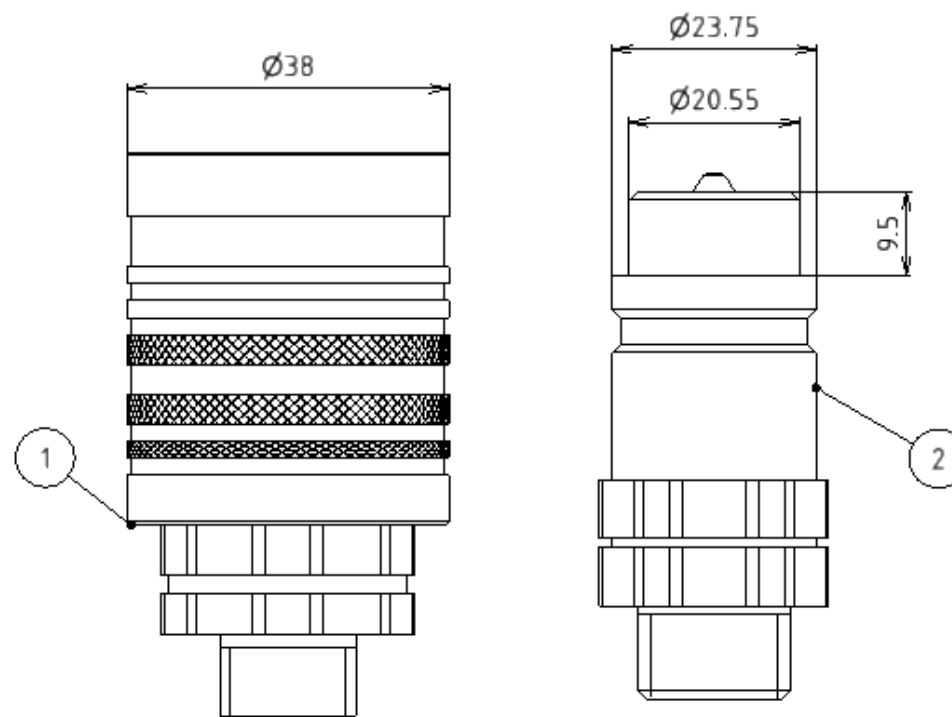
**ISO 12,5**



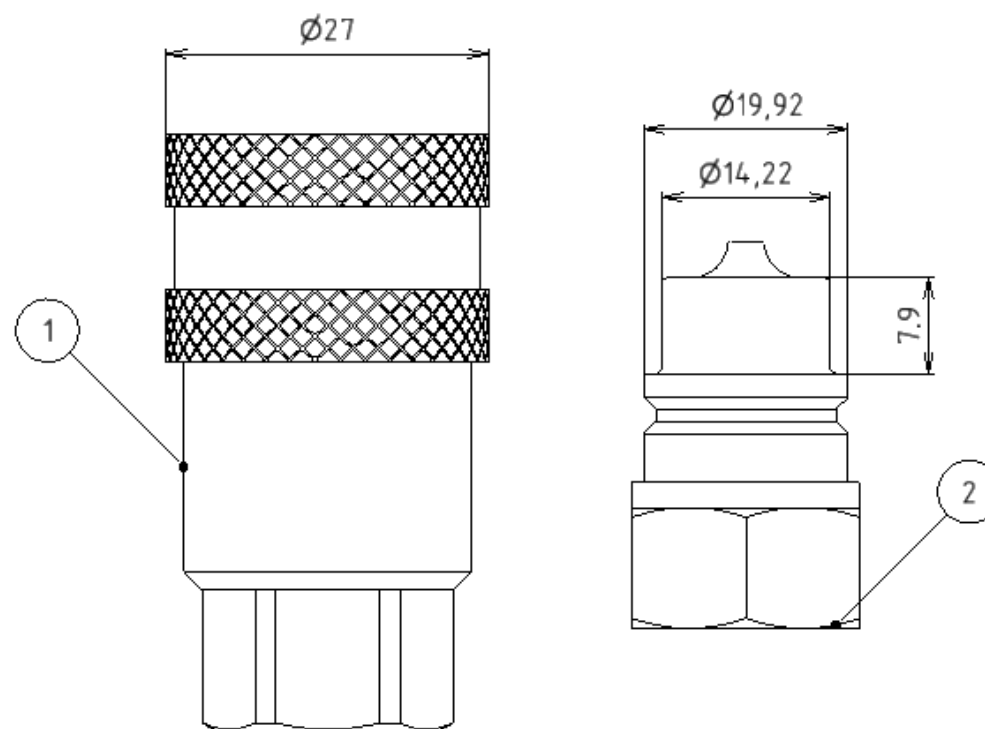
**STANDARD 6,3**



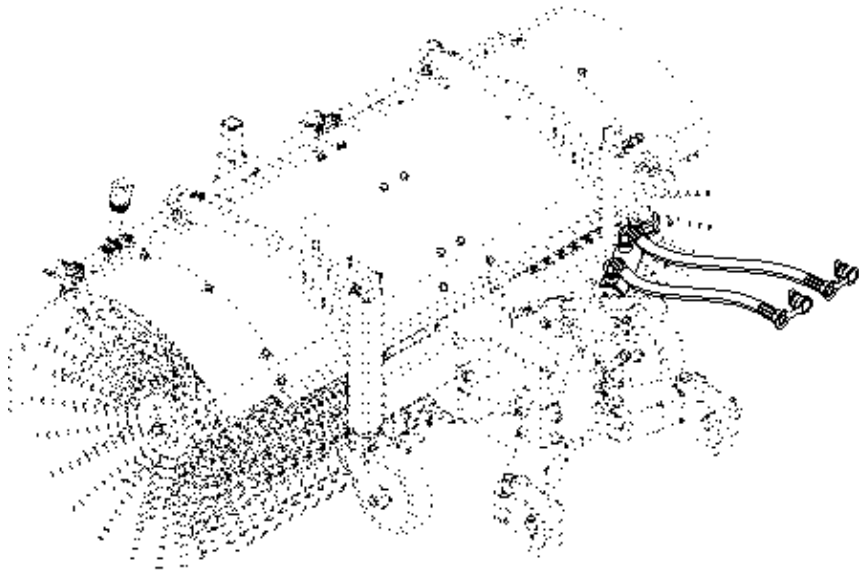
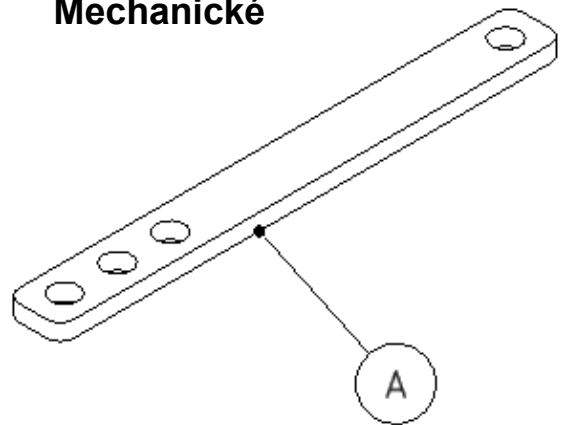
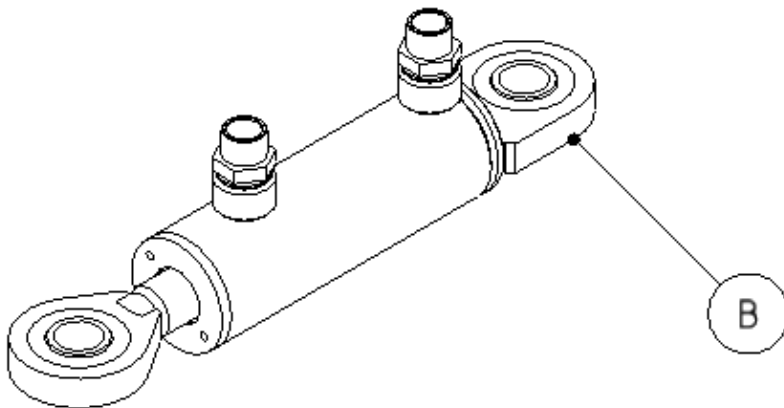
| Skupina<br>Group<br>Gruppe<br>Группа | Rozměr<br>Dimension<br>Dimension<br>измерение | Sériové číslo<br>Serial number<br>Seriennummer<br>порядковый номер | Verze<br>Version<br>Version<br>Версия |
|--------------------------------------|---|--|---------------------------------------|
| A                                    | -   | -  | A                                     |
| B                                    | -   | -  | A                                     |



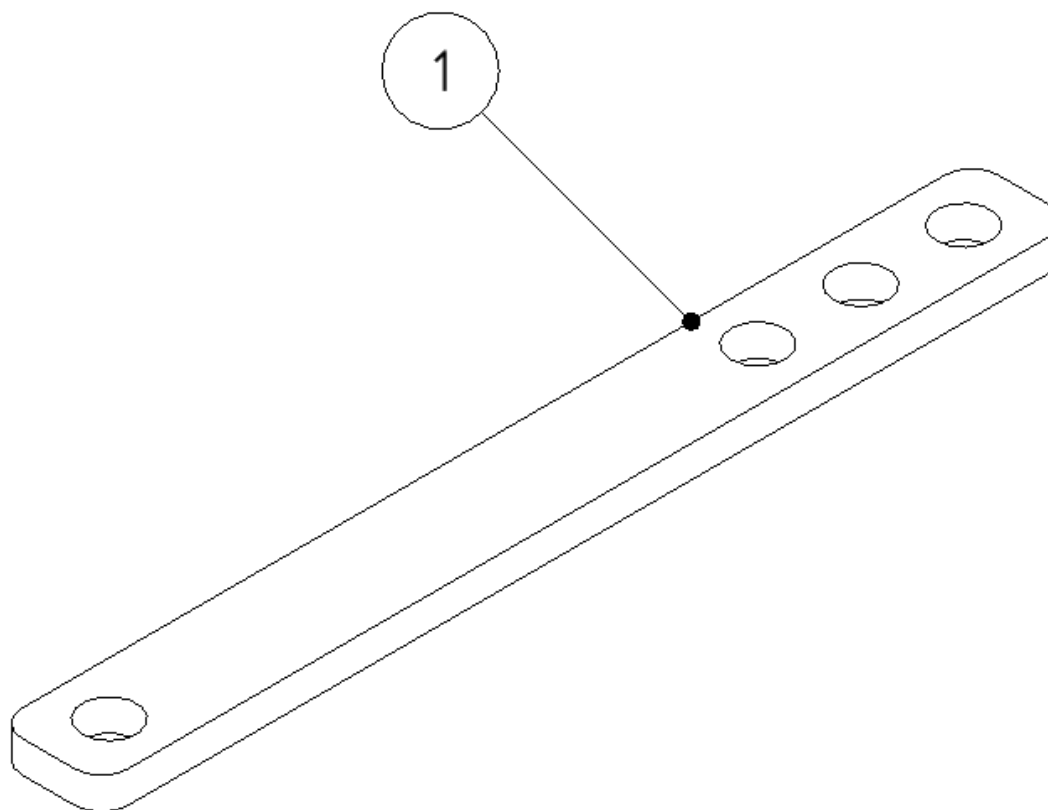
| POZICE<br>POSITION<br>POSITION<br>ПОЗИЦИЯ | KATALOGOVÉ ČÍSLO<br>CATALOGUE NUMBER<br>KATALOGNUMMER<br>NUMĂR DE CATALOG | POPIS<br>DESCRIPTION<br>BESCHREIBUNG<br>ОПИСАНИЕ | POZNÁMKA<br>NOTE<br>HINWEIS<br>ПРИМЕЧАНИЕ | HMOTNOST<br>WEIGHT<br>GEWICHT<br>ВЕС | POČET<br>QUANTITY<br>ANZAHL<br>КОЛИЧЕСТВО |
|---|---|--|---|--------------------------------------|---|
| 1   | NH062   | ISO A - 12.5 ZÁSUVKA                             |   | 0,044 kg                             | 1   |
| 2   | NH008   | ISO A - 12.5 ZÁSTRČKA                            |   | 0,146 kg                             | 1   |



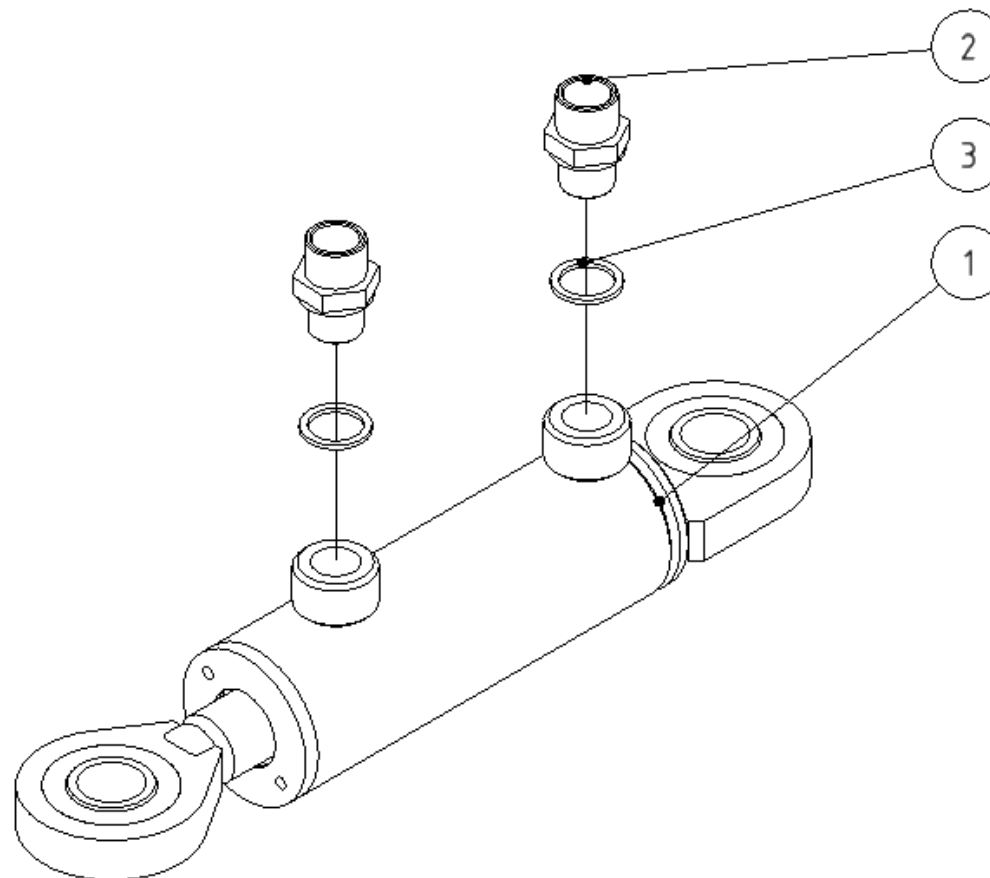
| POZICE<br>POSITION<br>POSITION<br>ПОЗИЦИЯ | KATALOGOVÉ ČÍSLO<br>CATALOGUE NUMBER<br>KATALOGNUMMER<br>NUMĂR DE CATALOG | POPIS<br>DESCRIPTION<br>BESCHREIBUNG<br>ОПИСАНИЕ | POZNÁMKA<br>NOTE<br>HINWEIS<br>ПРИМЕЧАНИЕ | HMOTNOST<br>WEIGHT<br>GEWICHT<br>ВЕС | POČET<br>QUANTITY<br>ANZAHL<br>КОЛИЧЕСТВО |
|---|---|--|---|--------------------------------------|---|
| 1   | NH098   | STANDARD - 6.3 ZÁSUVKA                           |   | 0,016 kg                             | 1   |
| 2   | NH097   | STANDARD - 6.3 ZÁSTRČKA                          |   | 0,006 kg                             | 1   |


**Mechanické**

**Hydraulické**


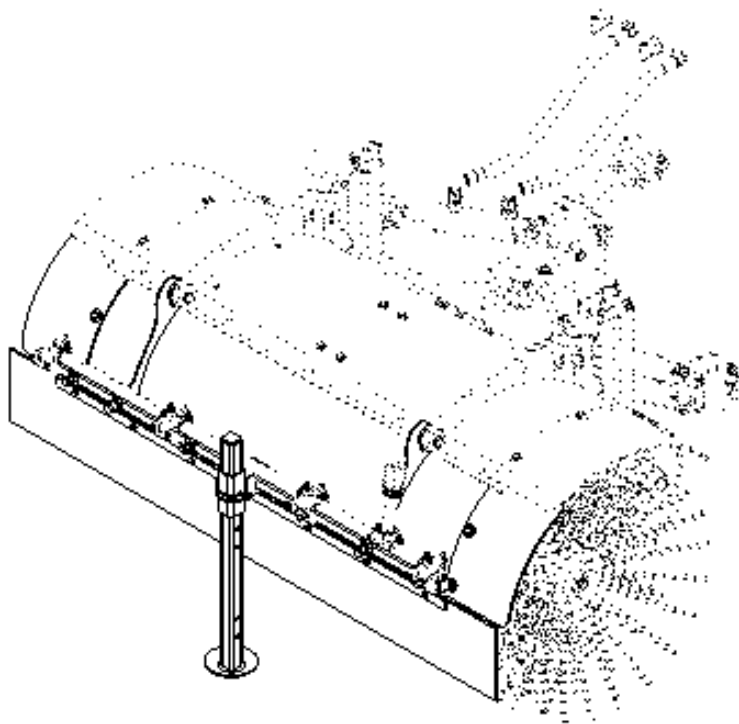
| Skupina<br>Group<br>Gruppe<br>Группа | Rozměr<br>Dimension<br>Dimension<br>измерение | Sériové číslo<br>Serial number<br>Seriennummer<br>порядковый номер | Verze<br>Version<br>Version<br>Версия |
|--------------------------------------|---|--|---------------------------------------|
| A                                    | -   | -  | A                                     |
| B                                    | -   | -  | A                                     |



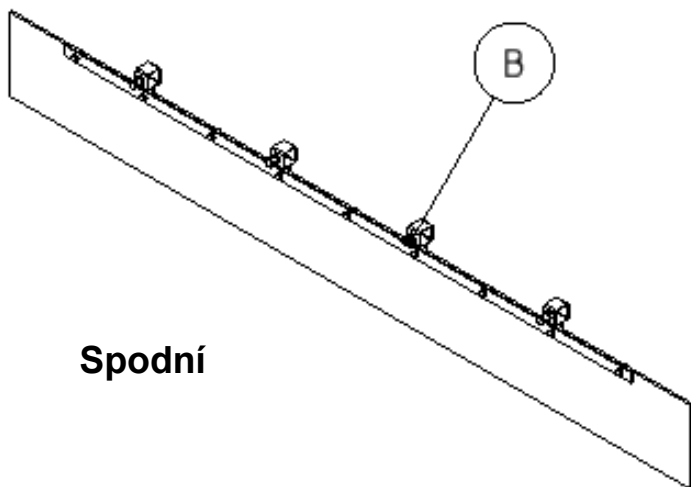
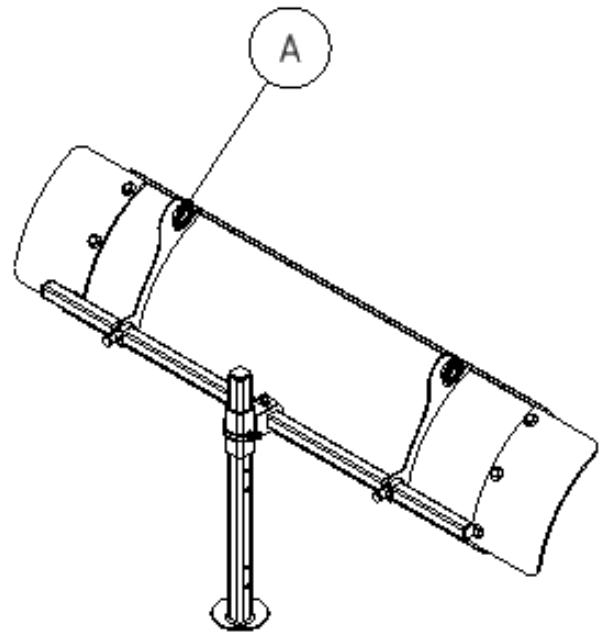
| POZICE<br>POSITION<br>POSITION<br>ПОЗИЦИЯ | KATALOGOVÉ ČÍSLO<br>CATALOGUE NUMBER<br>KATALOGNUMMER<br>NUMĂR DE CATALOG | POPIS<br>DESCRIPTION<br>BESCHREIBUNG<br>ОПИСАНИЕ | POZNÁMKA<br>NOTE<br>HINWEIS<br>ПРИМЕЧАНИЕ | HMOTNOST<br>WEIGHT<br>GEWICHT<br>ВЕС | POČET<br>QUANTITY<br>ANZAHL<br>КОЛИЧЕСТВО |
|---|---|--|---|--------------------------------------|---|
| 1   | ZMAM 170169   | TYČ PLOCHÁ ZK                                    |   | 1,262 kg                             | 1   |



| POZICE<br>POSITION<br>POSITION<br>ПОЗИЦИЯ | KATALOGOVÉ ČÍSLO<br>CATALOGUE NUMBER<br>KATALOGNUMMER<br>NUMĂR DE CATALOG | POPIS<br>DESCRIPTION<br>BESCHREIBUNG<br>ОПИСАНИЕ | POZNÁMKA<br>NOTE<br>HINWEIS<br>ПРИМЕЧАНИЕ | HMOTNOST<br>WEIGHT<br>GEWICHT<br>ВЕС | POČET<br>QUANTITY<br>ANZAHL<br>КОЛИЧЕСТВО |
|---|---|--|---|--------------------------------------|---|
| 1   | UDAM 040080   | H. VÁLEC 40-22x80                                |   | 2,410 kg                             | 1   |
| 2   | NH007   | HRDLO M16x1,5 - M18x1,5                          |   | 0,044 kg                             | 2   |
| 3   | NH039   | TĚSNĚNÍ CU 16x20x1,5                             |   | 0,002 kg                             | 2   |

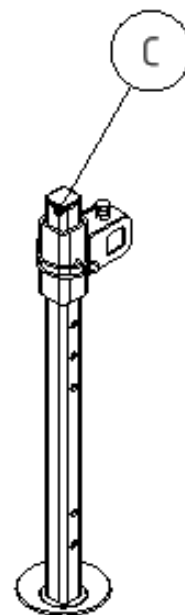


**Pevná**



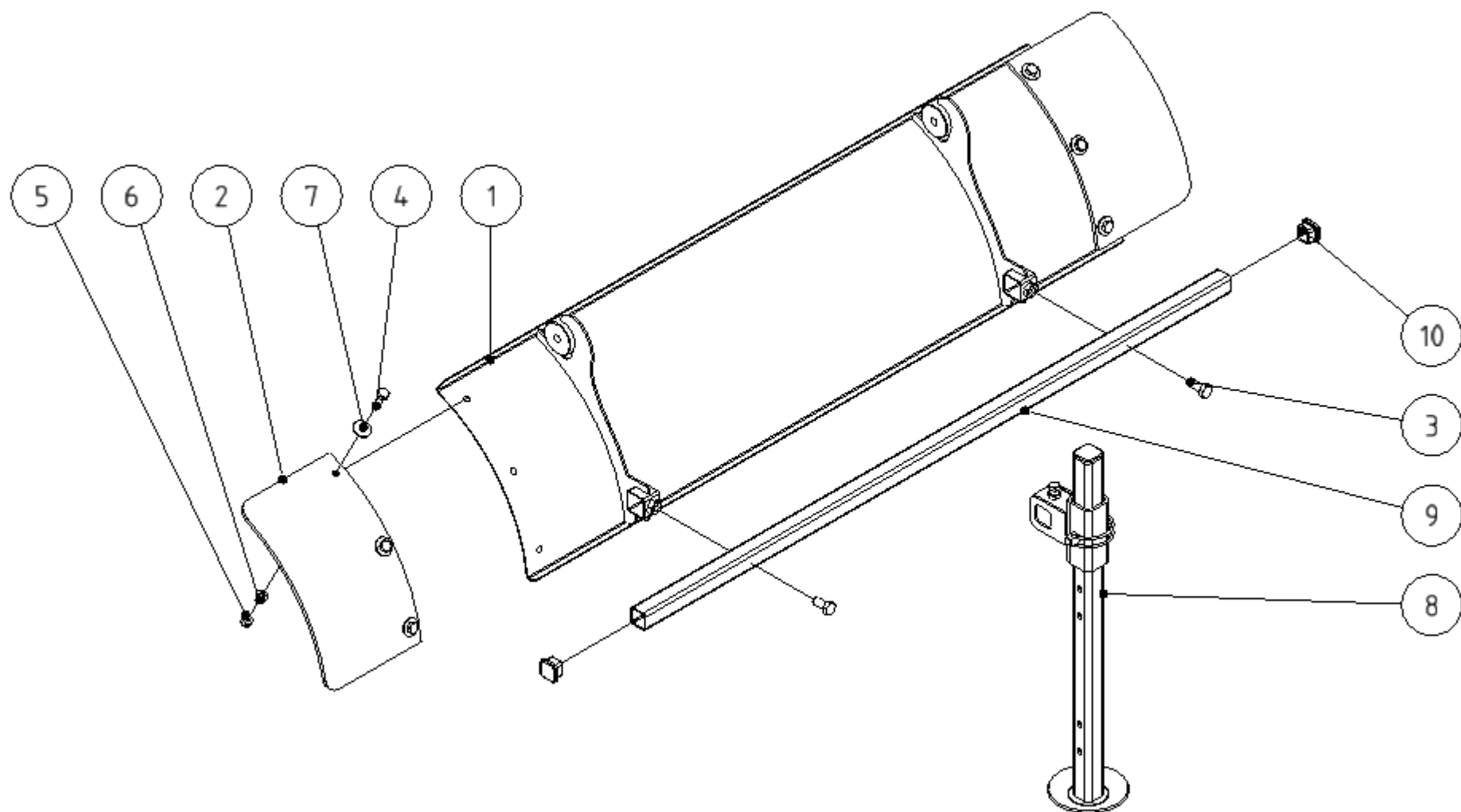
**Spodní**

**ZMAM 170375**

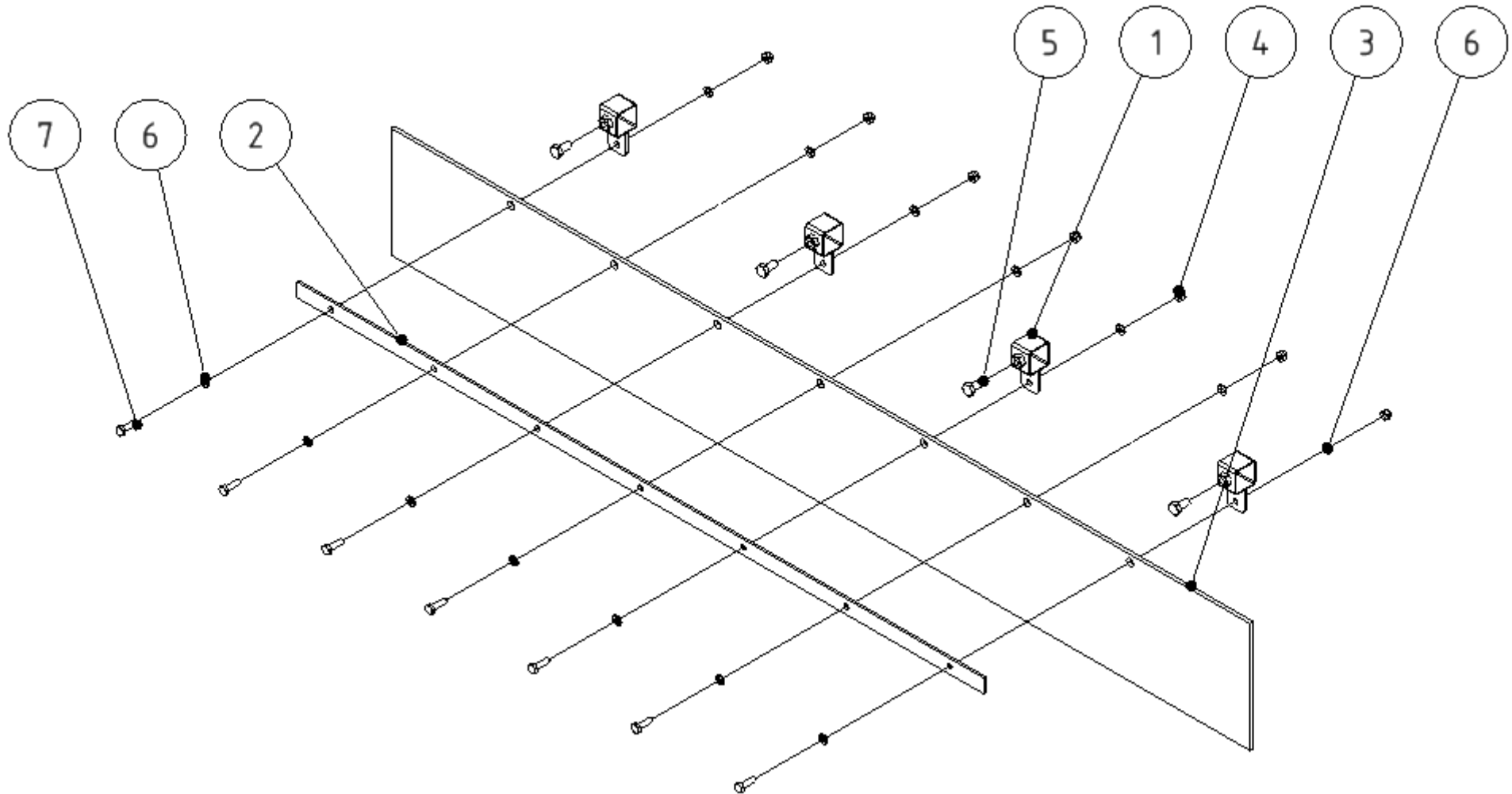


| <b>Skupina</b><br><b>Group</b><br><b>Gruppe</b><br><b>Группа</b> | <b>Rozměr</b><br><b>Dimension</b><br><b>Dimension</b><br><b>измерение</b> | <b>Sériové číslo</b><br><b>Serial number</b><br><b>Seriennummer</b><br><b>порядковый номер</b> | <b>Verze</b><br><b>Version</b><br><b>Version</b><br><b>Версия</b> |
|--|---|--|---|
| A  | -   | -  | A   |
| B  | -   | -  | A   |
| C  | -   | -  | A   |

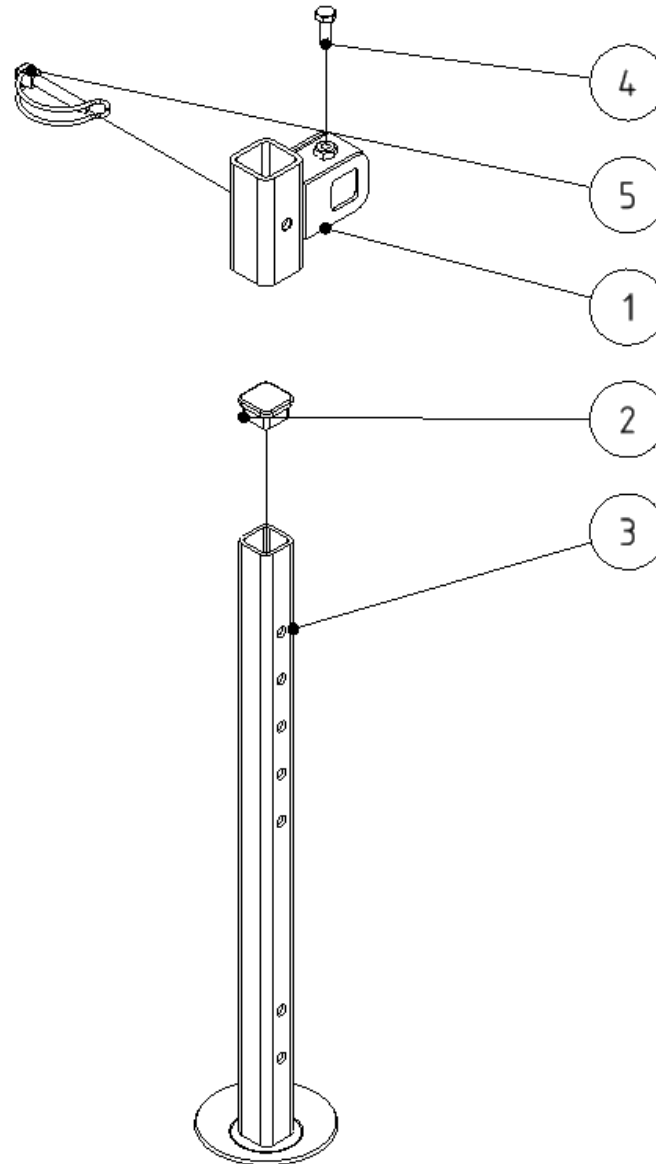




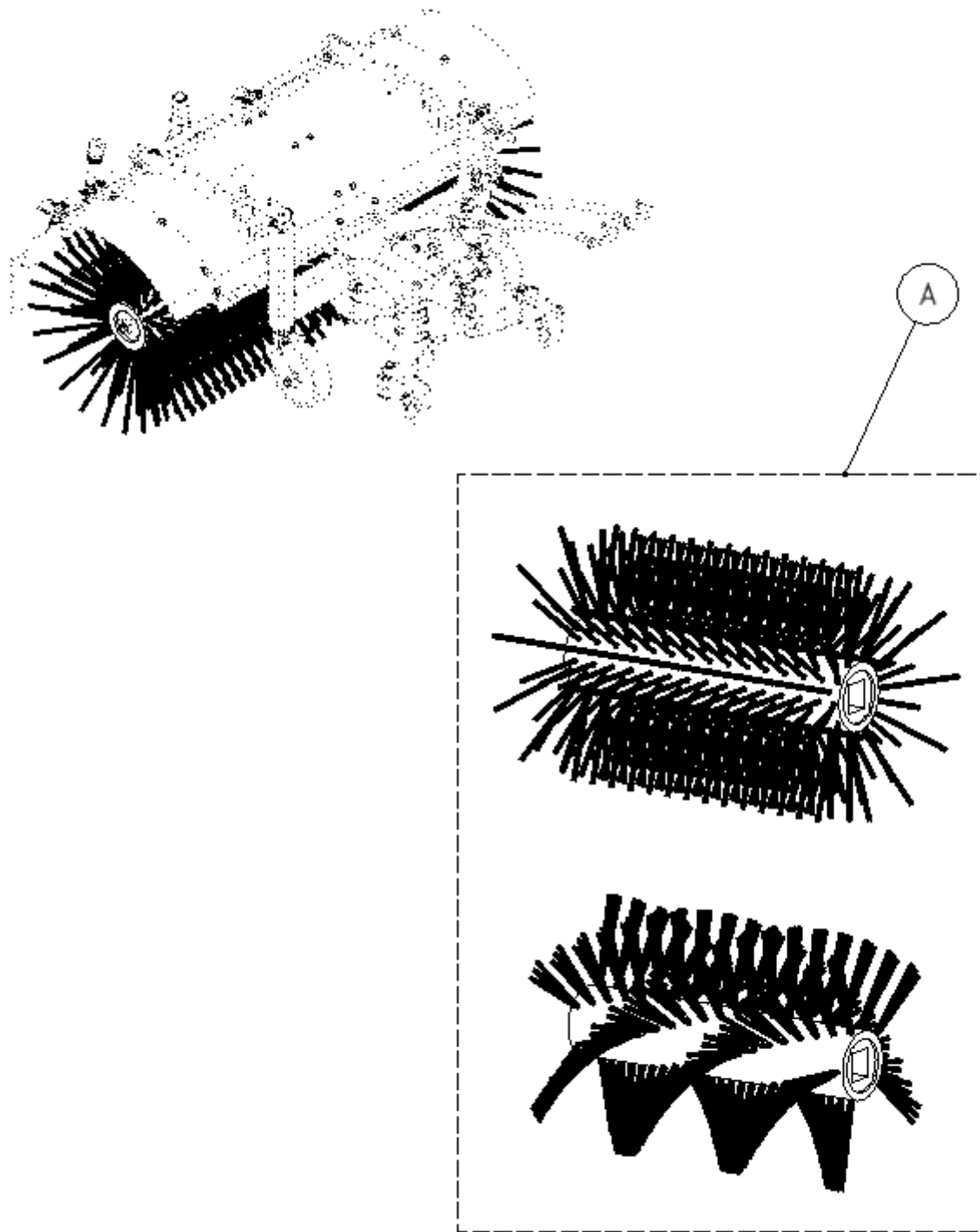
| POZICE<br>POSITION<br>POSITION<br>ПОЗИЦИЯ | KATALOGOVÉ ČÍSLO<br>CATALOGUE NUMBER<br>KATALOGNUMMER<br>NUMĂR DE CATALOG | POPIS<br>DESCRIPTION<br>BESCHREIBUNG<br>ОПИСАНИЕ | POZNÁMKA<br>NOTE<br>HINWEIS<br>ПРИМЕЧАНИЕ | HMOTNOST<br>WEIGHT<br>GEWICHT<br>ВЕС | POČET<br>QUANTITY<br>ANZAHL<br>КОЛИЧЕСТВО |
|---|---|--|---|--------------------------------------|---|
| 1   | ZMAM 171345   | CLONA 1250 SVAŘ. B                               |   | 4,305 kg                             | 1   |
| 2   | ZMAM 170348   | KRYT BOČNÍ B                                     |   | 0,211 kg                             | 2   |
| 3   | SR1020NOZN1,5   | ŠROUB M10x20                                     |   | 0,023 kg                             | 2   |
| 4   | SR820NOZN1,25   | ŠROUB M8x20                                      |   | 0,014 kg                             | 6   |
| 5   | MA8SSZN1,25   | MATICE M8 SA                                     |   | 0,007 kg                             | 6   |
| 6   | PO8,4NOZN   | PODLOŽKA 8,4                                     |   | 0,002 kg                             | 6   |
| 7   | PO8,4VEZN   | PODLOŽKA 8,4VELKOPL                              |   | 0,006 kg                             | 6   |
| 8   | ZMAM 170375   | NOHA ZK SEST.                                    |   | 1,960 kg                             | 1   |
| 9   | ZMAM 181356   | NOSNÍK KROPENÍ 1250                              |   | 1,364 kg                             | 1   |
| 10  | N123232   | ZÁTKA 25x25x2 LD-PE                              |   | 0,007 kg                             | 2   |



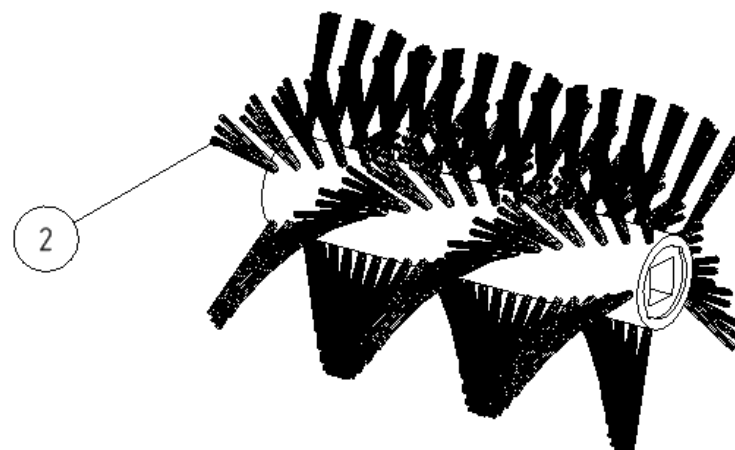
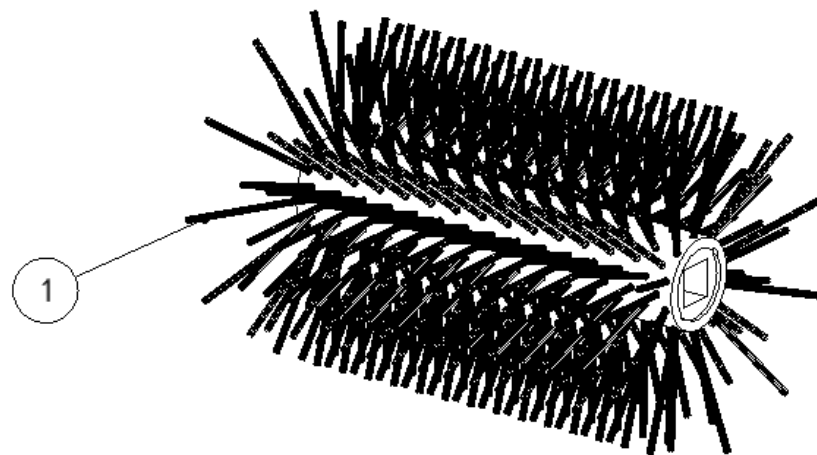
| POZICE<br>POSITION<br>POSITION<br>ПОЗИЦИЯ | KATALOGOVÉ ČÍSLO<br>CATALOGUE NUMBER<br>KATALOGNUMMER<br>NUMĂR DE CATALOG | POPIS<br>DESCRIPTION<br>BESCHREIBUNG<br>ОПИСАНИЕ | POZNÁMKA<br>NOTE<br>HINWEIS<br>ПРИМЕЧАНИЕ | HMOTNOST<br>WEIGHT<br>GEWICHT<br>ВЕС | POČET<br>QUANTITY<br>ANZAHL<br>КОЛИЧЕСТВО |
|---|---|--|---|--------------------------------------|---|
| 1   | ZMAM 180345   | DRŽÁK 30 SVAŘ.                                   |   | 0,054 kg                             | 4   |
| 2   | ZMAM 171466   | PLO 1250   |   | 0,465 kg                             | 1   |
| 3   | ZMAM 171467   | CLONA 1250 GUMA                                  |   | 0,927 kg                             | 1   |
| 4   | MA6SSZN1  | MATICE M6 SA                                     |   | 0,003 kg                             | 7   |
| 5   | SR816NOZN1,25   | ŠROUB M8x16                                      |   | 0,012 kg                             | 4   |
| 6   | PO6,4NOZN   | PODLOŽKA 6,4                                     |   | 0,001 kg                             | 14  |
| 7   | SR620NOZN1  | ŠROUB M6x20                                      |   | 0,007 kg                             | 7   |



| POZICE<br>POSITION<br>POSITION<br>ПОЗИЦИЯ | KATALOGOVÉ ČÍSLO<br>CATALOGUE NUMBER<br>KATALOGNUMMER<br>NUMĂR DE CATALOG | POPIS<br>DESCRIPTION<br>BESCHREIBUNG<br>ОПИСАНИЕ | POZNÁMKA<br>NOTE<br>HINWEIS<br>ПРИМЕЧАНИЕ | HMOTNOST<br>WEIGHT<br>GEWICHT<br>ВЕС | POČET<br>QUANTITY<br>ANZAHL<br>КОЛИЧЕСТВО |
|---|---|--|---|--------------------------------------|---|
| 1   | ZMAM 180305   | DRŽÁK NOHY                                       |   | 0,548 kg                             | 1   |
| 2   | N123129   | ZÁTKA 30x30                                      |   | 0,010 kg                             | 1   |
| 3   | UDAM 030201   | NOHA SVAŘ. 500 v2                                |   | 1,345 kg                             | 1   |
| 4   | SR820NOZN1,25   | ŠROUB M8x20                                      |   | 0,014 kg                             | 1   |
| 5   | 72204850  | KOLÍK ZAJIŠŤOVACÍ 8x50                           |   | 0,043 kg                             | 1   |

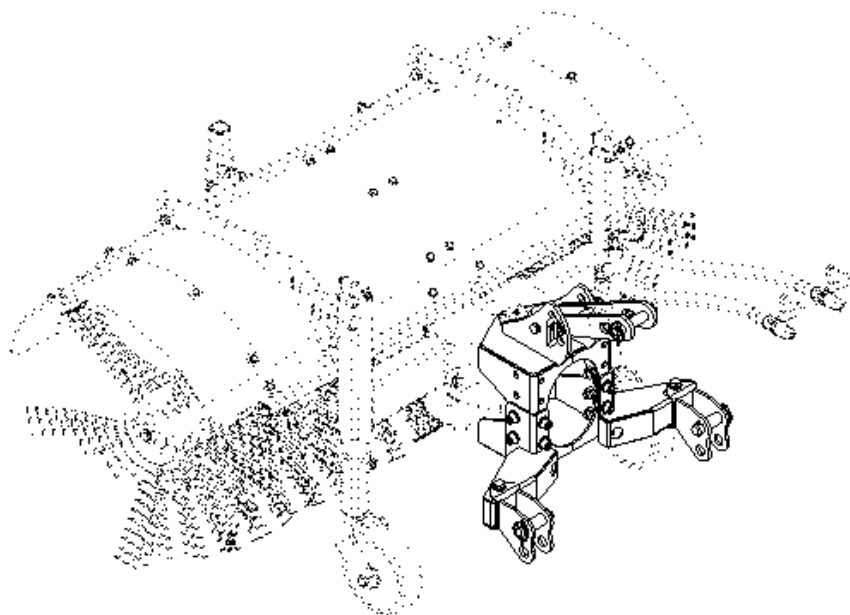


| Skupina<br>Group<br>Gruppe<br>Группа | Rozměr<br>Dimension<br>Dimension<br>измерение | Sériové číslo<br>Serial number<br>Seriennummer<br>порядковый номер | Verze<br>Version<br>Version<br>Версия |
|--------------------------------------|---|--|---------------------------------------|
| A                                    | -   | -  | A                                     |

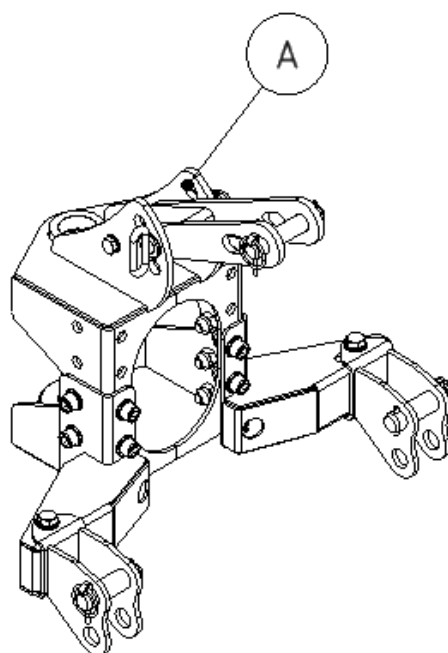


| POZICE<br>POSITION<br>POSITION<br>ПОЗИЦИЯ | KATALOGOVÉ ČÍSLO<br>CATALOGUE NUMBER<br>KATALOGNUMMER<br>NUMĂR DE CATALOG | POPIS<br>DESCRIPTION<br>BESCHREIBUNG<br>ОПИСАНИЕ | POZNÁMKA<br>NOTE<br>HINWEIS<br>ПРИМЕЧАНИЕ | HMOTNOST<br>WEIGHT<br>GEWICHT<br>ВЕС | POČET<br>QUANTITY<br>ANZAHL<br>КОЛИЧЕСТВО |
|---|---|--|---|--------------------------------------|---|
| 1   | KTAM 051105   | KARTÁČ PP 400x515K                               |   | 28,819 kg                            | 1   |
| 2   | KTAM 051106   | KARTÁČ ZIMNI PP 400x515K                         |   | 28,036 kg                            | 1   |

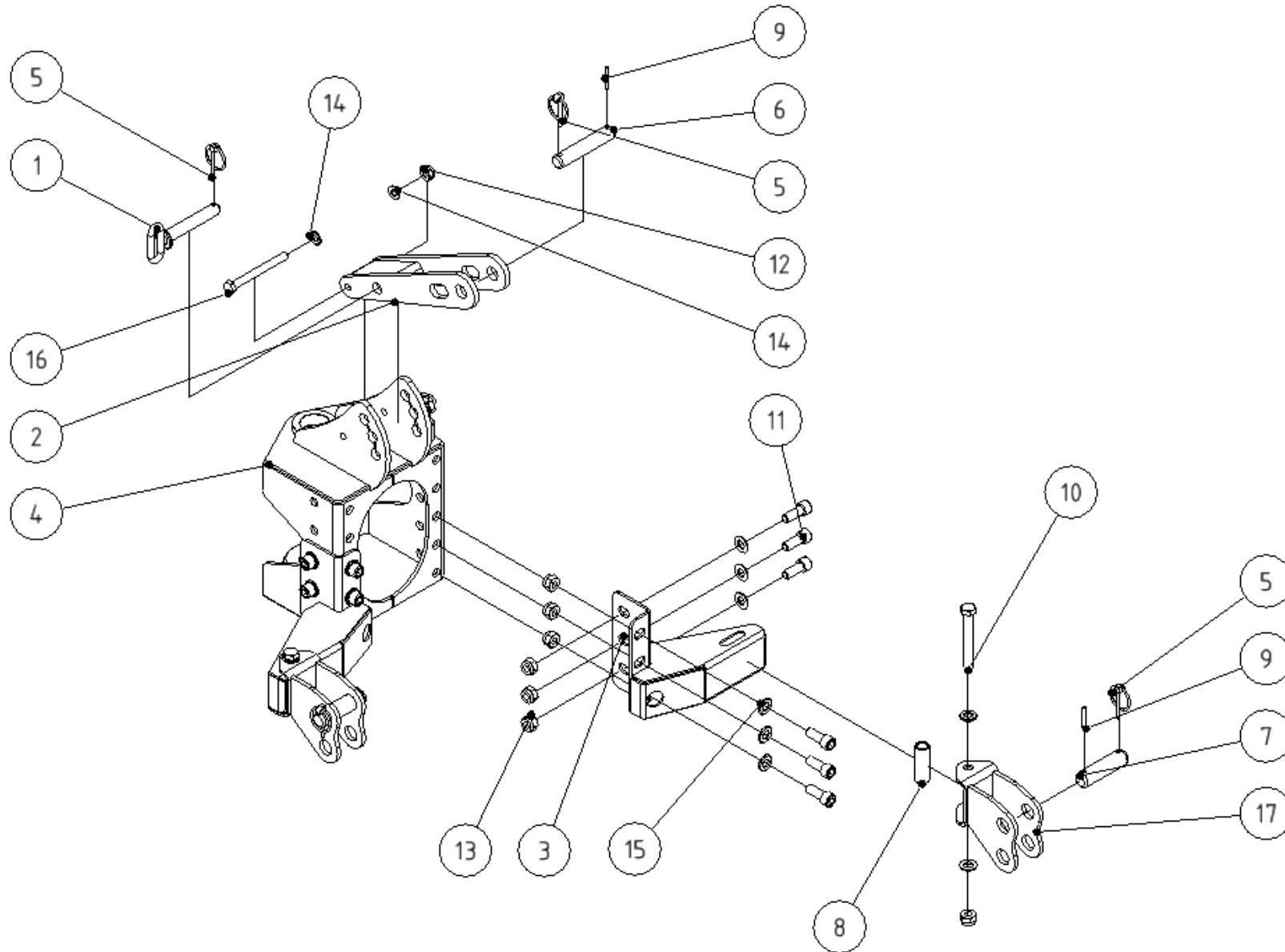




**Závěs kat.0,1N**



| Skupina<br>Group<br>Gruppe<br>Группа | Rozměr<br>Dimension<br>Dimension<br>измерение | Sériové číslo<br>Serial number<br>Seriennummer<br>порядковый номер | Verze<br>Version<br>Version<br>Версия |
|--------------------------------------|---|--|---------------------------------------|
| A                                    | -   | -  | A                                     |



| POZICE<br>POSITION<br>POSITION<br>ПОЗИЦИЯ | KATALOGOVÉ ČÍSLO<br>CATALOGUE NUMBER<br>KATALOGNUMMER<br>NUMĂR DE CATALOG | POPIS<br>DESCRIPTION<br>BESCHREIBUNG<br>ОПИСАНИЕ | POZNÁMKA<br>NOTE<br>HINWEIS<br>ПРИМЕЧАНИЕ | HMOTNOST<br>WEIGHT<br>GEWICHT<br>ВЕС | POČET<br>QUANTITY<br>ANZAHL<br>КОЛИЧЕСТВО |
|---|---|--|---|--------------------------------------|---|
| 1   | UDAM 051617   | ČEP S UCHEM 16x100x5                             |   | 0,216 kg                             | 1   |
| 2   | ZMAM 170435   | ZÁVĚS H SVAŘ                                     |   | 1,360 kg                             | 1   |
| 3   | ZMAM 180120   | RAMENO DL  |   | 1,175 kg                             | 2   |
| 4   | ZMAM 180435   | KONZOLA II.SVAŘ.                                 |   | 6,542 kg                             | 1   |
| 5   | K4,5KRZN  | KOLÍK S KROUŽKEM 4                               |   | 0,015 kg                             | 5   |
| 6   | UDAM 051910   | ČEP 19x100                                       |   | 0,214 kg                             | 1   |
| 7   | UDAM 052208   | ČEP 22x80x5                                      |   | 0,227 kg                             | 2   |
| 8   | ZMAM 180123   | POUZDRO 14                                       |   | 0,068 kg                             | 2   |
| 9   | K535KRZN  | PRUŽNÝ KOLÍK 5 x 35 A                            |   | 0,003 kg                             | 3   |
| 10  | SR1290NODZN1,75   | ŠROUB M12 x 90                                   |   | 0,096 kg                             | 2   |
| 11  | SR1230VIZN  | ŠROUB M12x30 IMBUS VÁLC. HL.                     |   | 0,045 kg                             | 12  |
| 12  | MA10SSZN1,5   | MATICE M10 SA                                    |   | 0,015 kg                             | 1   |
| 13  | MA12SSZN1,75  | MATICE M12 SA                                    |   | 0,021 kg                             | 14  |
| 14  | PO10,5NOZN  | PODLOŽKA 10,5                                    |   | 0,003 kg                             | 2   |
| 15  | PO13NOZN  | PODLOŽKA 13                                      |   | 0,006 kg                             | 16  |
| 16  | SR10100NODZN1,5   | ŠROUB M10 x 100                                  |   | 0,072 kg                             | 1   |
| 17  | ZMAM 170130   | DRŽÁK SPODNÍ II.                                 |   | 0,799 kg                             | 2   |





Dealer:

**Agrometall s.r.o**

Nový Dvůr 958

538 03 Heřmanův Městec

CZECH REPUBLIC

tel.: 469 696 509

fax.: 469 696 164

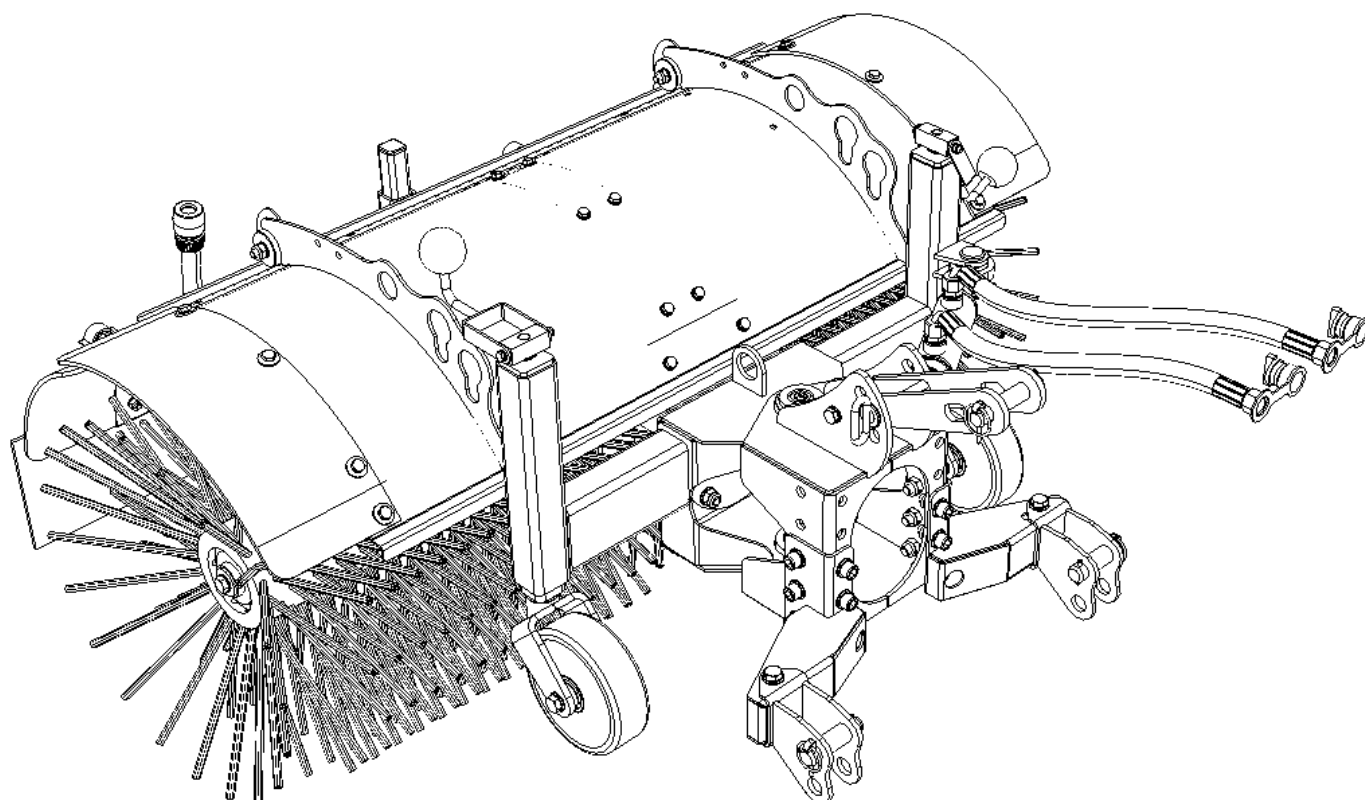
e-mail: [info@agrometall.cz](mailto:info@agrometall.cz)

**CZ** Katalog náhradních dílu

**EN** Spare parts catalogue

**DE** Ersatzteilkatalog

**RU** каталог запчастей



ZK5 1500 UH  
ZK5 1250 UH  
ZK5 1000 UH

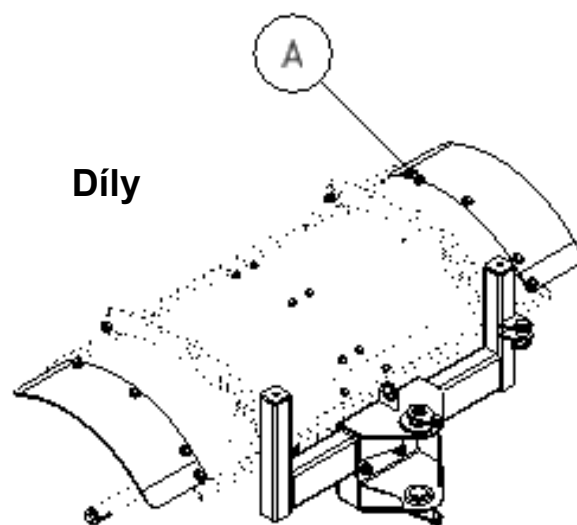
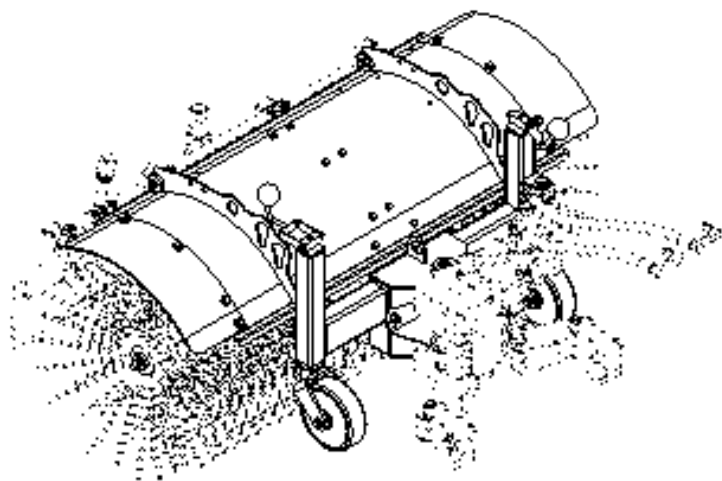
ZK5 1500 UZ  
ZK5 1250 UZ  
ZK5 1000 UZ



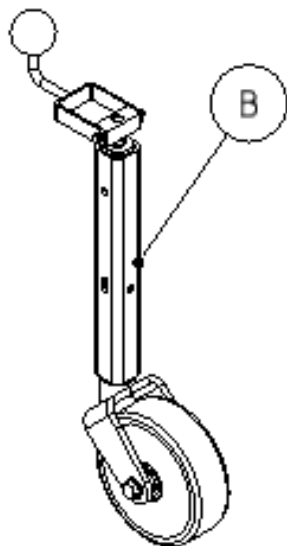


|  |    |
|--|----|
| <b>Obsah</b> Content <b>Inhaltsverzeichnis</b> содержание..... | 2  |
| <b>Rám</b> .....   | 4  |
| Rám díly .....   | 6  |
| Rám pohon .....  | 8  |
| Rám UZ.....  | 12 |
| Rám UH .....   | 14 |
| Rám plechy .....   | 16 |
| Rám hřidel .....   | 17 |
| <b>Pohon</b> .....   | 18 |
| Pohon kardan .....   | 20 |
| <b>Kropení</b> .....   | 21 |
| Kropení kat. 1N.....   | 23 |
| Kropení rampa 1500.....  | 25 |
| Kropení rampa 1250.....  | 27 |
| Kropení rampa 1000.....  | 29 |
| Kropení tryska krajní.....                                     | 31 |
| Kropení tryska středová .....                                  | 32 |
| Kropení čerpadlo .....   | 33 |
| <b>Rychlospojky</b> .....                                      | 34 |
| Rychlospojky ISO 12,5 .....                                    | 36 |
| Rychlospojky standart 6,3.....                                 | 37 |
| <b>Natáčení</b> .....  | 38 |
| Natáčení mechanické .....                                      | 39 |
| Natáčení hydraulické.....                                      | 40 |
| <b>Clona</b> .....   | 41 |
| Clona pevná 1500 .....   | 43 |
| Clona pevná 1250 .....   | 45 |
| Clona pevná 1000 .....   | 47 |
| Clona spodní 1500 .....  | 49 |
| Clona spodní 1250 .....  | 51 |
| Clona spodní 1000 .....  | 53 |
| Clona ZMAM 170375.....   | 55 |

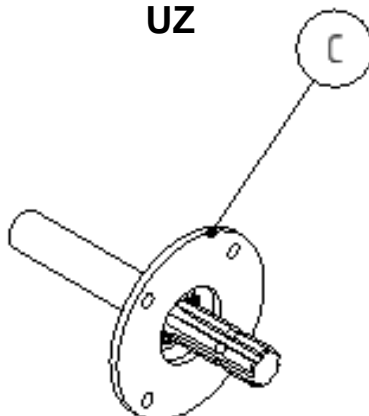
|  |    |
|--|----|
| <b>Kartáče</b> .....                               | 57 |
| <b>Kartáče 530</b> .....                           | 59 |
| <b>Závěs</b> .....                                 | 61 |
| <b>Závěs kat.0,1N- ZMAM 180430</b> .....           | 62 |
| <b>Poznámky Notes Aufzeichnungen заметки</b> ..... | 64 |



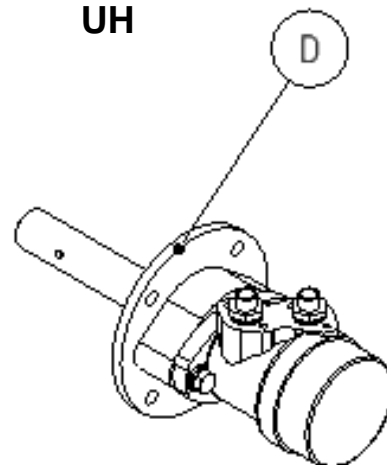
**Kolo**



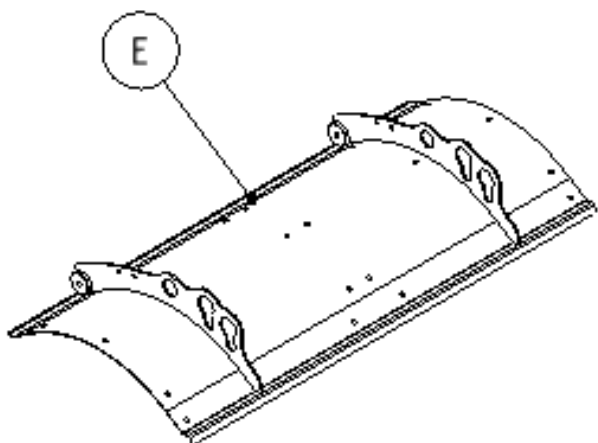
**UZ**



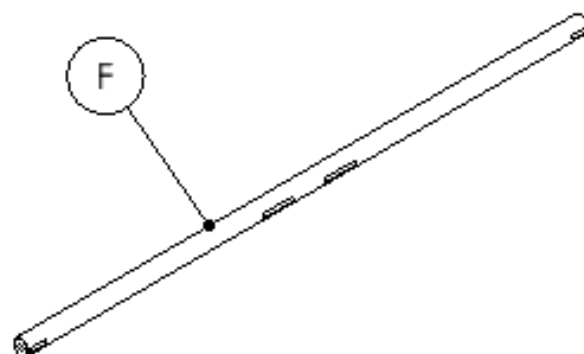
**UH**



**Plech**

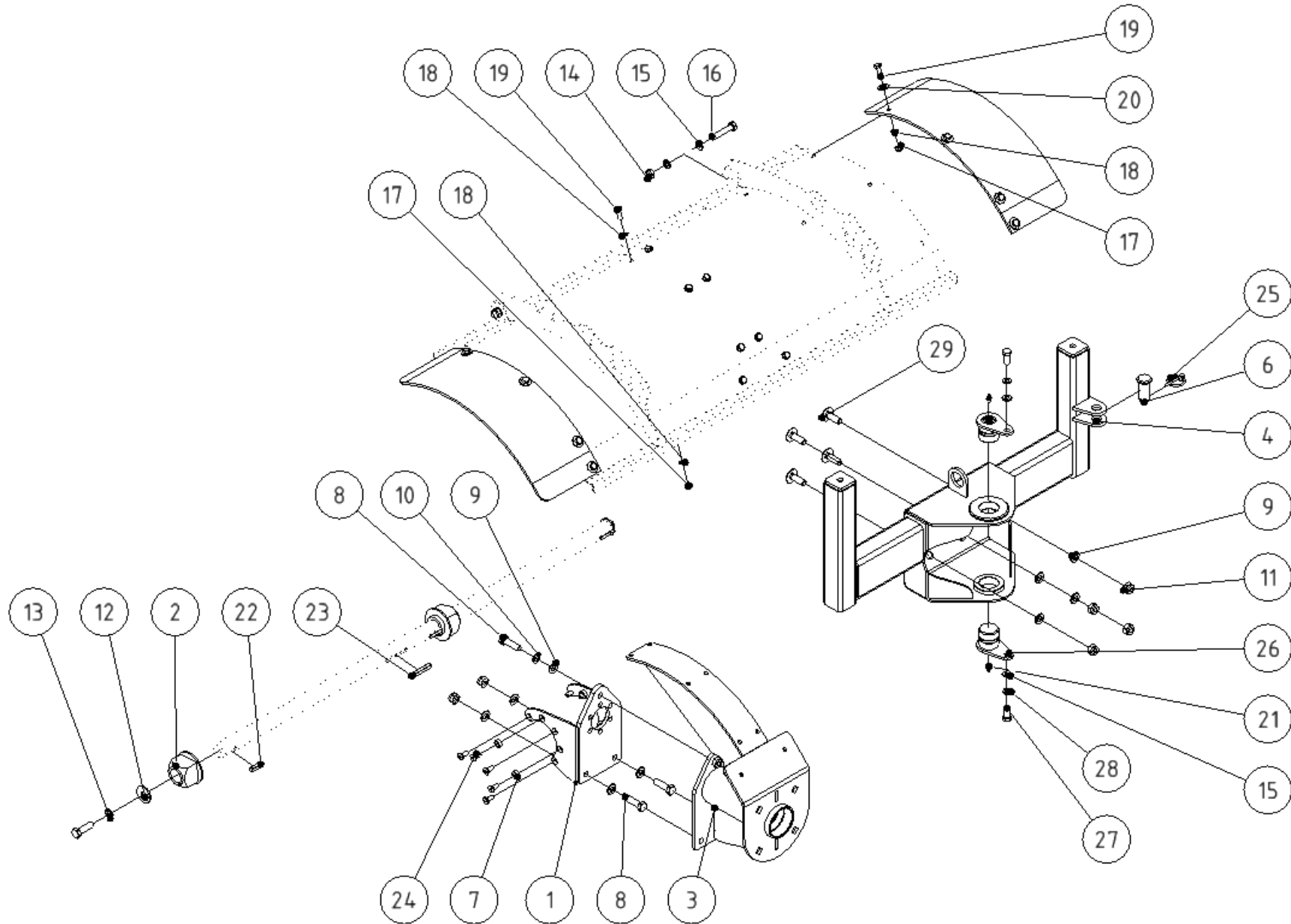


**Hřídel**

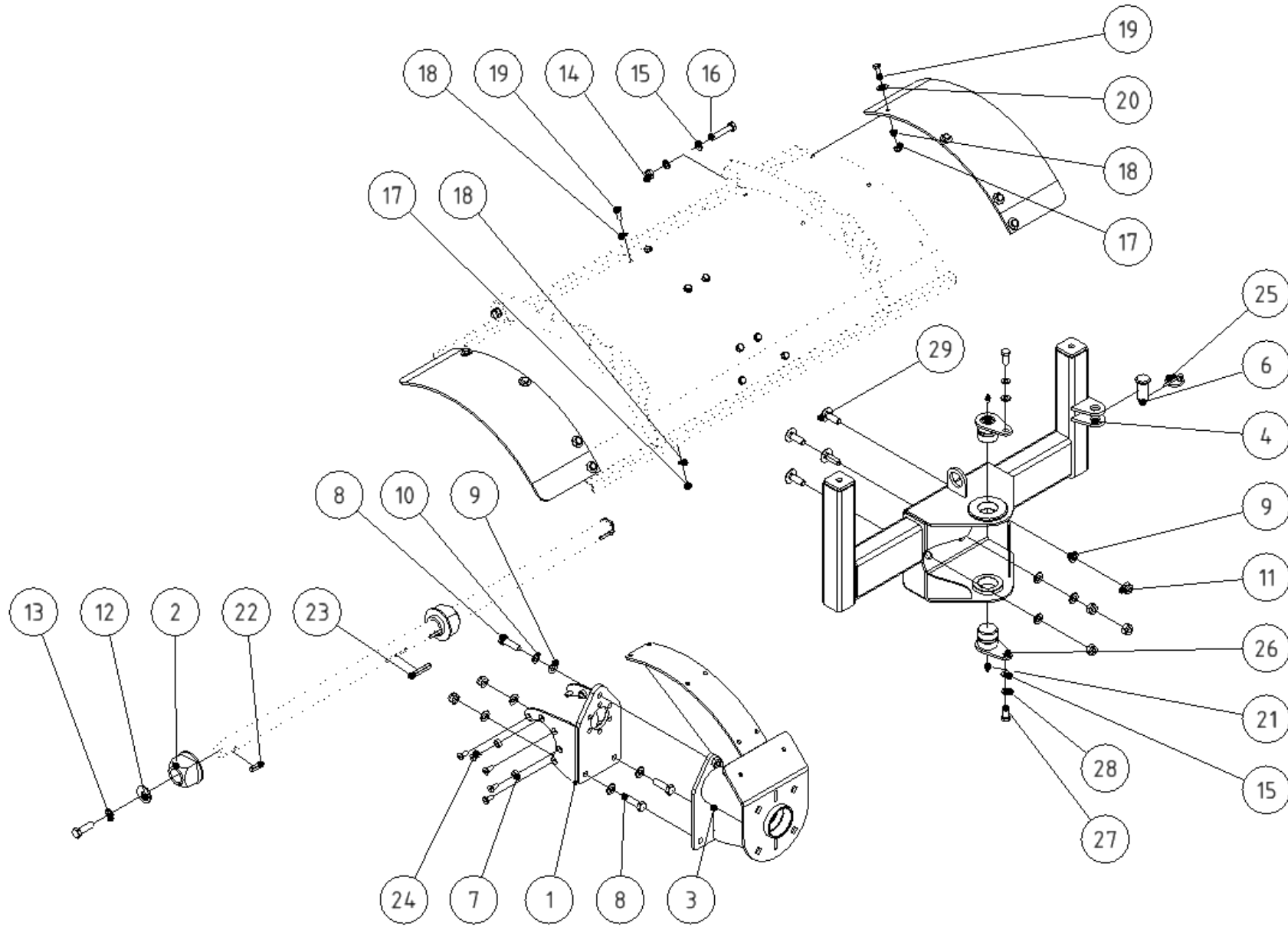


**Rám**

| Skupina<br>Group<br>Gruppe<br>Группа | Rozměr<br>Dimension<br>Dimension<br>измерение | Sériové číslo<br>Serial number<br>Seriennummer<br>порядковый номер | Verze<br>Version<br>Version<br>Версия |
|--------------------------------------|---|--|---------------------------------------|
| A                                    | -   | -  | A                                     |
| B                                    | -   | -  | A                                     |
| C                                    | -   | -  | A                                     |
| D                                    | -   | -  | A                                     |
| E                                    | -   | -  | A                                     |
| F                                    | -   | -  | A                                     |

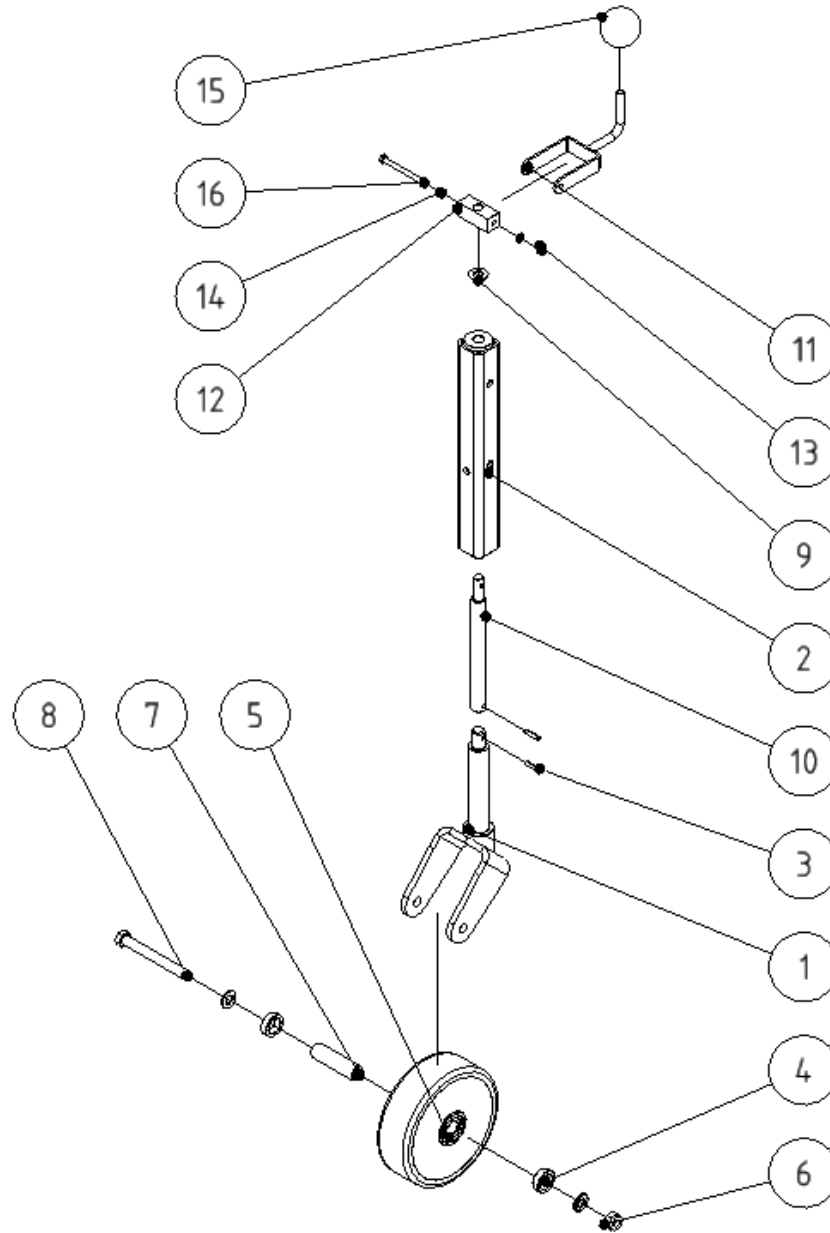


| POZICE<br>POSITION<br>POSITION<br>ПОЗИЦИЯ | KATALOGOVÉ ČÍSLO<br>CATALOGUE NUMBER<br>KATALOGNUMMER<br>NUMĂR DE CATALOG | POPIS<br>DESCRIPTION<br>BESCHREIBUNG<br>ОПИСАНИЕ | POZNÁMKA<br>NOTE<br>HINWEIS<br>ПРИМЕЧАНИЕ | HMOTNOST<br>WEIGHT<br>GEWICHT<br>ВЕС | POČET<br>QUANTITY<br>ANZAHL<br>КОЛИЧЕСТВО |
|---|---|--|---|--------------------------------------|---|
| 1   | ZMAM 150410   | KONZOLA SVAŘ.                                    |   | 1,969 kg                             | 1   |
| 2   | ZMAM 150405   | NÁBOJ SVAŘ.                                      |   | 0,487 kg                             | 2   |
| 3   | ZMAM 170420   | TRUBKA SVAŘ.                                     |   | 8,401 kg                             | 1   |
| 4   | ZMAM 170425   | KONZOLA I. SVAŘ.                                 |   | 10,957 kg                            | 1   |
| 5   | ZMAM 171305   | KRYT 1250 SVAŘ. A                                |   | 9,910 kg                             | 1   |
| 6   | UDAM 052050   | ČEP S HL. 20x50                                  |   | 0,145 kg                             | 1   |
| 7   | ZMAM 150406   | POUZDRO  |   | 0,006 kg                             | 4   |
| 8   | SR1240NOZN1,75  | ŠROUB M12x40                                     |   | 0,052 kg                             | 5   |
| 9   | PO13NOZN  | PODLOŽKA 13                                      |   | 0,006 kg                             | 9   |
| 10  | PO12PRZN  | PODLOŽKA PRUŽNÁ 12                               |   | 0,004 kg                             | 1   |
| 11  | MA12SSZN1,75  | MATICE M12 SA                                    |   | 0,021 kg                             | 6   |
| 12  | PO12VEZN  | PODLOŽKA VELKOPLOŠNA 13                          |   | 0,022 kg                             | 2   |
| 13  | PO12VĚZN  | PODLOŽKA VĚJÍŘOVITA 13                           |   | 0,002 kg                             | 2   |
| 14  | MA10SSZN1,5   | MATICE M10 SA                                    |   | 0,015 kg                             | 2   |
| 15  | PO10,5NOZN  | PODLOŽKA 10,5                                    |   | 0,003 kg                             | 6   |
| 16  | SR1055NODZN1,5  | ŠROUB M10 x 55                                   |   | 0,045 kg                             | 2   |
| 17  | MA8SSZN1,25   | MATICE M8 SA                                     |   | 0,007 kg                             | 18  |
| 18  | PO8,4NOZN   | PODLOŽKA 8,4                                     |   | 0,002 kg                             | 26  |
| 19  | SR820NOZN1,25   | ŠROUB M8x20                                      |   | 0,014 kg                             | 17  |
| 20  | PO8,4VEZN   | PODLOŽKA 8,4VELKOPL                              |   | 0,006 kg                             | 9   |
| 21  | MZ8NOZN   | MAZNICE KULOVA M8x1                              |   | 0,004 kg                             | 2   |
| 22  | PT8730  | PERO 8x7x30                                      |   | 0,012 kg                             | 2   |
| 23  | PT8760  | PERO 8x7x60                                      |   | 0,025 kg                             | 2   |
| 24  | SR820ZAIZN  | ŠROUB M8 x 20 ZÁP. HL. IMBUS                     |   | 0,010 kg                             | 10  |
| 25  | K4,5KRZN  | KOLÍK S KROUŽKEM 4                               |   | 0,015 kg                             | 1   |
| 26  | ZMAM 170440   | ČEP 40 SVAŘ.                                     |   | 0,468 kg                             | 2   |

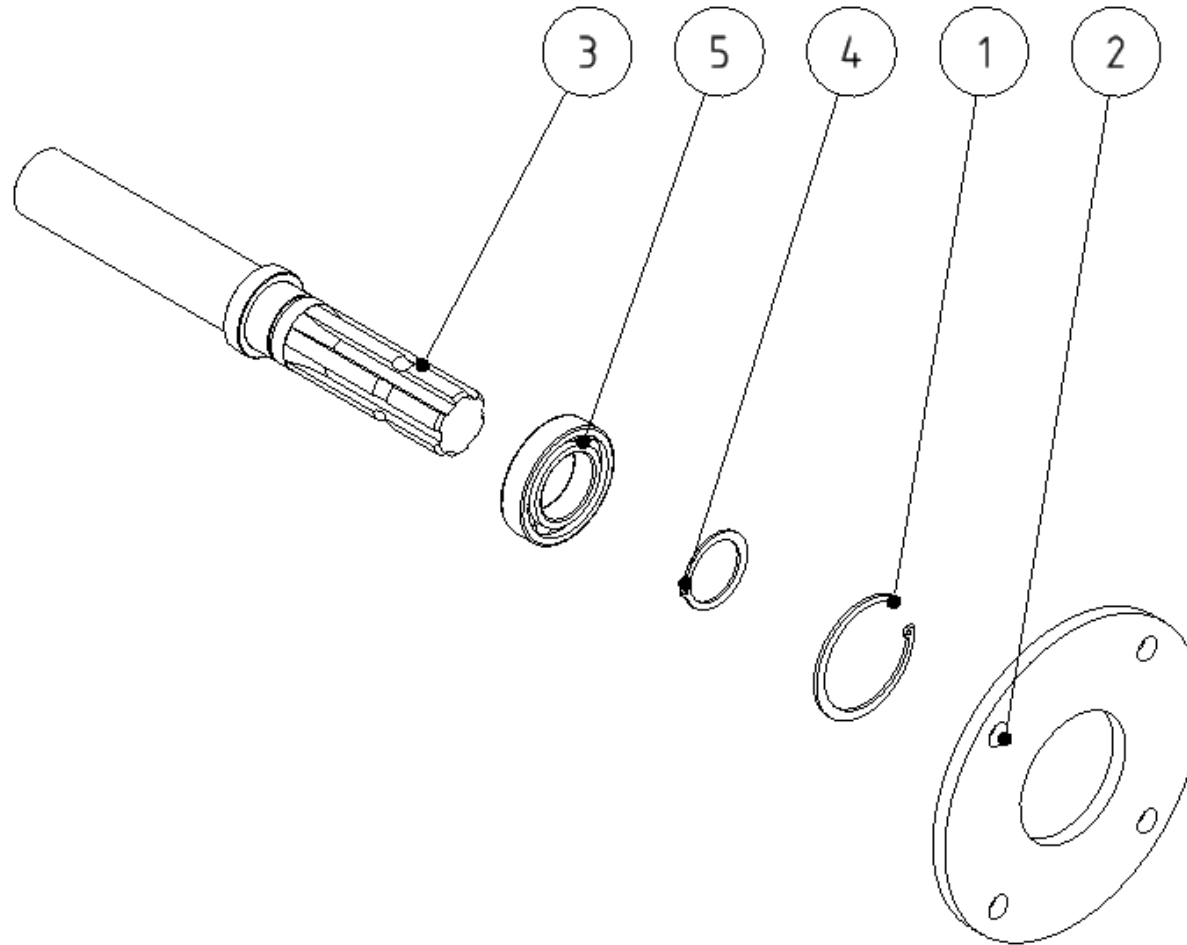


| POZICE<br>POSITION<br>POSITION<br>ПОЗИЦИЯ | KATALOGOVÉ ČÍSLO<br>CATALOGUE NUMBER<br>KATALOGNUMMER<br>NUMĂR DE CATALOG | POPIS<br>DESCRIPTION<br>BESCHREIBUNG<br>ОПИСАНИЕ | POZNÁMKA<br>NOTE<br>HINWEIS<br>ПРИМЕЧАНИЕ | HMOTNOST<br>WEIGHT<br>GEWICHT<br>ВЕС | POČET<br>QUANTITY<br>ANZAHL<br>КОЛИЧЕСТВО |
|---|---|--|---|--------------------------------------|---|
| 27  | SR1025NOZN1,5   | ŠROUB M10x25                                     |   | 0,026 kg                             | 2   |
| 28  | PO10PRZN  | PODLOŽKA PRUŽNÁ 10                               |   | 0,003 kg                             | 2   |
| 29  | SR1235VRZN  | ŠROUB VRATOVÝ M12x35                             |   | 0,056 kg                             | 4   |
| 27  | SR1025NOZN1,5   | ŠROUB M10x25                                     |   | 0,026 kg                             | 2   |

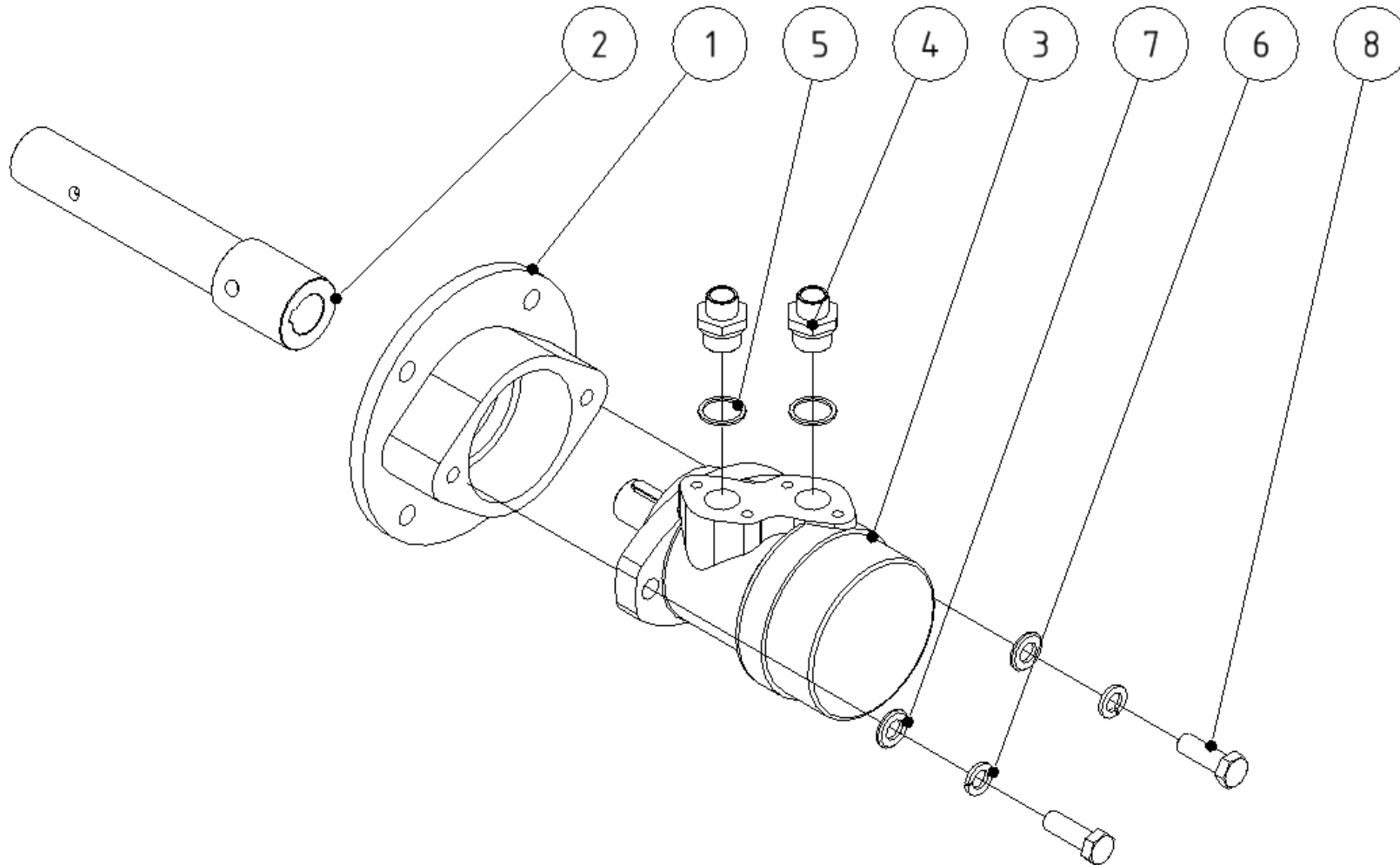




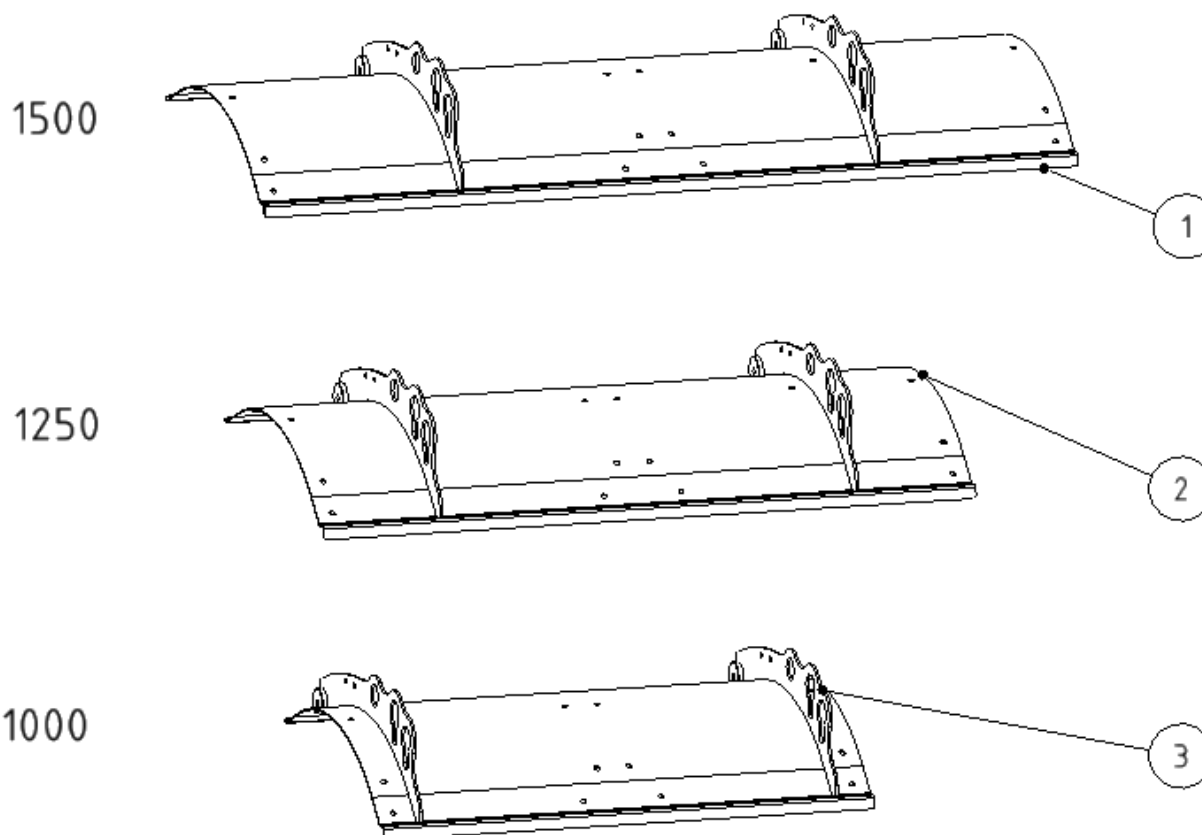
| POZICE<br>POSITION<br>POSITION<br>ПОЗИЦИЯ | KATALOGOVÉ ČÍSLO<br>CATALOGUE NUMBER<br>KATALOGNUMMER<br>NUMĂR DE CATALOG | POPIS<br>DESCRIPTION<br>BESCHREIBUNG<br>ОПИСАНИЕ | POZNÁMKA<br>NOTE<br>HINWEIS<br>ПРИМЕЧАНИЕ | HMOTNOST<br>WEIGHT<br>GEWICHT<br>ВЕС | POČET<br>QUANTITY<br>ANZAHL<br>КОЛИЧЕСТВО |
|---|---|--|---|--------------------------------------|---|
| 1   | ZMAM 170325   | NOHA SVAŘ. 160                                   |   | 1,460 kg                             | 1   |
| 2   | ZMAM 180330   | TR 4HR 40 SVAŘ.                                  |   | 1,443 kg                             | 1   |
| 3   | K524KRZN  | PRUŽNÝ KOLÍK 5 x 24 A                            |   | 0,002 kg                             | 2   |
| 4   | ZMAM 010634   | ROZPĚRKA   |   | 0,025 kg                             | 2   |
| 5   | N123201   | KOLO PLNÉ 160x50                                 |   | 2,240 kg                             | 1   |
| 6   | MA12SSZN1,75  | MATICE M12 SA                                    |   | 0,021 kg                             | 1   |
| 7   | RSAM 140513   | POUZDRO KOLA 125                                 |   | 0,088 kg                             | 1   |
| 8   | SR12110NODZN1,75  | ŠROUB M12 x 110                                  |   | 0,114 kg                             | 1   |
| 9   | PO13NOZN  | PODLOŽKA 13                                      |   | 0,006 kg                             | 3   |
| 10  | ZMAM 180317   | ŠROUB TR 18x4                                    |   | 0,348 kg                             | 1   |
| 11  | ZMAM 180316   | PÁKA SVAŘ.                                       |   | 0,165 kg                             | 1   |
| 12  | ZMAM 180314   | POUZDRO 12                                       |   | 0,135 kg                             | 1   |
| 13  | MA6SSZN1  | MATICE M6 SA                                     |   | 0,003 kg                             | 1   |
| 14  | PO6,4NOZN   | PODLOŽKA 6,4                                     |   | 0,001 kg                             | 2   |
| 15  | N123302   | KOULE M10  |   | 0,088 kg                             | 1   |
| 16  | SR670NODZN1   | ŠROUB M6 x 70                                    |   | 0,018 kg                             | 1   |



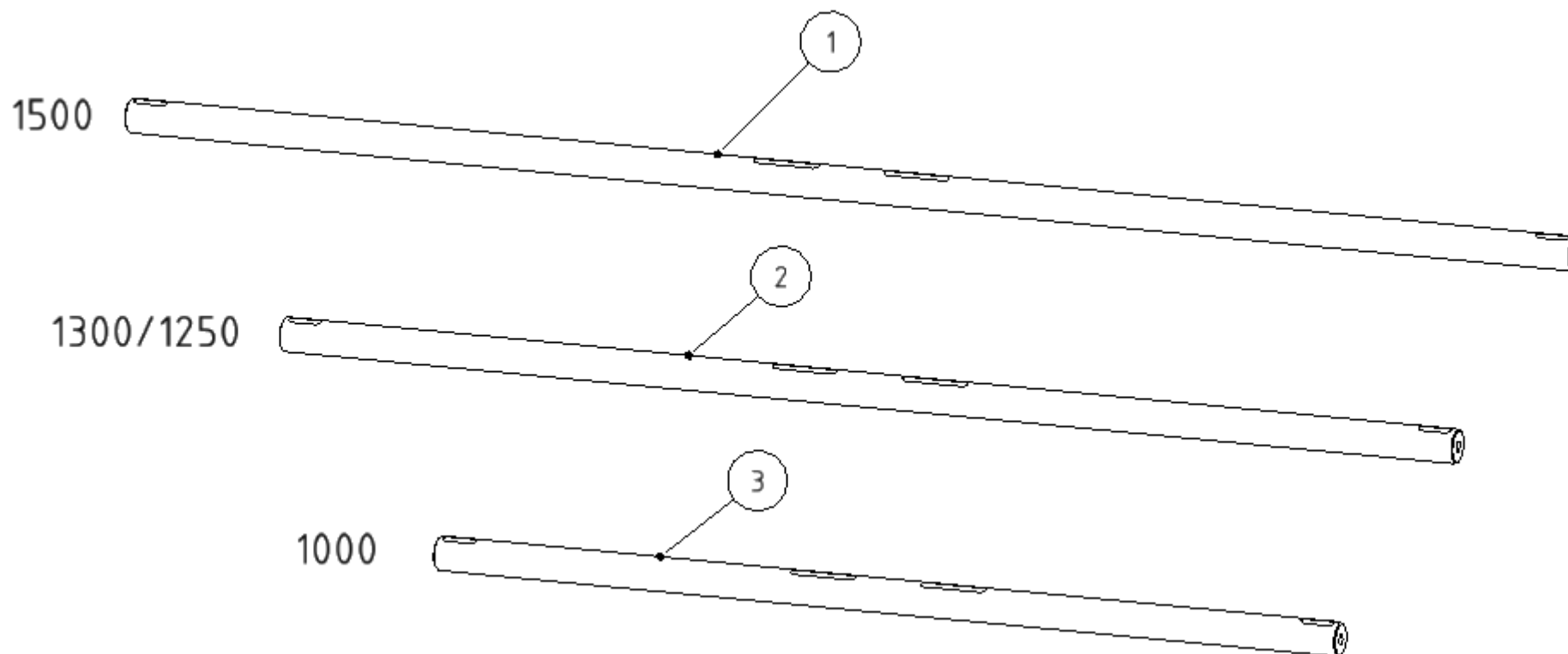
| POZICE<br>POSITION<br>POSITION<br>ПОЗИЦИЯ | KATALOGOVÉ ČÍSLO<br>CATALOGUE NUMBER<br>KATALOGNUMMER<br>NUMĂR DE CATALOG | POPIS<br>DESCRIPTION<br>BESCHREIBUNG<br>ОПИСАНИЕ | POZNÁMKA<br>NOTE<br>HINWEIS<br>ПРИМЕЧАНИЕ | HMOTNOST<br>WEIGHT<br>GEWICHT<br>ВЕС | POČET<br>QUANTITY<br>ANZAHL<br>КОЛИЧЕСТВО |
|---|---|--|---|--------------------------------------|---|
| 1   | PKR62D  | POJISTNÝ KROUŽEK 62                              |   | 0,012 kg                             | 1   |
| 2   | ZMAM 180418   | PODLOŽKA 70                                      |   | 1,150 kg                             | 1   |
| 3   | ZMAM 170200   | HŘÍDEL SVAŘ.                                     |   | 1,837 kg                             | 1   |
| 4   | PKR35H  | POJISTNÝ KROUŽEK 35                              |   | 0,006 kg                             | 1   |
| 5   | NL6007RS2   | LOŽISKO 6007RS2                                  |   | 0,136 kg                             | 1   |



| POZICE<br>POSITION<br>POSITION<br>ПОЗИЦИЯ | KATALOGOVÉ ČÍSLO<br>CATALOGUE NUMBER<br>KATALOGNUMMER<br>NUMĂR DE CATALOG | POPIS<br>DESCRIPTION<br>BESCHREIBUNG<br>ОПИСАНИЕ | POZNÁMKA<br>NOTE<br>HINWEIS<br>ПРИМЕЧАНИЕ | HMOTNOST<br>WEIGHT<br>GEWICHT<br>ВЕС | POČET<br>QUANTITY<br>ANZAHL<br>КОЛИЧЕСТВО |
|---|---|--|---|--------------------------------------|---|
| 1   | ZMAM 185420   | PŘÍRUBA H SVAŘ.                                  |   | 2,646 kg                             | 1   |
| 2   | ZMAM 175202   | HŘÍDEL 70 H                                      |   | 1,491 kg                             | 1   |
| 3   | NH  | HYDROMOTOR MP 32                                 |   | 6,913 kg                             | 1   |
| 4   | NH010   | HRDLO M22x1,5 M18x1,5                            |   | 0,070 kg                             | 2   |
| 5   | NH037   | TĚSNĚNÍ CU 22-27-1,5                             |   | 0,002 kg                             | 2   |
| 6   | PO12PRZN  | PODLOŽKA PRUŽNÁ 12                               |   | 0,004 kg                             | 2   |
| 7   | PO13NOZN  | PODLOŽKA 13                                      |   | 0,006 kg                             | 2   |
| 8   | SR1235NOZN1,75  | ŠROUB M12x35                                     |   | 0,047 kg                             | 2   |

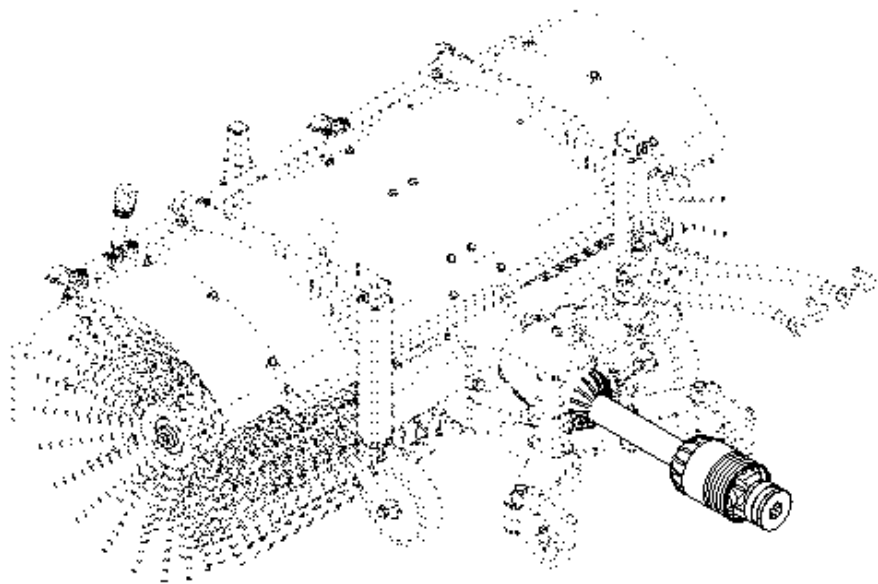


| POZICE<br>POSITION<br>POSITION<br>ПОЗИЦИЯ | KATALOGOVÉ ČÍSLO<br>CATALOGUE NUMBER<br>KATALOGNUMMER<br>NUMĂR DE CATALOG | POPIS<br>DESCRIPTION<br>BESCHREIBUNG<br>ОПИСАНИЕ | POZNÁMKA<br>NOTE<br>HINWEIS<br>ПРИМЕЧАНИЕ | HMOTNOST<br>WEIGHT<br>GEWICHT<br>ВЕС | POČET<br>QUANTITY<br>ANZAHL<br>КОЛИЧЕСТВО |
|---|---|--|---|--------------------------------------|---|
| 1   | ZMAM 170305   | KRYT 1500 SVAŘ. A                                |   | 11,922 kg                            | 1   |
| 2   | ZMAM 171305   | KRYT 1250 SVAŘ. A                                |   | 9,910 kg                             | 1   |
| 3   | ZMAM 172305   | KRYT 1000 SVAŘ. A                                |   | 7,906 kg                             | 1   |

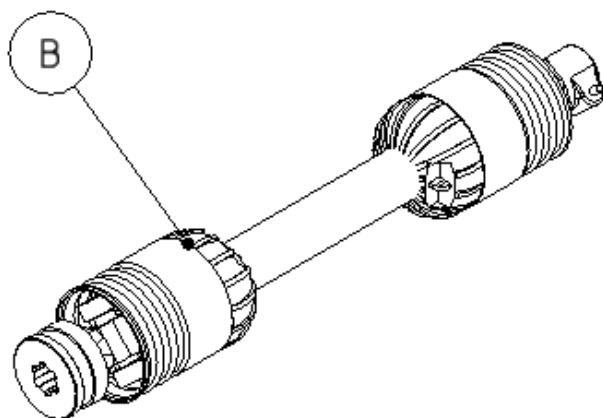
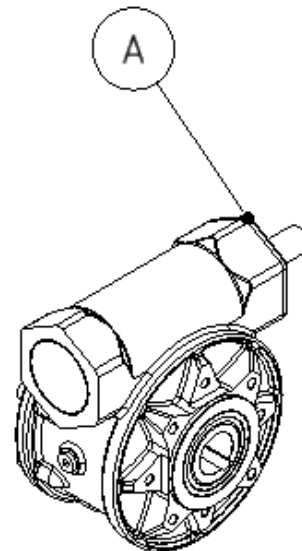


| POZICE<br>POSITION<br>POSITION<br>ПОЗИЦИЯ | KATALOGOVÉ ČÍSLO<br>CATALOGUE NUMBER<br>KATALOGNUMMER<br>NUMĂR DE CATALOG | POPIS<br>DESCRIPTION<br>BESCHREIBUNG<br>ОПИСАНИЕ | POZNÁMKA<br>NOTE<br>HINWEIS<br>ПРИМЕЧАНИЕ | HMOTNOST<br>WEIGHT<br>GEWICHT<br>ВЕС | POČET<br>QUANTITY<br>ANZAHL<br>КОЛИЧЕСТВО |
|---|---|--|---|--------------------------------------|---|
| 1   | ZMAM 150401   | HŘÍDEL 1500                                      |   | 7,272 kg                             | 1   |
| 2   | ZMAM 151401   | HŘÍDEL 1250                                      |   | 5,885 kg                             | 1   |
| 3   | ZMAM 152401   | HŘÍDEL 1000                                      |   | 4,498 kg                             | 1   |



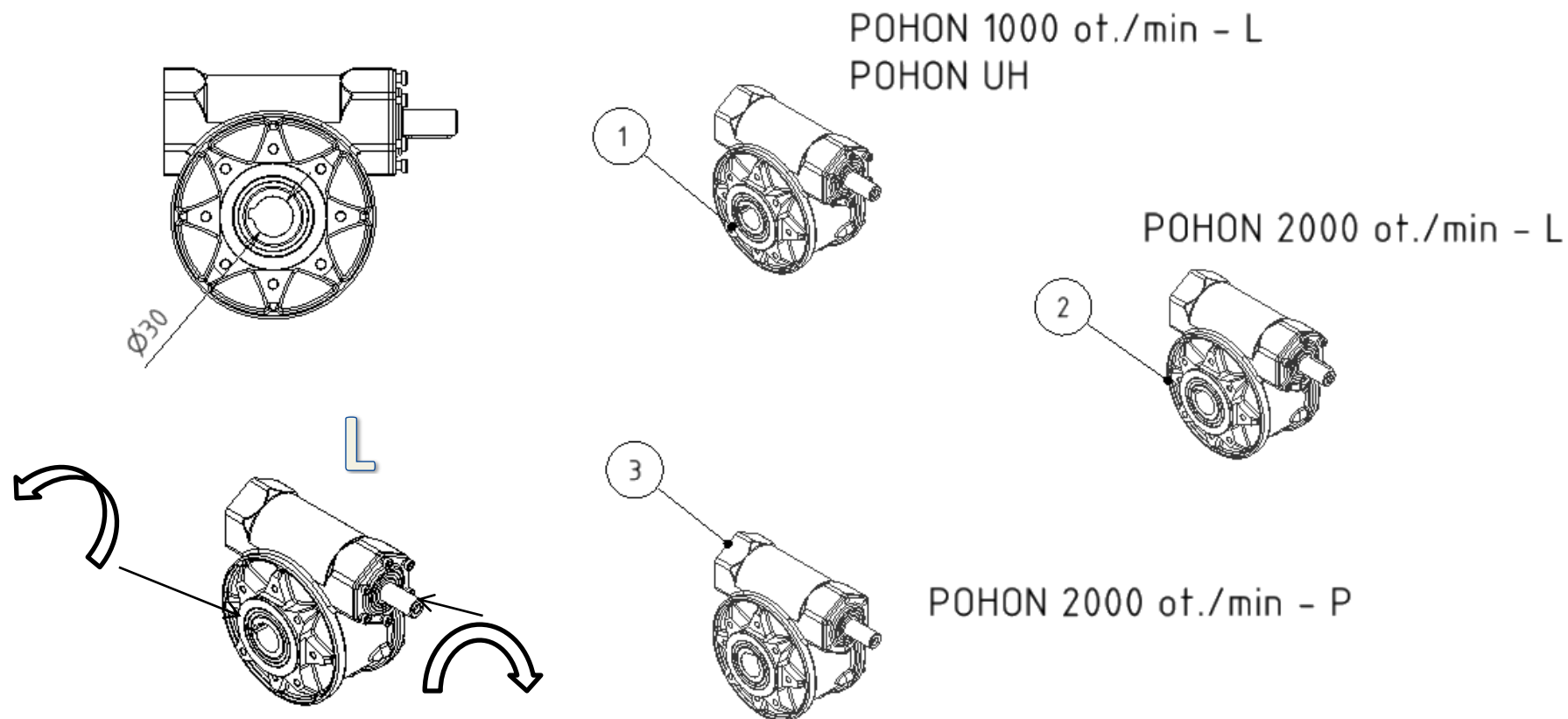


**Převodovky**

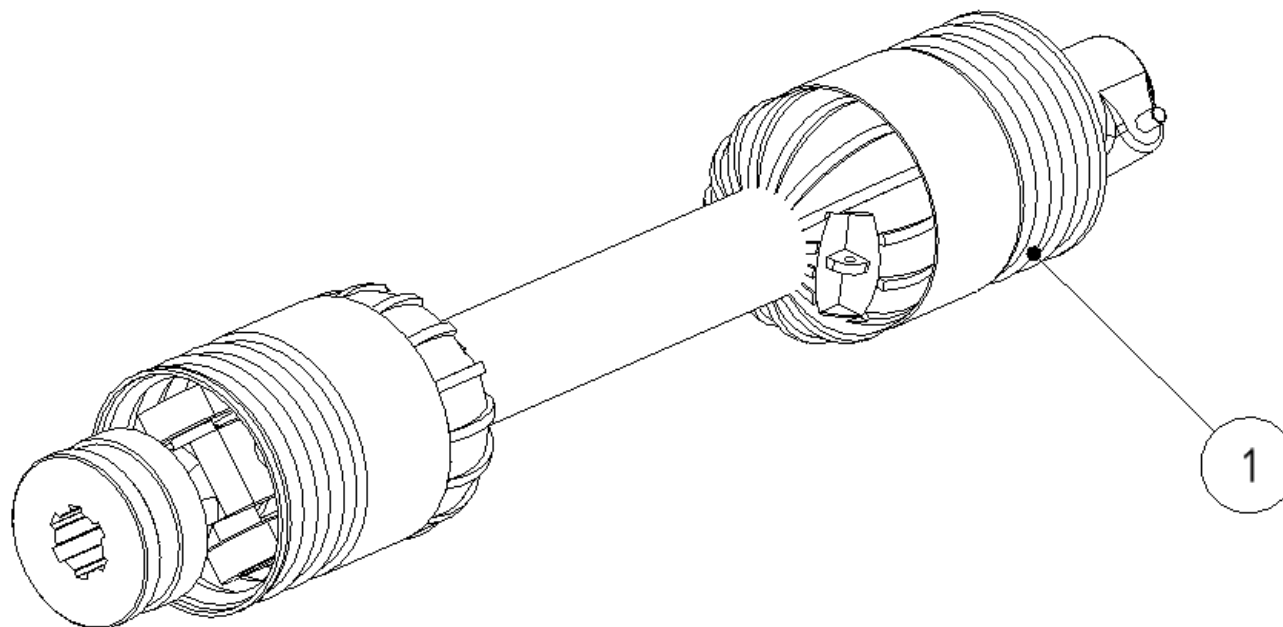


**Kardan**

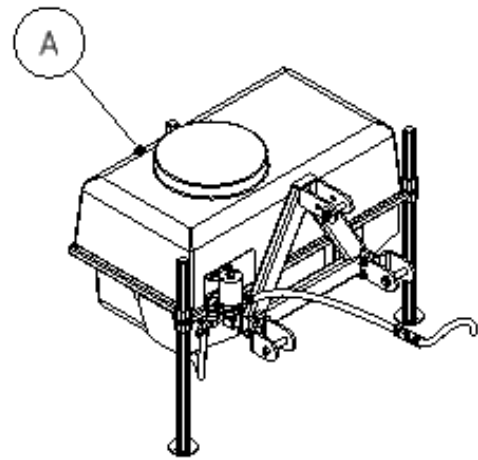
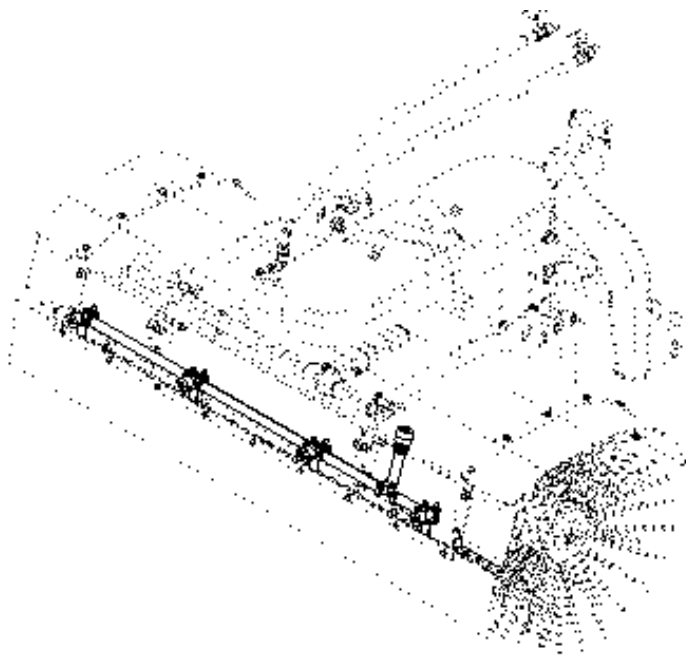
| Skupina<br>Group<br>Gruppe<br>Группа | Rozměr<br>Dimension<br>Dimension<br>измерение | Sériové číslo<br>Serial number<br>Seriennummer<br>порядковый номер | Verze<br>Version<br>Version<br>Версия |
|--------------------------------------|---|--|---------------------------------------|
| A                                    | -   | -  | A                                     |
| B                                    | -   | -  | A                                     |



| POZICE<br>POSITION<br>POSITION<br>ПОЗИЦИЯ | KATALOGOVÉ ČÍSLO<br>CATALOGUE NUMBER<br>KATALOGNUMMER<br>NUMĂR DE CATALOG | POPIS<br>DESCRIPTION<br>BESCHREIBUNG<br>ОПИСАНИЕ | POZNÁMKA<br>NOTE<br>HINWEIS<br>ПРИМЕЧАНИЕ | HMOTNOST<br>WEIGHT<br>GEWICHT<br>ВЕС | POČET<br>QUANTITY<br>ANZAHL<br>КОЛИЧЕСТВО |
|---|---|--|---|--------------------------------------|---|
| 1   | N123250   | PŘEVODOVKA 5:1 LEVÁ                              |   | 1,396 kg                             | 1   |
| 2   | N123348   | PŘEVODOVKA 10:1 LEVA                             |   | 1,500 kg                             | 1   |
| 3   | N123273   | PŘEVODOVKA 10:1 PRAVA                            |   | 1,500 kg                             | 1   |

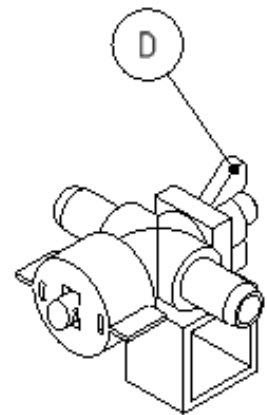
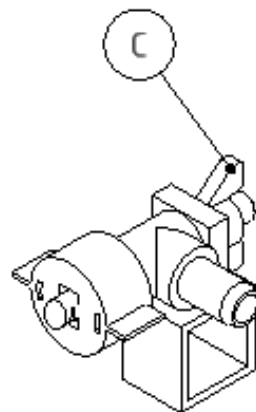
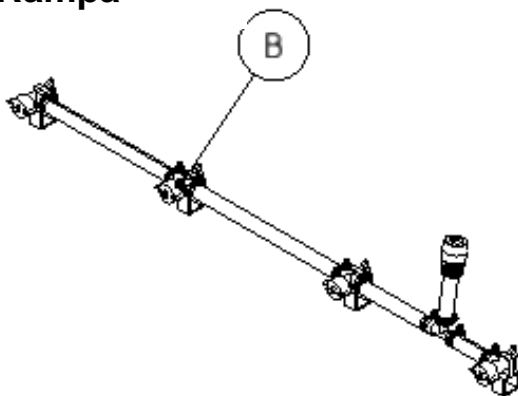


| POZICE<br>POSITION<br>POSITION<br>ПОЗИЦІЯ | KATALOGOVÉ ČÍSLO<br>CATALOGUE NUMBER<br>KATALOGNUMMER<br>NUMĂR DE CATALOG | POPIS<br>DESCRIPTION<br>BESCHREIBUNG<br>ОПИСАНИЕ | POZNÁMKA<br>NOTE<br>HINWEIS<br>ПРИМЕЧАНИЕ | HMOTNOST<br>WEIGHT<br>GEWICHT<br>ВЕС | POČET<br>QUANTITY<br>ANZAHL<br>КОЛИЧЕСТВО |
|---|---|--|---|--------------------------------------|---|
| 1   | N123037   | KARDAN 500                                       |   | 8,812 kg                             | 1   |



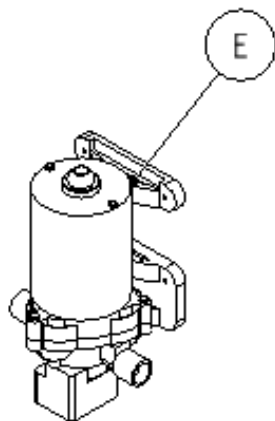
**kat.1N**

**Rampa**



**Tryska krajní**

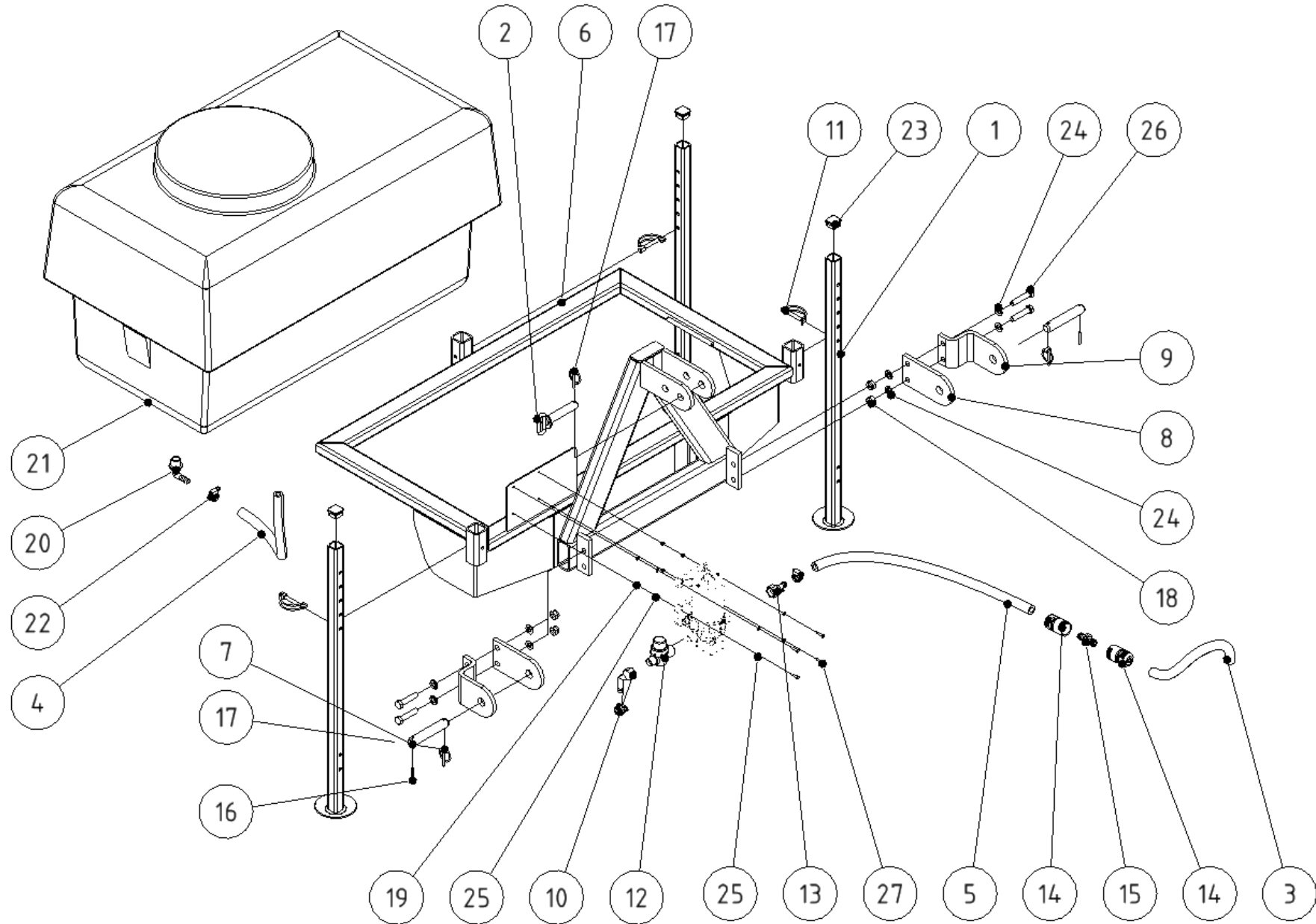
**Tryska  
středová**



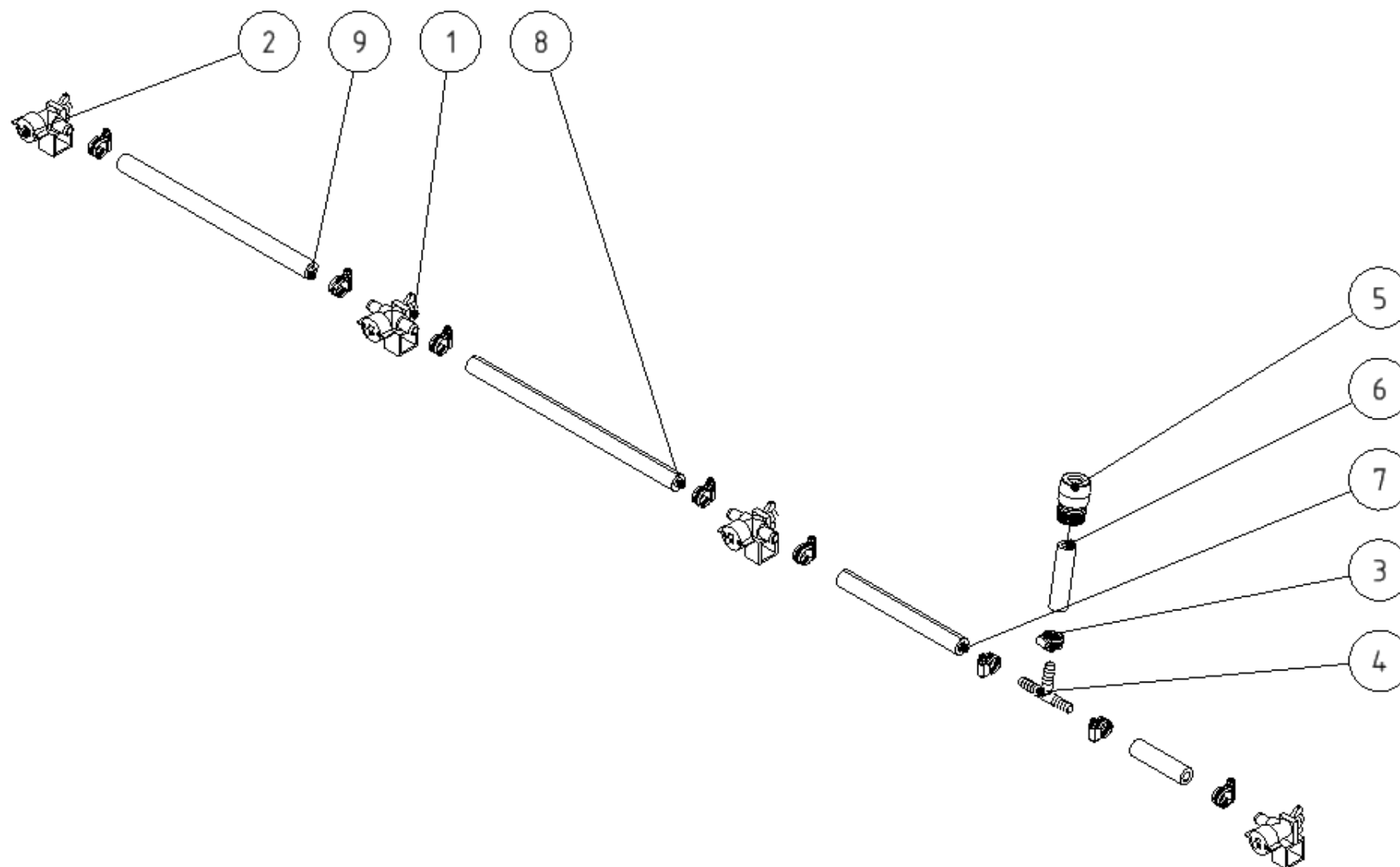
**Čerpadlo**

**Kropení**

| Skupina<br>Group<br>Gruppe<br>Группа | Rozměr<br>Dimension<br>Dimension<br>измерение | Sériové číslo<br>Serial number<br>Seriennummer<br>порядковый номер | Verze<br>Version<br>Version<br>Версия |
|--------------------------------------|---|--|---------------------------------------|
| A                                    | -   | -  | A                                     |
| B                                    | 1500  | -  | A                                     |
| B                                    | 1250  | -  | A                                     |
| B                                    | 1000  | -  | A                                     |
| C                                    | -   | -  | A                                     |
| D                                    | -   | -  | A                                     |
| E                                    | -   | -  | A                                     |

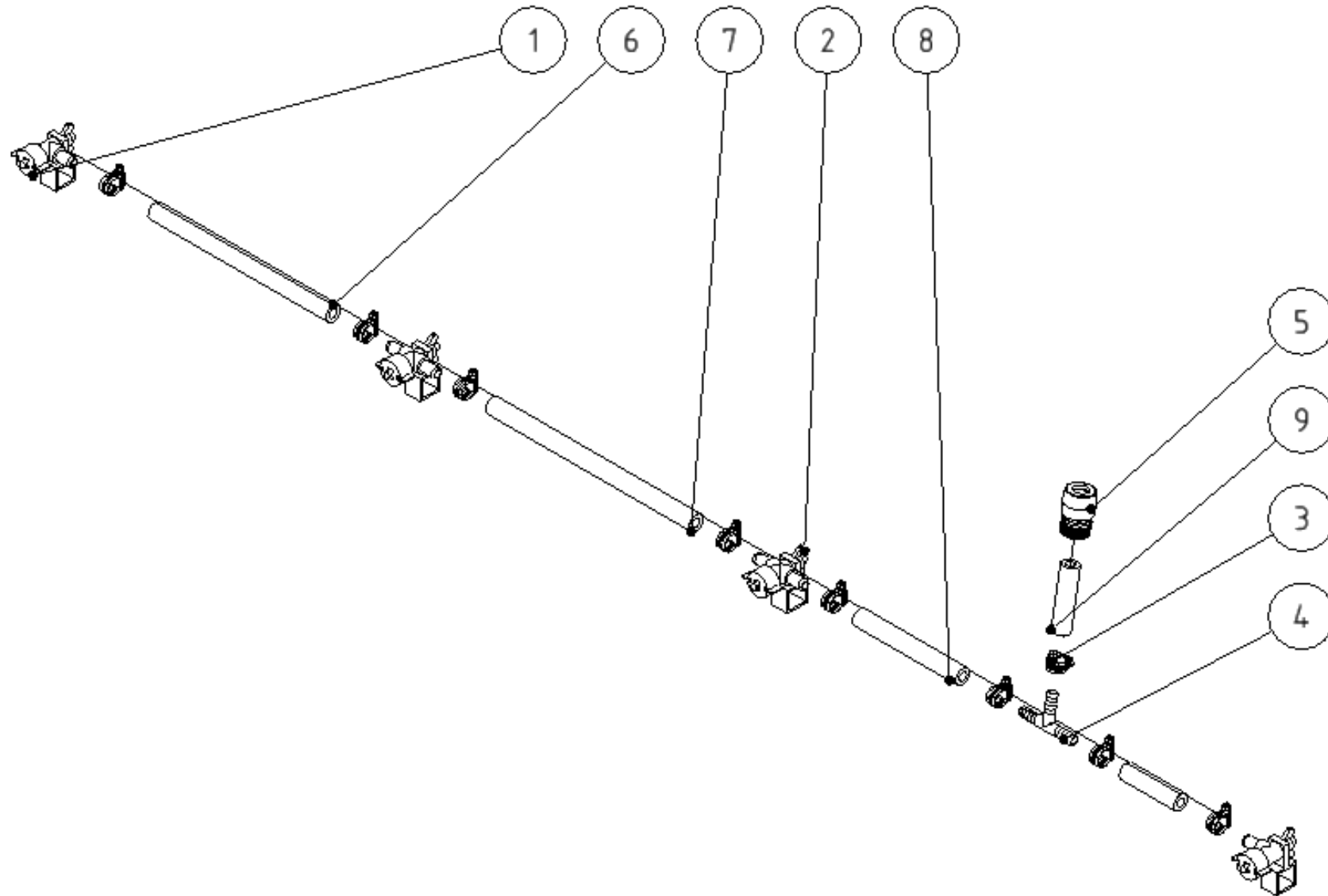


| POZICE<br>POSITION<br>POSITION<br>ПОЗИЦИЯ | KATALOGOVÉ ČÍSLO<br>CATALOGUE NUMBER<br>KATALOGNUMMER<br>NUMĂR DE CATALOG | POPIS<br>DESCRIPTION<br>BESCHREIBUNG<br>ОПИСАНИЕ | POZNÁMKA<br>NOTE<br>HINWEIS<br>ПРИМЕЧАНИЕ | HMOTNOST<br>WEIGHT<br>GEWICHT<br>ВЕС | POČET<br>QUANTITY<br>ANZAHL<br>КОЛИЧЕСТВО |
|---|---|--|---|--------------------------------------|---|
| 1   | UDAM 030101   | NOHA SVAŘ. 750 v2                                |   | 1,936 kg                             | 3   |
| 2   | UDAM 051935   | ČEP S UCHEM                                      |   | 0,285 kg                             | 1   |
| 3   | UDAM 091002   | HADICE 1/2"-85                                   |   | 0,097 kg                             | 1   |
| 4   | UDAM 090600   | HADICE 1/2"-600                                  |   | 0,146 kg                             | 1   |
| 5   | UDAM 095000   | HADICE 1/2"-5000                                 |   | 0,146 kg                             | 1   |
| 6   | ZSAM 130001   | RÁM NÁDRŽE KAT. 1N                               |   | 29,840 kg                            | 1   |
| 7   | UDAM 052212   | ČEP 22x120x5                                     |   | 0,347 kg                             | 2   |
| 8   | ZSAM 120003   | UCHO I   |   | 0,896 kg                             | 2   |
| 9   | ZSAM 120004   | UCHO II  |   | 1,192 kg                             | 2   |
| 10  | N123073   | KOLENO MATICE                                    |   | 0,010 kg                             | 1   |
| 11  | 72204850  | KOLÍK ZAJIŠŤOVACÍ 8x50                           |   | 0,043 kg                             | 3   |
| 12  | N123072   | FILTR ČERPADLA                                   |   | 0,032 kg                             | 1   |
| 13  | N123098   | NÁTRUBEK   |   | 0,004 kg                             | 1   |
| 14  | 8606  | SPOJKA   |   | 0,035 kg                             | 2   |
| 15  | 8612  | DVOJCESTNA SPOJKA                                |   | 0,012 kg                             | 1   |
| 16  | K535KRZN  | PRUŽNÝ KOLÍK 5 x 35 A                            |   | 0,003 kg                             | 2   |
| 17  | K4,5KRZN  | KOLÍK S KROUŽKEM 4,5                             |   | 0,016 kg                             | 3   |
| 18  | MA12SSZN1,75  | MATICE M12 SA                                    |   | 0,021 kg                             | 4   |
| 19  | MA4SSZN0,7  | MATICE M4 SA                                     |   | 0,001 kg                             | 4   |
| 20  | N123003   | KOLENO DO NÁDRŽE M22x1,5                         |   | 0,086 kg                             | 1   |
| 21  | N123040   | NÁDRŽ PGA-200                                    |   | 15,000 kg                            | 1   |
| 22  | N123069   | HADICOVA SPONKA 10-16                            |   | 0,041 lbmass                         | 3   |
| 23  | N123129   | ZÁTKA 30x30                                      |   | 0,009 kg                             | 3   |
| 24  | PO13NOZN  | PODLOŽKA 13                                      |   | 0,006 kg                             | 8   |
| 25  | PO5,3NOZN   | PODLOŽKA 5,3                                     |   | 0,000 kg                             | 8   |
| 26  | SR1255NOZN1,75  | ŠROUB M12x55                                     |   | 0,065 kg                             | 4   |
| 27  | SR420NOZN0,7  | ŠROUB M4x20                                      |   | 0,003 kg                             | 4   |

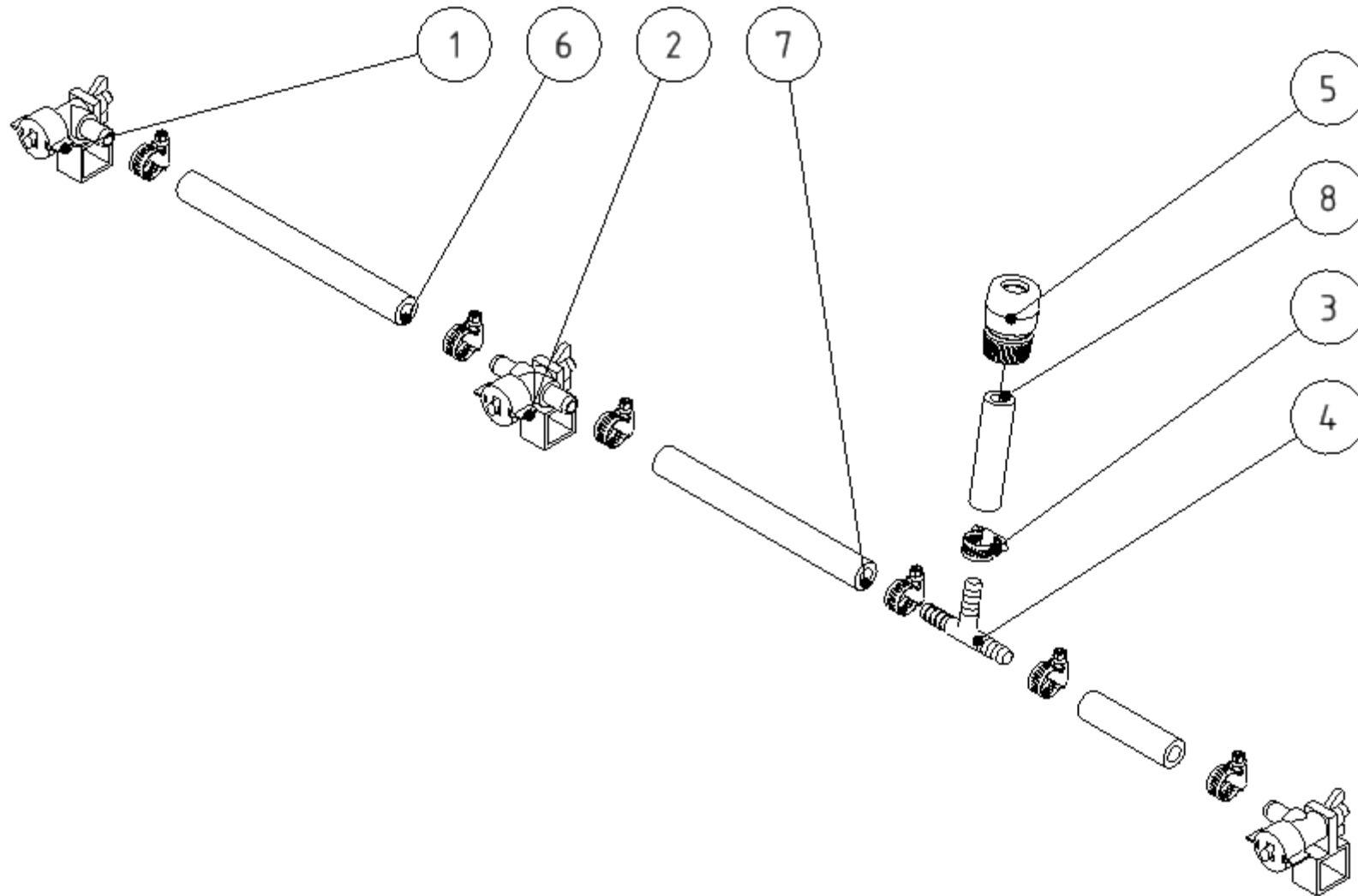




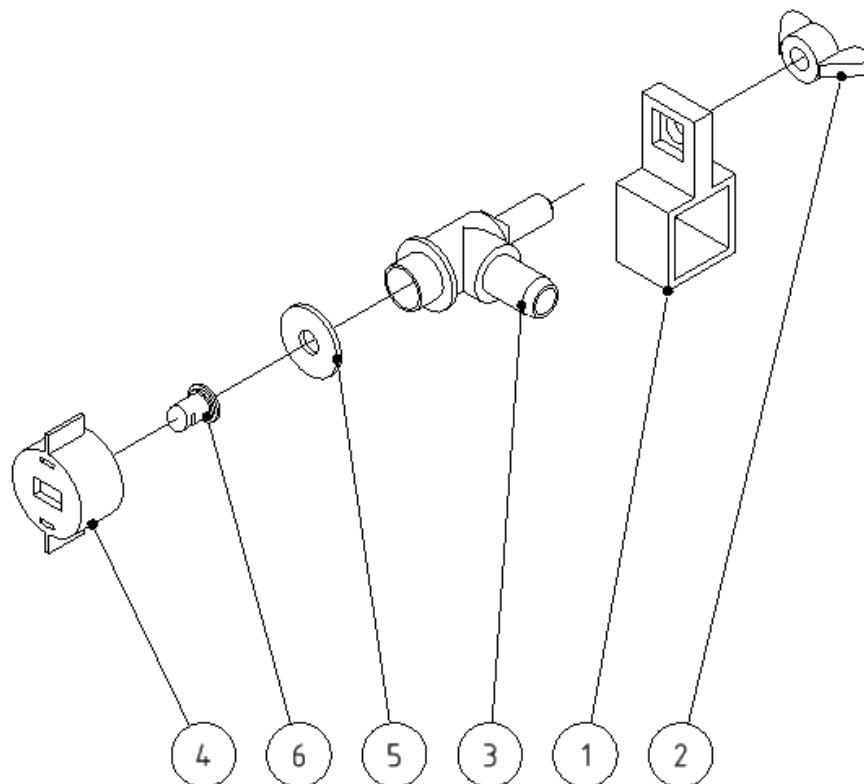
| POZICE<br>POSITION<br>POSITION<br>ПОЗИЦИЯ | KATALOGOVÉ ČÍSLO<br>CATALOGUE NUMBER<br>KATALOGNUMMER<br>NUMĂR DE CATALOG | POPIS<br>DESCRIPTION<br>BESCHREIBUNG<br>ОПИСАНИЕ | POZNÁMKA<br>NOTE<br>HINWEIS<br>ПРИМЕЧАНИЕ | HMOTNOST<br>WEIGHT<br>GEWICHT<br>ВЕС | POČET<br>QUANTITY<br>ANZAHL<br>КОЛИЧЕСТВО |
|---|---|--|---|--------------------------------------|---|
| 1   | UDAM 090010   | TRYSKA 2 SEST.                                   |   | 0,057 kg                             | 2   |
| 2   | UDAM 090020   | TRYSKA SEST.                                     |   | 0,052 kg                             | 2   |
| 3   | N123069   | HADICOVA SPONKA 10-16                            |   | 0,041 lbmass                         | 9   |
| 4   | N123016   | "T" SPOJKA                                       |   | 0,008 kg                             | 1   |
| 5   | 8606  | SPOJKA   |   | 0,045 kg                             | 1   |
| 6   | UDAM 090085   | HADICE 1/2"-85                                   |   | 0,021 kg                             | 2   |
| 7   | UDAM 090200   | HADICE 1/2"-200                                  |   | 0,050 kg                             | 1   |
| 8   | UDAM 090345   | HADICE 1/2"-345                                  |   | 0,086 kg                             | 1   |
| 9   | UDAM 090315   | HADICE 1/2"-315                                  |   | 0,079 kg                             | 1   |



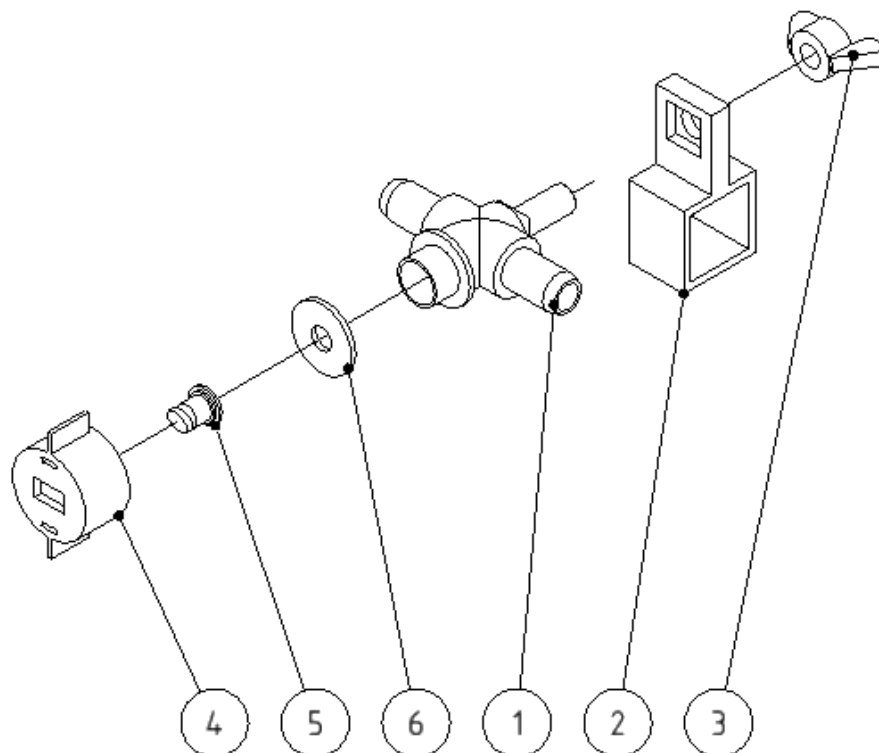
| POZICE<br>POSITION<br>POSITION<br>ПОЗИЦИЯ | KATALOGOVÉ ČÍSLO<br>CATALOGUE NUMBER<br>KATALOGNUMMER<br>NUMĂR DE CATALOG | POPIS<br>DESCRIPTION<br>BESCHREIBUNG<br>ОПИСАНИЕ | POZNÁMKA<br>NOTE<br>HINWEIS<br>ПРИМЕЧАНИЕ | HMOTNOST<br>WEIGHT<br>GEWICHT<br>ВЕС | POČET<br>QUANTITY<br>ANZAHL<br>КОЛИЧЕСТВО |
|---|---|--|---|--------------------------------------|---|
| 1   | UDAM 090020   | TRYSKA SEST.                                     |   | 0,052 kg                             | 2   |
| 2   | UDAM 090010   | TRYSKA 2 SEST.                                   |   | 0,057 kg                             | 2   |
| 3   | N123069   | HADICOVA SPONKA 10-16                            |   | 0,041 lbmass                         | 9   |
| 4   | N123016   | "T" SPOJKA                                       |   | 0,008 kg                             | 1   |
| 5   | 8606  | SPOJKA   |   | 0,045 kg                             | 1   |
| 6   | UDAM 090275   | HADICE 1/2"-275                                  |   | 0,069 kg                             | 1   |
| 7   | UDAM 090315   | HADICE 1/2"-315                                  |   | 0,079 kg                             | 1   |
| 8   | UDAM 090160   | HADICE 1/2"-160                                  |   | 0,040 kg                             | 1   |
| 9   | UDAM 090085   | HADICE 1/2"-85                                   |   | 0,021 kg                             | 2   |



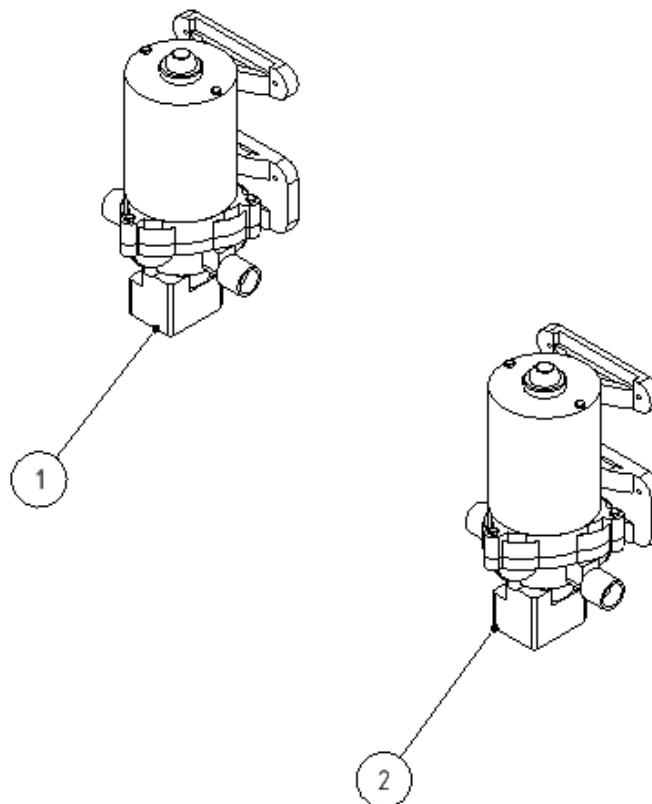
| POZICE<br>POSITION<br>POSITION<br>ПОЗИЦИЯ | KATALOGOVÉ ČÍSLO<br>CATALOGUE NUMBER<br>KATALOGNUMMER<br>NUMĂR DE CATALOG | POPIS<br>DESCRIPTION<br>BESCHREIBUNG<br>ОПИСАНИЕ | POZNÁMKA<br>NOTE<br>HINWEIS<br>ПРИМЕЧАНИЕ | HMOTNOST<br>WEIGHT<br>GEWICHT<br>ВЕС | POČET<br>QUANTITY<br>ANZAHL<br>КОЛИЧЕСТВО |
|---|---|--|---|--------------------------------------|---|
| 1   | UDAM 090020   | TRYSKA SEST.                                     |   | 0,052 kg                             | 2   |
| 2   | UDAM 090010   | TRYSKA 2 SEST.                                   |   | 0,057 kg                             | 1   |
| 3   | N123069   | HADICOVA SPONKA 10-16                            |   | 0,041 lbmass                         | 7   |
| 4   | N123016   | "T" SPOJKA                                       |   | 0,008 kg                             | 1   |
| 5   | 8606  | SPOJKA   |   | 0,045 kg                             | 1   |
| 6   | UDAM 090220   | HADICE 1/2"-220                                  |   | 0,054 kg                             | 1   |
| 7   | UDAM 090205   | HADICE 1/2"-205                                  |   | 0,050 kg                             | 1   |
| 8   | UDAM 090085   | HADICE 1/2"-85                                   |   | 0,021 kg                             | 2   |



| POZICE<br>POSITION<br>POSITION<br>ПОЗИЦИЯ | KATALOGOVÉ ČÍSLO<br>CATALOGUE NUMBER<br>KATALOGNUMMER<br>NUMĂR DE CATALOG | POPIS<br>DESCRIPTION<br>BESCHREIBUNG<br>ОПИСАНИЕ | POZNÁMKA<br>NOTE<br>HINWEIS<br>ПРИМЕЧАНИЕ | HMOTNOST<br>WEIGHT<br>GEWICHT<br>ВЕС | POČET<br>QUANTITY<br>ANZAHL<br>КОЛИЧЕСТВО |
|---|---|--|---|--------------------------------------|---|
| 1   | N123019   | DRŽÁK TRYSEK                                     |   | 0,099 kg                             | 1   |
| 2   | N123022   | KŘÍDLOVÁ MATICE M10                              |   | 0,022 kg                             | 1   |
| 3   | N123020   | TĚLESO S VÝVODEM                                 |   | 0,104 kg                             | 1   |
| 4   | N123025   | BAJONETOVÝ DRŽÁK                                 |   | 0,053 kg                             | 1   |
| 5   | N123024   | TĚSNĚNÍ  |   | 0,001 kg                             | 1   |
| 6   | N123023   | TRYSKA   |   | 0,006 kg                             | 1   |

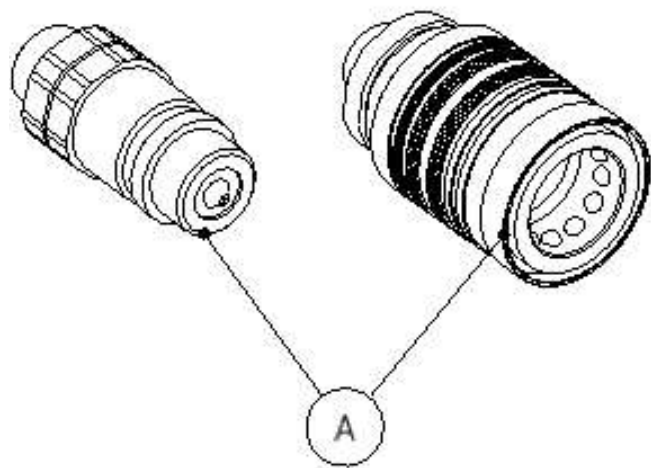
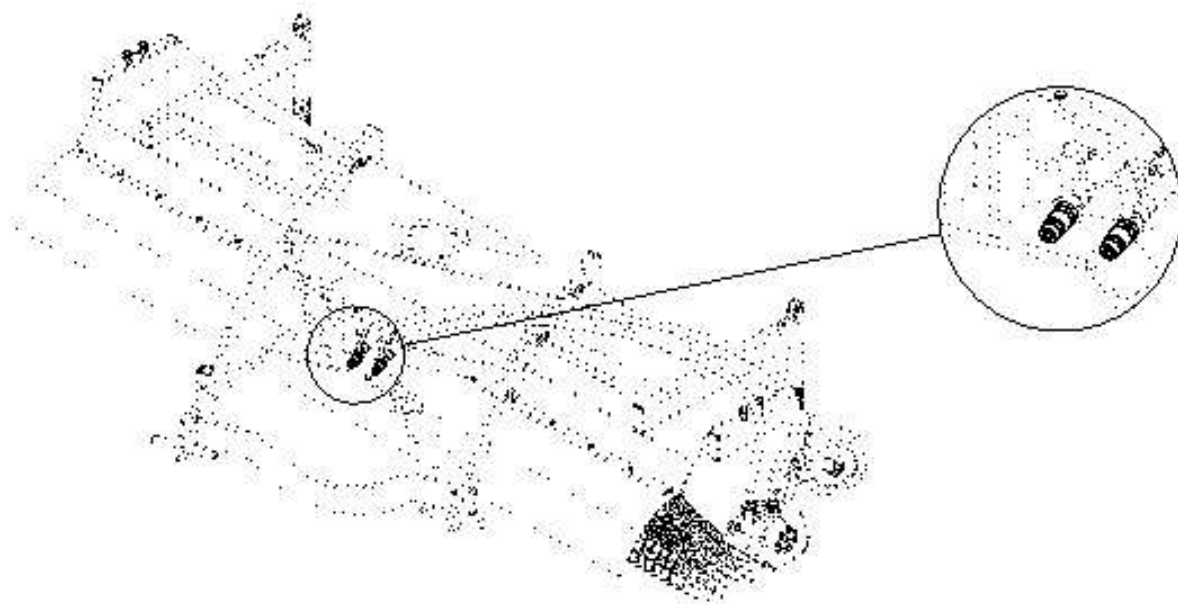


| POZICE<br>POSITION<br>POSITION<br>ПОЗИЦИЯ | KATALOGOVÉ ČÍSLO<br>CATALOGUE NUMBER<br>KATALOGNUMMER<br>NUMĂR DE CATALOG | POPIS<br>DESCRIPTION<br>BESCHREIBUNG<br>ОПИСАНИЕ | POZNÁMKA<br>NOTE<br>HINWEIS<br>ПРИМЕЧАНИЕ | HMOTNOST<br>WEIGHT<br>GEWICHT<br>ВЕС | POČET<br>QUANTITY<br>ANZAHL<br>КОЛИЧЕСТВО |
|---|---|--|---|--------------------------------------|---|
| 1   | N123021   | TRYSKA S 2 VÝVODY                                |   | 0,132 kg                             | 1   |
| 2   | N123019   | DRŽÁK TRYSEK                                     |   | 0,099 kg                             | 1   |
| 3   | N123022   | KŘÍDLOVÁ MATICE M10                              |   | 0,022 kg                             | 1   |
| 4   | N123025   | BAJONETOVÝ DRŽÁK                                 |   | 0,053 kg                             | 1   |
| 5   | N123023   | TRYSKA   |   | 0,006 kg                             | 1   |
| 6   | N123024   | TĚSNĚNÍ  |   | 0,001 kg                             | 1   |

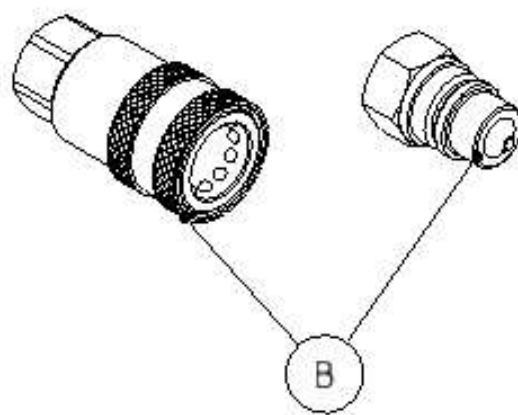


| POZICE<br>POSITION<br>POSITION<br>ПОЗИЦІЯ | KATALOGOVÉ ČÍSLO<br>CATALOGUE NUMBER<br>KATALOGNUMMER<br>NUMĂR DE CATALOG | POPIS<br>DESCRIPTION<br>BESCHREIBUNG<br>ОПИСАНИЕ | POZNÁMKA<br>NOTE<br>HINWEIS<br>ПРИМЕЧАНИЕ | HMOTNOST<br>WEIGHT<br>GEWICHT<br>ВЕС | POČET<br>QUANTITY<br>ANZAHL<br>КОЛИЧЕСТВО |
|---|---|--|---|--------------------------------------|---|
| 1   | N123051   | ČERPADLO 12V                                     |   | 0,845 kg                             | 1   |
| 2   | N123146   | ČERPADLO 24V                                     |   | 0,845 kg                             | 1   |



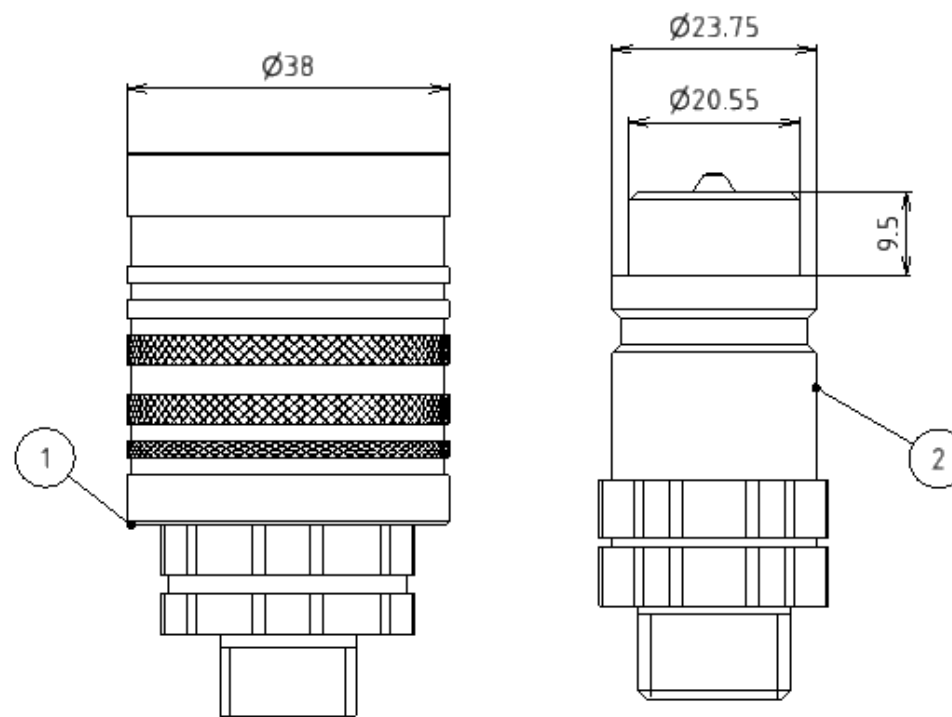


**ISO 12,5**

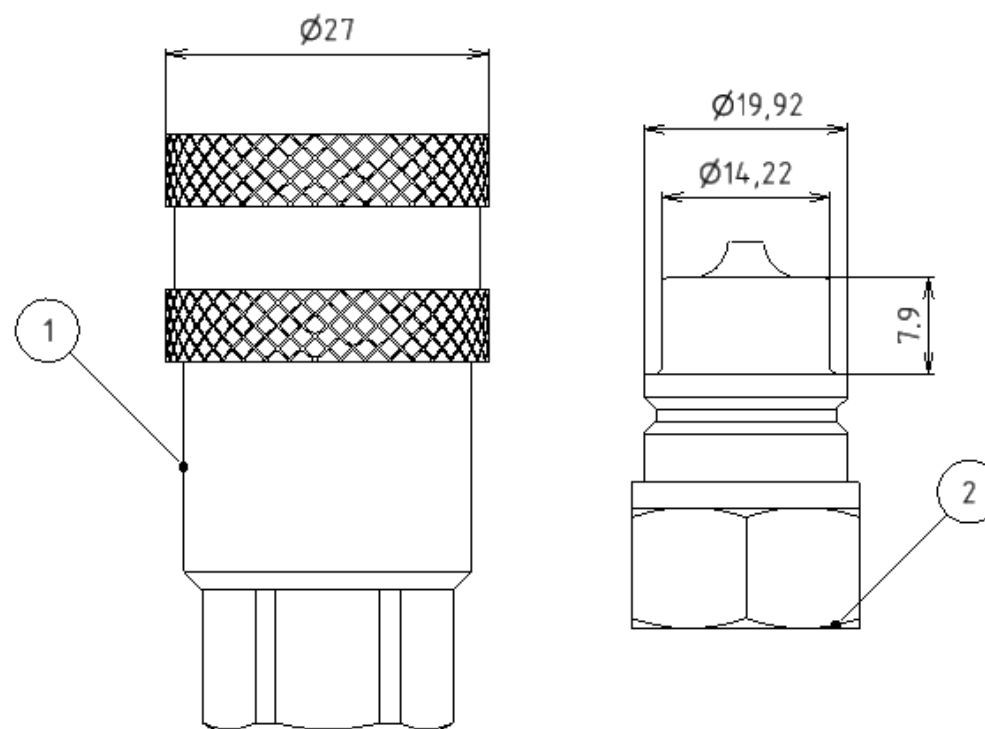


**STANDARD 6,3**

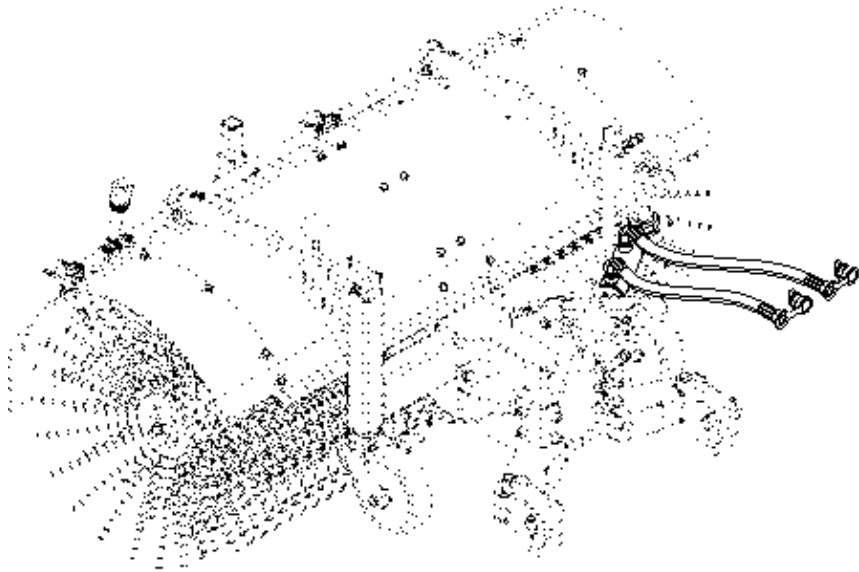
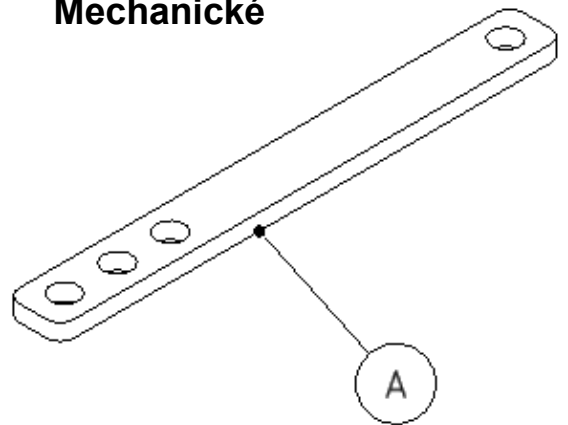
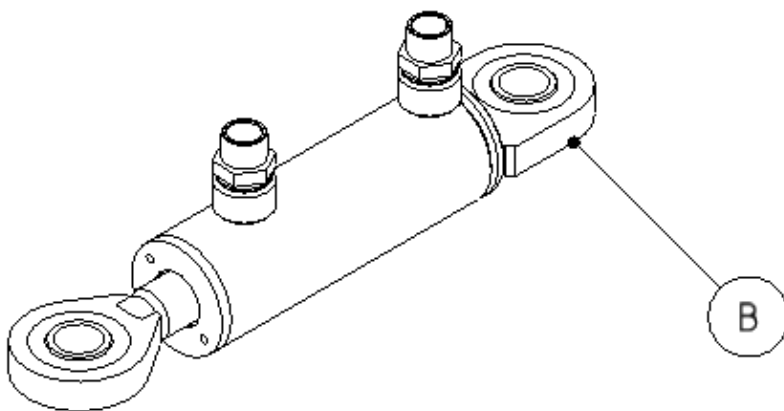
| Skupina<br>Group<br>Gruppe<br>Группа | Rozměr<br>Dimension<br>Dimension<br>измерение | Sériové číslo<br>Serial number<br>Seriennummer<br>порядковый номер | Verze<br>Version<br>Version<br>Версия |
|--------------------------------------|---|--|---------------------------------------|
| A                                    | -   | -  | A                                     |
| B                                    | -   | -  | A                                     |



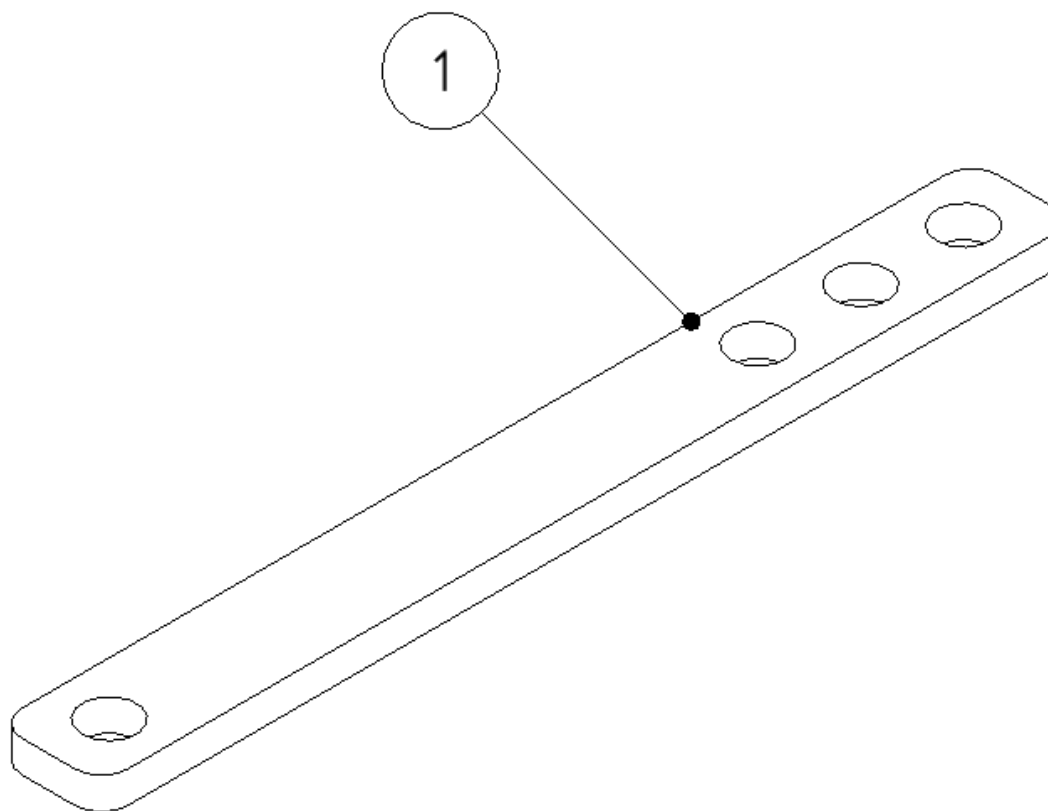
| POZICE<br>POSITION<br>POSITION<br>ПОЗИЦИЯ | KATALOGOVÉ ČÍSLO<br>CATALOGUE NUMBER<br>KATALOGNUMMER<br>NUMĂR DE CATALOG | POPIS<br>DESCRIPTION<br>BESCHREIBUNG<br>ОПИСАНИЕ | POZNÁMKA<br>NOTE<br>HINWEIS<br>ПРИМЕЧАНИЕ | HMOTNOST<br>WEIGHT<br>GEWICHT<br>ВЕС | POČET<br>QUANTITY<br>ANZAHL<br>КОЛИЧЕСТВО |
|---|---|--|---|--------------------------------------|---|
| 1   | NH062   | ISO A - 12.5 ZÁSUVKA                             |   | 0,044 kg                             | 1   |
| 2   | NH008   | ISO A - 12.5 ZÁSTRČKA                            |   | 0,146 kg                             | 1   |



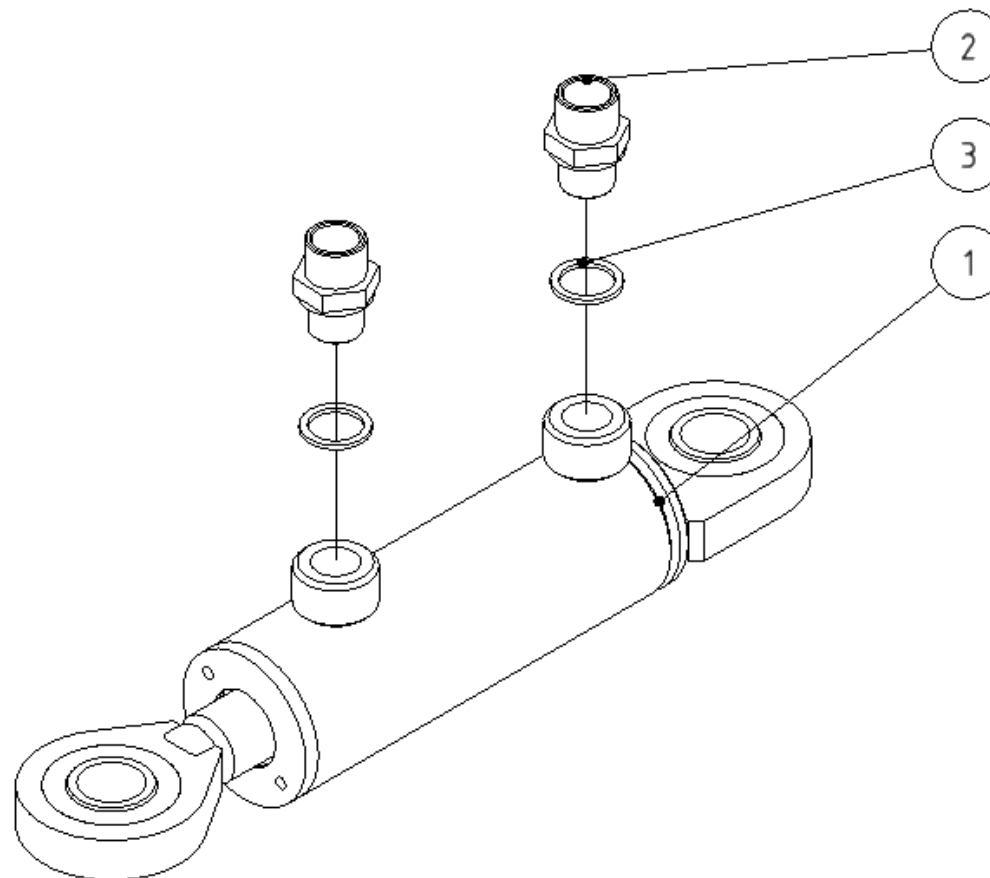
| POZICE<br>POSITION<br>POSITION<br>ПОЗИЦІЯ | KATALOGOVÉ ČÍSLO<br>CATALOGUE NUMBER<br>KATALOGNUMMER<br>NUMĂR DE CATALOG | POPIS<br>DESCRIPTION<br>BESCHREIBUNG<br>ОПИСАНИЕ | POZNÁMKA<br>NOTE<br>HINWEIS<br>ПРИМЕЧАНИЕ | HMOTNOST<br>WEIGHT<br>GEWICHT<br>ВЕС | POČET<br>QUANTITY<br>ANZAHL<br>КОЛИЧЕСТВО |
|---|---|--|---|--------------------------------------|---|
| 1   | NH098   | STANDARD - 6.3 ZÁSUVKA                           |   | 0,016 kg                             | 1   |
| 2   | NH097   | STANDARD - 6.3 ZÁSTRČKA                          |   | 0,006 kg                             | 1   |


**Mechanické**

**Hydraulické**


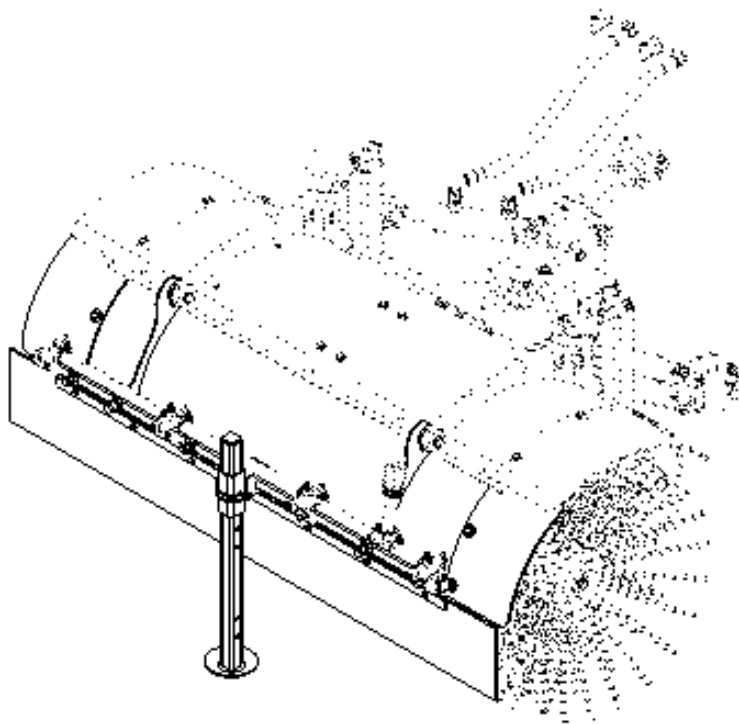
| Skupina<br>Group<br>Gruppe<br>Группа | Rozměr<br>Dimension<br>Dimension<br>измерение | Sériové číslo<br>Serial number<br>Seriennummer<br>порядковый номер | Verze<br>Version<br>Version<br>Версия |
|--------------------------------------|---|--|---------------------------------------|
| A                                    | -   | -  | A                                     |
| B                                    | -   | -  | A                                     |



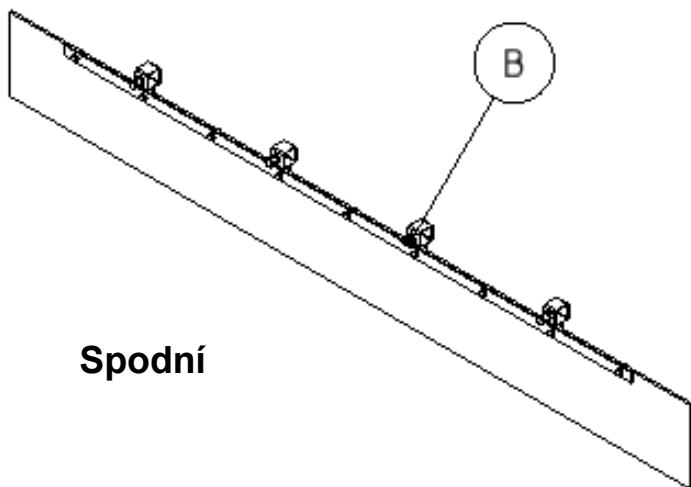
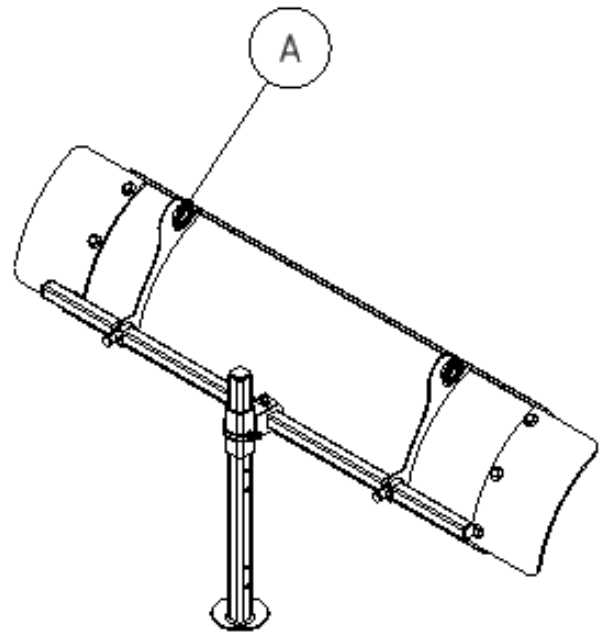
| POZICE<br>POSITION<br>POSITION<br>ПОЗИЦИЯ | KATALOGOVÉ ČÍSLO<br>CATALOGUE NUMBER<br>KATALOGNUMMER<br>NUMĂR DE CATALOG | POPIS<br>DESCRIPTION<br>BESCHREIBUNG<br>ОПИСАНИЕ | POZNÁMKA<br>NOTE<br>HINWEIS<br>ПРИМЕЧАНИЕ | HMOTNOST<br>WEIGHT<br>GEWICHT<br>ВЕС | POČET<br>QUANTITY<br>ANZAHL<br>КОЛИЧЕСТВО |
|---|---|--|---|--------------------------------------|---|
| 1   | ZMAM 170169   | TYČ PLOCHÁ ZK                                    |   | 1,262 kg                             | 1   |



| POZICE<br>POSITION<br>POSITION<br>ПОЗИЦИЯ | KATALOGOVÉ ČÍSLO<br>CATALOGUE NUMBER<br>KATALOGNUMMER<br>NUMĂR DE CATALOG | POPIS<br>DESCRIPTION<br>BESCHREIBUNG<br>ОПИСАНИЕ | POZNÁMKA<br>NOTE<br>HINWEIS<br>ПРИМЕЧАНИЕ | HMOTNOST<br>WEIGHT<br>GEWICHT<br>ВЕС | POČET<br>QUANTITY<br>ANZAHL<br>КОЛИЧЕСТВО |
|---|---|--|---|--------------------------------------|---|
| 1   | UDAM 040080   | H. VÁLEC 40-22x80                                |   | 2,410 kg                             | 1   |
| 2   | NH007   | HRDLO M16x1,5 - M18x1,5                          |   | 0,044 kg                             | 2   |
| 3   | NH039   | TĚSNĚNÍ CU 16x20x1,5                             |   | 0,002 kg                             | 2   |

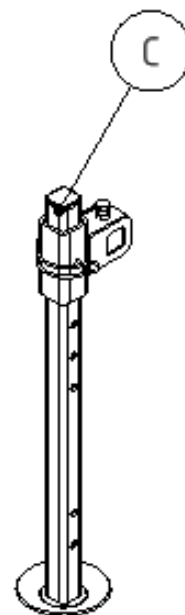


**Pevná**



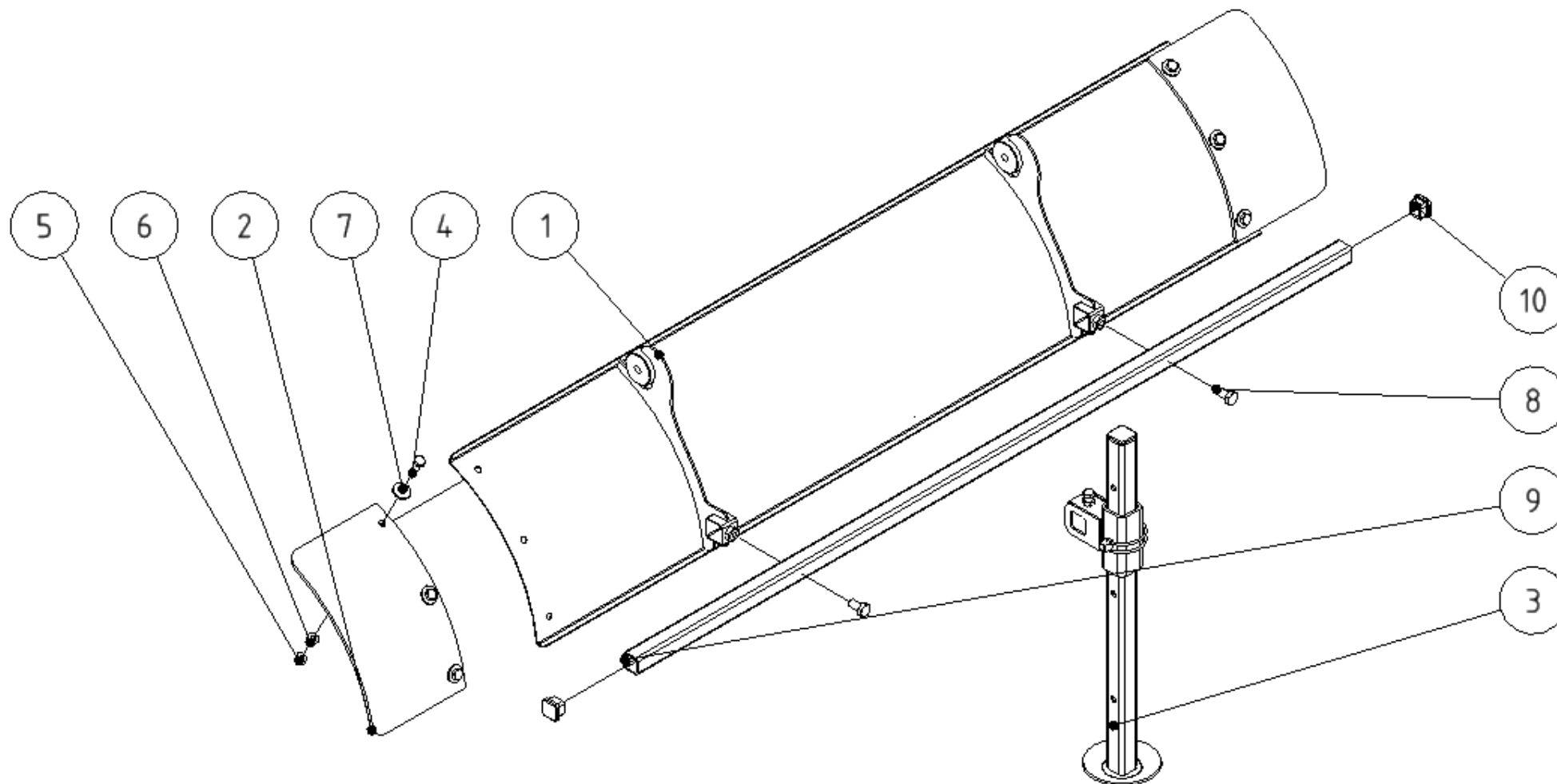
**Spodní**

**ZMAM 170375**

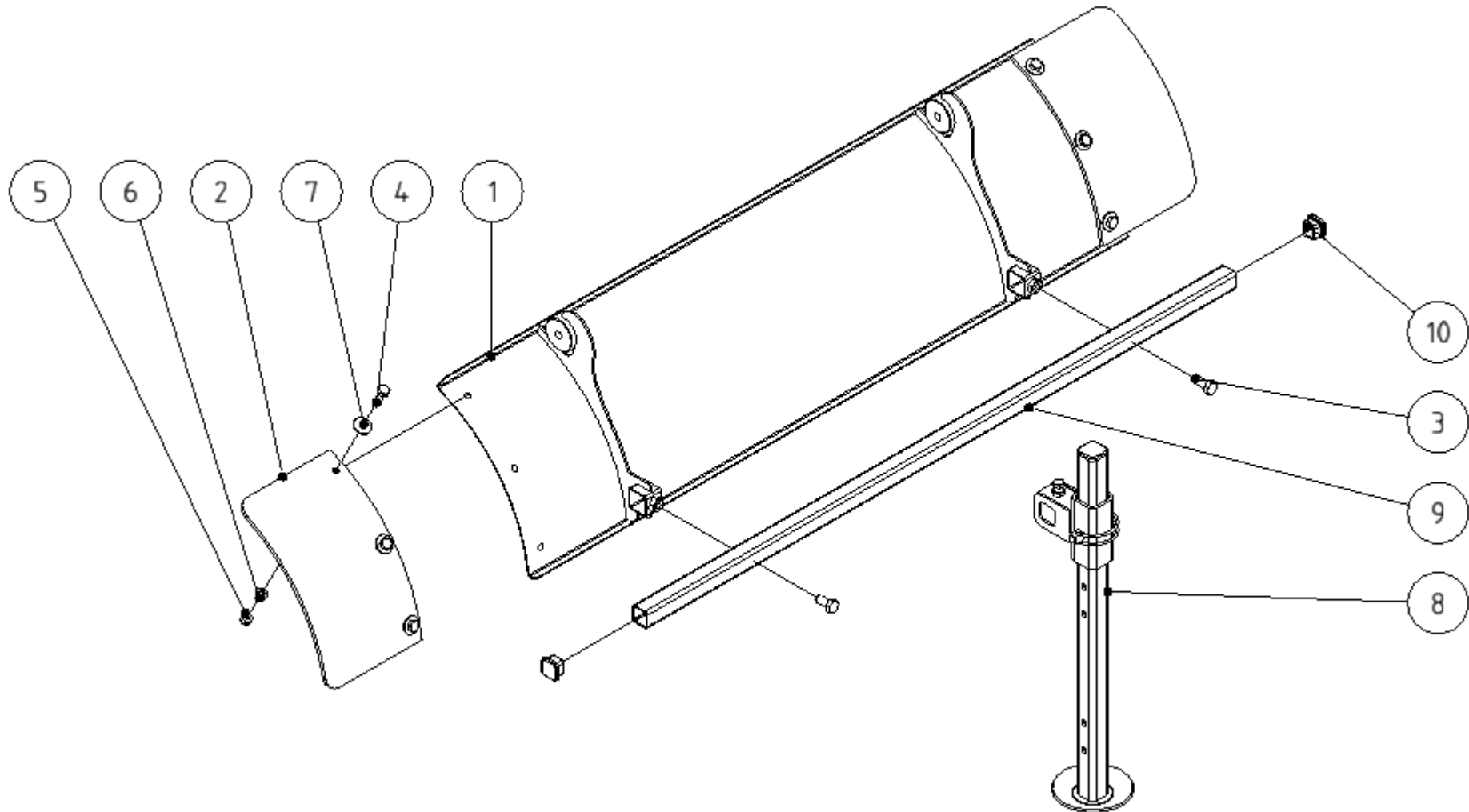




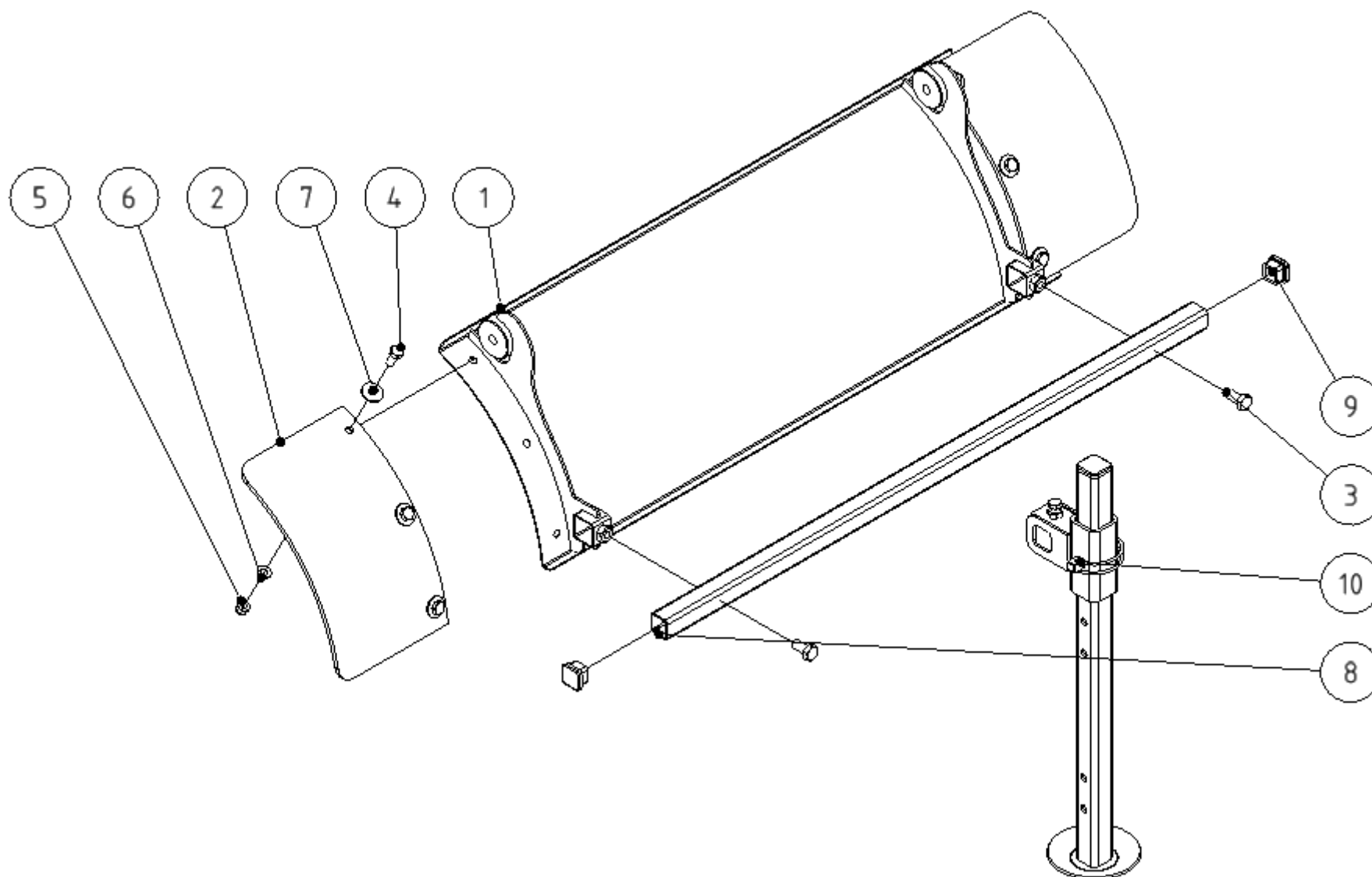
| Skupina<br>Group<br>Gruppe<br>Группа | Rozměr<br>Dimension<br>Dimension<br>измерение | Sériové číslo<br>Serial number<br>Seriennummer<br>порядковый номер | Verze<br>Version<br>Version<br>Версия |
|--------------------------------------|---|--|---------------------------------------|
| A                                    | 1500  | -  | A                                     |
| A                                    | 1250  | -  | A                                     |
| A                                    | 1000  | -  | A                                     |
| B                                    | 1500  | -  | A                                     |
| B                                    | 1250  | -  | A                                     |
| B                                    | 1000  | -  | A                                     |
| C                                    | -   | -  | A                                     |



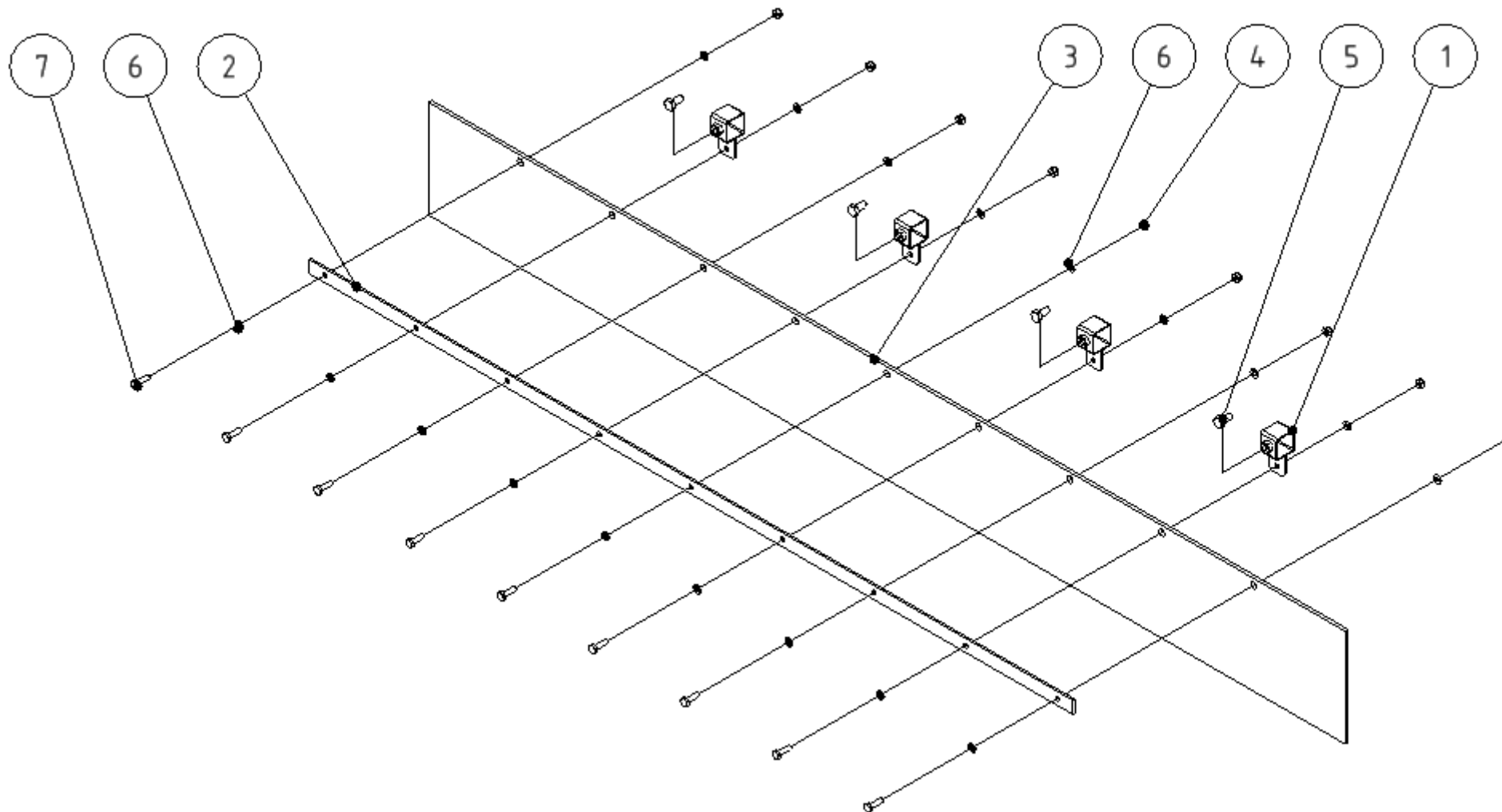
| POZICE<br>POSITION<br>POSITION<br>ПОЗИЦИЯ | KATALOGOVÉ ČÍSLO<br>CATALOGUE NUMBER<br>KATALOGNUMMER<br>NUMĂR DE CATALOG | POPIS<br>DESCRIPTION<br>BESCHREIBUNG<br>ОПИСАНИЕ | POZNÁMKA<br>NOTE<br>HINWEIS<br>ПРИМЕЧАНИЕ | HMOTNOST<br>WEIGHT<br>GEWICHT<br>ВЕС | POČET<br>QUANTITY<br>ANZAHL<br>КОЛИЧЕСТВО |
|---|---|--|---|--------------------------------------|---|
| 1   | ZMAM 170345   | CLONA 1500 SVAŘ. B                               |   | 5,159 kg                             | 1   |
| 2   | ZMAM 170348   | KRYT BOČNÍ B                                     |   | 0,211 kg                             | 2   |
| 3   | ZMAM 170375   | NOHA ZK SEST.                                    |   | 1,960 kg                             | 1   |
| 4   | SR820NOZN1,25   | ŠROUB M8x20                                      |   | 0,014 kg                             | 6   |
| 5   | MA8SSZN1,25   | MATICE M8 SA                                     |   | 0,007 kg                             | 6   |
| 6   | PO8,4NOZN   | PODLOŽKA 8,4                                     |   | 0,002 kg                             | 6   |
| 7   | PO8,4VEZN   | PODLOŽKA 8,4VELKOPL                              |   | 0,006 kg                             | 6   |
| 8   | SR1020NOZN1,5   | ŠROUB M10x20                                     |   | 0,023 kg                             | 2   |
| 9   | ZMAM 180356   | NOSNÍK KROPENÍ 1500                              |   | 1,704 kg                             | 1   |
| 10  | N123232   | ZÁTKA 25x25x2 LD-PE                              |   | 0,007 kg                             | 2   |



| POZICE<br>POSITION<br>POSITION<br>ПОЗИЦИЯ | KATALOGOVÉ ČÍSLO<br>CATALOGUE NUMBER<br>KATALOGNUMMER<br>NUMĂR DE CATALOG | POPIS<br>DESCRIPTION<br>BESCHREIBUNG<br>ОПИСАНИЕ | POZNÁMKA<br>NOTE<br>HINWEIS<br>ПРИМЕЧАНИЕ | HMOTNOST<br>WEIGHT<br>GEWICHT<br>ВЕС | POČET<br>QUANTITY<br>ANZAHL<br>КОЛИЧЕСТВО |
|---|---|--|---|--------------------------------------|---|
| 1   | ZMAM 171345   | CLONA 1250 SVAŘ. B                               |   | 4,305 kg                             | 1   |
| 2   | ZMAM 170348   | KRYT BOČNÍ B                                     |   | 0,211 kg                             | 2   |
| 3   | SR1020NOZN1,5   | ŠROUB M10x20                                     |   | 0,023 kg                             | 2   |
| 4   | SR820NOZN1,25   | ŠROUB M8x20                                      |   | 0,014 kg                             | 6   |
| 5   | MA8SSZN1,25   | MATICE M8 SA                                     |   | 0,007 kg                             | 6   |
| 6   | PO8,4NOZN   | PODLOŽKA 8,4                                     |   | 0,002 kg                             | 6   |
| 7   | PO8,4VEZN   | PODLOŽKA 8,4VELKOPL                              |   | 0,006 kg                             | 6   |
| 8   | ZMAM 170375   | NOHA ZK SEST.                                    |   | 1,960 kg                             | 1   |
| 9   | ZMAM 181356   | NOSNÍK KROPENÍ 1250                              |   | 1,364 kg                             | 1   |
| 10  | N123232   | ZÁTKA 25x25x2 LD-PE                              |   | 0,007 kg                             | 2   |

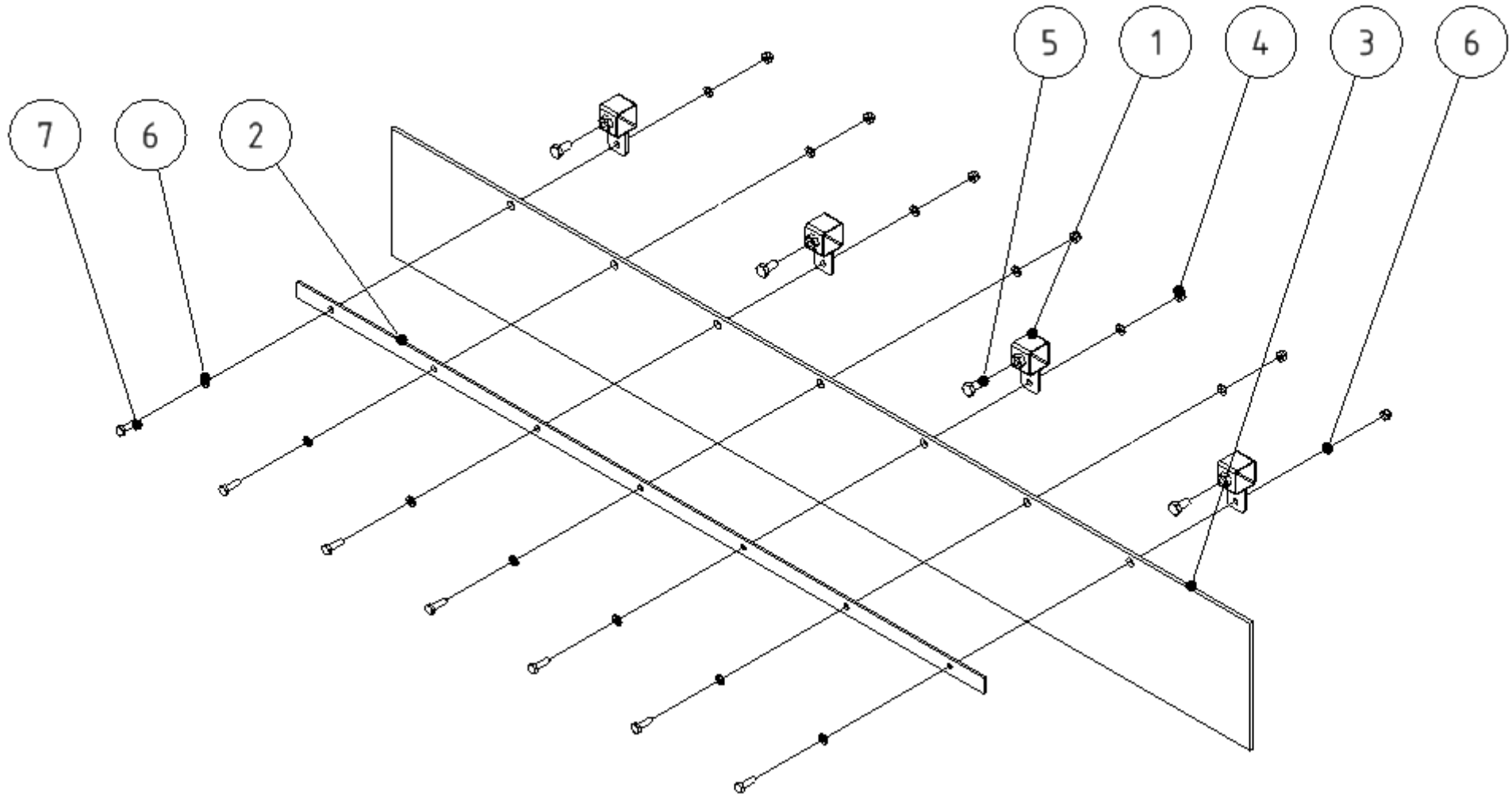


| POZICE<br>POSITION<br>POSITION<br>ПОЗИЦИЯ | KATALOGOVÉ ČÍSLO<br>CATALOGUE NUMBER<br>KATALOGNUMMER<br>NUMĂR DE CATALOG | POPIS<br>DESCRIPTION<br>BESCHREIBUNG<br>ОПИСАНИЕ | POZNÁMKA<br>NOTE<br>HINWEIS<br>ПРИМЕЧАНИЕ | HMOTNOST<br>WEIGHT<br>GEWICHT<br>ВЕС | POČET<br>QUANTITY<br>ANZAHL<br>КОЛИЧЕСТВО |
|---|---|--|---|--------------------------------------|---|
| 1   | ZMAM 172345   | CLONA 1000 SVAŘ. B                               |   | 3,450 kg                             | 1   |
| 2   | ZMAM 170348   | KRYT BOČNÍ B                                     |   | 0,211 kg                             | 2   |
| 3   | SR1020NOZN1,5   | ŠROUB M10x20                                     |   | 0,023 kg                             | 2   |
| 4   | SR820NOZN1,25   | ŠROUB M8x20                                      |   | 0,014 kg                             | 6   |
| 5   | MA8SSZN1,25   | MATICE M8 SA                                     |   | 0,007 kg                             | 6   |
| 6   | PO8,4NOZN   | PODLOŽKA 8,4                                     |   | 0,002 kg                             | 6   |
| 7   | PO8,4VEZN   | PODLOŽKA 8,4VELKOPL                              |   | 0,006 kg                             | 6   |
| 8   | ZMAM 182356   | NOSNÍK KROPENÍ 1000                              |   | 1,091 kg                             | 1   |
| 9   | N123232   | ZÁTKA 25x25x2 LD-PE                              |   | 0,007 kg                             | 2   |
| 10  | ZMAM 170375   | NOHA ZK SEST.                                    |   | 1,960 kg                             | 1   |

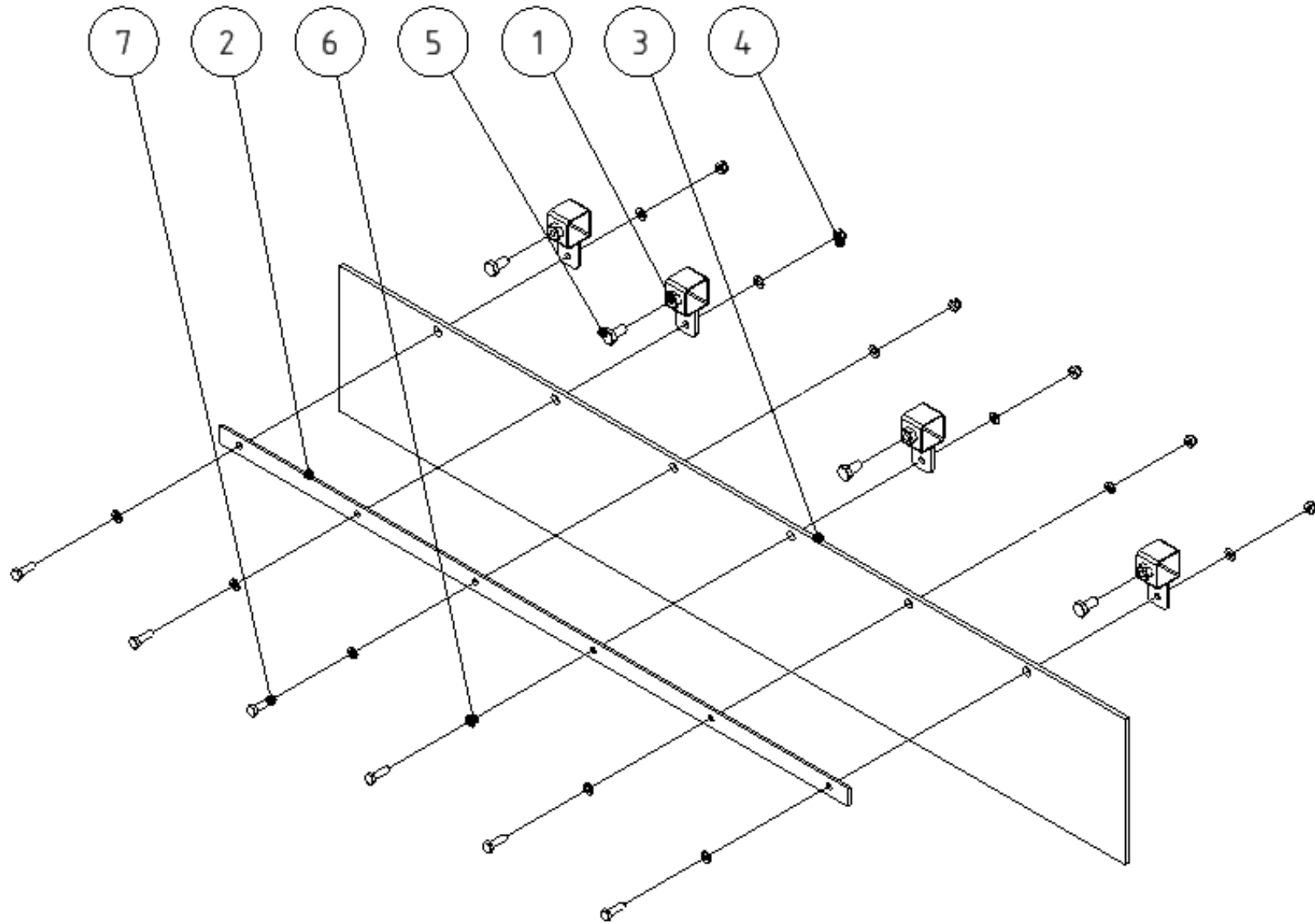




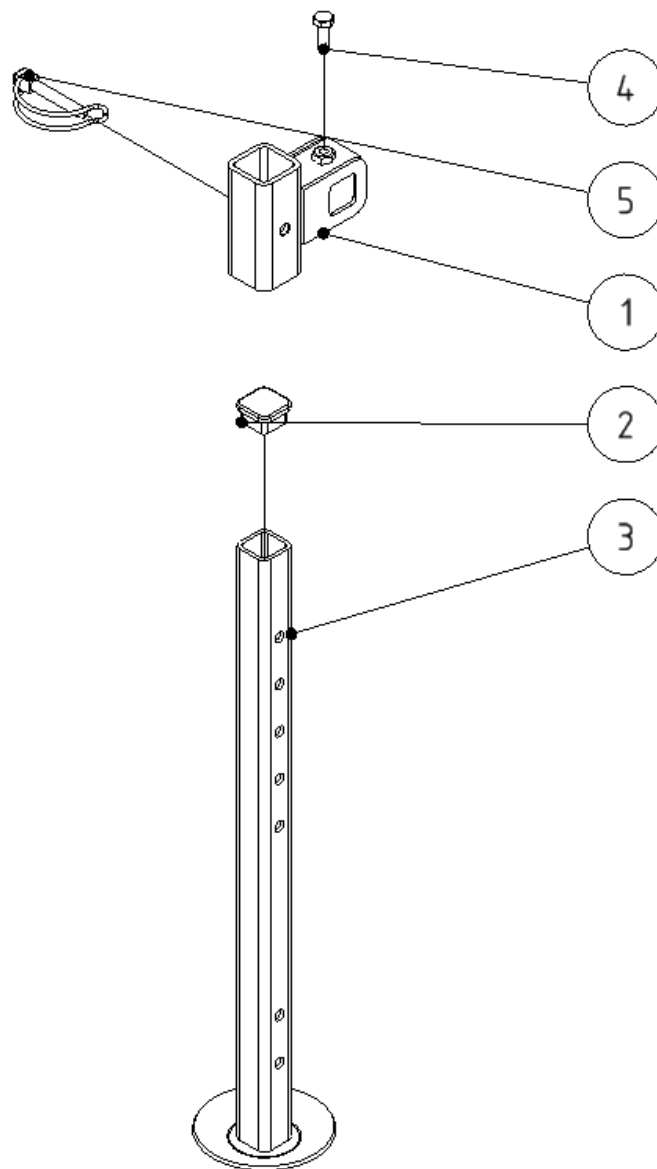
| POZICE<br>POSITION<br>POSITION<br>ПОЗИЦИЯ | KATALOGOVÉ ČÍSLO<br>CATALOGUE NUMBER<br>KATALOGNUMMER<br>NUMĂR DE CATALOG | POPIS<br>DESCRIPTION<br>BESCHREIBUNG<br>ОПИСАНИЕ | POZNÁMKA<br>NOTE<br>HINWEIS<br>ПРИМЕЧАНИЕ | HMOTNOST<br>WEIGHT<br>GEWICHT<br>ВЕС | POČET<br>QUANTITY<br>ANZAHL<br>КОЛИЧЕСТВО |
|---|---|--|---|--------------------------------------|---|
| 1   | ZMAM 180345   | DRŽÁK 30 SVAŘ.                                   |   | 0,054 kg                             | 4   |
| 2   | ZMAM 170466   | PLO 1500   |   | 0,581 kg                             | 1   |
| 3   | ZMAM 170467   | CLONA 1500 GUMA                                  |   | 1,113 kg                             | 1   |
| 4   | MA6SSZN1  | MATICE M6 SA                                     |   | 0,003 kg                             | 9   |
| 5   | SR816NOZN1,25   | ŠROUB M8x16                                      |   | 0,012 kg                             | 4   |
| 6   | PO6,4NOZN   | PODLOŽKA 6,4                                     |   | 0,001 kg                             | 18  |
| 7   | SR620NOZN1  | ŠROUB M6x20                                      |   | 0,007 kg                             | 9   |



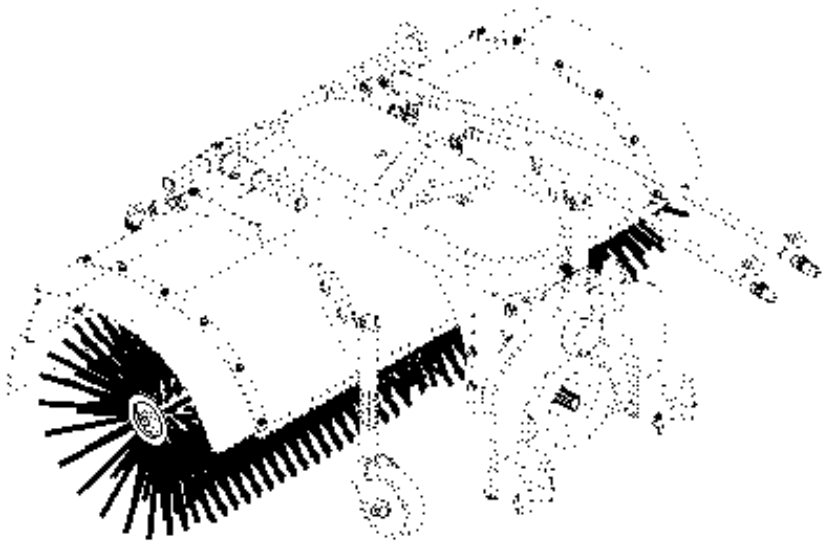
| POZICE<br>POSITION<br>POSITION<br>ПОЗИЦИЯ | KATALOGOVÉ ČÍSLO<br>CATALOGUE NUMBER<br>KATALOGNUMMER<br>NUMĂR DE CATALOG | POPIS<br>DESCRIPTION<br>BESCHREIBUNG<br>ОПИСАНИЕ | POZNÁMKA<br>NOTE<br>HINWEIS<br>ПРИМЕЧАНИЕ | HMOTNOST<br>WEIGHT<br>GEWICHT<br>ВЕС | POČET<br>QUANTITY<br>ANZAHL<br>КОЛИЧЕСТВО |
|---|---|--|---|--------------------------------------|---|
| 1   | ZMAM 180345   | DRŽÁK 30 SVAŘ.                                   |   | 0,054 kg                             | 4   |
| 2   | ZMAM 171466   | PLO 1250   |   | 0,465 kg                             | 1   |
| 3   | ZMAM 171467   | CLONA 1250 GUMA                                  |   | 0,927 kg                             | 1   |
| 4   | MA6SSZN1  | MATICE M6 SA                                     |   | 0,003 kg                             | 7   |
| 5   | SR816NOZN1,25   | ŠROUB M8x16                                      |   | 0,012 kg                             | 4   |
| 6   | PO6,4NOZN   | PODLOŽKA 6,4                                     |   | 0,001 kg                             | 14  |
| 7   | SR620NOZN1  | ŠROUB M6x20                                      |   | 0,007 kg                             | 7   |



| POZICE<br>POSITION<br>POSITION<br>ПОЗИЦИЯ | KATALOGOVÉ ČÍSLO<br>CATALOGUE NUMBER<br>KATALOGNUMMER<br>NUMĂR DE CATALOG | POPIS<br>DESCRIPTION<br>BESCHREIBUNG<br>ОПИСАНИЕ | POZNÁMKA<br>NOTE<br>HINWEIS<br>ПРИМЕЧАНИЕ | HMOTNOST<br>WEIGHT<br>GEWICHT<br>ВЕС | POČET<br>QUANTITY<br>ANZAHL<br>КОЛИЧЕСТВО |
|---|---|--|---|--------------------------------------|---|
| 1   | ZMAM 180345   | DRŽÁK 30 SVAŘ.                                   |   | 0,054 kg                             | 4   |
| 2   | ZMAM 172466   | PLO 1000   |   | 0,371 kg                             | 1   |
| 3   | ZMAM 172467   | CLONA 1000 GUMA                                  |   | 0,742 kg                             | 1   |
| 4   | MA6SSZN1  | MATICE M6 SA                                     |   | 0,003 kg                             | 6   |
| 5   | SR816NOZN1,25   | ŠROUB M8x16                                      |   | 0,012 kg                             | 4   |
| 6   | PO6,4NOZN   | PODLOŽKA 6,4                                     |   | 0,001 kg                             | 12  |
| 7   | SR620NOZN1  | ŠROUB M6x20                                      |   | 0,007 kg                             | 6   |

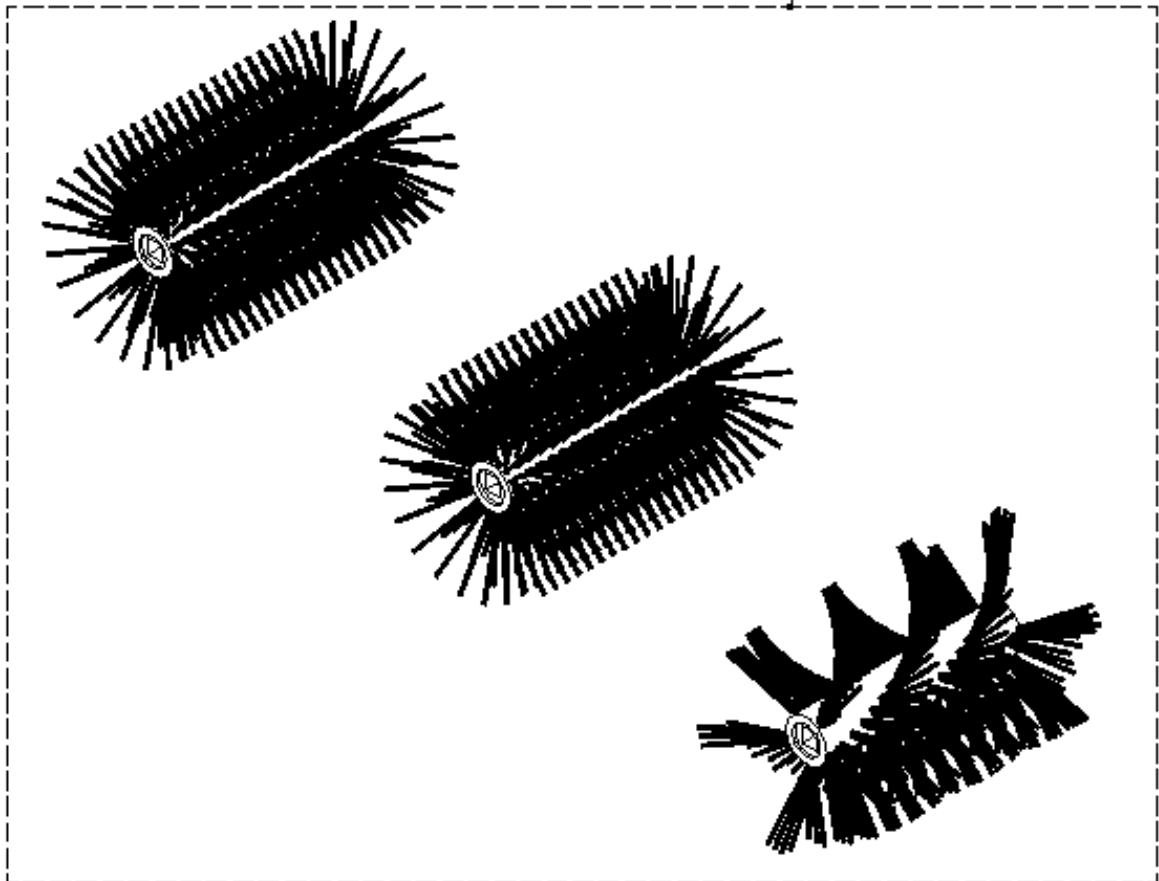


| POZICE<br>POSITION<br>POSITION<br>ПОЗИЦИЯ | KATALOGOVÉ ČÍSLO<br>CATALOGUE NUMBER<br>KATALOGNUMMER<br>NUMĂR DE CATALOG | POPIS<br>DESCRIPTION<br>BESCHREIBUNG<br>ОПИСАНИЕ | POZNÁMKA<br>NOTE<br>HINWEIS<br>ПРИМЕЧАНИЕ | HMOTNOST<br>WEIGHT<br>GEWICHT<br>ВЕС | POČET<br>QUANTITY<br>ANZAHL<br>КОЛИЧЕСТВО |
|---|---|--|---|--------------------------------------|---|
| 1   | ZMAM 180305   | DRŽÁK NOHY                                       |   | 0,548 kg                             | 1   |
| 2   | N123129   | ZÁTKA 30x30                                      |   | 0,010 kg                             | 1   |
| 3   | UDAM 030201   | NOHA SVAŘ. 500 v2                                |   | 1,345 kg                             | 1   |
| 4   | SR820NOZN1,25   | ŠROUB M8x20                                      |   | 0,014 kg                             | 1   |
| 5   | 72204850  | KOLÍK ZAJIŠŤOVACÍ 8x50                           |   | 0,043 kg                             | 1   |



530

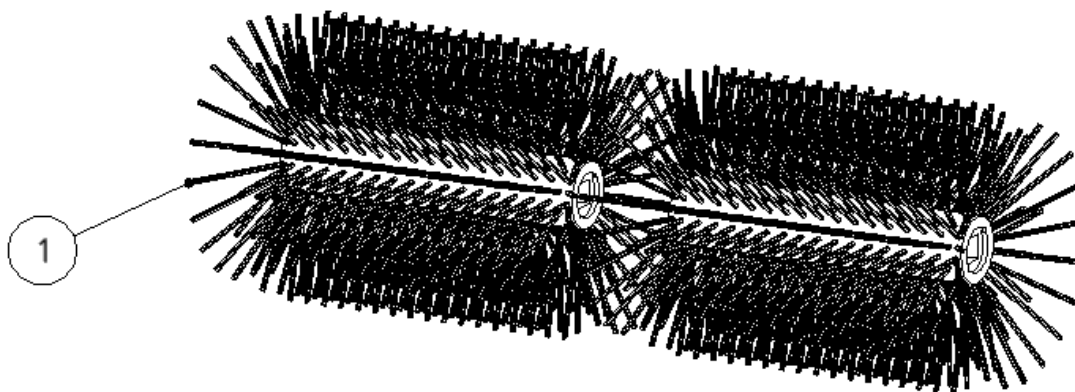
A



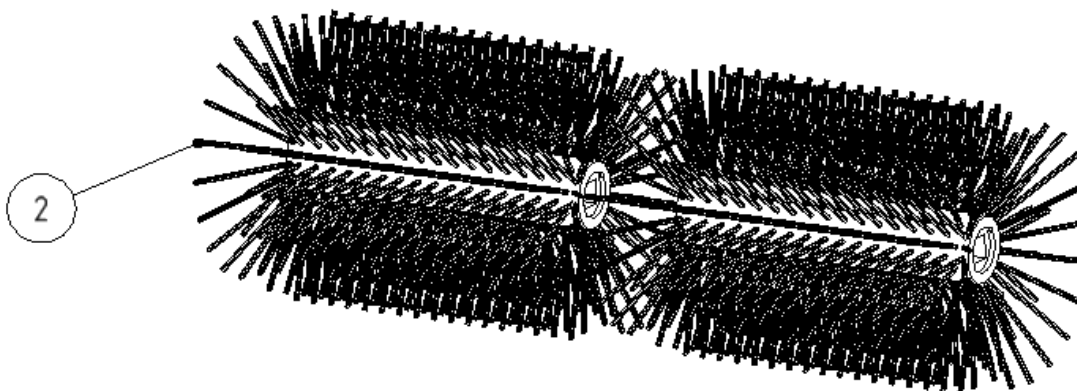


| <b>Skupina</b> | <b>Rozměr</b>    | <b>Sériové číslo</b>    | <b>Verze</b>   |
|----------------|------------------|-------------------------|----------------|
| <b>Group</b>   | <b>Dimension</b> | <b>Serial number</b>    | <b>Version</b> |
| <b>Gruppe</b>  | <b>Dimension</b> | <b>Seriennummer</b>     | <b>Version</b> |
| <b>Группа</b>  | <b>измерение</b> | <b>порядковый номер</b> | <b>Версия</b>  |
| A              | -                | -                       | A              |

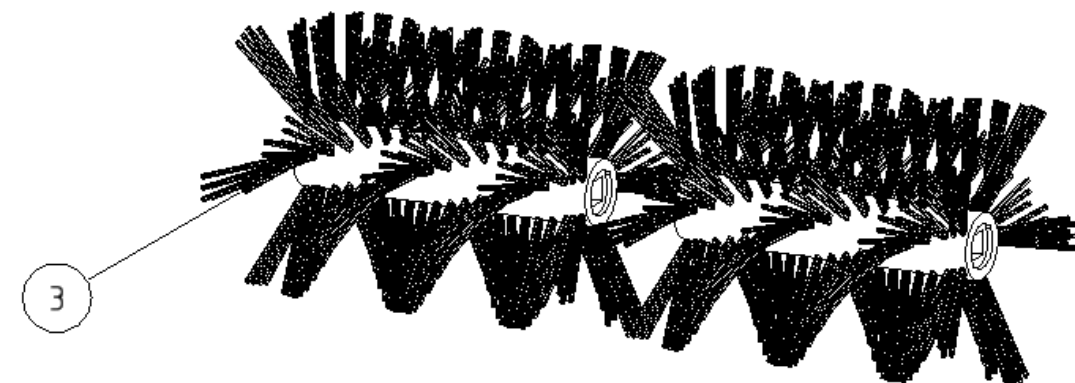
PPN



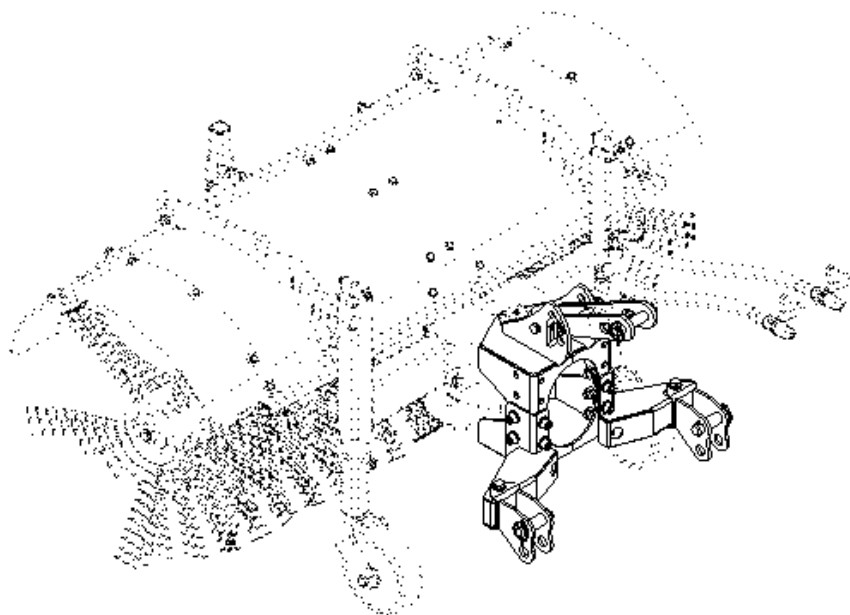
PPN+Ocel



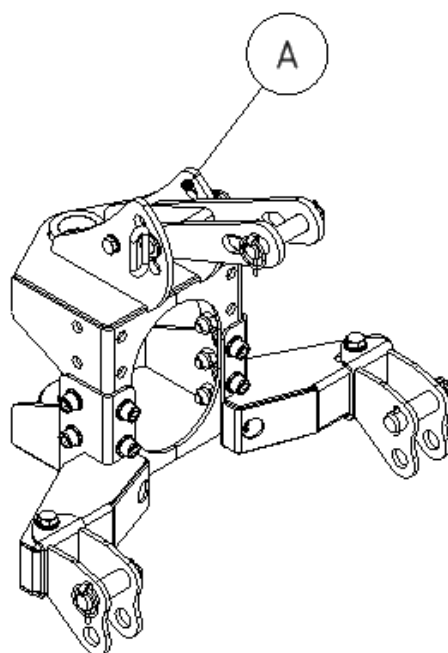
Zimní



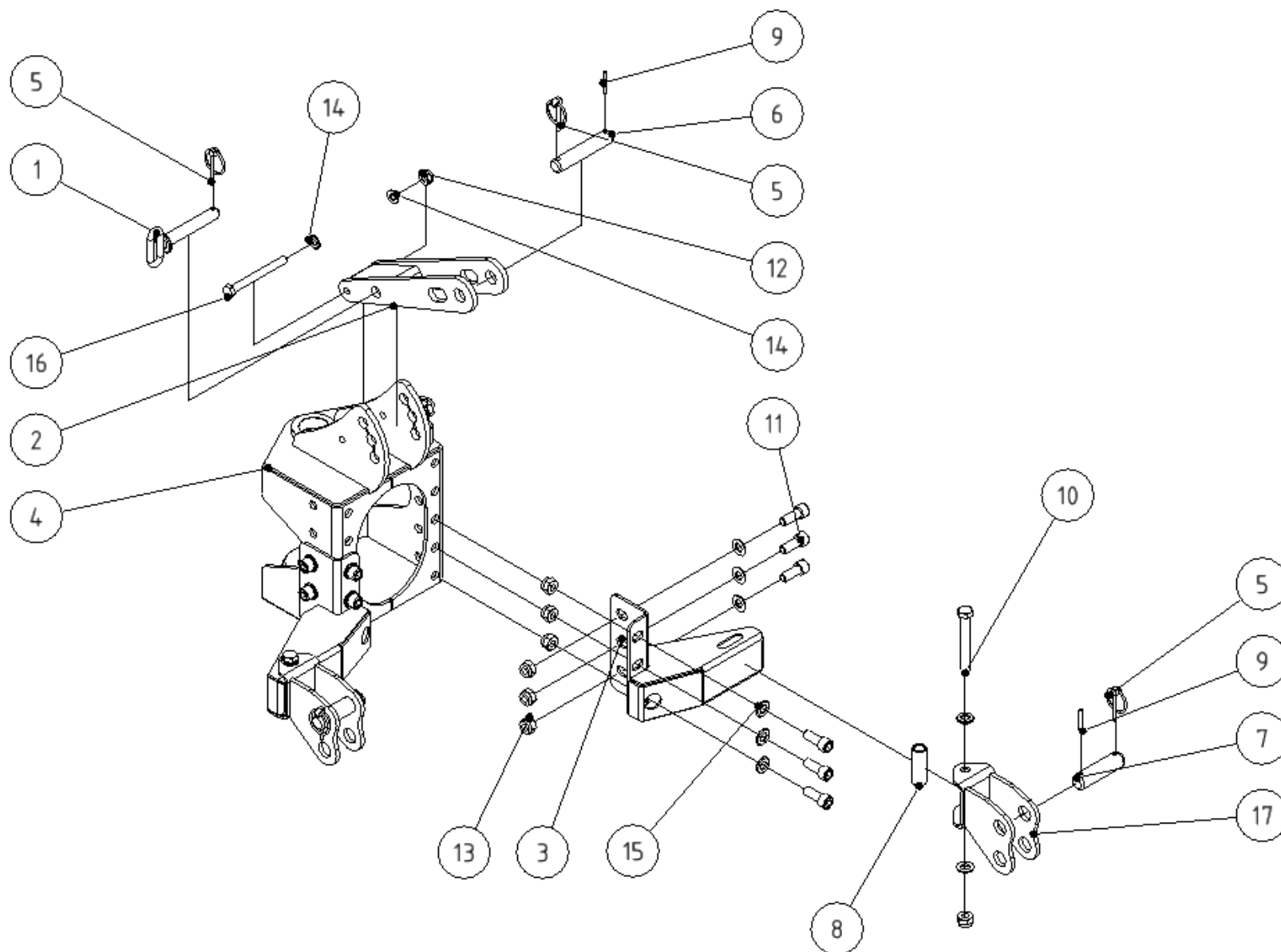
| POZICE<br>POSITION<br>POSITION<br>ПОЗИЦИЯ | KATALOGOVÉ ČÍSLO<br>CATALOGUE NUMBER<br>KATALOGNUMMER<br>NUMĂR DE CATALOG | POPIS<br>DESCRIPTION<br>BESCHREIBUNG<br>ОПИСАНИЕ | HMOTNOST<br>WEIGHT<br>GEWICHT<br>ВЕС | 1500 | 1250 | 1000 |
|---|---|--|--------------------------------------|------|------|------|
| 1   | KTAM 010105   | KARTÁČ PP 530x600K                               | 10,712 kg                            | 2    | -    | -    |
| 1   | KTAM 011105   | KARTÁČ PP 530x475K                               | 8,768 kg                             | -    | 2    | -    |
| 1   | KTAM 012105   | KARTÁČ PP 530x350K                               | 6,596 kg                             | -    | -    | 2    |
| 2   | KTAM 010104   | KARTÁČ PP-FE 530x600K                            | 12,944 kg                            | 2    | -    | -    |
| 2   | KTAM 011104   | KARTÁČ PP-FE 530x475K                            | 10,247 kg                            | -    | 2    | -    |
| 2   | KTAM 012104   | KARTÁČ PP-FE 530x350K                            | 6,937 kg                             | -    | -    | 2    |
| 3   | KTAM 010106   | KARTÁČ PPZ 530x600K                              | 10,782 kg                            | 2    | -    | -    |
| 3   | KTAM 011106   | KARTÁČ PPZ 530x475K                              | 8,365 kg                             | -    | 2    | -    |
| 3   | KTAM 012106   | KARTÁČ PPZ 530x350K                              | 6,164 kg                             | -    | -    | 2    |



**Závěs kat.0,1N**



| Skupina<br>Group<br>Gruppe<br>Группа | Rozměr<br>Dimension<br>Dimension<br>измерение | Sériové číslo<br>Serial number<br>Seriennummer<br>порядковый номер | Verze<br>Version<br>Version<br>Версия |
|--------------------------------------|---|--|---------------------------------------|
| A                                    | -   | -  | A                                     |



| POZICE<br>POSITION<br>POSITION<br>ПОЗИЦИЯ | KATALOGOVÉ ČÍSLO<br>CATALOGUE NUMBER<br>KATALOGNUMMER<br>NUMĂR DE CATALOG | POPIS<br>DESCRIPTION<br>BESCHREIBUNG<br>ОПИСАНИЕ | POZNÁMKA<br>NOTE<br>HINWEIS<br>ПРИМЕЧАНИЕ | HMOTNOST<br>WEIGHT<br>GEWICHT<br>ВЕС | POČET<br>QUANTITY<br>ANZAHL<br>КОЛИЧЕСТВО |
|---|---|--|---|--------------------------------------|---|
| 1   | UDAM 051617   | ČEP S UCHEM 16x100x5                             |   | 0,216 kg                             | 1   |
| 2   | ZMAM 170435   | ZÁVĚS H SVAŘ                                     |   | 1,360 kg                             | 1   |
| 3   | ZMAM 180120   | RAMENO DL  |   | 1,175 kg                             | 2   |
| 4   | ZMAM 180435   | KONZOLA II.SVAŘ.                                 |   | 6,542 kg                             | 1   |
| 5   | K4,5KRZN  | KOLÍK S KROUŽKEM 4                               |   | 0,015 kg                             | 5   |
| 6   | UDAM 051910   | ČEP 19x100                                       |   | 0,214 kg                             | 1   |
| 7   | UDAM 052208   | ČEP 22x80x5                                      |   | 0,227 kg                             | 2   |
| 8   | ZMAM 180123   | POUZDRO 14                                       |   | 0,068 kg                             | 2   |
| 9   | K535KRZN  | PRUŽNÝ KOLÍK 5 x 35 A                            |   | 0,003 kg                             | 3   |
| 10  | SR1290NODZN1,75   | ŠROUB M12 x 90                                   |   | 0,096 kg                             | 2   |
| 11  | SR1230VIZN  | ŠROUB M12x30 IMBUS VÁLC. HL.                     |   | 0,045 kg                             | 12  |
| 12  | MA10SSZN1,5   | MATICE M10 SA                                    |   | 0,015 kg                             | 1   |
| 13  | MA12SSZN1,75  | MATICE M12 SA                                    |   | 0,021 kg                             | 14  |
| 14  | PO10,5NOZN  | PODLOŽKA 10,5                                    |   | 0,003 kg                             | 2   |
| 15  | PO13NOZN  | PODLOŽKA 13                                      |   | 0,006 kg                             | 16  |
| 16  | SR10100NODZN1,5   | ŠROUB M10 x 100                                  |   | 0,072 kg                             | 1   |
| 17  | ZMAM 170130   | DRŽÁK SPODNÍ II.                                 |   | 0,799 kg                             | 2   |







Dealer:

**Agrometall s.r.o**

Nový Dvůr 958

538 03 Heřmanův Městec

CZECH REPUBLIC

tel.: 469 696 509

fax.: 469 696 164

e-mail: [info@agrometall.cz](mailto:info@agrometall.cz)