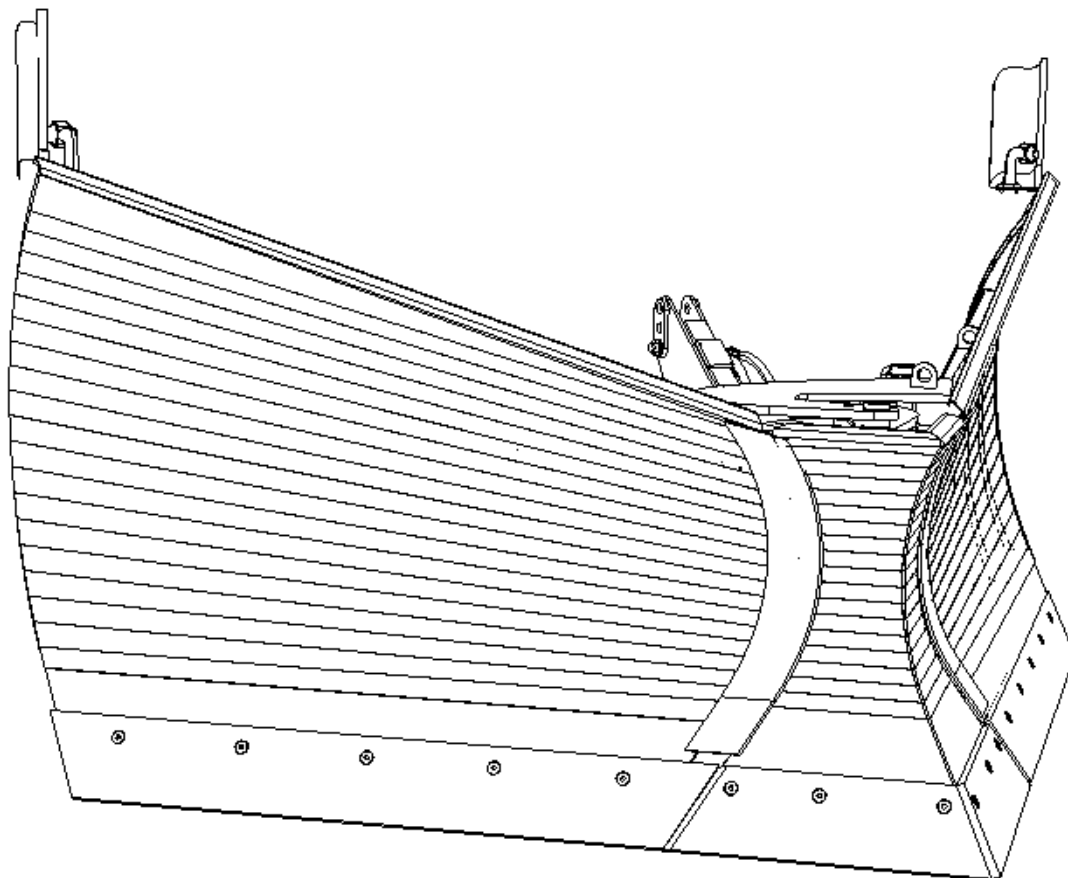


CZ Katalog náhradních dílu

EN Spare parts catalogue

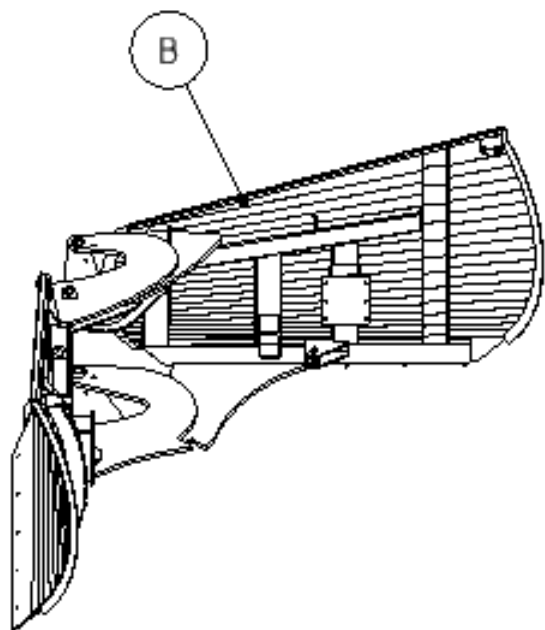
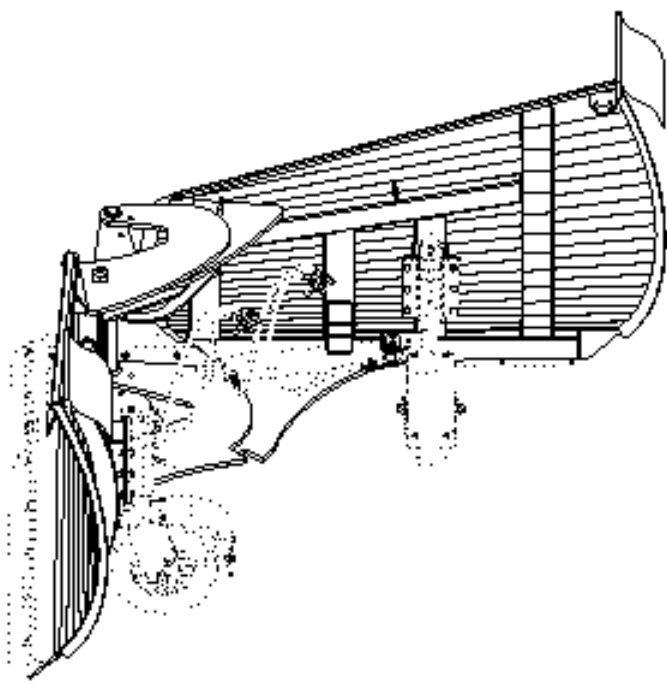
DE Ersatzteilkatalog

RU каталог запчастей

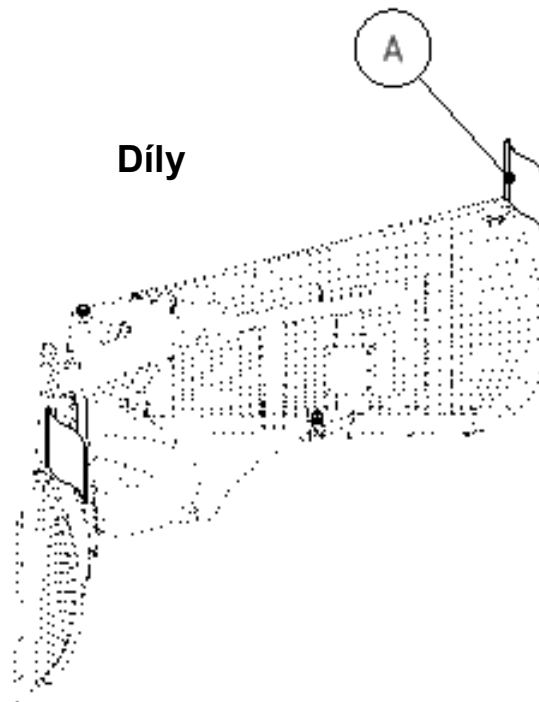


SR T 3000
SR T 2500

Obsah Content Inhaltsverzeichnis содержание.....	1
Radlice	3
Radlice díly	4
Radlice křídla	6
Hydraulika	8
Hydraulika válce	10
Hydraulika el. Výhybka	14
Hydraulika jištění křídel	15
Břity	17
Břit guma	19
Břit hardox	21
Podpěrná kola	23
Podpěrná kola držák	24
Podpěrná kola RSAM 040100	26
Plazy	28
Plazy držák	29
Plazy RSAM 048000	31
Osvětlení	33
Osvětlení poziční	35
Osvětlení zástrčky + kabel	36
Závěs	37
Závěs kat. 2 - RSAM 046052	38
Poznámky Notes Aufzeichnungen заметки.....	40

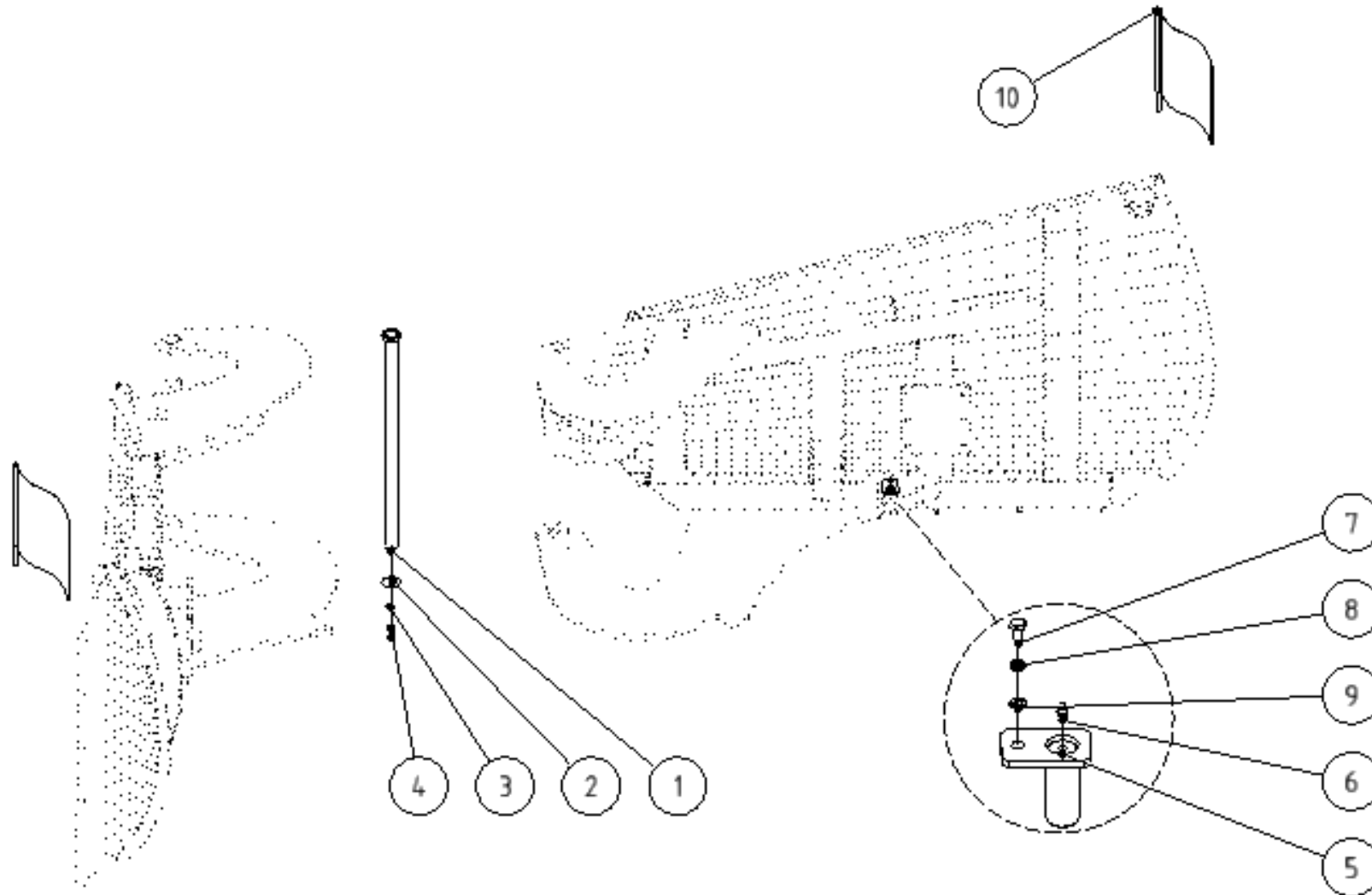


Díly

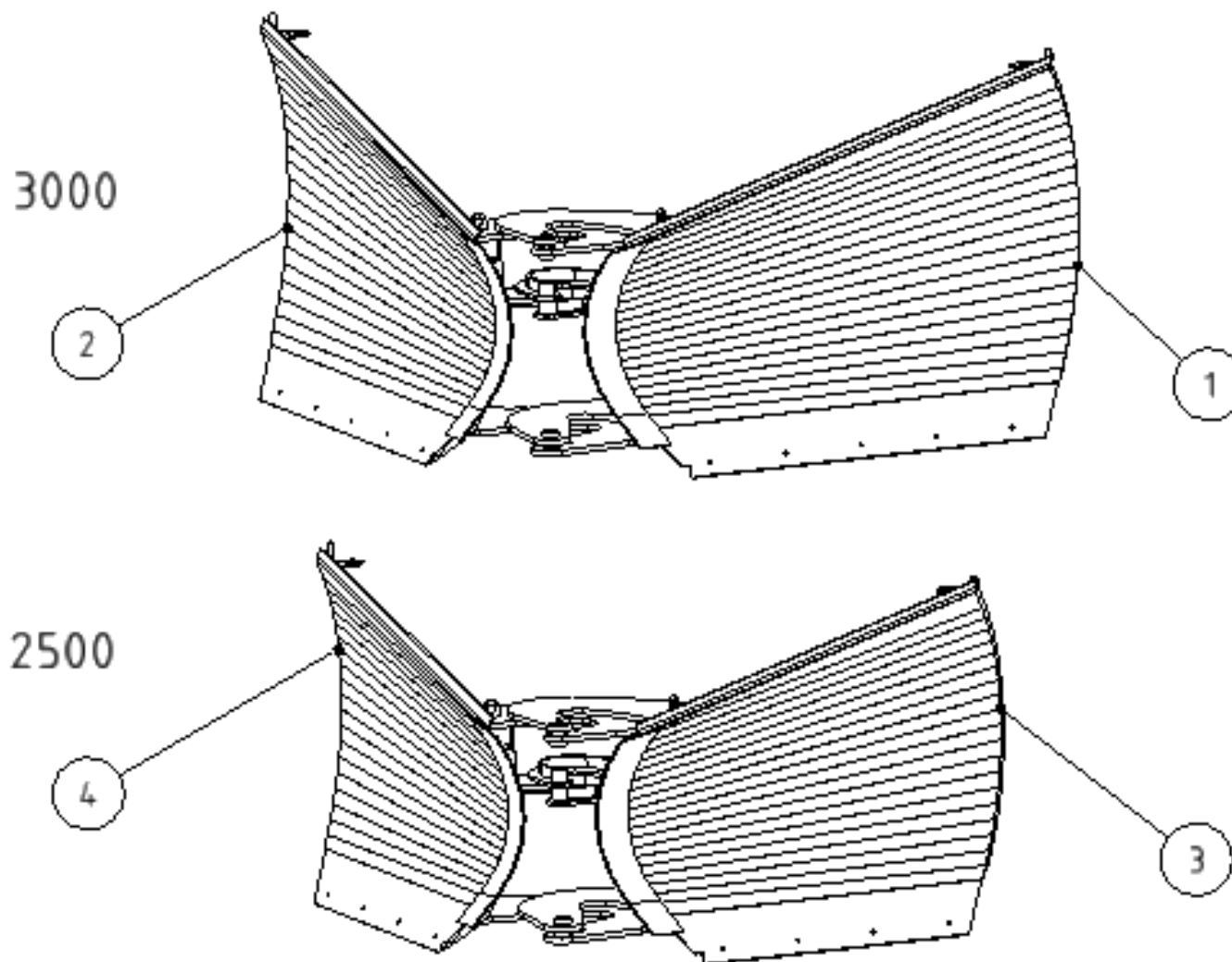


Křídla

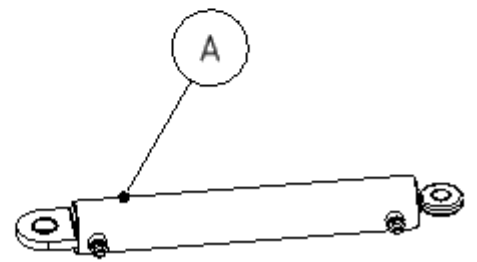
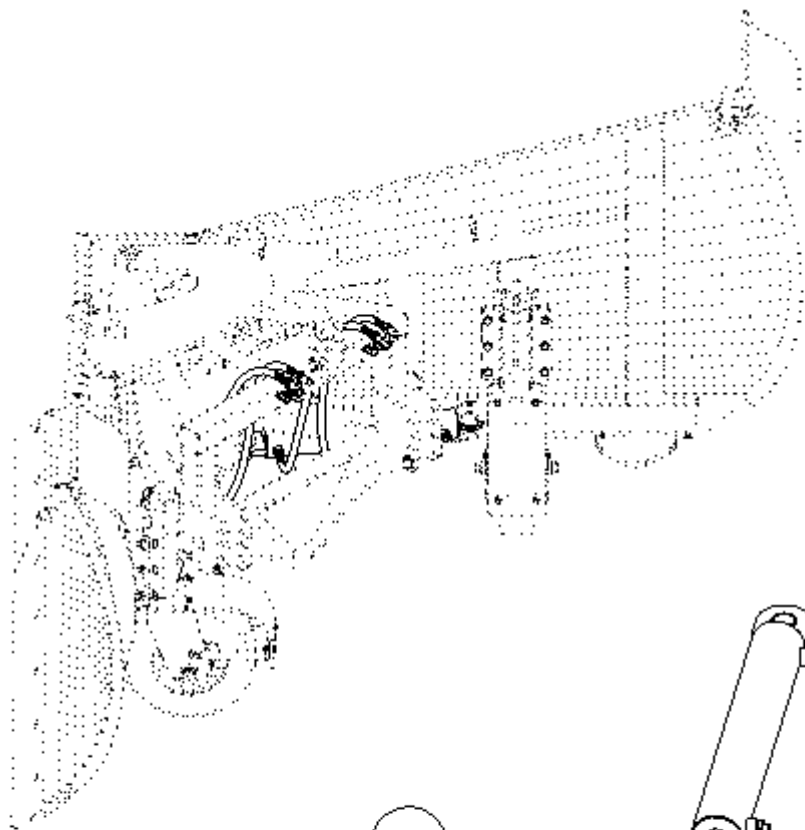
Skupina Group Gruppe Группа	Rozměr Dimension Dimension измерение	Sériové číslo Serial number Seriennummer порядковый номер	Verze Version Version Версия
A	-	-	A
B	-	-	A



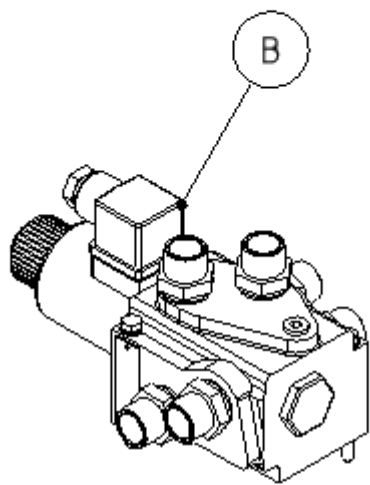
POZICE POSITION POSITION ПОЗИЦИЯ	KATALOGOVÉ ČÍSLO CATALOGUE NUMBER KATALOGNUMMER NUMĂR DE CATALOG	POPIS DESCRIPTION BESCHREIBUNG ОПИСАНИЕ	POZNÁMKA NOTE HINWEIS ПРИМЕЧАНИЕ	HMOTNOST WEIGHT GEWICHT ВЕС	POČET QUANTITY ANZAHL КОЛИЧЕСТВО
1	RSAM 044000	STŘEDOVÝ ČEP		8,357 kg	1
2	RSAM 040017	PODLOŽKA ČEPU		0,063 kg	1
3	PO12PRZN	PODLOŽKA PRUŽNÁ 12		0,004 kg	1
4	SR1240NOZN1,75	ŠROUB M12x40		0,052 kg	1
5	RSAM 045000	ČEP VÁLCE		0,610 kg	2
6	MZ8NOZN	MAZNICE KULOVA M8x1		0,004 kg	2
7	SR816NOZN1,25	ŠROUB M8x16		0,012 kg	2
8	PO8PRZN	PODLOŽKA PRUŽNÁ 8		0,002 kg	2
9	PO8,4NOZN	PODLOŽKA 8,4		0,002 kg	2
10	UDAM 020005	PRAPOREK 400 S KOLÍKEM		0,199 kg	2



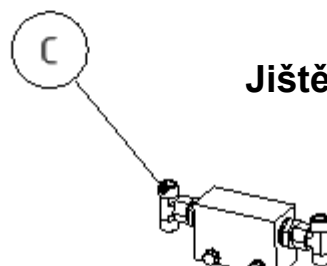
POZICE POSITION POSITION ПОЗИЦИЯ	KATALOGOVÉ ČÍSLO CATALOGUE NUMBER KATALOGNUMMER NUMĂR DE CATALOG	POPIS DESCRIPTION BESCHREIBUNG ОПИСАНИЕ	POZNÁMKA NOTE HINWEIS ПРИМЕЧАНИЕ	HMOTNOST WEIGHT GEWICHT ВЕС	POČET QUANTITY ANZAHL КОЛИЧЕСТВО
1	RSAM 042000	VOČNICE LEVÁ		314,586 kg	1
2	RSAM 043000	VOČNICE PRAVÁ		313,072 kg	1
3	RSAM 049020	VOČNICE LEVÁ		283,630 kg	1
4	RSAM 049010	VOČNICE PRAVÁ		285,154 kg	1



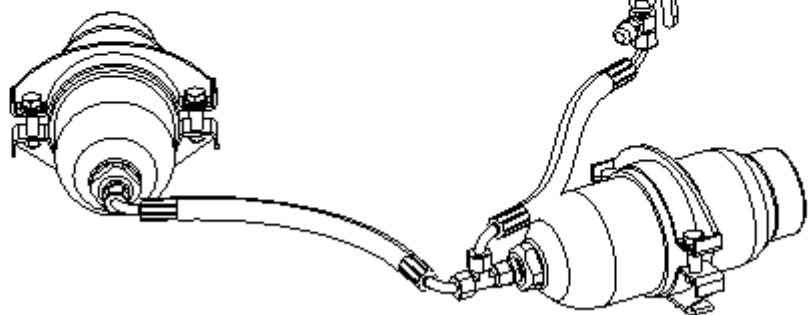
Válce



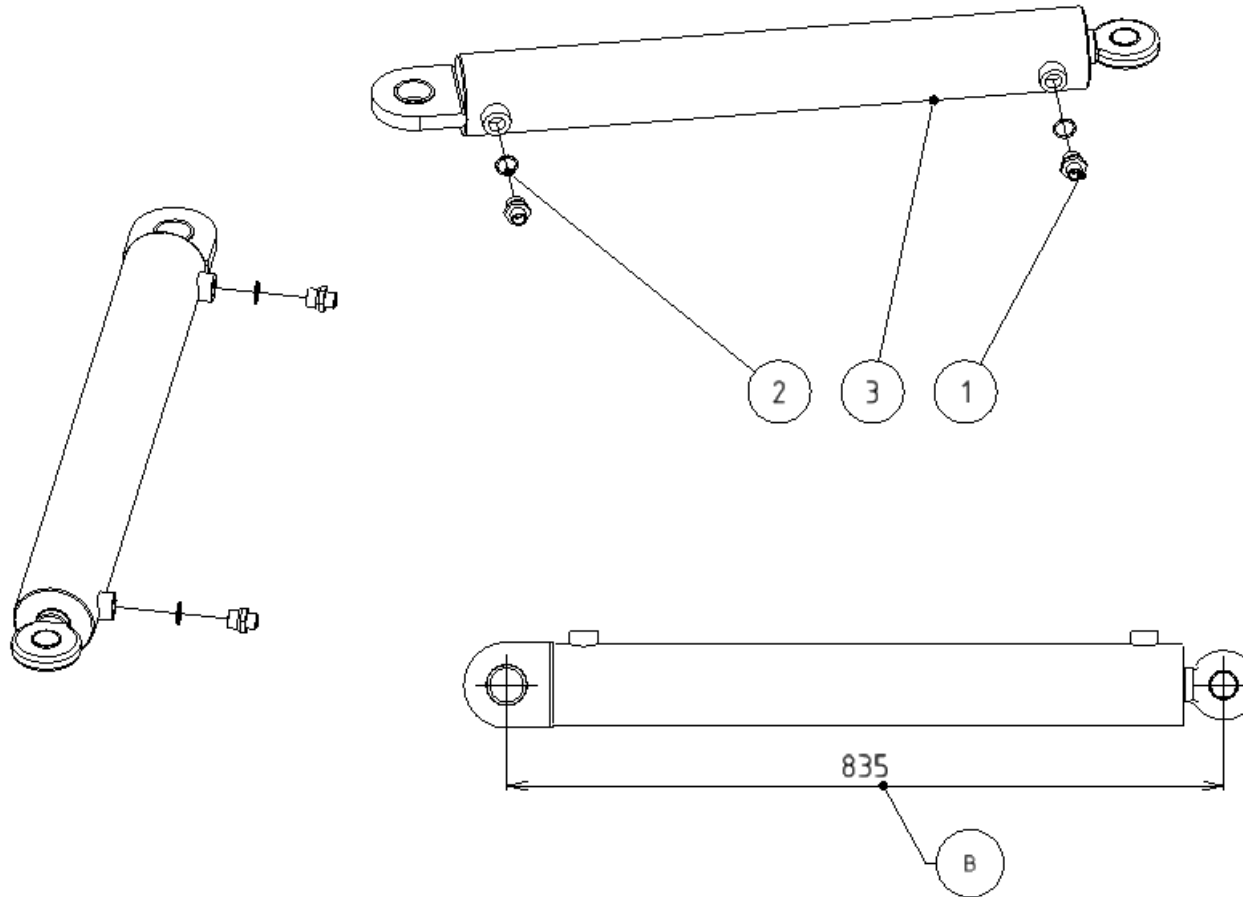
El. výhybka



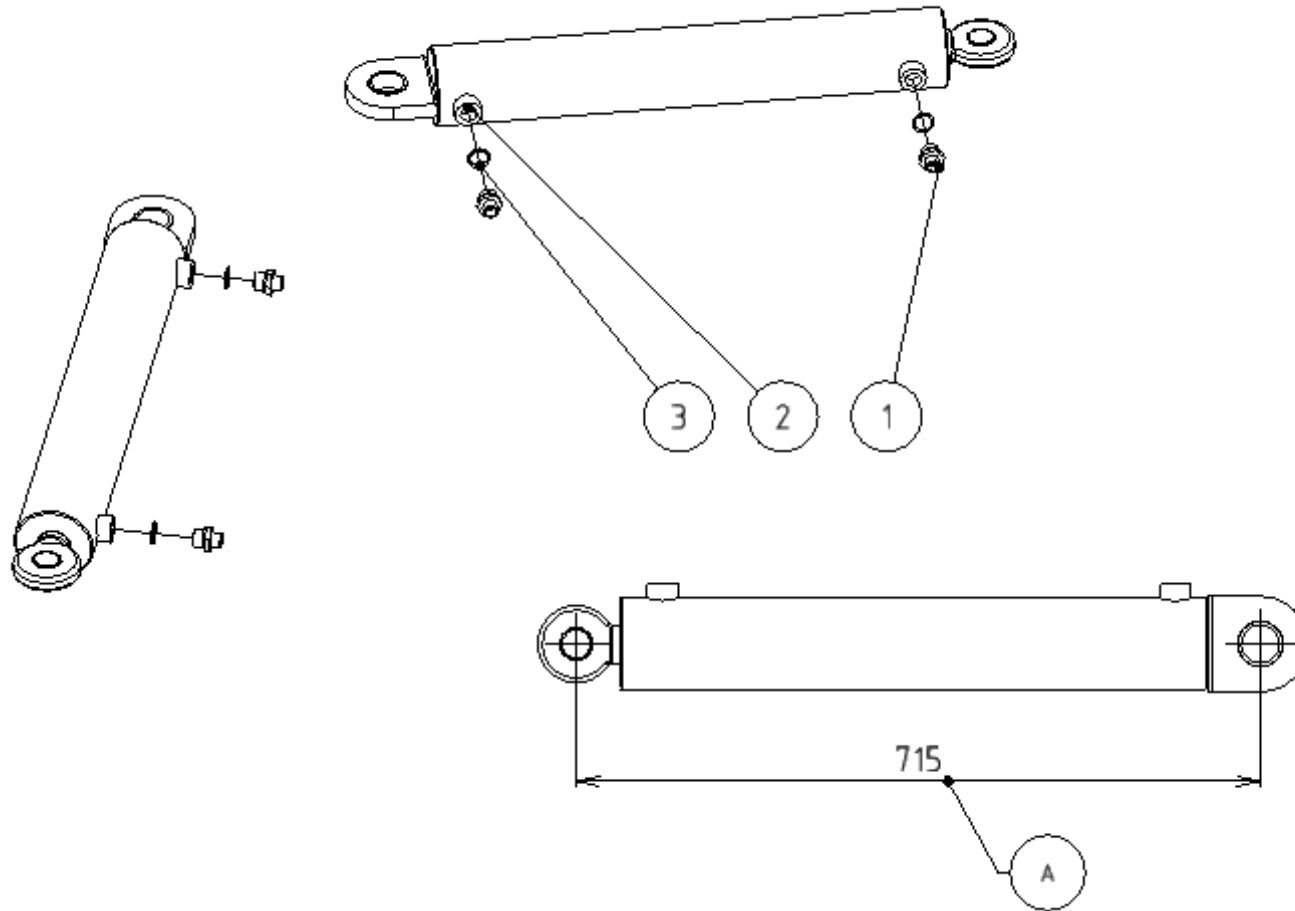
Jištění křídel



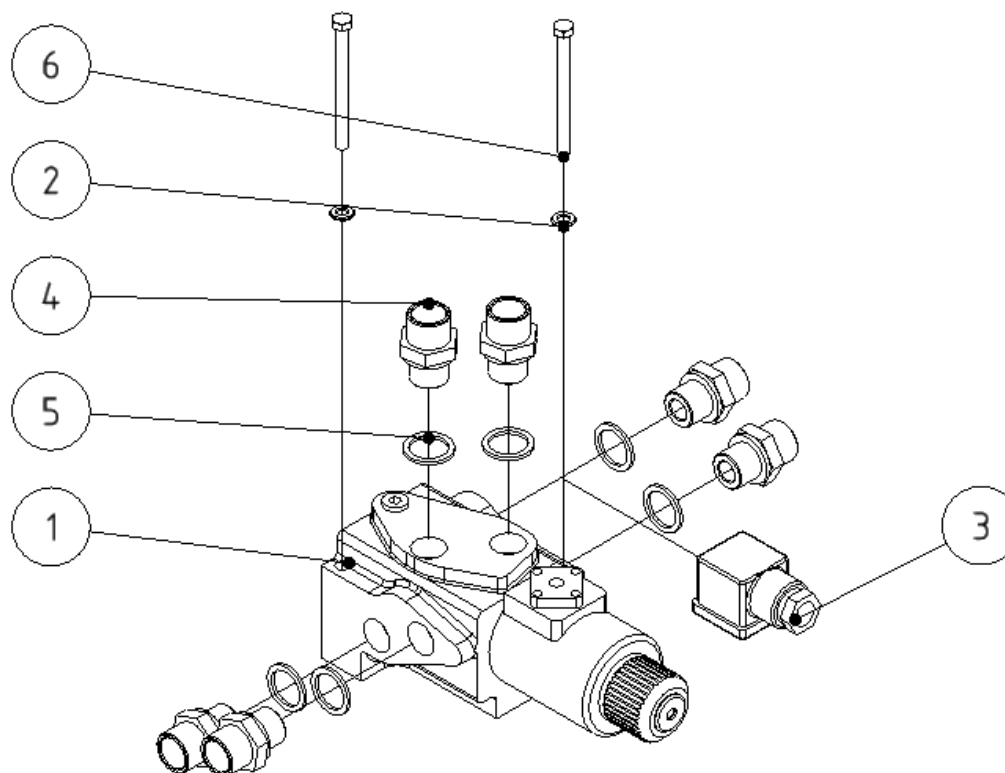
Skupina Group Gruppe Группа	Rozměr Dimension Dimension измерение	Sériové číslo Serial number Seriennummer порядковый номер	Verze Version Version Версия
A	-	-	A
A	-	-	A1
B	-	-	A
C	-	-	A



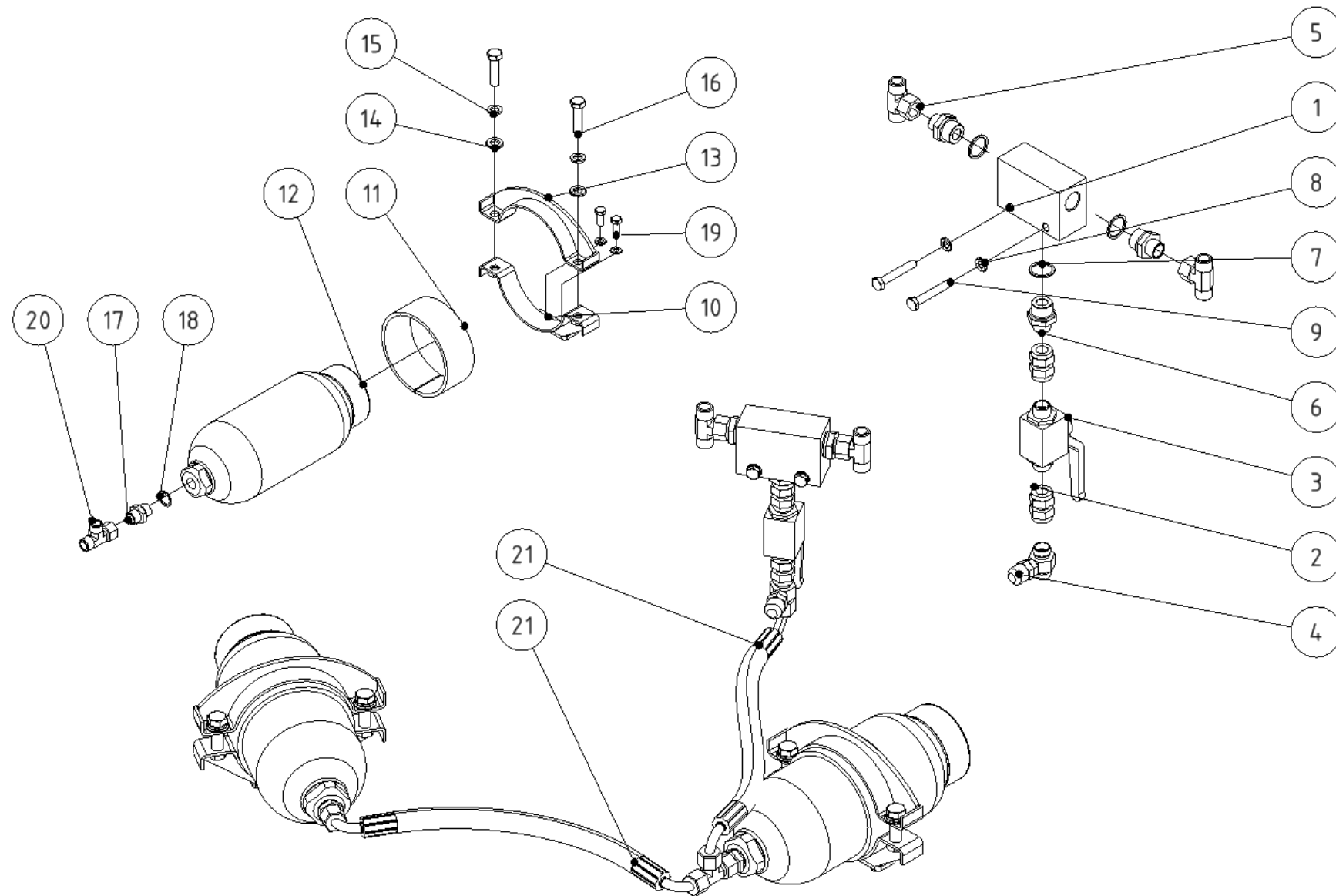
POZICE POSITION POSITION ПОЗИЦИЯ	KATALOGOVÉ ČÍSLO CATALOGUE NUMBER KATALOGNUMMER NUMĂR DE CATALOG	POPIS DESCRIPTION BESCHREIBUNG ОПИСАНИЕ	POZNÁMKA NOTE HINWEIS ПРИМЕЧАНИЕ	HMOTNOST WEIGHT GEWICHT ВЕС	POČET QUANTITY ANZAHL КОЛИЧЕСТВО
1	NH010	HRDLO M22x1,5 M18x1,5		0,070 kg	4
2	NH037	TĚSNĚNÍ CU 22-27-1,5		0,002 kg	4
3	NH118	HYDROMOTOR 80x40x630		22,645 kg	2



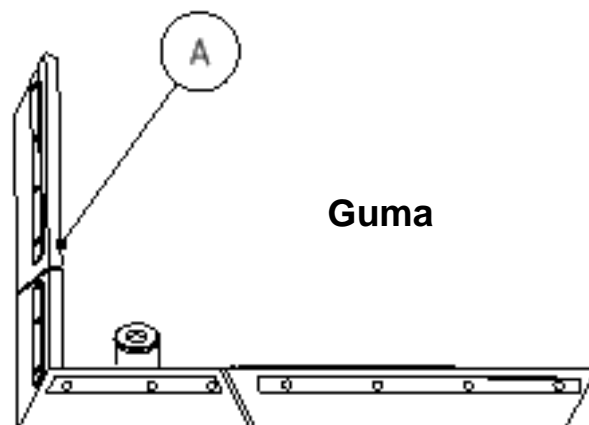
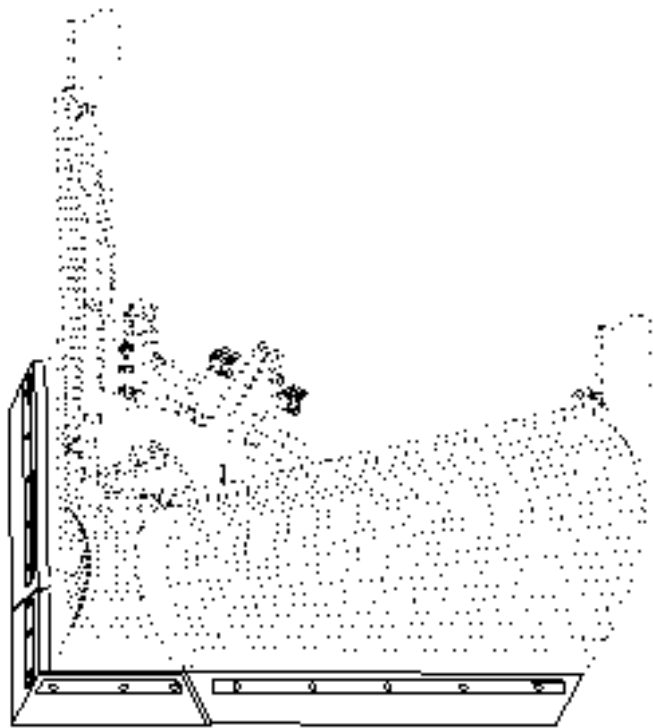
POZICE POSITION POSITION ПОЗИЦИЯ	KATALOGOVÉ ČÍSLO CATALOGUE NUMBER KATALOGNUMMER NUMĂR DE CATALOG	POPIS DESCRIPTION BESCHREIBUNG ОПИСАНИЕ	POZNÁMKA NOTE HINWEIS ПРИМЕЧАНИЕ	HMOTNOST WEIGHT GEWICHT ВЕС	POČET QUANTITY ANZAHL КОЛИЧЕСТВО
1	NH010	HRDLO M22x1,5 M18x1,5		0,070 kg	4
2	NR026	HYDROMOTOR 80x40x500		19,970 kg	2
3	NH037	TĚSNĚNÍ CU 22-27-1,5		0,002 kg	4



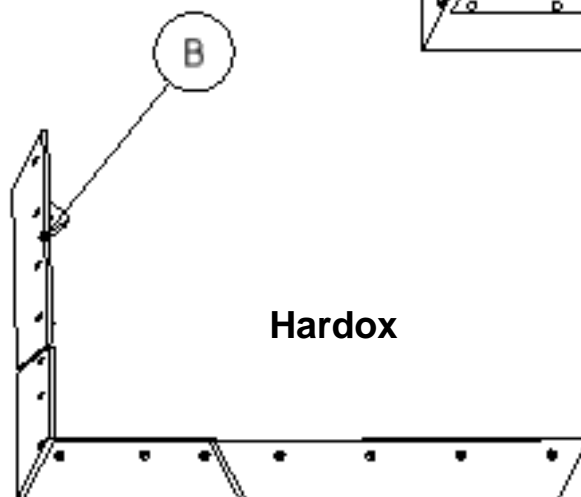
POZICE POSITION POSITION ПОЗИЦИЯ	KATALOGOVÉ ČÍSLO CATALOGUE NUMBER KATALOGNUMMER NUMĂR DE CATALOG	POPIS DESCRIPTION BESCHREIBUNG ОПИСАНИЕ	POZNÁMKA NOTE HINWEIS ПРИМЕЧАНИЕ	HMOTNOST WEIGHT GEWICHT ВЕС	POČET QUANTITY ANZAHL КОЛИЧЕСТВО
1	NH020	ELE VÝHYBKA		2,809 kg	1
2	PO5,3NOZN	PODLOŽKA 5,3		0,000 kg	2
3		KONEKTOR STAND. ČERNÝ		0,034 kg	1
4	NH056	HRDLO G3/8 M18x1,5		0,006 kg	6
5	NH039	TĚSNĚNÍ CU 16x20x1,5		0,002 kg	6



POZICE POSITION POSITION ПОЗИЦИЯ	KATALOGOVÉ ČÍSLO CATALOGUE NUMBER KATALOGNUMMER NUMĂR DE CATALOG	POPIS DESCRIPTION BESCHREIBUNG ОПИСАНИЕ	POZNÁMKA NOTE HINWEIS ПРИМЕЧАНИЕ	HMOTNOST WEIGHT GEWICHT ВЕС	POČET QUANTITY ANZAHL КОЛИЧЕСТВО
1	NH104	VENTIL STŘÍDAVÝ 1-2" MAX. 80l		0,173 kg	1
2	NH027	SPOJKA PRIMA S TESNICIMI KUŽELY		0,062 kg	2
3	NH031	VENTIL 1C M18x1,5		0,631 kg	1
4	NH038	PŘÍPOJKA MANOMETRICKÉ HADICE		0,130 kg	1
5	NH017	SPOJKA T STAVITELNA		0,081 kg	2
6	NH010	HRDLO M22x1,5 M18x1,5		0,070 kg	3
7	NH037	TĚSNĚNÍ CU 22-27-1,5		0,002 kg	3
8	PO8,4NOZN	PODLOŽKA 8,4		0,002 kg	6
9	SR850NOZN	ŠROUB M8x50		0,026 kg	2
10	RSAM 040455	TŘMEN SVAŘ.		0,440 kg	2
11	ZSCP 040018	PÁS UH		0,132 kg	2
12	NH063	AKUMULÁTOR 1650 LA 115		4,797 kg	2
13	ZSCP 040026	TŘMEN SVAŘ. II.		0,341 kg	2
14	PO13NOZN	PODLOŽKA 13		0,006 kg	4
15	PO12PRZN	PODLOŽKA PRUŽNÁ 12		0,004 kg	4
16	SR1245NOZN1,75	ŠROUB M12x45		0,056 kg	4
17	NH077	HRDLO M18x1,5 M18x1,5		0,007 kg	2
18	NH059	TĚSNĚNÍ CU 18-23-1,5		0,002 kg	2
19	SR820NOZN1,25	ŠROUB M8x20		0,014 kg	4
20	NH045	SPOJKA T NASTAVITELNA		0,010 kg	1
21	NH300KK	HADICE M18x1,5-90-M18x1,5-90-300		*Různé*	2

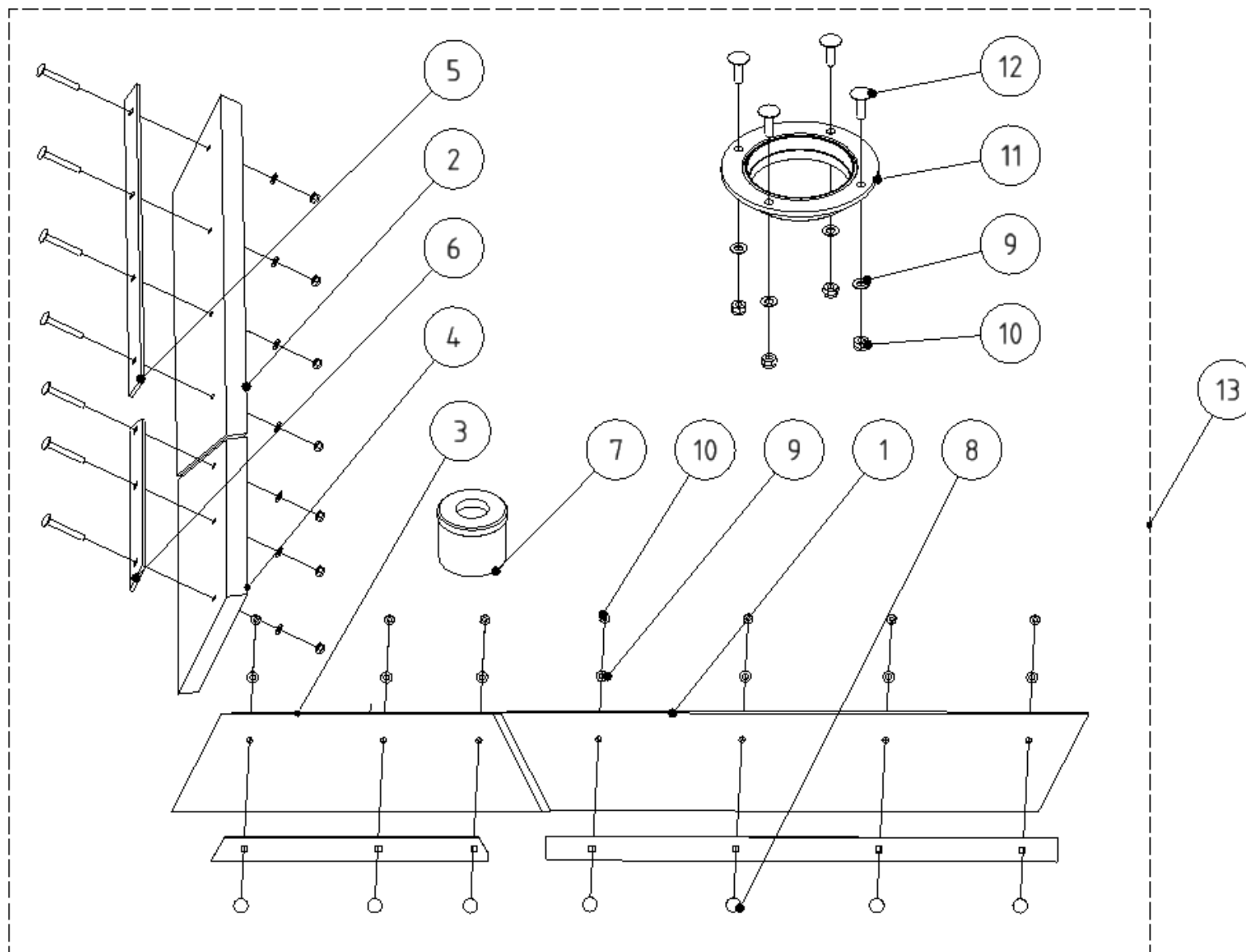


Guma

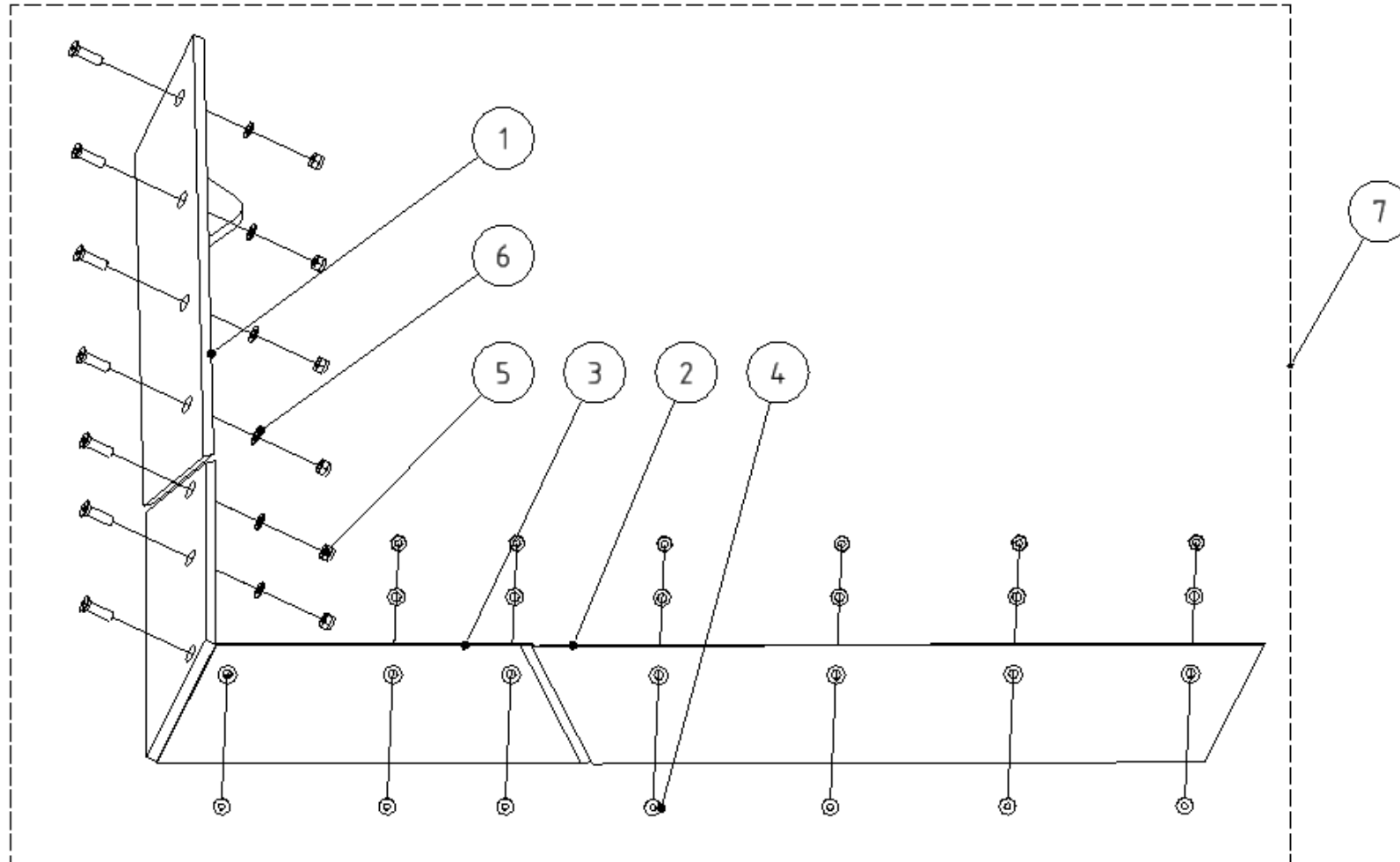


Hardox

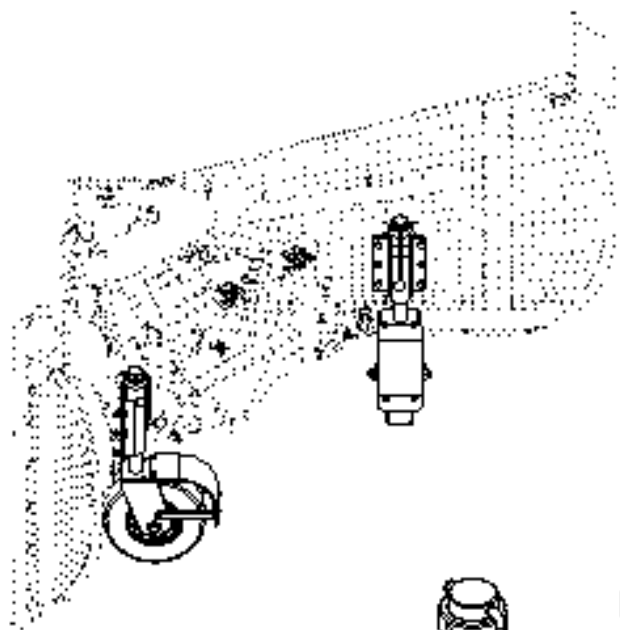
Skupina	Rozměr	Sériové číslo	Verze
Group	Dimension	Serial number	Version
Gruppe	Dimension	Seriennummer	Version
Группа	измерение	порядковый номер	Версия
A	-	-	A
B	-	-	A



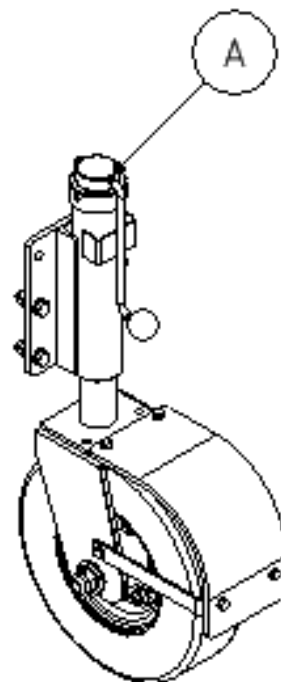
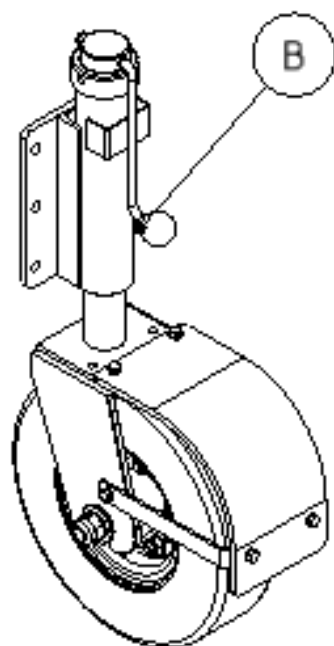
POZICE POSITION POSITION ПОЗИЦИЯ	KATALOGOVÉ ČÍSLO CATALOGUE NUMBER KATALOGNUMMER NUMĂR DE CATALOG	POPIS DESCRIPTION BESCHREIBUNG ОПИСАНИЕ	HMOTNOST WEIGHT GEWICHT ВЕС		
				3000	2500
1	RSAM 040052	BŘIT GUMA 50 BOK 3M	13,845 kg	1	-
1	RSAM 049052	BŘIT GUMA 50 BOK 2,5M	10,537 kg	-	1
2	RSAM 040051	BŘIT GUMA 50 BOK 3M	13,867 kg	1	-
2	RSAM 049051	BŘIT GUMA 50 BOK 2,5M	10,537 kg	-	1
3	RSAM 040050	BŘIT GUMA 50 ŠPICE L	6,394 kg	1	1
4	RSAM 040049	BŘIT GUMA 50 ŠPICE P	6,394 kg	1	1
5	RSAM 040019	PŘÍLOŽKA GUMA BOK 3M	4,343 kg	2	-
5	RSAM 040018	PŘÍLOŽKA GUMA BOK 2,5M	3,317 kg	-	2
6	RSAM 040023	PŘÍLOŽKA GUMA ŠPICE	1,723 kg	2	2
7	RSAM 040609	PLAZ PE	2,843 kg	1	1
8	SR1290VRZN	ŠROUB VRATOVÝ M12x90	0,105 kg	16	14
9	PO13NOZN	PODLOŽKA 13	0,006 kg	20	18
10	MA12SSZN1,75	MATICE M12 SA	0,021 kg	20	18
11	RSAM 130602	DRŽÁK B	2,018 kg	1	1
12	SR1240VRZN	ŠROUB VRATOVÝ M12x40	0,060 kg	4	4
13	RSAM 040421	BRITY SR-T 3000 GUMA	57,579 kg	1	-
13	RSAM 040422	BRITY SR-T 2500 GUMA	48,609 kg	-	1



POZICE POSITION POSITION ПОЗИЦИЯ	KATALOGOVÉ ČÍSLO CATALOGUE NUMBER KATALOGNUMMER NUMĂR DE CATALOG	POPIS DESCRIPTION BESCHREIBUNG ОПИСАНИЕ	HMOTNOST WEIGHT GEWICHT ВЕС	3000	2500
1	RSAM 040055	BŘIT HARDOX 3 N SVAŘ	50,621 kg	1	-
1	RSAM 040046	BŘIT HARDOX 2.5 SVAŘ	39,524 kg	-	1
2	RSAM 040057	BŘIT HARDOX 3 N SVAŘ	50,621 kg	1	-
2	RSAM 040047	BŘIT HARDOX 2.5 SVAŘ	39,524 kg	-	1
3	RSAM 040040	ŠPICE OCEL SVAŘ	58,297 kg	1	1
4	SR1655ZAIZN	ŠROUB M16 x 55 ZÁP.HL.IMBUS	0,100 kg	16	14
5	MA16SSZN2	MATICE M16 SA	0,042 kg	16	14
6	PO17NOZN	PODLOŽKA 17	0,010 kg	16	14
7	RSAM 040423	BRITY SR-T 3000 HARDOX	161,977 kg	1	-
7	RSAM 040424	BRITY SR-T 2500 HARDOX	139,480 kg	-	1

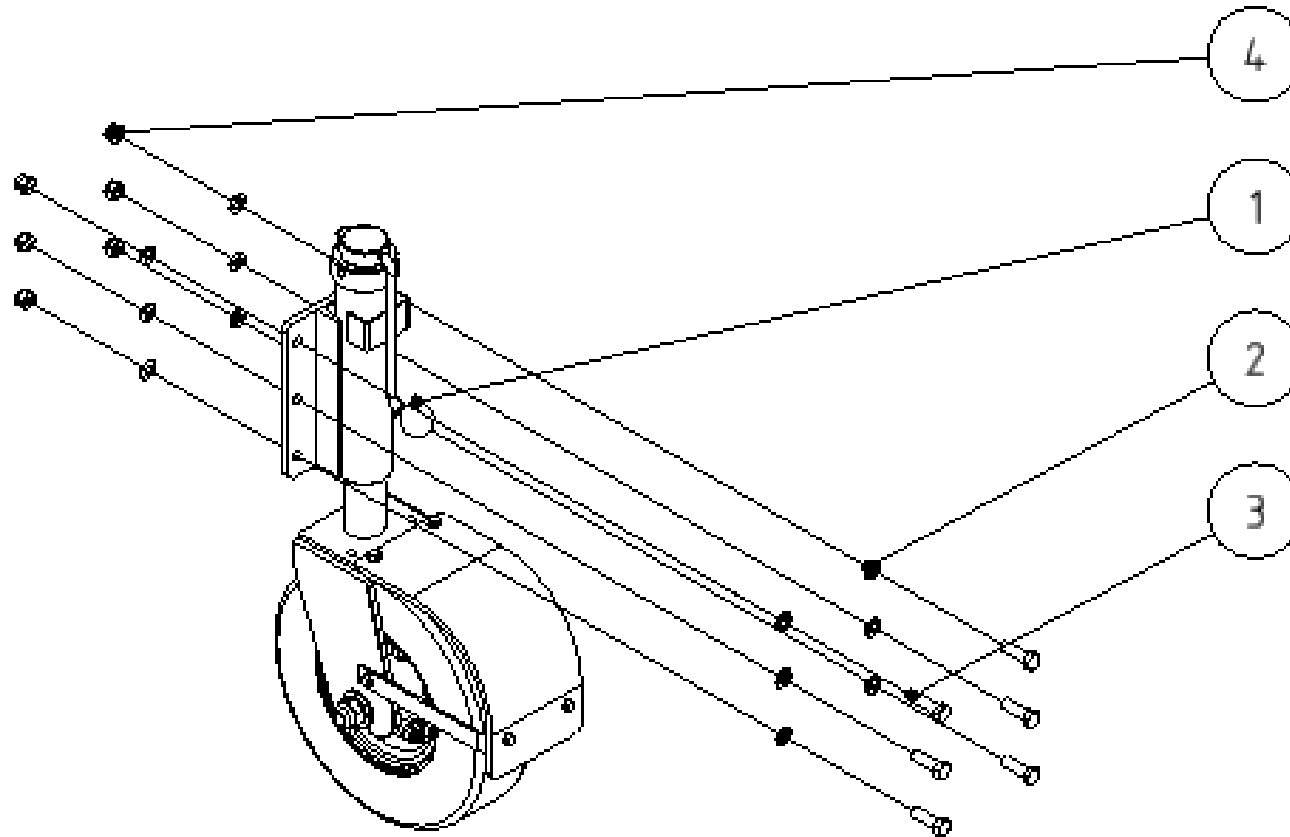


Držák

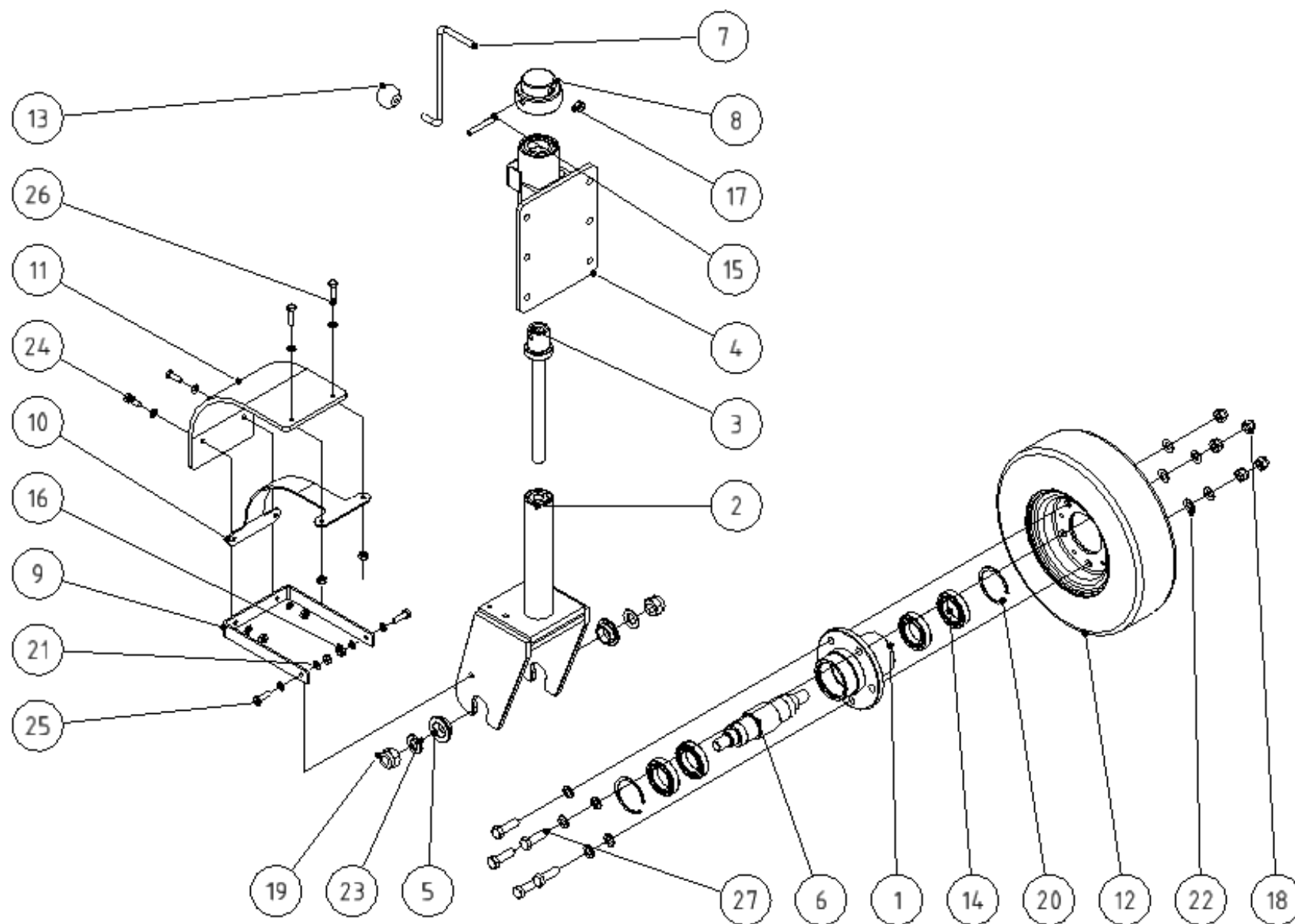


RSAM 040100

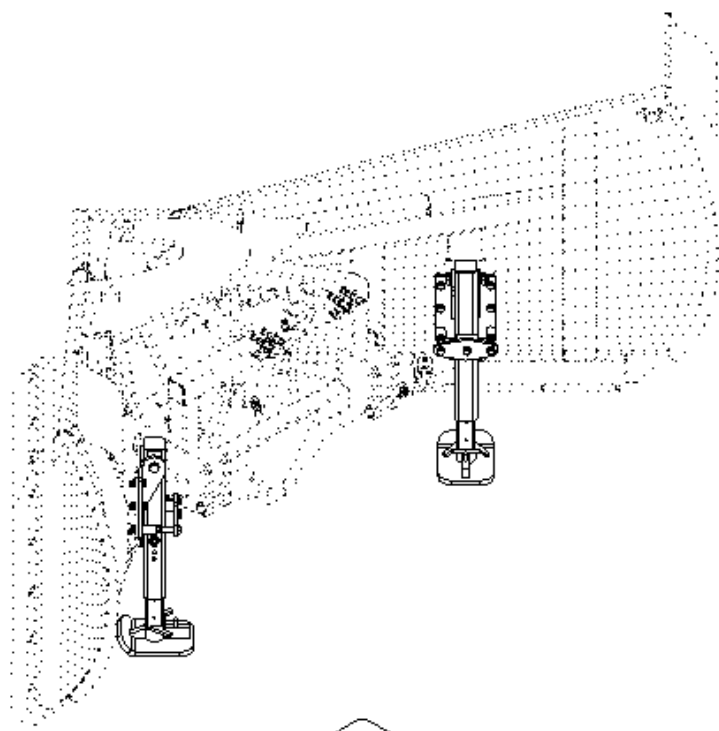
Skupina Group Gruppe Группа	Rozměr Dimension Dimension измерение	Sériové číslo Serial number Seriennummer порядковый номер	Verze Version Version Версия
A	-	-	A
B	-	-	A



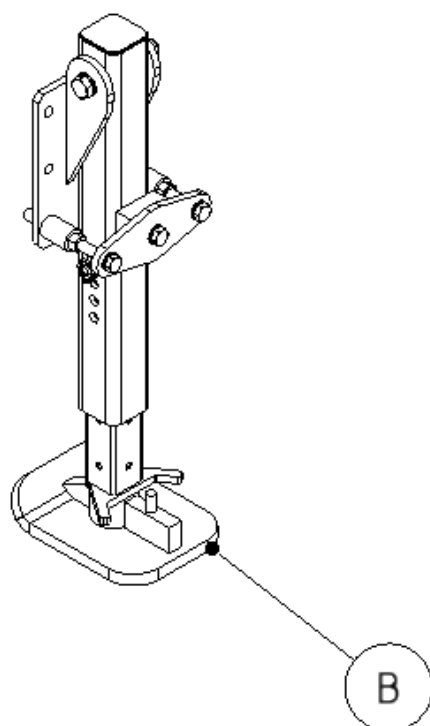
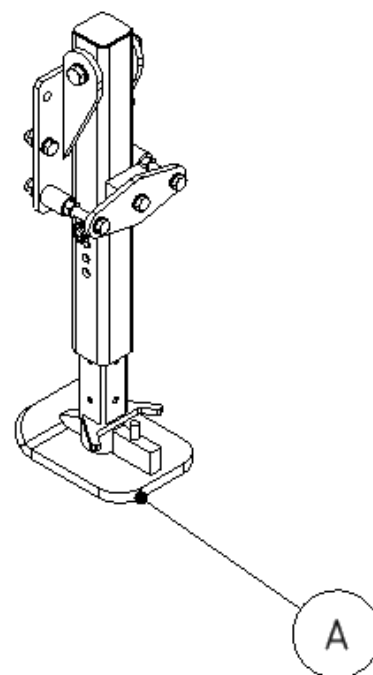
POZICE POSITION POSITION ПОЗИЦИЯ	KATALOGOVÉ ČÍSLO CATALOGUE NUMBER KATALOGNUMMER NUMĂR DE CATALOG	POPIS DESCRIPTION BESCHREIBUNG ОПИСАНИЕ	POZNÁMKA NOTE HINWEIS ПРИМЕЧАНИЕ	HMOTNOST WEIGHT GEWICHT ВЕС	POČET QUANTITY ANZAHL КОЛИЧЕСТВО
1	RSAM 040100	KOLO OTOČNÉ		60,076 kg	1
2	PO17NOZN	PODLOŽKA 17		0,010 kg	12
3	SR1650NOZN2	ŠROUB M16x50		0,117 kg	6
4	MA16SSZN2	MATICE M16 SA		0,042 kg	6



POZICE POSITION POSITION ПОЗИЦИЯ	KATALOGOVÉ ČÍSLO CATALOGUE NUMBER KATALOGNUMMER NUMĂR DE CATALOG	POPIS DESCRIPTION BESCHREIBUNG ОПИСАНИЕ	POZNÁMKA NOTE HINWEIS ПРИМЕЧАНИЕ	HMOTNOST WEIGHT GEWICHT ВЕС	POČET QUANTITY ANZAHL КОЛИЧЕСТВО
1	RSAM 040211	NÁBOJ SESTAVENÝ 5		4,359 kg	1
2	RSAM 040300	NOHA VÝSUVNÁ		13,500 kg	1
3	RSAM 040315	ŠROUB SVAŘ.		2,145 kg	1
4	RSAM 040400	DRŽÁK NOHY		14,466 kg	1
5	RSAM 040205	POUZDRO		0,124 kg	2
6	RSAM 040212	HŘÍDEL KOLA 5		3,281 kg	1
7	RSAM 040310	PÁKA		0,346 kg	1
8	RSAM 040311	VÍKO		1,802 kg	1
9	RSAM 150551	DRŽÁK BLATNÍKU U		0,778 kg	1
10	RSAM 150552	BLATNÍK - PLECH		0,781 kg	1
11	RSAM 150556	BLATNÍK GUMA 04		0,743 kg	1
12	RSAM 040210	KOLO (5 x šroub)		14,905 kg	1
13	N123303	KOULE M12		0,082 kg	1
14	NL6010RS2	LOŽISKO 6010-2Z		0,249 kg	4
15	K1080KRZN	PRUŽNÝ KOLÍK 10 x 80 B		0,030 kg	1
16	MA10SSZN1,5	MATICE M10 SA		0,015 kg	6
17	MA12SSZN1,75	MATICE M12 SA		0,021 kg	1
18	MA16SSZN2	MATICE M16 SA		0,042 kg	5
19	MA24SSZN2	MATICE M 24 x 2 SA		0,133 kg	2
20	PKR3D	POJISTNÝ KROUŽEK 80		0,024 kg	2
21	PO10,5NOZN	PODLOŽKA 10,5		0,003 kg	12
22	PO17NOZN	PODLOŽKA 17		0,010 kg	10
23	PO25NOZN	PODLOŽKA 25		0,030 kg	2
24	SR1030NOZN1,5	ŠROUB M10x30		0,029 kg	2
25	SR1035NOZN1,5	ŠROUB M10x35		0,032 kg	2
26	SR1040NOZN1,5	ŠROUB M10x40		0,035 kg	2
27	SR1650NOZN2	ŠROUB M16x50		0,117 kg	5

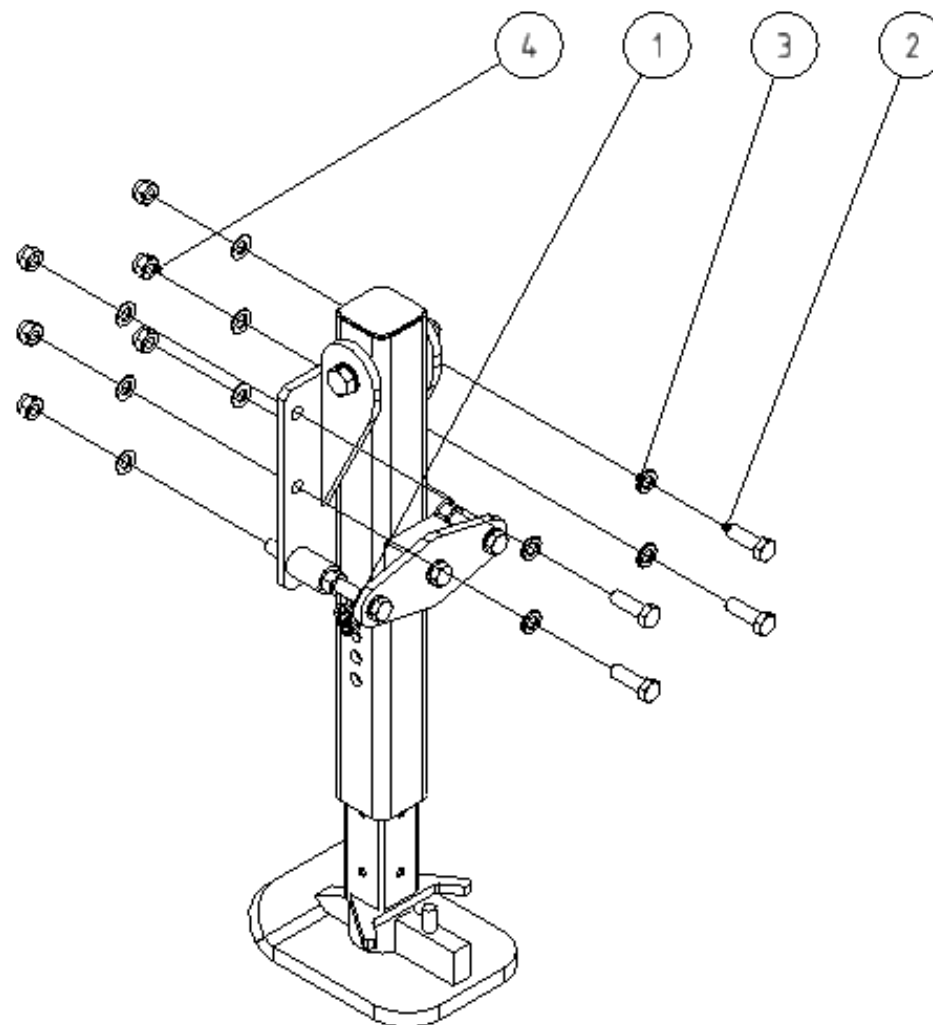


Držák

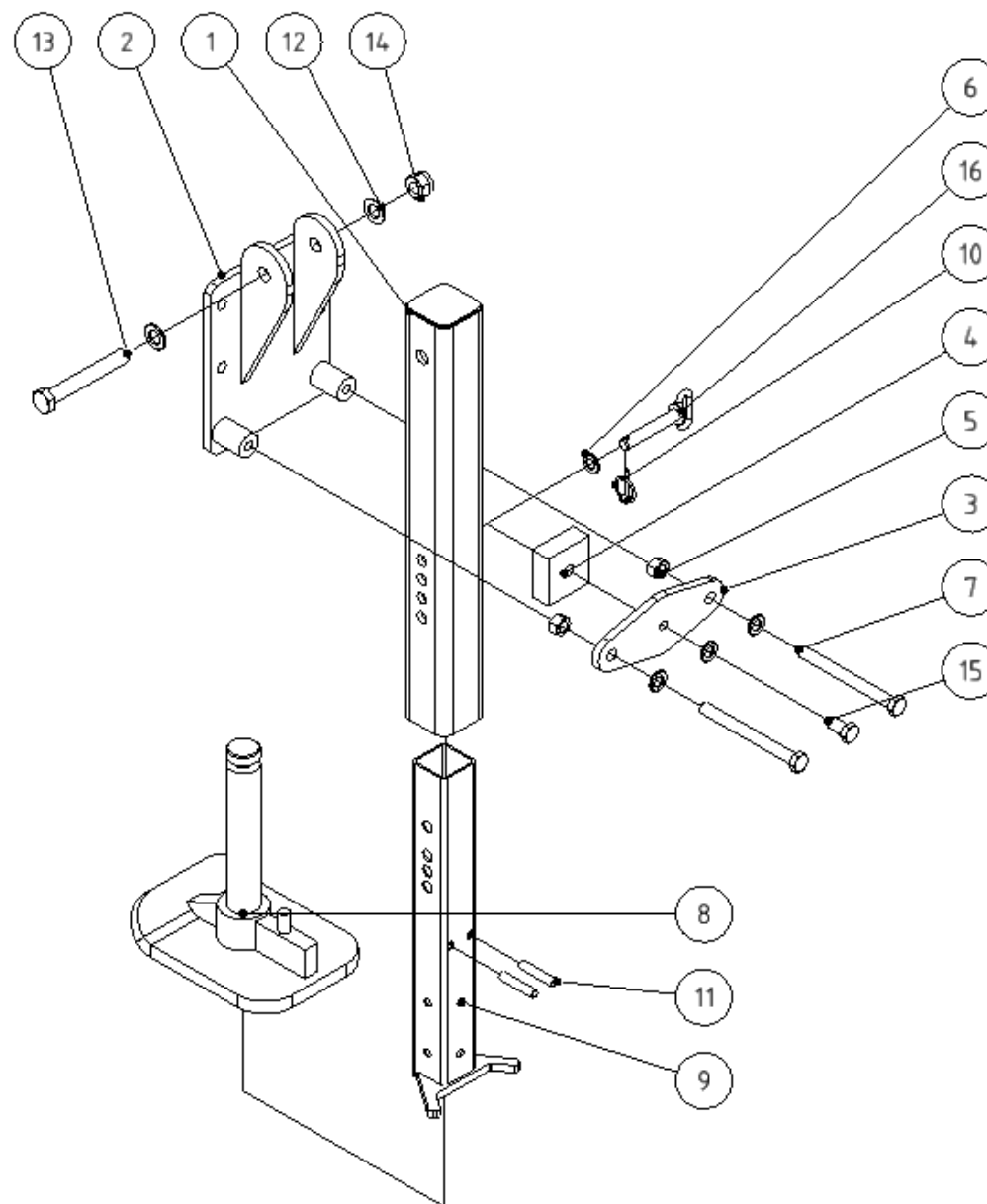


RSAM 048000

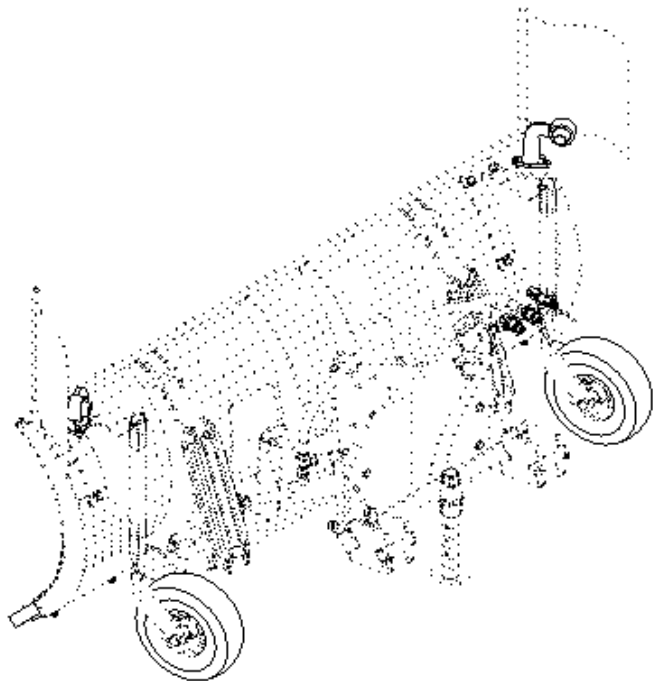
Skupina Group Gruppe Группа	Rozměr Dimension Dimension измерение	Sériové číslo Serial number Seriennummer порядковый номер	Verze Version Version Версия
A	-	-	A
B	-	-	A



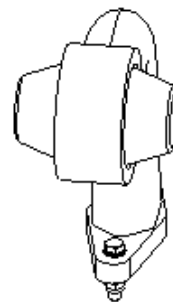
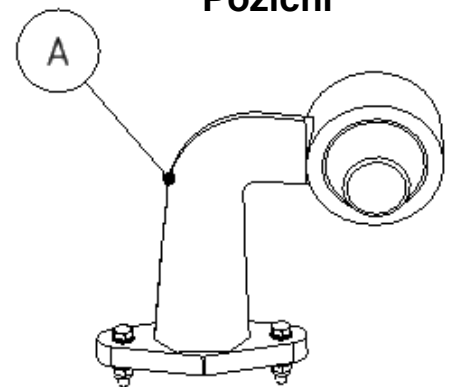
POZICE POSITION POSITION ПОЗИЦИЯ	KATALOGOVÉ ČÍSLO CATALOGUE NUMBER KATALOGNUMMER NUMĂR DE CATALOG	POPIS DESCRIPTION BESCHREIBUNG ОПИСАНИЕ	POZNÁMKA NOTE HINWEIS ПРИМЕЧАНИЕ	HMOTNOST WEIGHT GEWICHT ВЕС	POČET QUANTITY ANZAHL КОЛИЧЕСТВО
1	RSAM 048000	PLAZ		40,018 kg	1
2	SR1650NOZN2	ŠROUB M16x50		0,117 kg	2
3	PO17NOZN	PODLOŽKA 17		0,010 kg	8
4	MA16SSZN2	MATICE M16 SA		0,042 kg	4



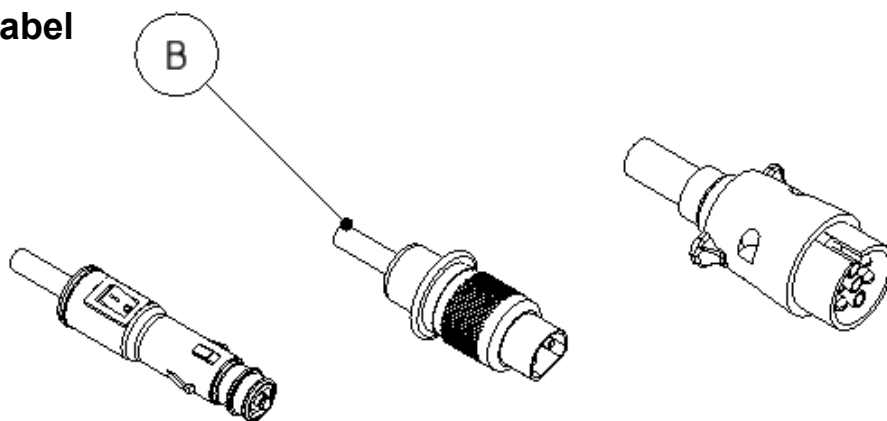
POZICE POSITION POSITION ПОЗИЦИЯ	KATALOGOVÉ ČÍSLO CATALOGUE NUMBER KATALOGNUMMER NUMĂR DE CATALOG	POPIS DESCRIPTION BESCHREIBUNG ОПИСАНИЕ	POZNÁMKA NOTE HINWEIS ПРИМЕЧАНИЕ	HMOTNOST WEIGHT GEWICHT ВЕС	POČET QUANTITY ANZAHL КОЛИЧЕСТВО
1	RSAM 040053	TRUBKA PLAZU		10,885 kg	1
2	RSAM 044005	DESKA PLAZU		8,255 kg	1
3	RSAM 044007	DESKA		1,342 kg	1
4	RSAM 044008	SILENBLOK		0,151 kg	1
5	MA16NOZN2	MATICE M16		0,040 kg	2
6	PO17NOZN	PODLOŽKA 17		0,010 kg	4
7	SR16170NODZN2	ŠROUB M16 x 170		0,306 kg	2
8	RSAM 043020	PLAZ		14,093 kg	1
9	RSAM 044010	NOHA SPODNI		3,600 kg	1
10	K4,5KRZN	KOLÍK S KROUŽKEM 4,5		0,016 kg	1
11	RSAM 040035	ČEP 12x60		0,053 kg	2
12	PO21NOZN	PODLOŽKA 21		0,016 kg	2
13	SR20140NODZN2,5	ŠROUB M20 x 140		0,420 kg	1
14	MA20SSZN2,5	MATICE M20 SA		0,082 kg	1
15	SR1630NOZN2	ŠROUB M16x30		0,085 kg	1
16	UDAM 051617	ČEP S UCHEM 16x100x5		0,215 kg	1



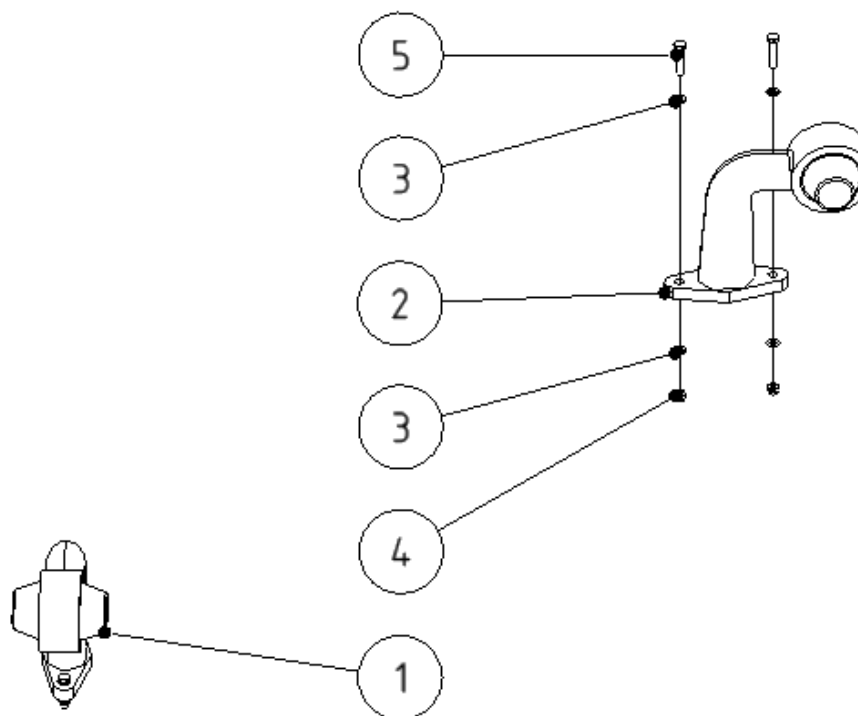
Poziční



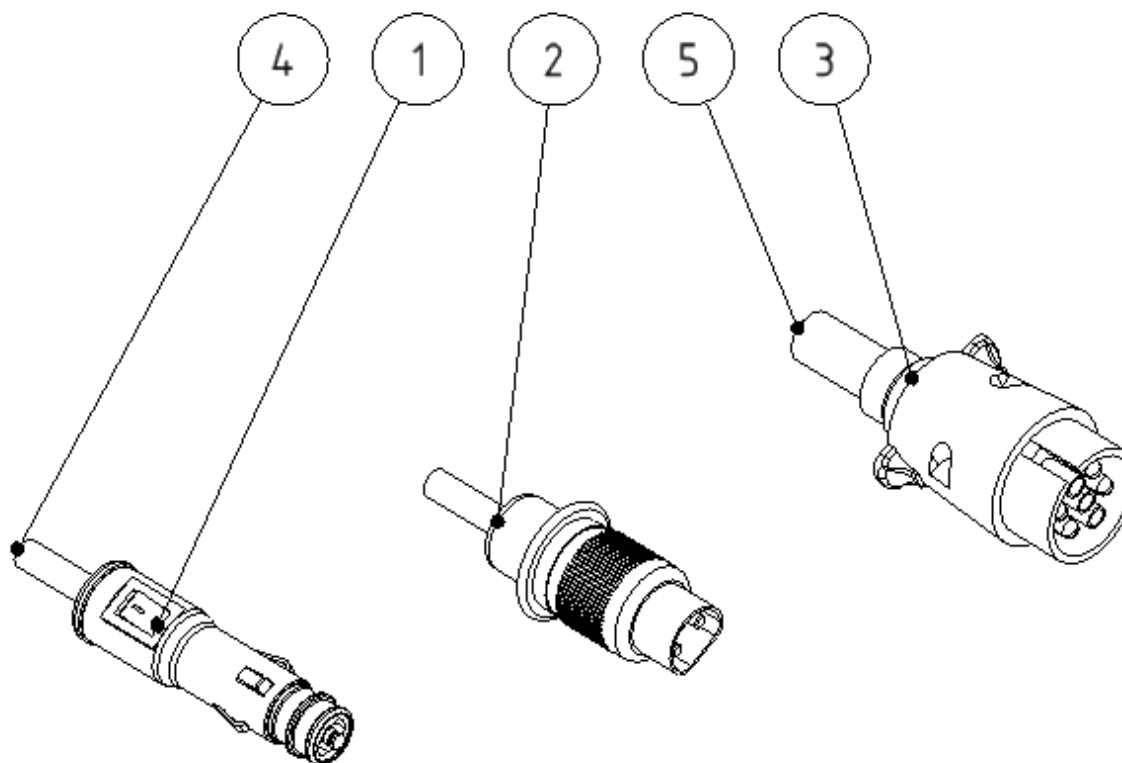
Zástrčky + kabel



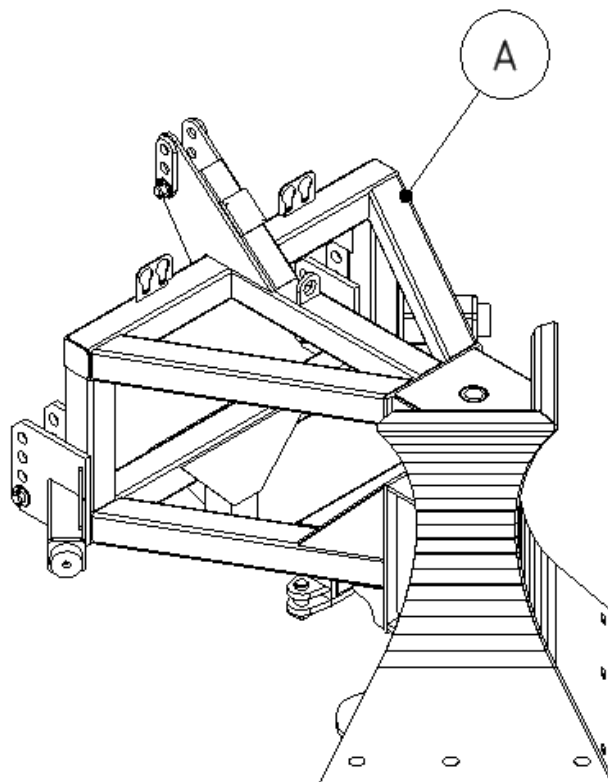
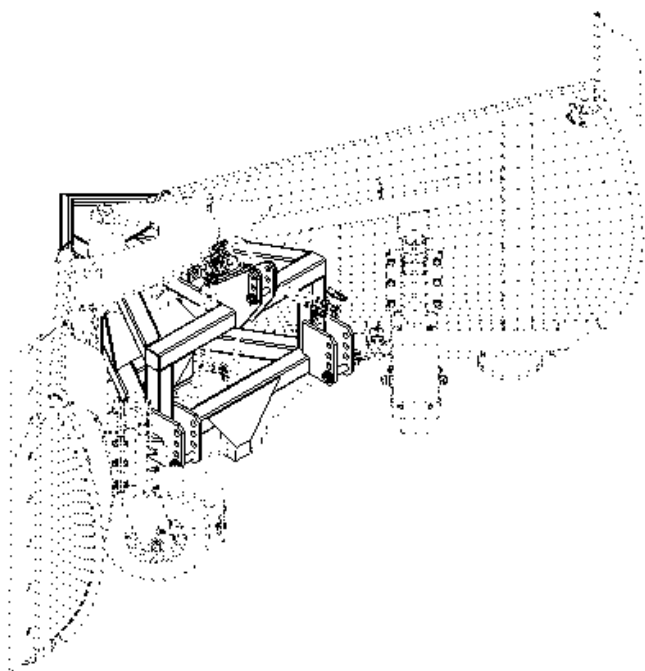
Skupina	Rozměr	Sériové číslo	Verze
Group	Dimension	Serial number	Version
Gruppe	Dimension	Seriennummer	Version
Группа	измерение	порядковый номер	Версия
A	-	-	A
B	-	-	A



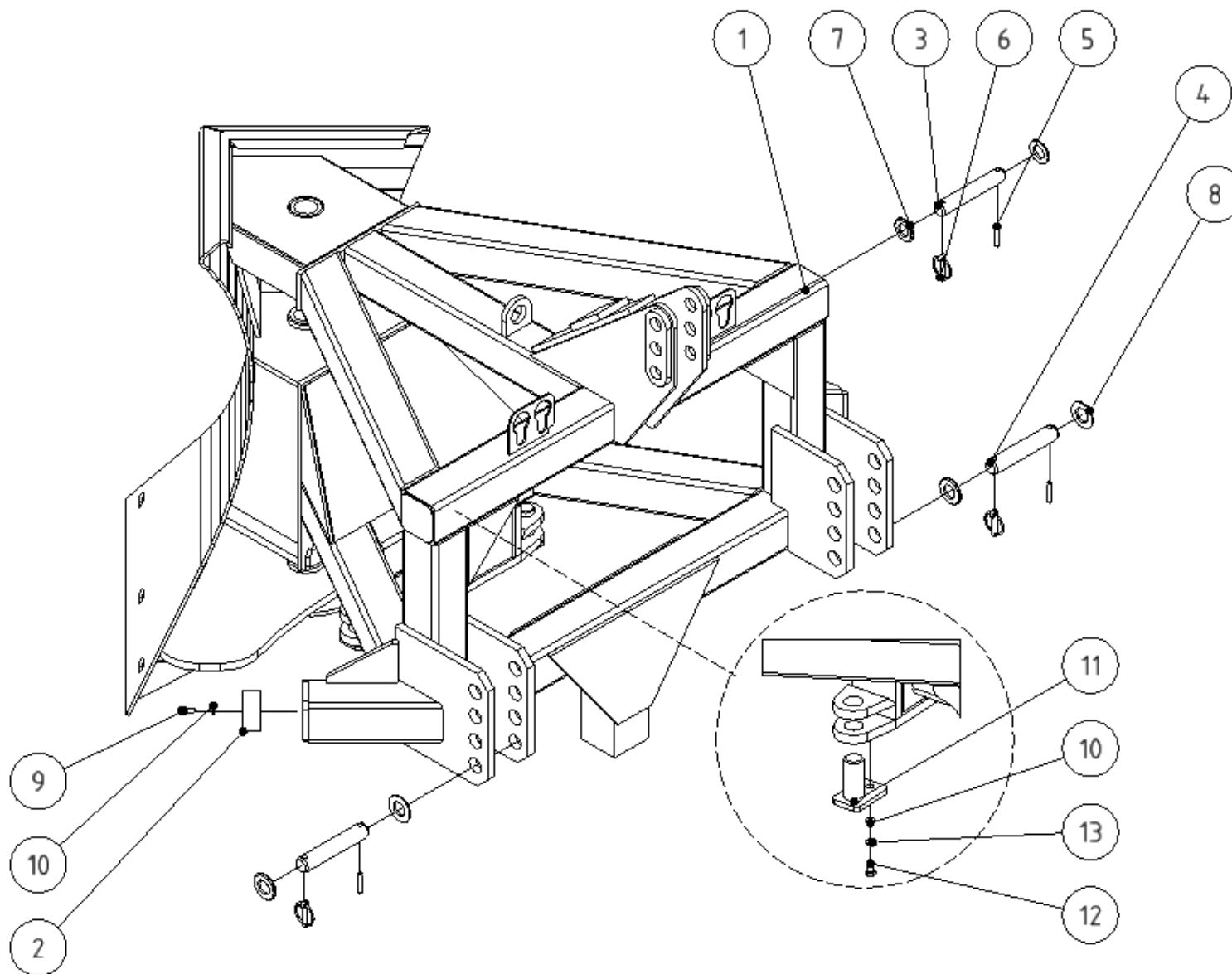
POZICE POSITION POSITION ПОЗИЦИЯ	KATALOGOVÉ ČÍSLO CATALOGUE NUMBER KATALOGNUMMER NUMĂR DE CATALOG	POPIS DESCRIPTION BESCHREIBUNG ОПИСАНИЕ	POZNÁMKA NOTE HINWEIS ПРИМЕЧАНИЕ	HMOTNOST WEIGHT GEWICHT ВЕС	POČET QUANTITY ANZAHL КОЛИЧЕСТВО
1	N123136L	SVĚTLO TYKADLO L		0,159 kg	1
2	N123136P	SVĚTLO TYKADLO P		0,159 kg	1
3	PO5,3NOZN	PODLOŽKA 5,3		0,000 kg	8
4	MA5SSZN0,8	MATICE M5 SA		0,002 kg	4
5	SR525NOZN0,8	ŠROUB M5x25		0,005 kg	4



POZICE POSITION POSITION ПОЗИЦИЯ	KATALOGOVÉ ČÍSLO CATALOGUE NUMBER KATALOGNUMMER NUMĂR DE CATALOG	POPIS DESCRIPTION BESCHREIBUNG ОПИСАНИЕ	POZNÁMKA NOTE HINWEIS ПРИМЕЧАНИЕ	HMOTNOST WEIGHT GEWICHT ВЕС	POČET QUANTITY ANZAHL КОЛИЧЕСТВО
1	NE002	ZÁSTRČKA DO ZAPALOVAČE		0,032 kg	1
2	NE013	ZÁSTRČKA 3-KOLÍKOVÁ		0,037 kg	1
3	NE014	ZÁSTRČKA 7-KOLÍKOVÁ		0,071 kg	1
4	NE015	KABEL 2x1,5		0,002 kg	2
5	NE012	KABEL 7x1,5		0,006 kg	1



Skupina Group Gruppe Группа	Rozměr Dimension Dimension измерение	Sériové číslo Serial number Seriennummer порядковый номер	Verze Version Version Версия
A	-	-	A



POZICE POSITION POSITION ПОЗИЦИЯ	KATALOGOVÉ ČÍSLO CATALOGUE NUMBER KATALOGNUMMER NUMĂR DE CATALOG	POPIS DESCRIPTION BESCHREIBUNG ОПИСАНИЕ	POZNÁMKA NOTE HINWEIS ПРИМЕЧАНИЕ	HMOTNOST WEIGHT GEWICHT ВЕС	POČET QUANTITY ANZAHL КОЛИЧЕСТВО
1	RSAM 041000	ŠPICE		296,493 kg	1
2	RSAM 040016	DORAZ		0,857 kg	2
3	UDAM 052515	ČEP 25x150x8		0,553 kg	1
4	UDAM 052815	ČEP 28x150x8		0,697 kg	2
5	K840KRZN	PRUŽNÝ KOLÍK 8 x 40 A		0,009 kg	3
6	K8KRZN	KOLÍK S KROUŽKEM 8		0,028 kg	3
7	PO25NOZN	PODLOŽKA 25		0,030 kg	2
8	PO28NOZN	PODLOŽKA 28		0,040 kg	4
9	SR820VIZN	ŠROUB M8x20 IMBUS VÁLC. HL.		0,015 kg	2
10	PO8,4NOZN	PODLOŽKA 8,4		0,002 kg	4
11	RSAM 046000	ČEP o30		0,578 kg	2
12	SR816NOZN1,25	ŠROUB M8x16		0,012 kg	2
13	PO8PRZN	PODLOŽKA PRUŽNÁ 8		0,002 kg	2

Dealer:

Agrometall s.r.o

Nový Dvůr 958

538 03 Heřmanův Městec

CZECH REPUBLIC

tel.: 469 696 509

fax.: 469 696 164

e-mail: info@agrometall.cz