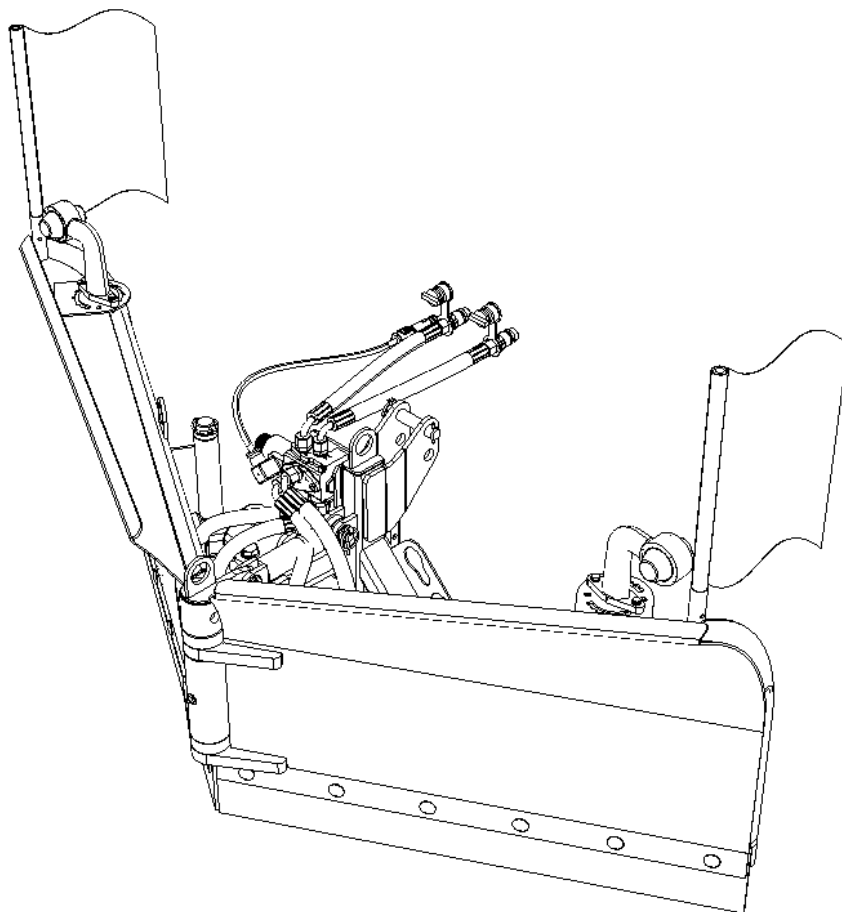


CZ Katalog náhradních dílu

DE Ersatzteilkatalog

EN Spare parts catalogue

RU каталог запчастей



SR L 1600

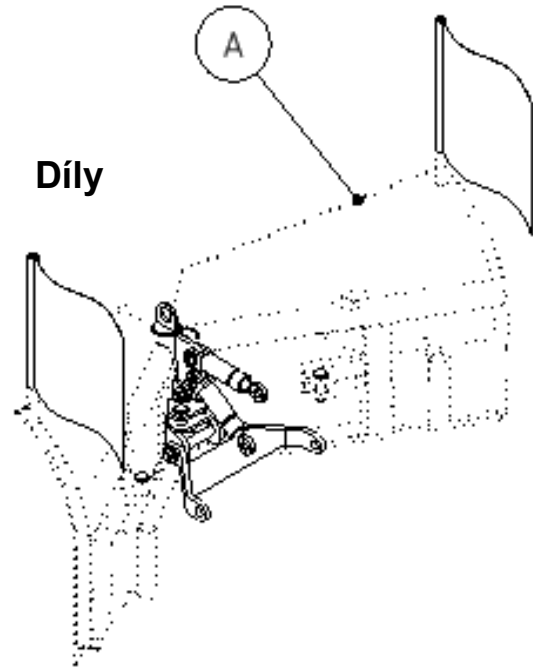
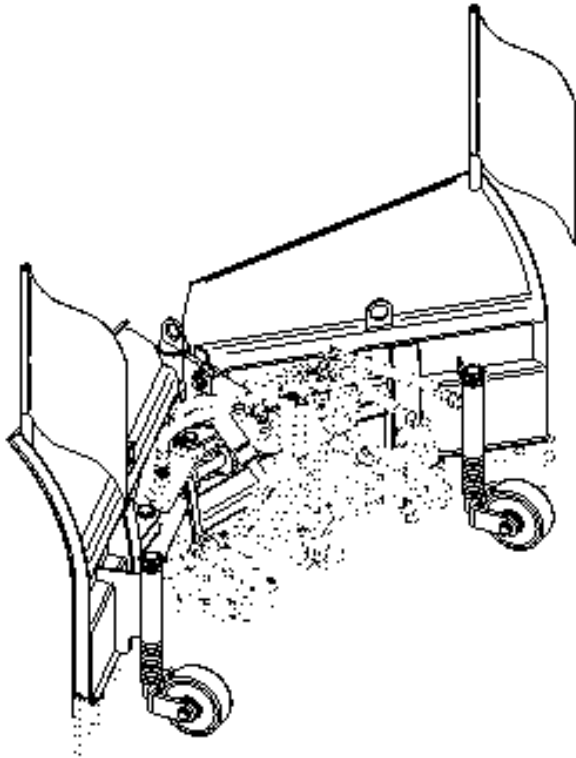
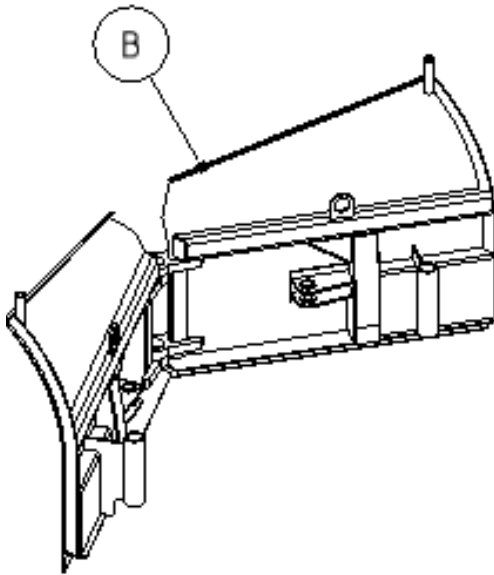
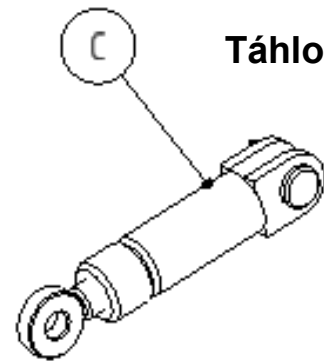
SR L 1400

SR L 1200

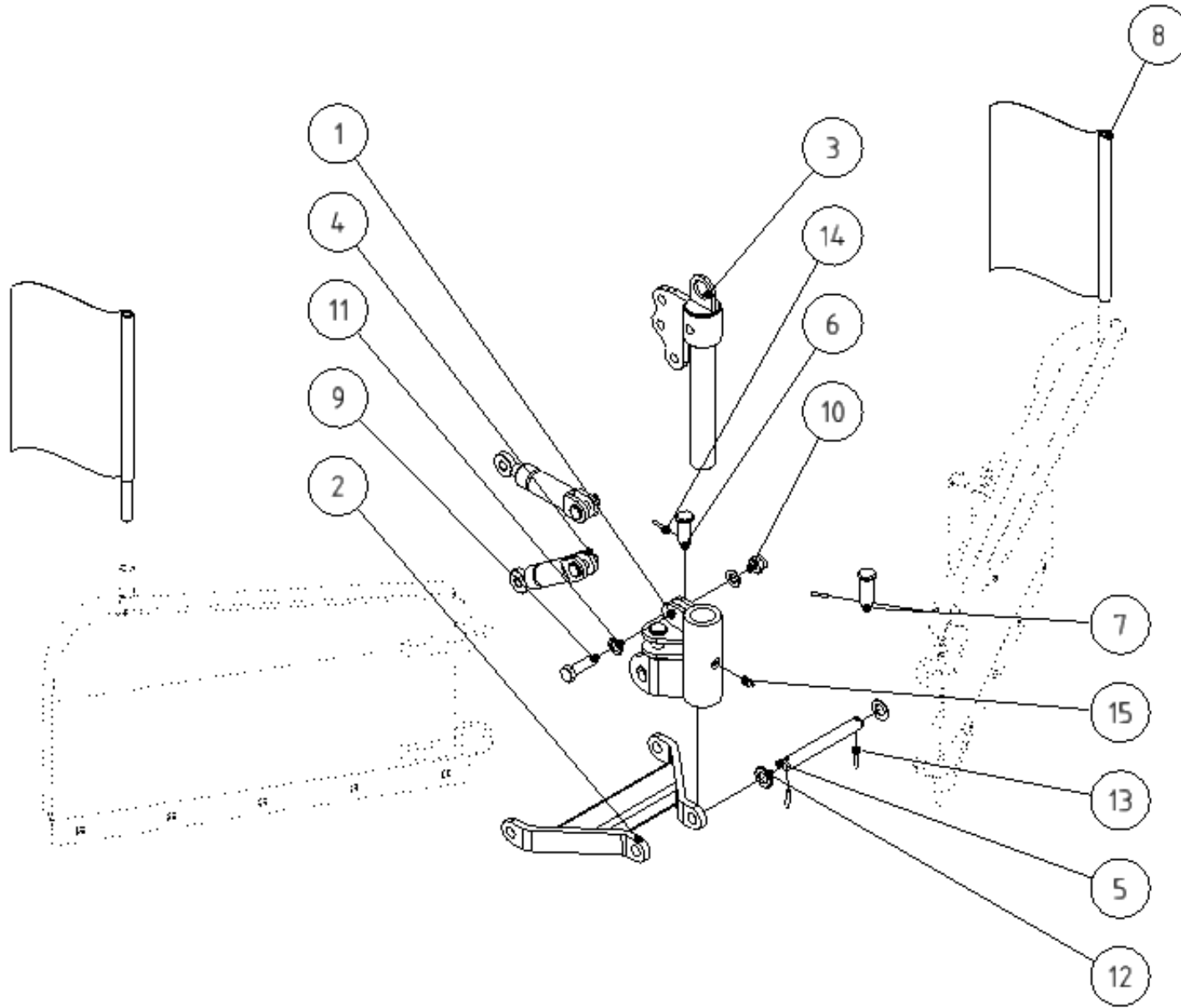
SR L 1100

SR L 1000

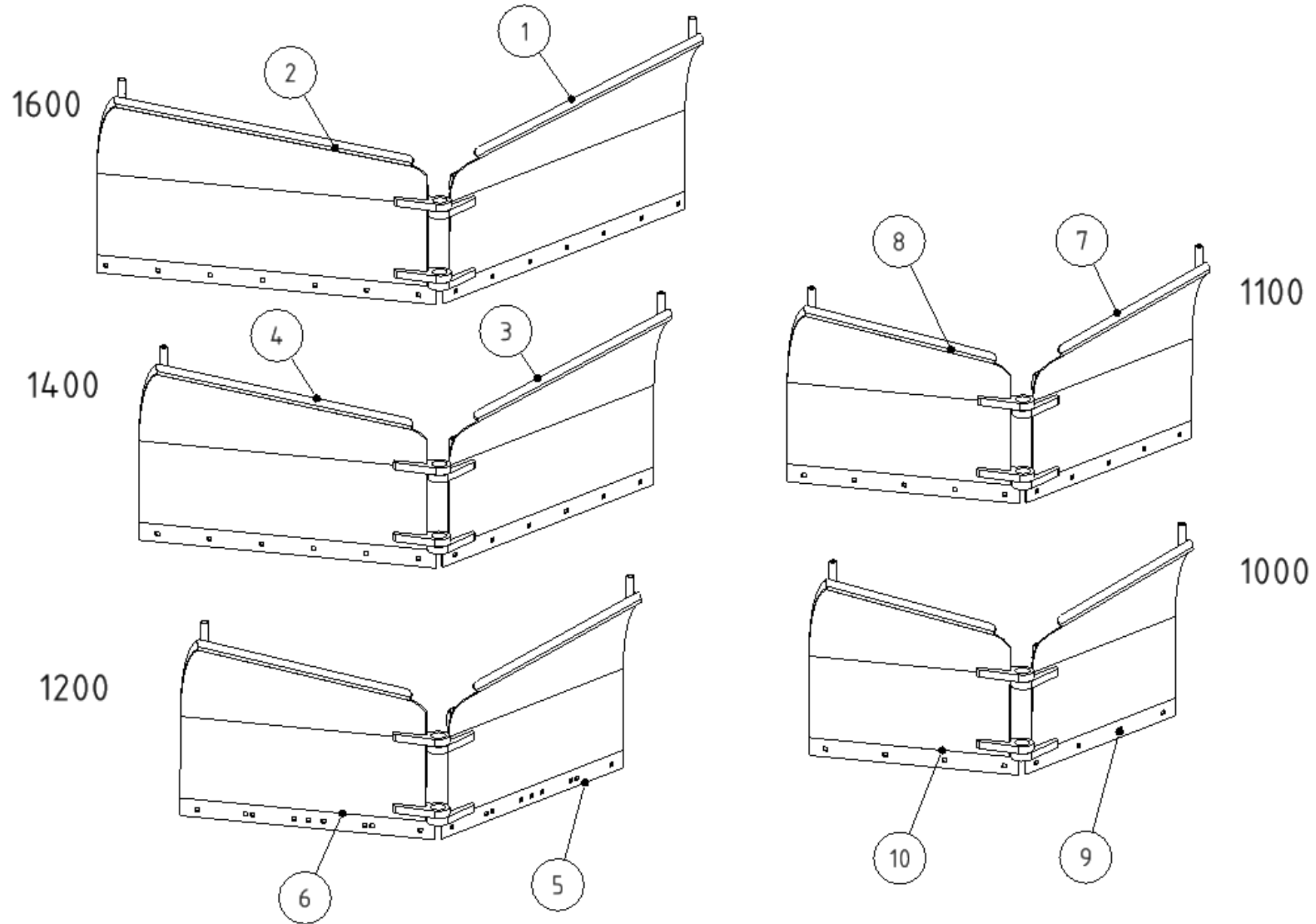
Obsah Content Inhaltsverzeichnis содержание.....	2
Radlice Plows Schneepflüge Снегоочистители	3
Radlice díly	4
Radlice rám	6
Radlice táhlo	8
Hydraulické zapojení	9
Hydraulické zapojení válce	10
Hydraulické zapojení mech. ovládání	11
Hydraulické zapojení el. ovládání	13
Rychlospojky	15
Rychlospojky ISO 12,5	17
Rychlospojky standart 6,3	18
Kola	19
Kola hliník	20
Plazy	22
Plaz	23
Břity	24
Břit guma	26
Břit ocel	28
Břit hardox	30
Břit vulkolan	32
Osvětlení	34
Osvětlení poziční	36
Osvětlení zástrčky + kabel	37
Závěs	38
Závěs Kat. 0, 1N-ZSAM 150000	40
Závěs JD 3320- ZSJD 150000	42
Závěs QUICK HITCH-ZSJD 180000	44
Závěs JD 120 HOLDER- ZSJD 220000	46
Závěs JUNGO JET-ZSJD 020000	48
Závěs VALFADANA-ZSVF 040000	50
Poznámky Notes Aufzeichnungen заметки.....	52


Díly
Rám

Táhlo


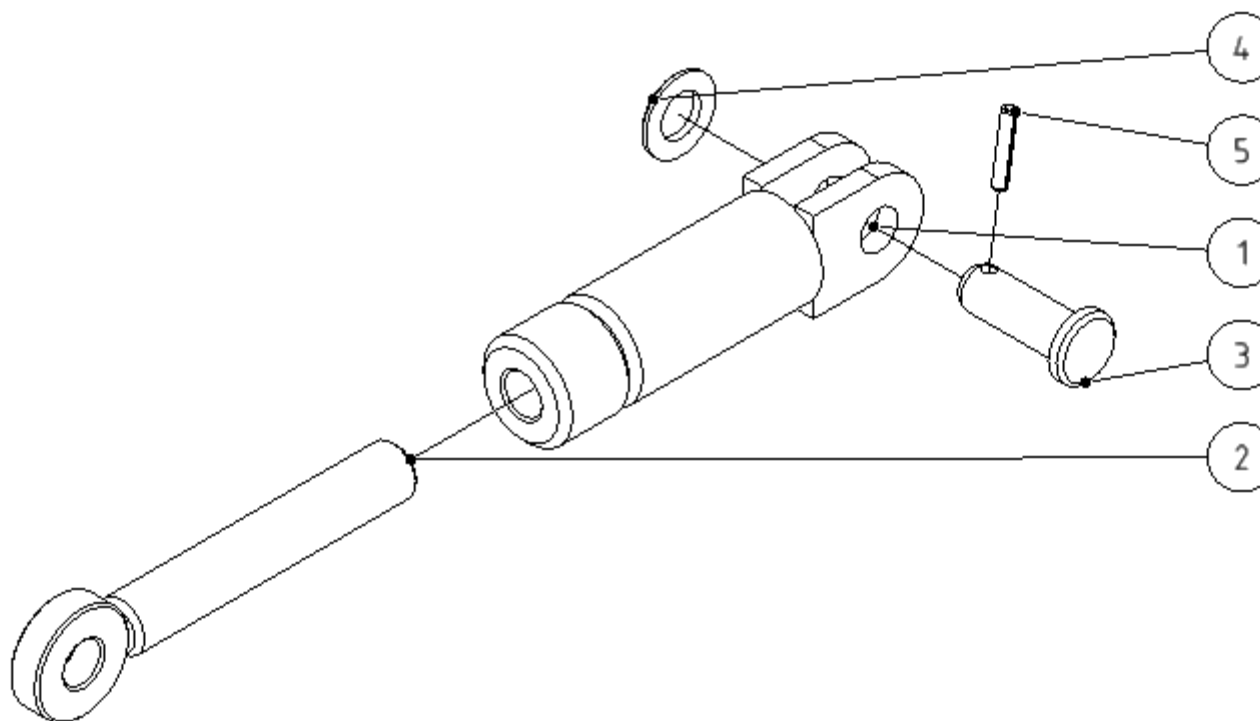
Skupina Group Gruppe Группа	Rozměr Dimension Dimension измерение	Sériové číslo Serial number Seriennummer порядковый номер	Verze Version Version Версия
A	-	-	A
B	-	-	A
C	-	-	A



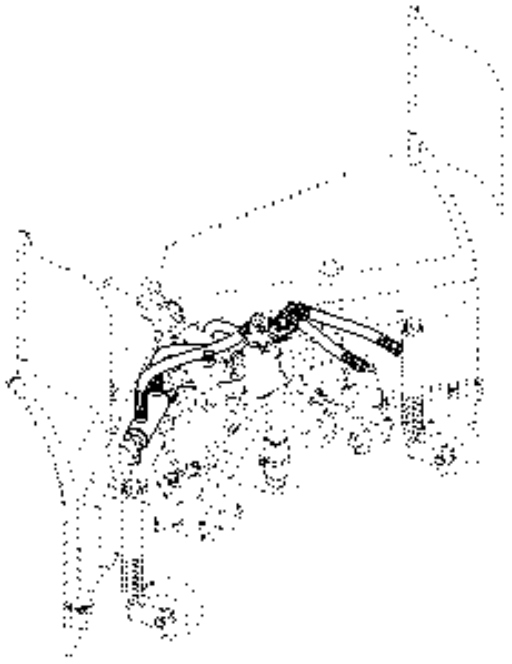
POZICE POSITION POSITION ПОЗИЦИЯ	KATALOGOVÉ ČÍSLO CATALOGUE NUMBER KATALOGNUMMER NUMĂR DE CATALOG	POPIS DESCRIPTION BESCHREIBUNG ОПИСАНИЕ	POZNÁMKA NOTE HINWEIS ПРИМЕЧАНИЕ	HMOTNOST WEIGHT GEWICHT ВЕС	POČET QUANTITY ANZAHL КОЛИЧЕСТВО
1	RSAM 140110	NÁBOJ SVAŘ.		4,025 kg	1
2	RSAM 140420	ZÁVĚŠ SPODNÍ		2,932 kg	1
3	RSAM 140430	ČEP SVAŘ		2,873 kg	1
4	RSAM 141020	TÁHLO TR 20 SEST.		1,292 kg	2
5	RSAM 140121	ČEP 20x170		0,406 kg	1
6	UDAM 052050	ČEP S HL. 20x50		0,145 kg	2
7	UDAM 052060	ČEP S HL. 20x60		0,169 kg	2
8	UDAM 020005	PRAPOREK 400 S KOLÍKEM		0,199 kg	2
9	SR1650NOZN2	ŠROUB M16x50		0,117 kg	1
10	MA16SSZN2	MATICE M16 SA		0,042 kg	1
11	PO17NOZN	PODLOŽKA 17		0,010 kg	2
12	PO21NOZN	PODLOŽKA 21		0,016 kg	2
13	K635KRZN	PRUŽNÝ KOLÍK 6 x 35 B		0,005 kg	2
14	K528KRZN	PRUŽNÝ KOLÍK 5 x 28 A		0,003 kg	4
15	MZ10NOZN	MAZNICE KULOVA M10x1		0,008 kg	1



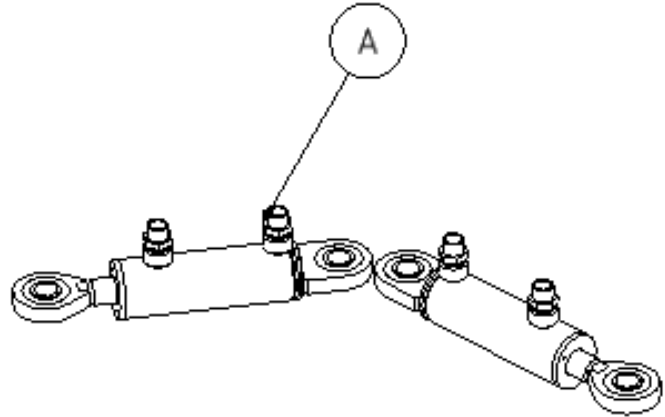
POZICE POSITION POSITION ПОЗИЦИЯ	KATALOGOVÉ ČÍSLO CATALOGUE NUMBER KATALOGNUMMER NUMĂR DE CATALOG	POPIS DESCRIPTION BESCHREIBUNG ОПИСАНИЕ	POZNÁMKA NOTE HINWEIS ПРИМЕЧАНИЕ	HMOTNOST WEIGHT GEWICHT ВЕС	POČET QUANTITY ANZAHL КОЛИЧЕСТВО
1	RSAM 146220	RADLICE L 1600		24,103 kg	1
2	RSAM 146320	RADLICE P 1600		24,103 kg	1
3	RSAM 144220	RADLICE L 1400		21,419 kg	1
4	RSAM 144320	RADLICE P 1400		21,419 kg	1
5	RSAM 140220	RADLICE L 1200		18,776 kg	1
6	RSAM 140320	RADLICE P 1200		18,775 kg	1
7	RSAM 141220	RADLICE L 1100		17,395 kg	1
8	RSAM 141320	RADLICE P 1100		17,395 kg	1
9	RSAM 142220	RADLICE L 1000		15,984 kg	1
10	RSAM 142320	RADLICE P 1000		15,984 kg	1



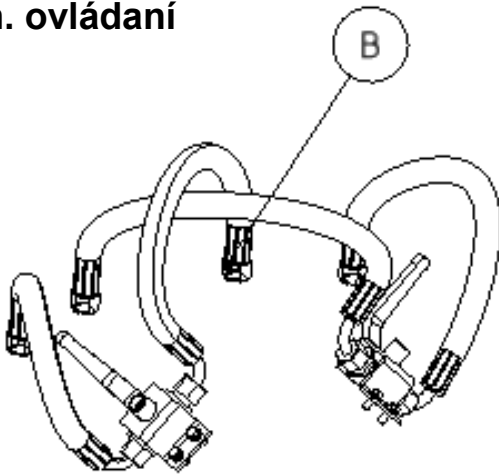
POZICE POSITION POSITION ПОЗИЦИЯ	KATALOGOVÉ ČÍSLO CATALOGUE NUMBER KATALOGNUMMER NUMĂR DE CATALOG	POPIS DESCRIPTION BESCHREIBUNG ОПИСАНИЕ	POZNÁMKA NOTE HINWEIS ПРИМЕЧАНИЕ	HMOTNOST WEIGHT GEWICHT ВЕС	POČET QUANTITY ANZAHL КОЛИЧЕСТВО
1	RSAM 141025	VIDLICE SVAŘ.		0,800 kg	1
2	RSAM 141015	TÁHLO TR		0,392 kg	1
3	UDAM 051608	ČEP S HL. 16x45x5		0,086 kg	1
4	PO17NOZN	PODLOŽKA 17		0,010 kg	1
5	K528KRZN	PRUŽNÝ KOLÍK 5 x 28 A		0,003 kg	1



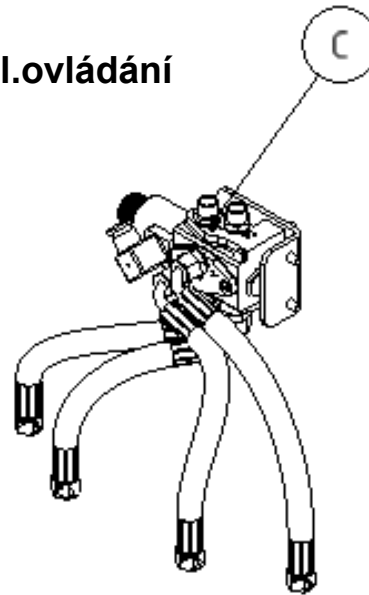
Válce



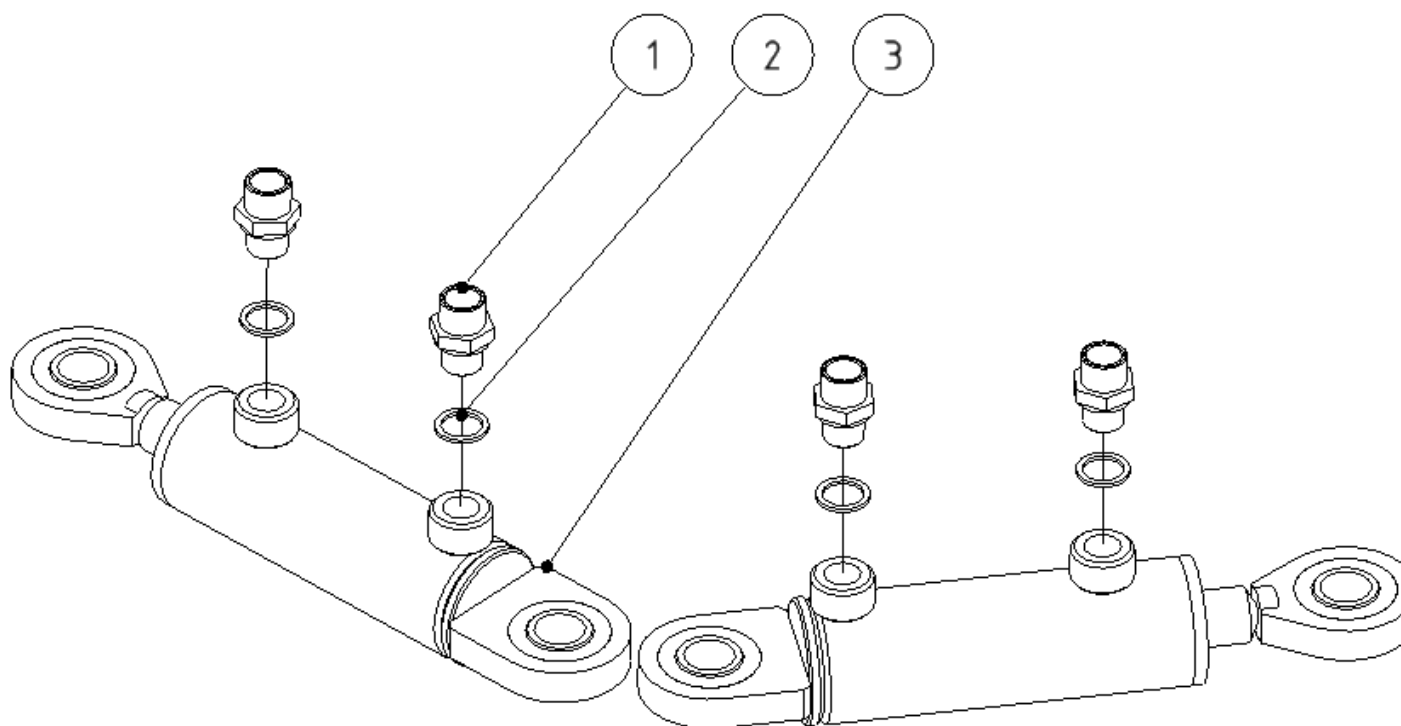
Mech. ovládaní



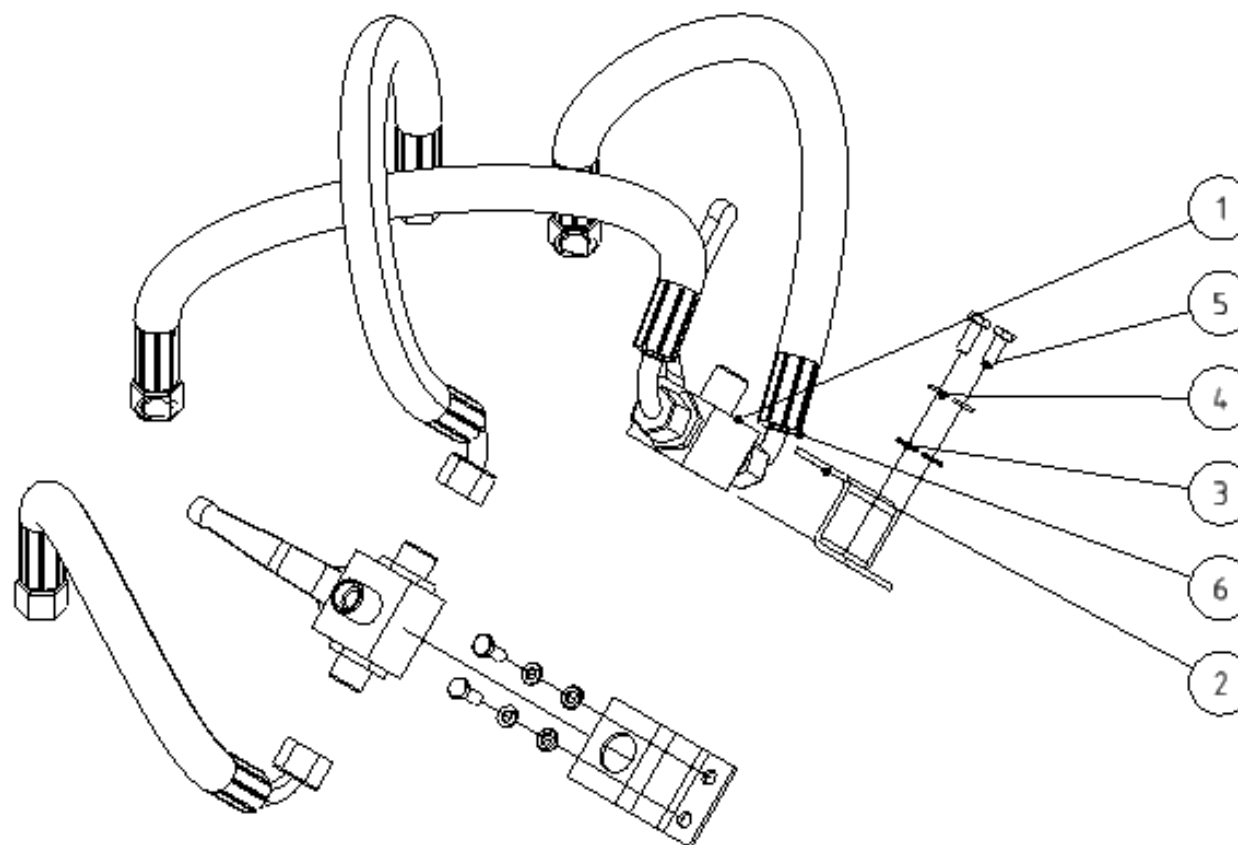
El. ovládaní



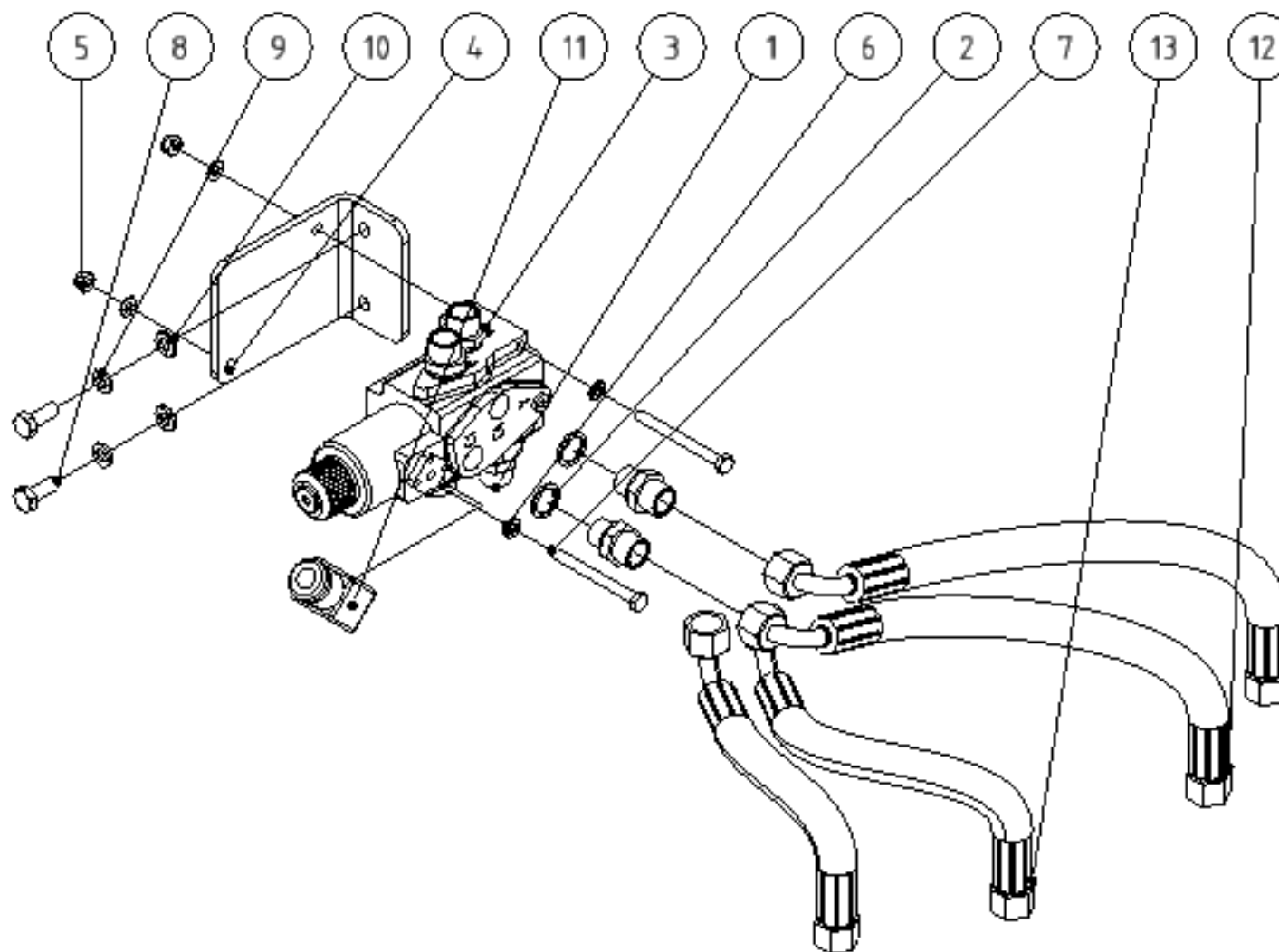
Skupina Group Gruppe Группа	Rozměr Dimension Dimension измерение	Sériové číslo Serial number Seriennummer порядковый номер	Verze Version Version Версия
A	-	-	A
B	-	-	A
C	-	-	A



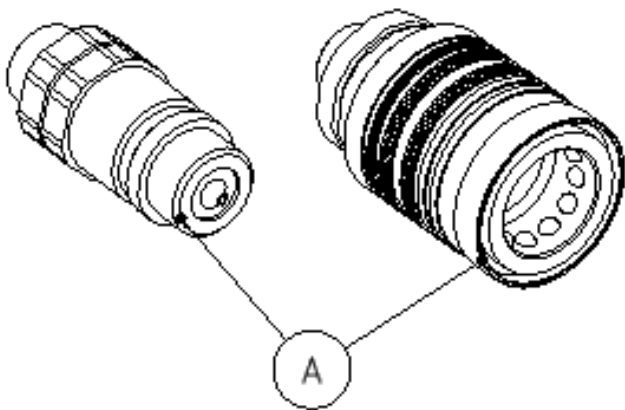
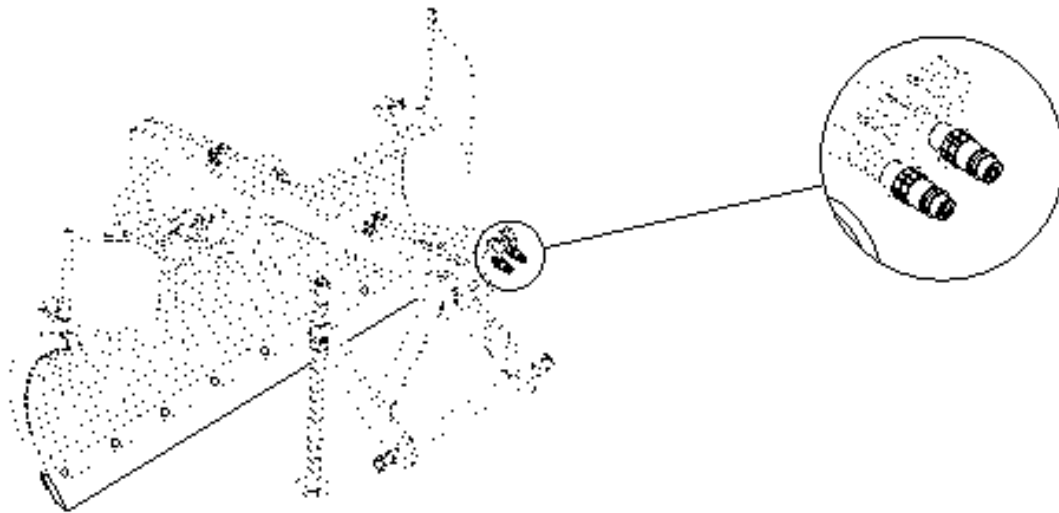
POZICE POSITION POSITION ПОЗИЦИЯ	KATALOGOVÉ ČÍSLO CATALOGUE NUMBER KATALOGNUMMER NUMĂR DE CATALOG	POPIS DESCRIPTION BESCHREIBUNG ОПИСАНИЕ	POZNÁMKA NOTE HINWEIS ПРИМЕЧАНИЕ	HMOTNOST WEIGHT GEWICHT ВЕС	POČET QUANTITY ANZAHL КОЛИЧЕСТВО
1	NH007	HRDLO M16x1,5 - M18x1,5		0,044 kg	4
2	NH039	TĚSNĚNÍ CU 16x20x1,5		0,002 kg	4
3	UDAM 040080	H. VÁLEC 40-22x80		2,410 kg	2



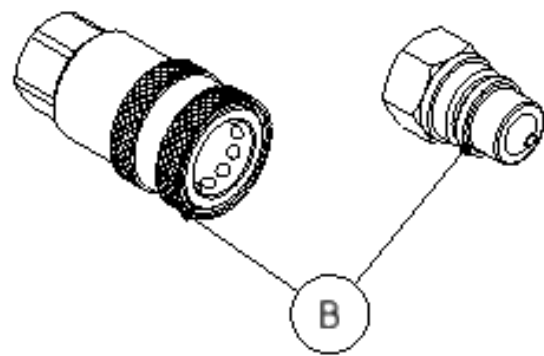
POZICE POSITION POSITION ПОЗИЦИЯ	KATALOGOVÉ ČÍSLO CATALOGUE NUMBER KATALOGNUMMER NUMĂR DE CATALOG	POPIS DESCRIPTION BESCHREIBUNG ОПИСАНИЕ	POZNÁMKA NOTE HINWEIS ПРИМЕЧАНИЕ	HMOTNOST WEIGHT GEWICHT ВЕС	POČET QUANTITY ANZAHL КОЛИЧЕСТВО
1	NH018	KOHOUT - TROJCESTNÝ		0,614 kg	2
2	ZMAM 011036	DRŽÁK KOHOUTU		0,085 kg	2
3	PO6,4NOZN	PODLOŽKA 6,4		0,001 kg	4
4	PO6PRZN	PODLOŽKA PRUŽNÁ 6		0,001 kg	4
5	SR616NOZN1	ŠROUB M6x16		0,006 kg	4
6	NH600K	HADICE M18x1,5-M18x1,5-90°-600			4



POZICE POSITION POSITION ПОЗИЦИЯ	KATALOGOVÉ ČÍSLO CATALOGUE NUMBER KATALOGNUMMER NUMĂR DE CATALOG	POPIS DESCRIPTION BESCHREIBUNG ОПИСАНИЕ	POZNÁMKA NOTE HINWEIS ПРИМЕЧАНИЕ	HMOTNOST WEIGHT GEWICHT ВЕС	POČET QUANTITY ANZAHL КОЛИЧЕСТВО
1	NH055	HRDLO K3/8"- M18x1,5		0,006 kg	6
2	NH039	TĚSNĚNÍ CU 16x20x1,5		0,002 kg	6
3	NH020	ELE VÝHYBKA		2,809 kg	1
4	SPAM 010343	DRŽÁK EL. ROZVADĚČE		0,450 kg	1
5	MA6SSZN1	MATICE M6 SA		0,003 kg	2
6	PO6,4NOZN	PODLOŽKA 6,4		0,001 kg	4
7	SR665NODZN1	ŠROUB M6 x 65		0,017 kg	2
8	SR820NOZN1,25	ŠROUB M8x20		0,014 kg	2
9	PO8PRZN	PODLOŽKA PRUŽNÁ 8		0,002 kg	2
10	PO8,4NOZN	PODLOŽKA 8,4		0,002 kg	2
11	NE016	KONEKTOR EDC 1		0,038 kg	1
12	NH700K	HADICE M18x1,5-M18x1,5-90°-700			2
13	NH600K	HADICE M18x1,5-M18x1,5-90°-600			2

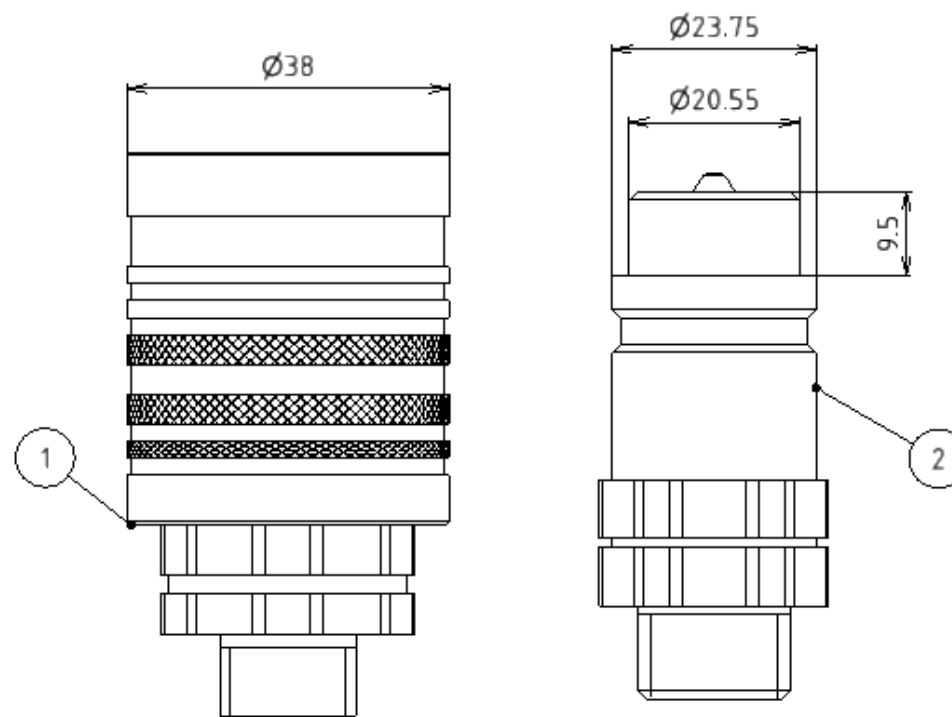


ISO 12,5

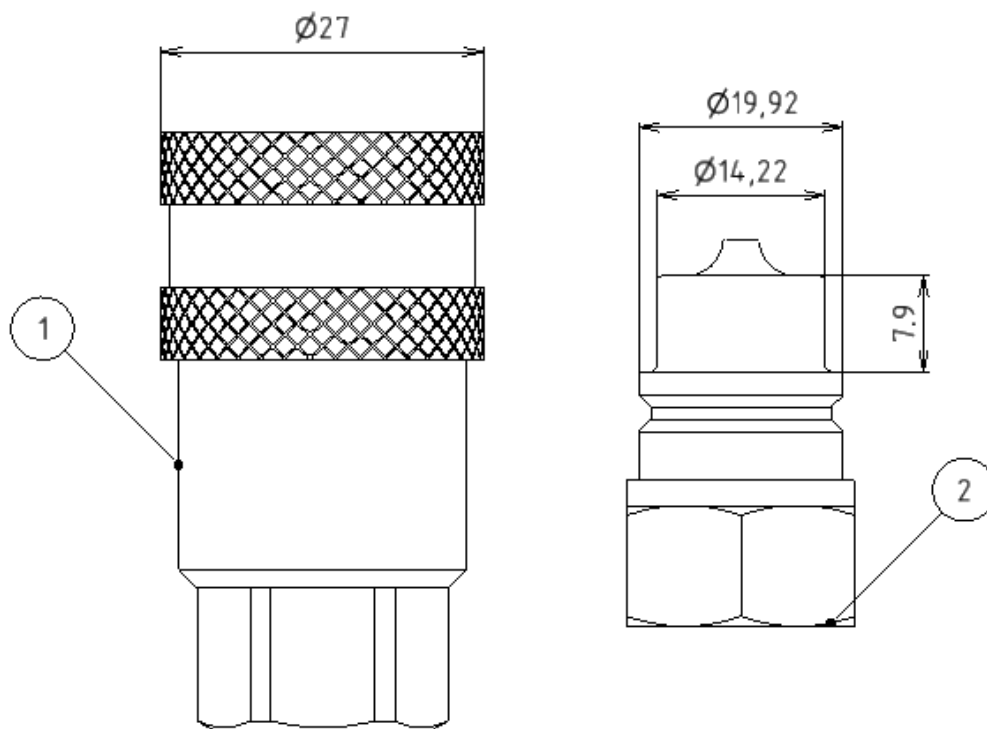


STANDART 6,3

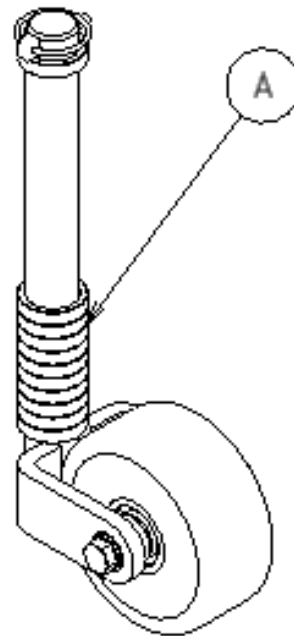
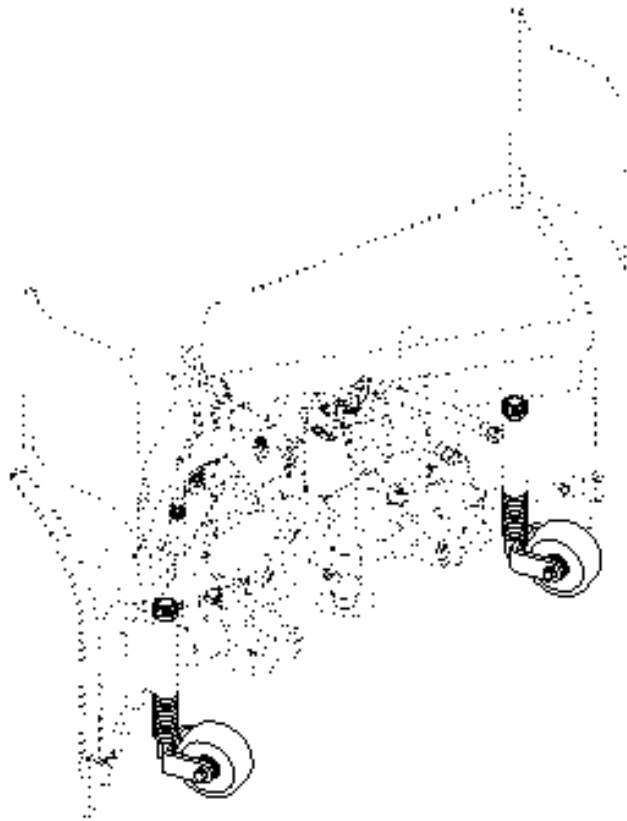
Skupina	Rozměr	Sériové číslo	Verze
Group	Dimension	Serial number	Version
Gruppe	Dimension	Seriennummer	Version
Группа	измерение	порядковый номер	Версия
A	-	-	A
B	-	-	A



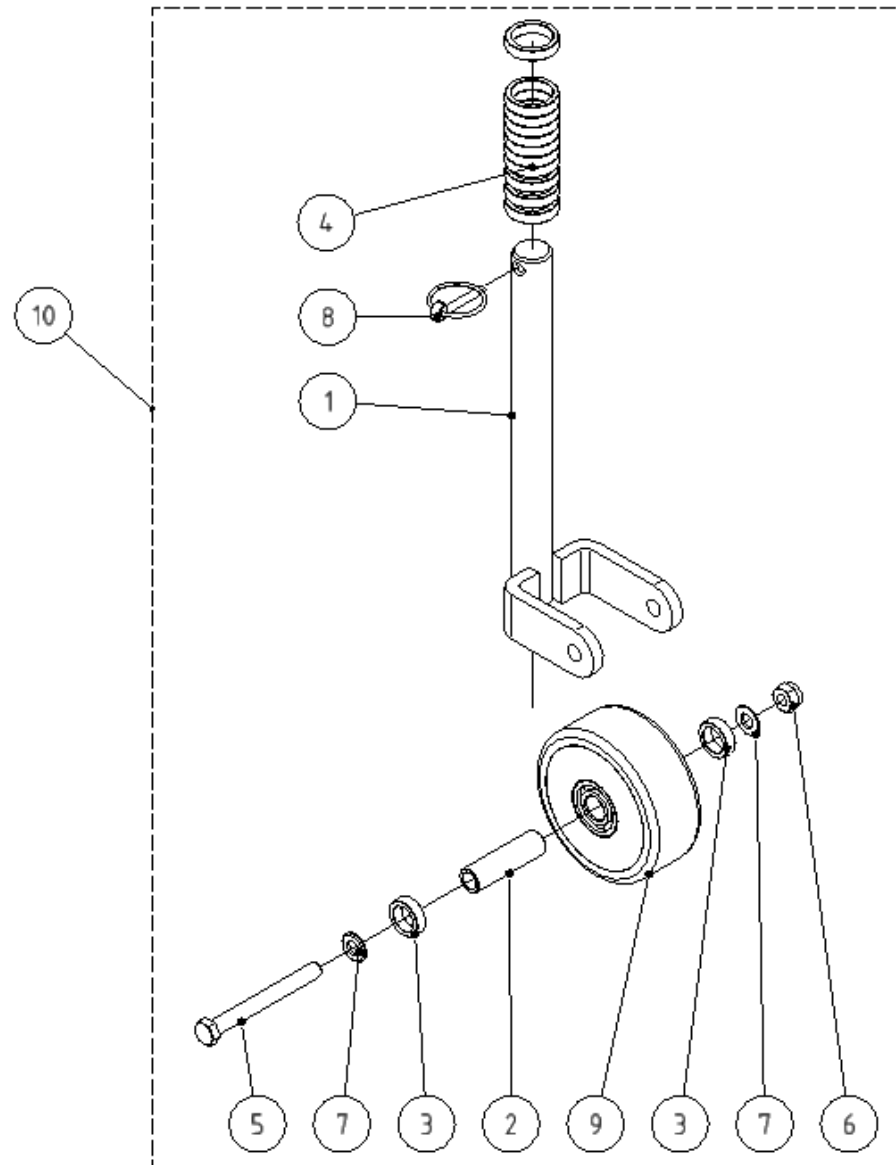
POZICE POSITION POSITION ПОЗИЦИЯ	KATALOGOVÉ ČÍSLO CATALOGUE NUMBER KATALOGNUMMER NUMĂR DE CATALOG	POPIS DESCRIPTION BESCHREIBUNG ОПИСАНИЕ	POZNÁMKA NOTE HINWEIS ПРИМЕЧАНИЕ	HMOTNOST WEIGHT GEWICHT ВЕС	POČET QUANTITY ANZAHL КОЛИЧЕСТВО
1	NH062	ISO A - 12.5 ZÁSUVKA		0,044 kg	1
2	NH008	ISO A - 12.5 ZÁSTRČKA		0,146 kg	1



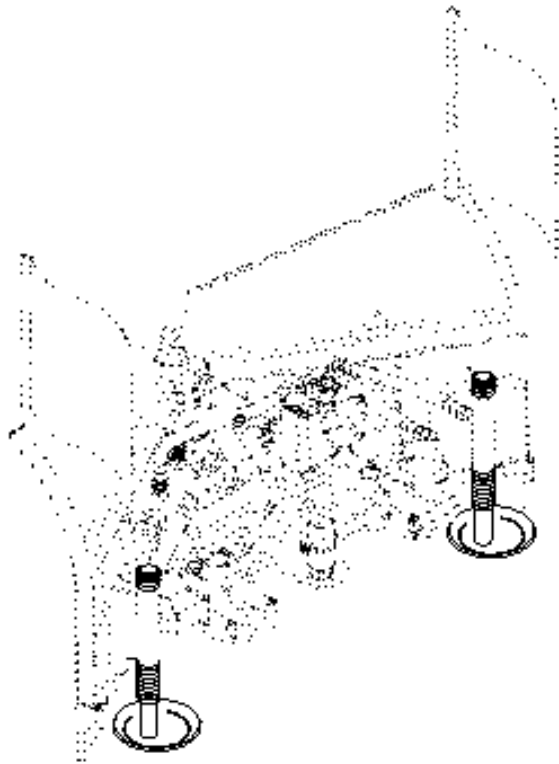
POZICE POSITION POSITION ПОЗИЦИЯ	KATALOGOVÉ ČÍSLO CATALOGUE NUMBER KATALOGNUMMER NUMĂR DE CATALOG	POPIS DESCRIPTION BESCHREIBUNG ОПИСАНИЕ	POZNÁMKA NOTE HINWEIS ПРИМЕЧАНИЕ	HMOTNOST WEIGHT GEWICHT ВЕС	POČET QUANTITY ANZAHL КОЛИЧЕСТВО
1	NH098	STANDARD - 6.3 ZÁSUVKA		0,016 kg	1
2	NH097	STANDARD - 6.3 ZÁSTRČKA		0,006 kg	1



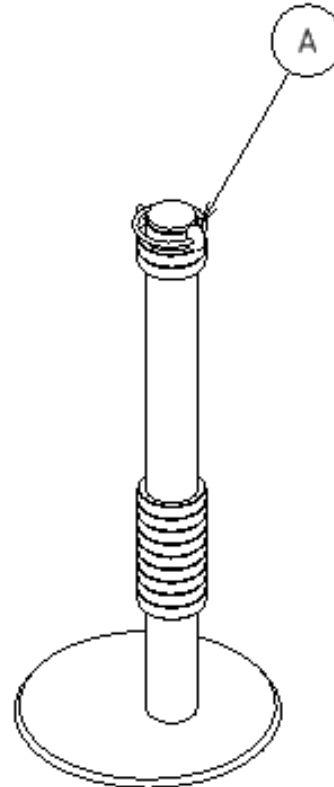
Skupina Group Gruppe Группа	Rozměr Dimension Dimension измерение	Sériové číslo Serial number Seriennummer порядковый номер	Verze Version Version Версия
A	-	-	A



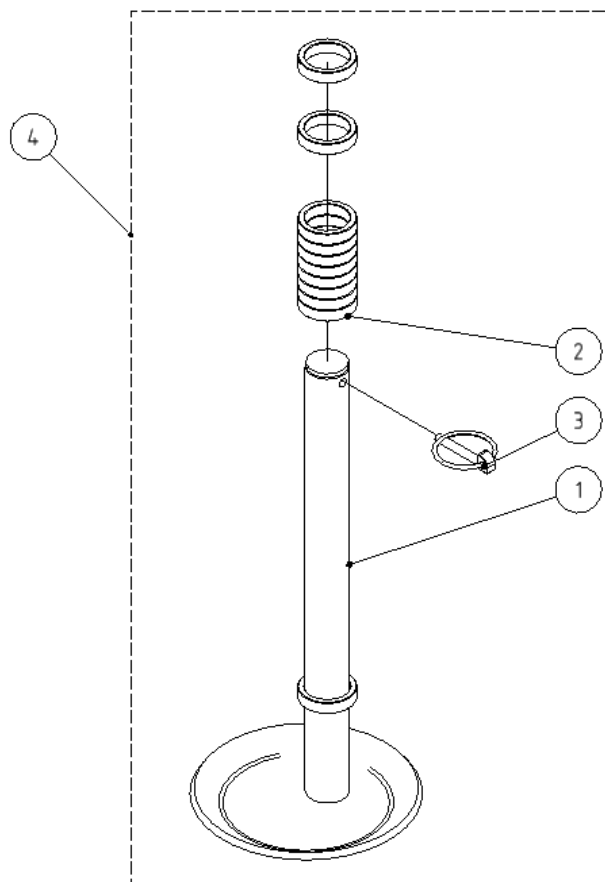
POZICE POSITION POSITION ПОЗИЦИЯ	KATALOGOVÉ ČÍSLO CATALOGUE NUMBER KATALOGNUMMER NUMĂR DE CATALOG	POPIS DESCRIPTION BESCHREIBUNG ОПИСАНИЕ	POZNÁMKA NOTE HINWEIS ПРИМЕЧАНИЕ	HMOTNOST WEIGHT GEWICHT ВЕС	POČET QUANTITY ANZAHL КОЛИЧЕСТВО
1	RSAM 140515	NOHA SVAŘ. 125		2,477 kg	1
2	RSAM 140513	POUZDRO KOLA 125		0,088 kg	1
3	ZMAM 010634	ROZPĚRKA		0,025 kg	2
4	ZMAM 010605	KROUŽEK DRŽÁKU		0,035 kg	10
5	SR12110NODZN1,75	ŠROUB M12 x 110		0,114 kg	1
6	MA12SSZN1,75	MATICE M12 SA		0,021 kg	1
7	PO13NOZN	PODLOŽKA 13		0,006 kg	2
8	K4,5KRZN	KOLÍK S KROUŽKEM 6		0,021 kg	1
9	NK005	KOLO PLNÉ 125x50		1,293 kg	1
10	RSAM 140510	PODP. KOLO 125		4,426 kg	1



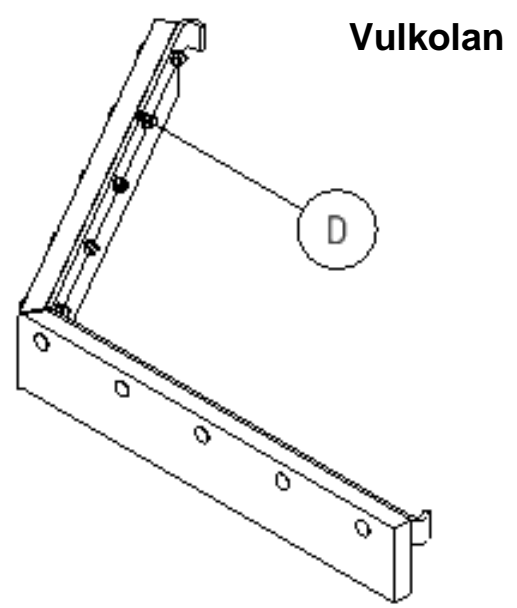
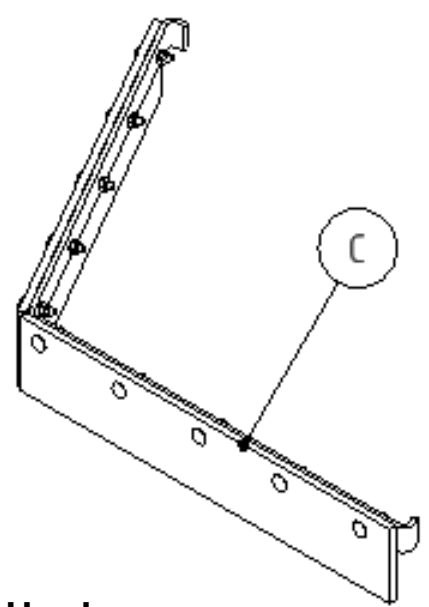
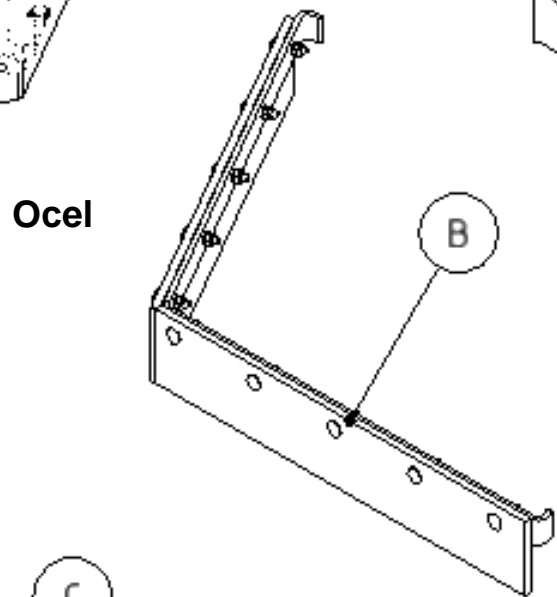
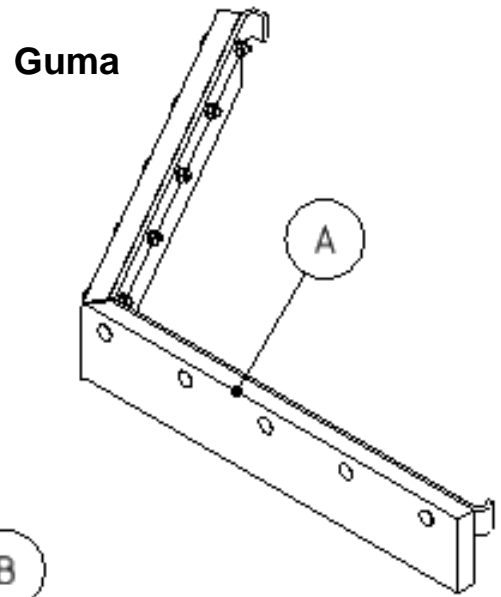
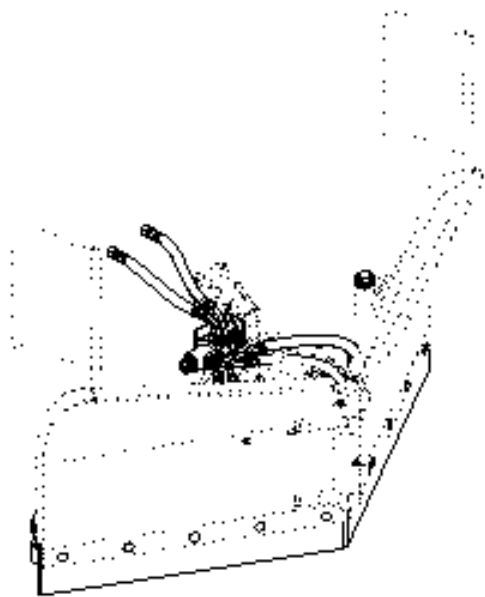
Plaz



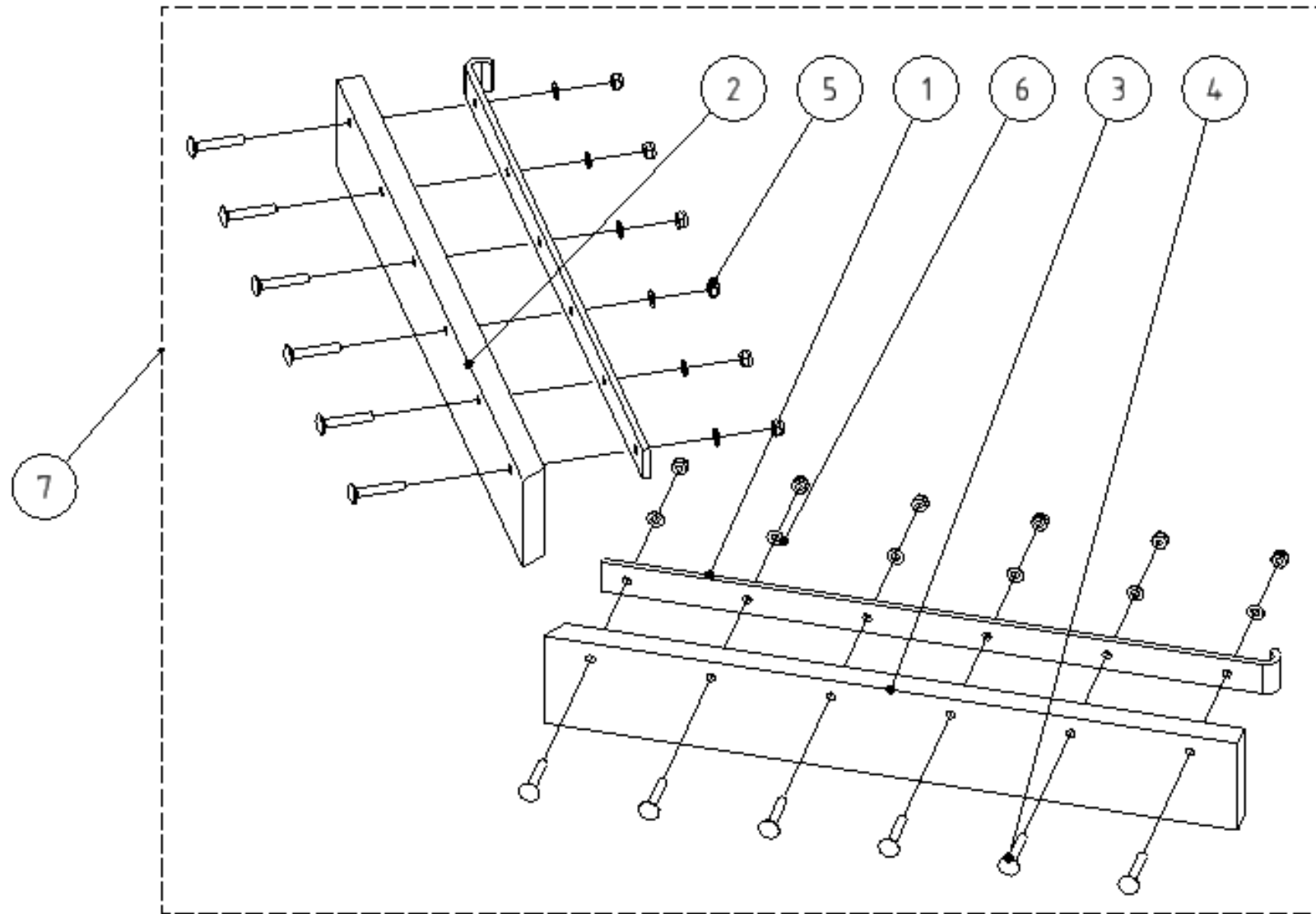
Skupina Group Gruppe Группа	Rozměr Dimension Dimension измерение	Sériové číslo Serial number Seriennummer порядковый номер	Verze Version Version Версия
A	-	-	A



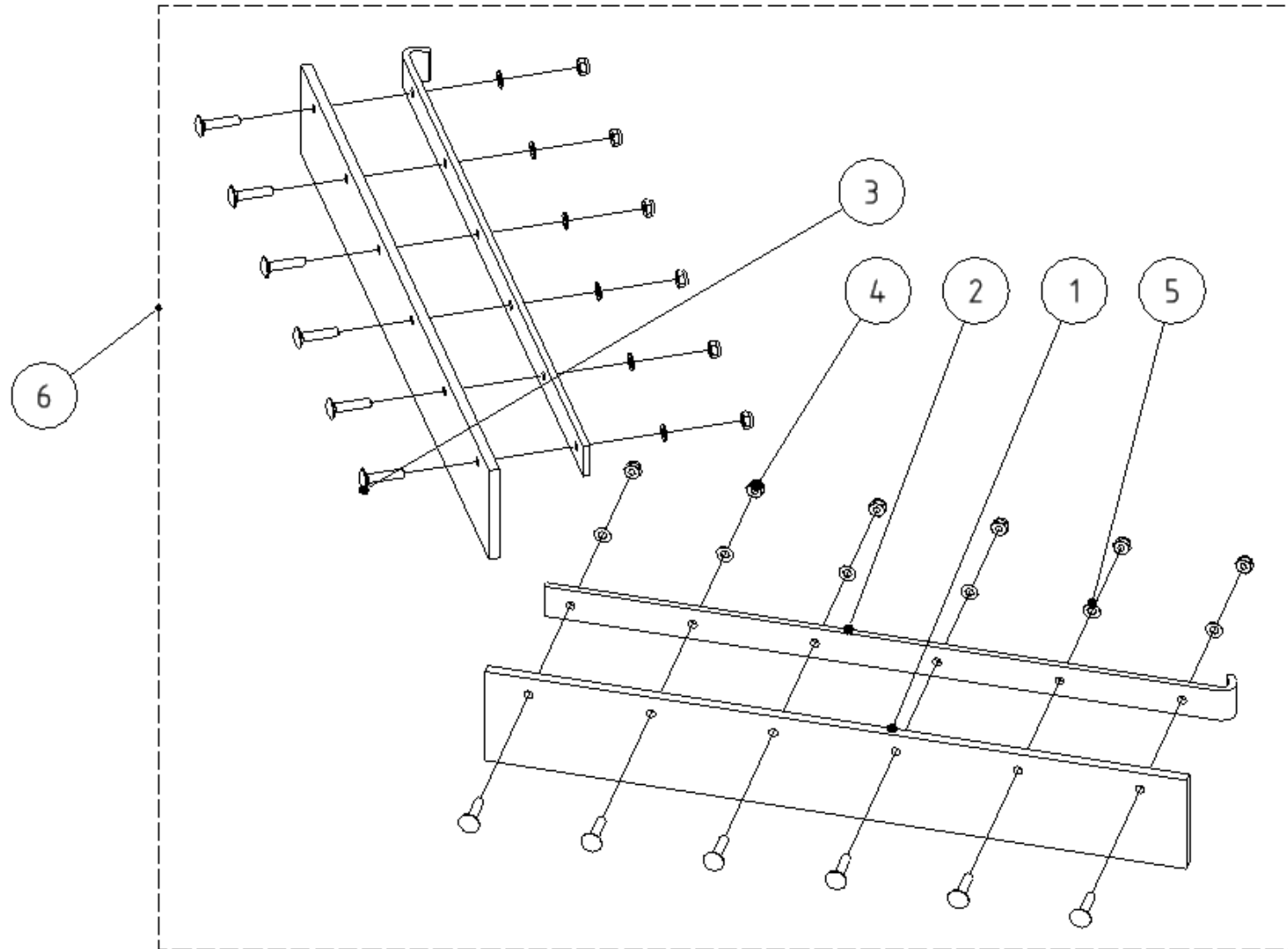
POZICE POSITION POSITION ПОЗИЦИЯ	KATALOGOVÉ ČÍSLO CATALOGUE NUMBER KATALOGNUMMER NUMĂR DE CATALOG	POPIS DESCRIPTION BESCHREIBUNG ОПИСАНИЕ	POZNÁMKA NOTE HINWEIS ПРИМЕЧАНИЕ	HMOTNOST WEIGHT GEWICHT ВЕС	POČET QUANTITY ANZAHL КОЛИЧЕСТВО
1	ZMAM 010605	KROUŽEK DRŽÁKU		0,035 kg	10
2	ZMAM 010613	POUZDRO TYČE 50		0,197 kg	1
3	RSAM 110511	NOHA SVAŘ.		5,131 kg	1
4	RSAM 140500	NOHA PLAZ		2,283 kg	1



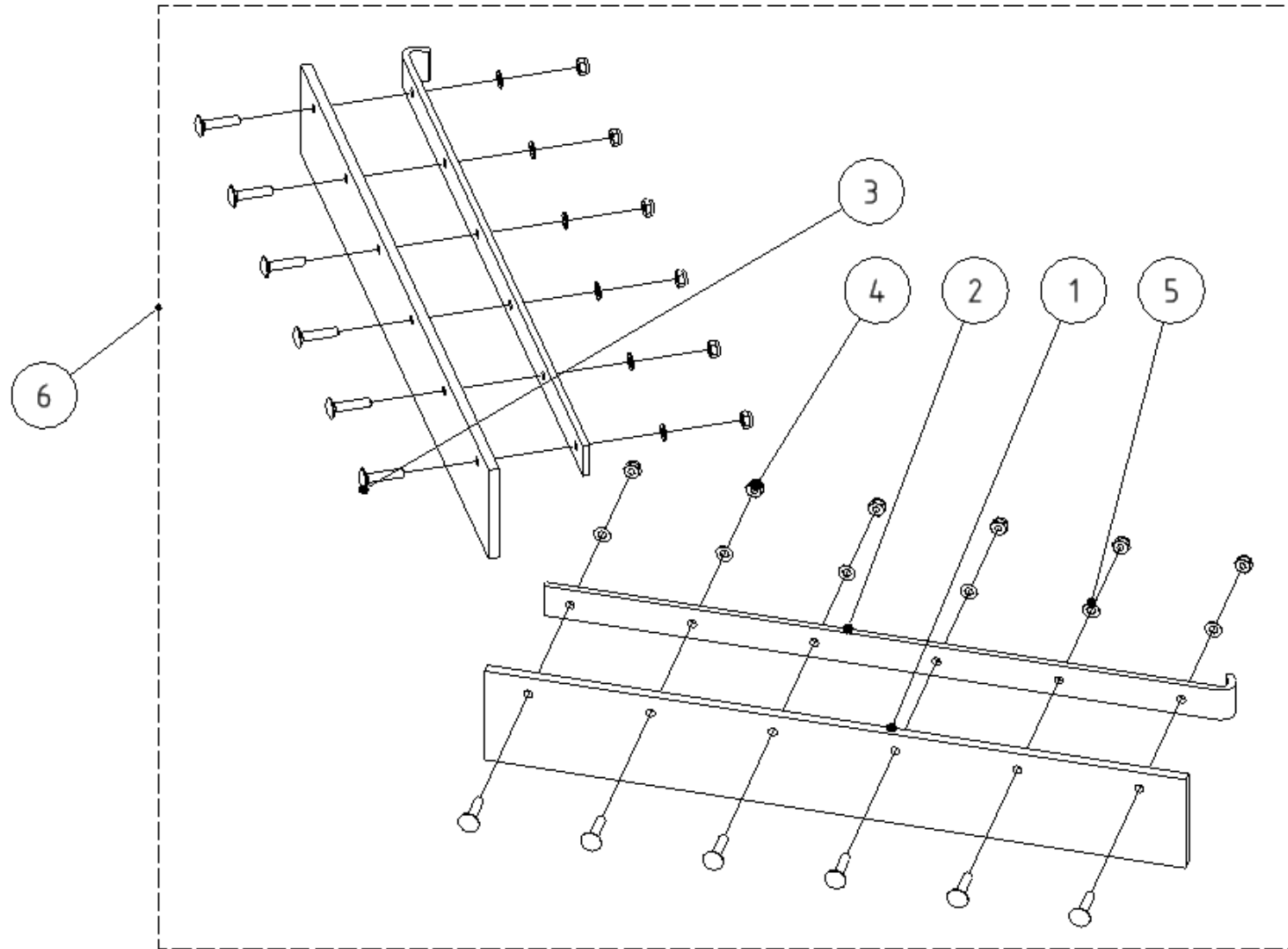
Skupina Group Gruppe Группа	Rozměr Dimension Dimension измерение	Sériové číslo Serial number Seriennummer порядковый номер	Verze Version Version Версия
A	-	-	A
B	-	-	A
C	-	-	A
D	-	-	A



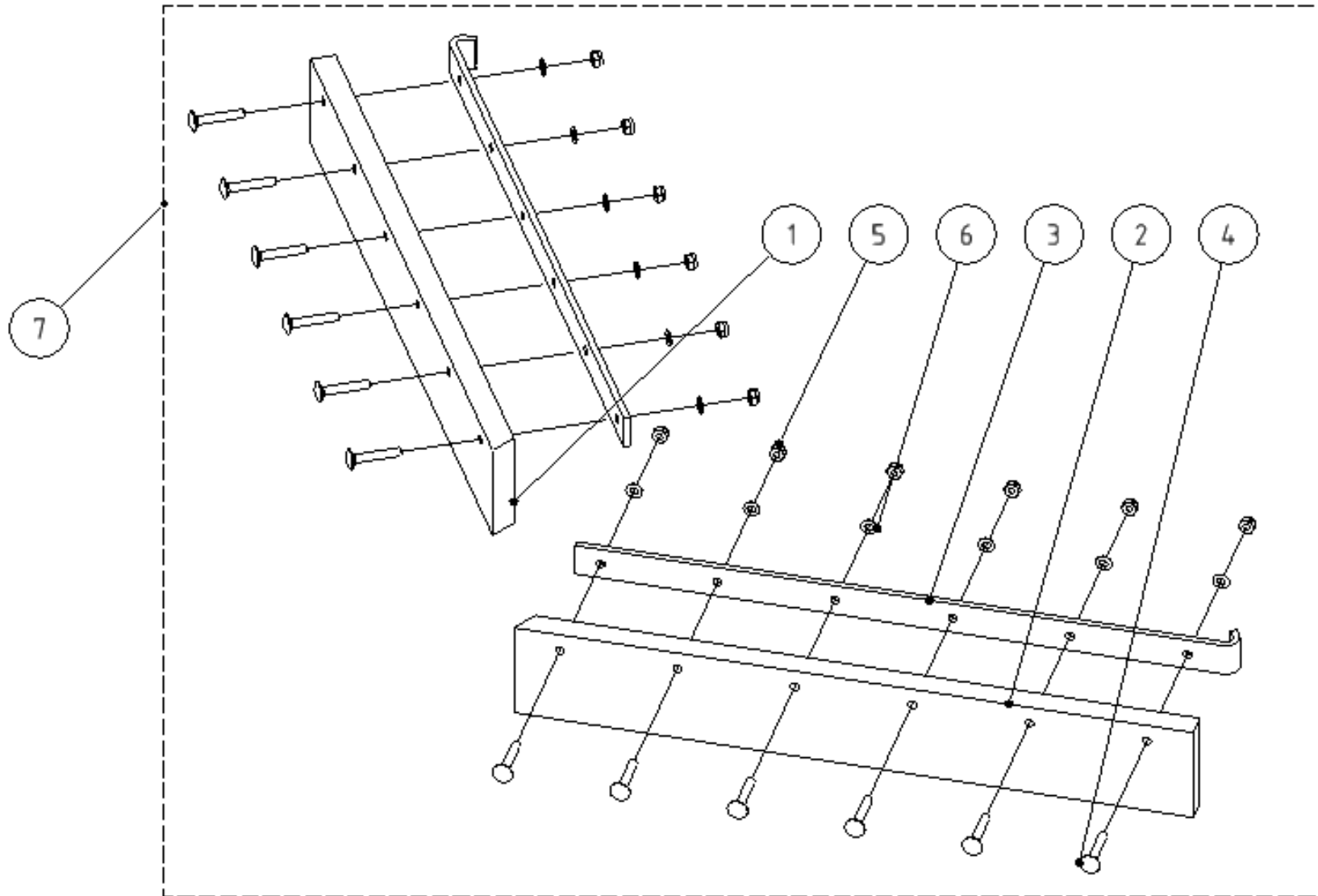
POZICE POSITION POSITION ПОЗИЦИЯ	KATALOGOVÉ ČÍSLO CATALOGUE NUMBER KATALOGNUMMER NUMĂR DE CATALOG	POPIS DESCRIPTION BESCHREIBUNG ОПИСАНИЕ	HMOTNOST WEIGHT GEWICHT ВЕС	1600	1400	1200	1100	1100
1	RSAM 146241	PŘÍLOŽKA 1600	2,281 kg	2	-	-	-	-
1	RSAM 144241	PŘÍLOŽKA 1400	1,998 kg	-	2	-	-	-
1	RSAM 140241	PŘÍLOŽKA 1200	1,753 kg	-	-	2	-	-
1	RSAM 141241	PŘÍLOŽKA 1100	1,602 kg	-	-	-	2	-
1	RSAM 142241	PŘÍLOŽKA 1000	1,457 kg	-	-	-	-	2
2	RSAM 146243P	BŘIT 1600 GUMA	3,275 kg	1	-	-	-	-
2	RSAM 144243P	BŘIT 1400 GUMA	2,868 kg	-	1	-	-	-
2	RSAM 140244P	BŘIT 1200 GUMA	2,301 kg	-	-	1	-	-
2	RSAM 141244P	BŘIT 1100 GUMA	2,823 kg	-	-	-	1	-
2	RSAM 142243P	BŘIT 1000 GUMA	1,885 kg	-	-	-	-	1
3	RSAM 146243L	BŘIT 1600 GUMA	3,275 kg	1	-	-	-	-
3	RSAM 144243L	BŘIT 1400 GUMA	2,868 kg	-	1	-	-	-
3	RSAM 140244L	BŘIT 1200 GUMA	2,301 kg	-	-	1	-	-
3	RSAM 141244L	BŘIT 1100 GUMA	2,823 kg	-	-	-	1	-
3	RSAM 142243L	BŘIT 1000 GUMA	1,885 kg	-	-	-	-	1
4	SR1060VRZN	ŠROUB VRATOVÝ M10x60	0,051 kg	14	12	10	10	8
5	MA10SSZN1,5	MATICE M10 SA	0,015 kg	14	12	10	10	8
6	PO10,5NOZN	PODLOŽKA 10,5	0,003 kg	14	12	10	10	8
7	RSAM 146245	BŘIT GUMA SRL 1600	12,895 kg	1	-	-	-	-
7	RSAM 144245	BŘIT GUMA SRL 1400	11,995 kg	-	1	-	-	-
7	RSAM 140245	BŘIT GUMA SRL 1200	8,800 kg	-	-	1	-	-
7	RSAM 141245	BŘIT GUMA SRL 1100	9,542 kg	-	-	-	1	-
7	RSAM 142245	BŘIT GUMA SRL 1000	7,239 kg	-	-	-	-	1



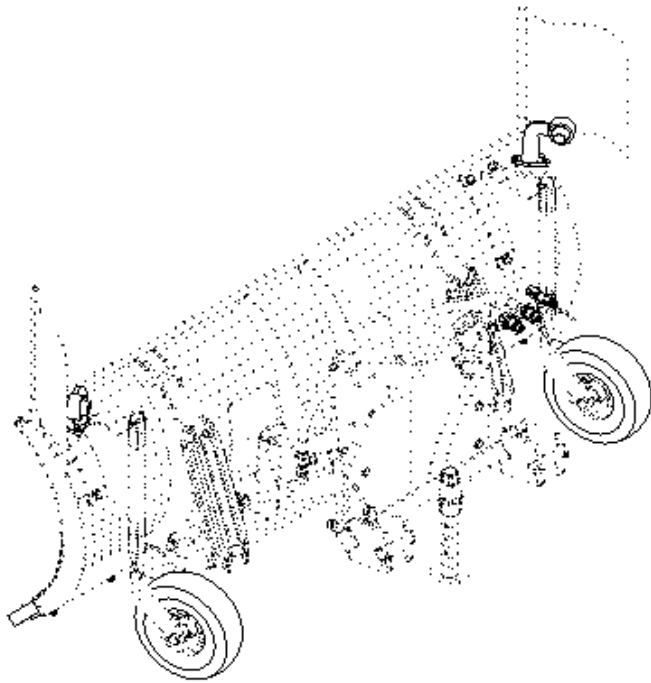
POZICE POSITION POSITION ПОЗИЦИЯ	KATALOGOVÉ ČÍSLO CATALOGUE NUMBER KATALOGNUMMER NUMĂR DE CATALOG	POPIS DESCRIPTION BESCHREIBUNG ОПИСАНИЕ	HMOTNOST WEIGHT GEWICHT ВЕС					
				1600	1400	1200	1100	1100
1	RSAM 146244	BŘIT 1600 OCEL	10,382 kg	2	-	-	-	-
1	RSAM 144244	BŘIT 1400 OCEL	9,023 kg	-	2	-	-	-
1	RSAM 140243	BŘIT 1200 OCEL	7,755 kg	-	-	2	-	-
1	RSAM 141243	BŘIT 1100 OCEL	7,077 kg	-	-	-	2	-
1	RSAM 142244	BŘIT 1000 OCEL	6,407 kg	-	-	-	-	2
2	RSAM 146241	PŘÍLOŽKA 1600	2,281 kg	2	-	-	-	-
2	RSAM 144241	PŘÍLOŽKA 1400	1,998 kg	-	2	-	-	-
2	RSAM 140241	PŘÍLOŽKA 1200	1,753 kg	-	-	2	-	-
2	RSAM 141241	PŘÍLOŽKA 1100	1,602 kg	-	-	-	2	-
2	RSAM 142241	PŘÍLOŽKA 1000	1,457 kg	-	-	-	-	2
3	SR1045VRZN	ŠROUB VRATOVÝ M10x45	0,042 kg	14	12	10	10	8
4	MA10SSZN1,5	MATICE M10 SA	0,015 kg	14	12	10	10	8
5	PO10,5NOZN	PODLOŽKA 10,5	0,003 kg	14	12	10	10	8
6	RSAM 146255	BŘIT OCEL SRL 1600	26,165 kg	1	-	-	-	-
6	RSAM 144255	BŘIT OCEL SRL 1400	22,762 kg	-	1	-	-	-
6	RSAM 140255	BŘIT OCEL SRL 1200	19,615 kg	-	-	1	-	-
6	RSAM 141255	BŘIT OCEL SRL 1100	17,957 kg	-	-	-	1	-
6	RSAM 142255	BŘIT OCEL SRL 1000	16,209 kg	-	-	-	-	1



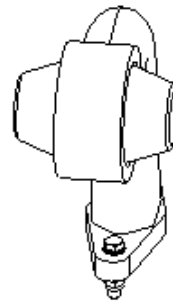
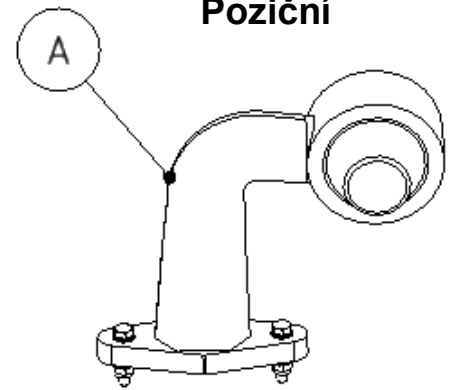
POZICE POSITION POSITION ПОЗИЦИЯ	KATALOGOVÉ ČÍSLO CATALOGUE NUMBER KATALOGNUMMER NUMĂR DE CATALOG	POPIS DESCRIPTION BESCHREIBUNG ОПИСАНИЕ	HMOTNOST WEIGHT GEWICHT ВЕС	1600	1400	1200	1100	1000
1	RSAM 146242	BŘIT 1600 HARDOX	10,382 kg	2	-	-	-	-
1	RSAM 144242	BŘIT 1400 HARDOX	9,023 kg	-	2	-	-	-
1	RSAM 140242	BŘIT 1200 HARDOX	0,988 kg	-	-	2	-	-
1	RSAM 141242	BŘIT 1100 HARDOX	0,901 kg	-	-	-	2	-
1	RSAM 142242	BŘIT 1000 HARDOX	6,407 kg	-	-	-	-	2
2	RSAM 146241	PŘÍLOŽKA 1600	2,281 kg	2	-	-	-	-
2	RSAM 144241	PŘÍLOŽKA 1400	1,998 kg	-	2	-	-	-
2	RSAM 140241	PŘÍLOŽKA 1200	1,753 kg	-	-	2	-	-
2	RSAM 141241	PŘÍLOŽKA 1100	1,602 kg	-	-	-	2	-
2	RSAM 142241	PŘÍLOŽKA 1000	1,457 kg	-	-	-	-	2
3	SR1045VRZN	ŠROUB VRATOVÝ M10x45	0,042 kg	14	12	10	10	8
4	MA10SSZN1,5	MATICE M10 SA	0,015 kg	14	12	10	10	8
5	PO10,5NOZN	PODLOŽKA 10,5	0,003 kg	14	12	10	10	8
6	RSAM 146250	BŘIT HARDOX SRL 1600	26,165 kg	1	-	-	-	-
6	RSAM 144250	BŘIT HARDOX SRL 1400	22,762 kg	-	1	-	-	-
6	RSAM 140250	BŘIT HARDOX SRL 1200	19,602 kg	-	-	1	-	-
6	RSAM 141250	BŘIT HARDOX SRL 1100	17,957 kg	-	-	-	1	-
6	RSAM 142250	BŘIT HARDOX SRL 1000	16,199 kg	-	-	-	-	1



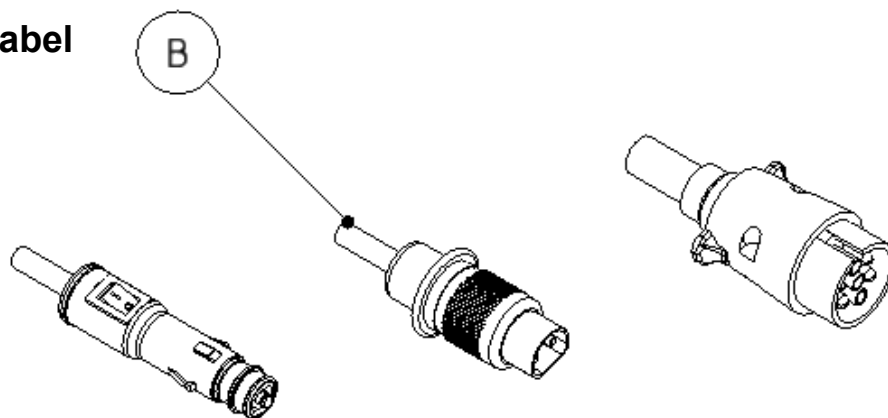
POZICE POSITION POSITION ПОЗИЦИЯ	KATALOGOVÉ ČÍSLO CATALOGUE NUMBER KATALOGNUMMER NUMĂR DE CATALOG	POPIS DESCRIPTION BESCHREIBUNG ОПИСАНИЕ	HMOTNOST WEIGHT GEWICHT ВЕС					
				1600	1400	1200	1100	1100
1	RSAM 146246P	BŘIT 1600 VULKOLAN	4,585 kg	1	-	-	-	-
1	RSAM 144246P	BŘIT 1400 VULKOLAN	4,015 kg	-	1	-	-	-
1	RSAM 140246P	BŘIT 1200 VULKOLAN	3,464 kg	-	-	1	-	-
1	RSAM 141246P	BŘIT 1100 VULKOLAN	3,162 kg	-	-	-	1	-
1	RSAM 142246P	BŘIT 1000 VULKOLAN	2,838 kg	-	-	-	-	1
2	RSAM 146246L	BŘIT 1600 VULKOLAN	4,585 kg	1	-	-	-	-
2	RSAM 144246L	BŘIT 1400 VULKOLAN	4,015 kg	-	1	-	-	-
2	RSAM 140246L	BŘIT 1200 VULKOLAN	3,464 kg	-	-	1	-	-
2	RSAM 141246L	BŘIT 1100 VULKOLAN	3,162 kg	-	-	-	1	-
2	RSAM 142246L	BŘIT 1000 VULKOLAN	2,838 kg	-	-	-	-	1
3	RSAM 146241	PŘÍLOŽKA 1600	2,281 kg	2	-	-	-	-
3	RSAM 144241	PŘÍLOŽKA 1400	1,998 kg	-	2	-	-	-
3	RSAM 140241	PŘÍLOŽKA 1200	1,753 kg	-	-	2	-	-
3	RSAM 141241	PŘÍLOŽKA 1100	1,602 kg	-	-	-	2	-
3	RSAM 142241	PŘÍLOŽKA 1000	1,457 kg	-	-	-	-	2
4	SR1060VRZN	ŠROUB VRATOVÝ M10x60	0,051 kg	14	12	10	10	8
5	MA10SSZN1,5	MATICE M10 SA	0,015 kg	14	12	10	10	8
6	PO10,5NOZN	PODLOŽKA 10,5	0,003 kg	14	12	10	10	8
7	RSAM 146260	BŘIT VULKOLAN SRL 1600	14,701 kg	1	-	-	-	-
7	RSAM 144260	BŘIT VULKOLAN SRL 1400	12,856 kg	-	1	-	-	-
7	RSAM 140260	BŘIT VULKOLAN SRL 1200	11,126 kg	-	-	1	-	-
7	RSAM 141260	BŘIT VULKOLAN SRL 1100	10,220 kg	-	-	-	1	-
7	RSAM 142260	BŘIT VULKOLAN SRL 1000	9,145 kg	-	-	-	-	1



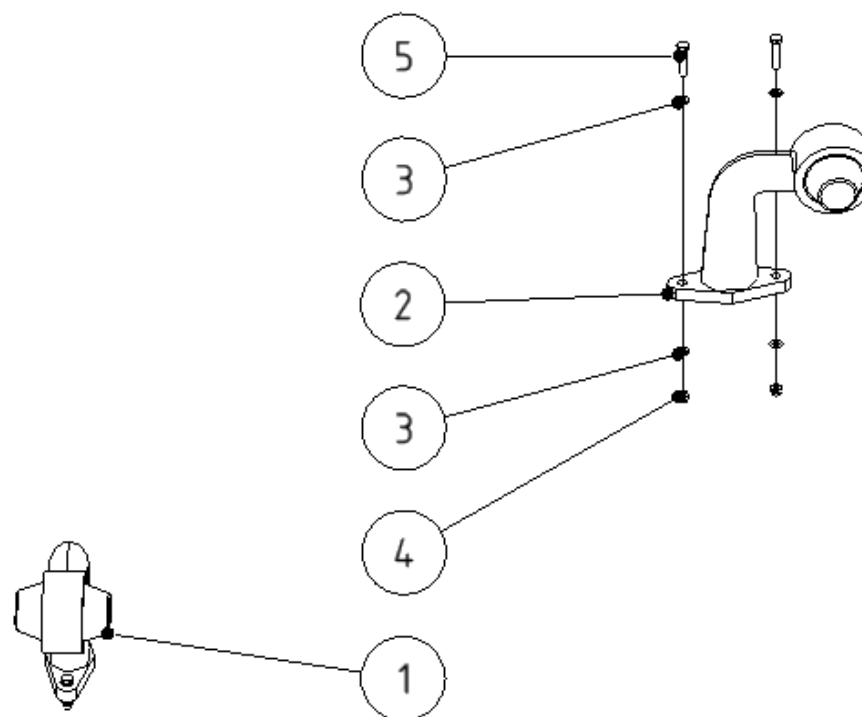
Poziční



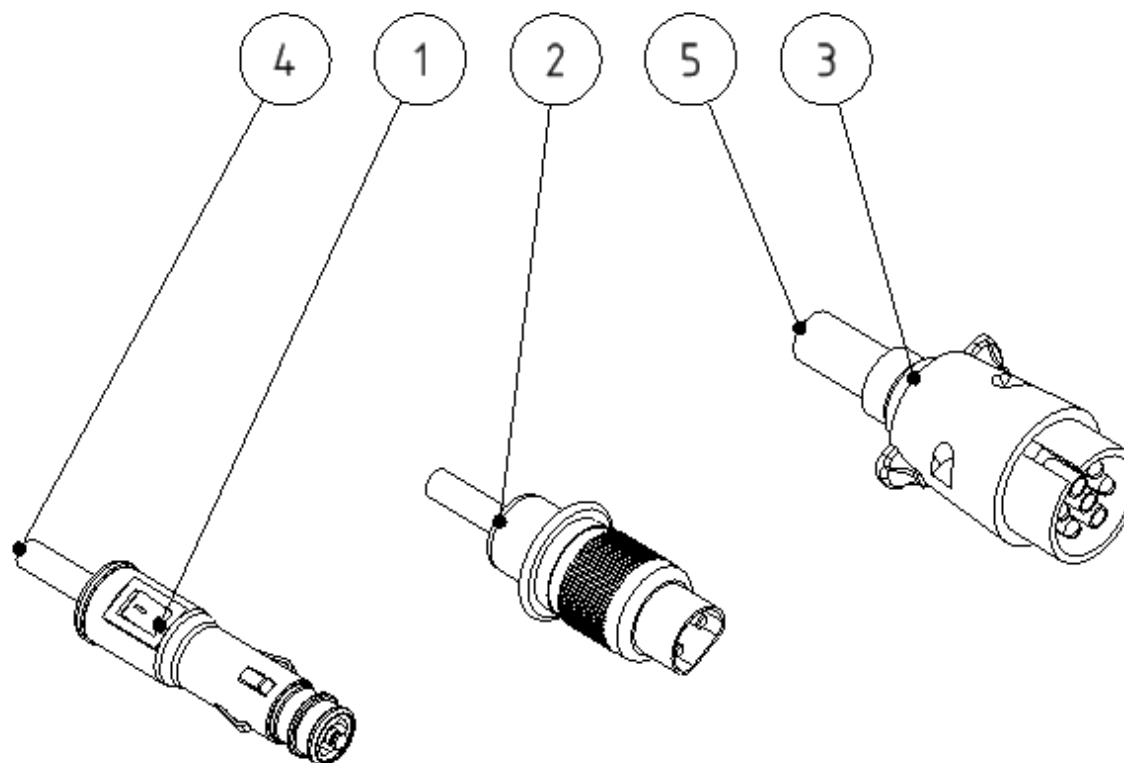
Zástrčky + kabel



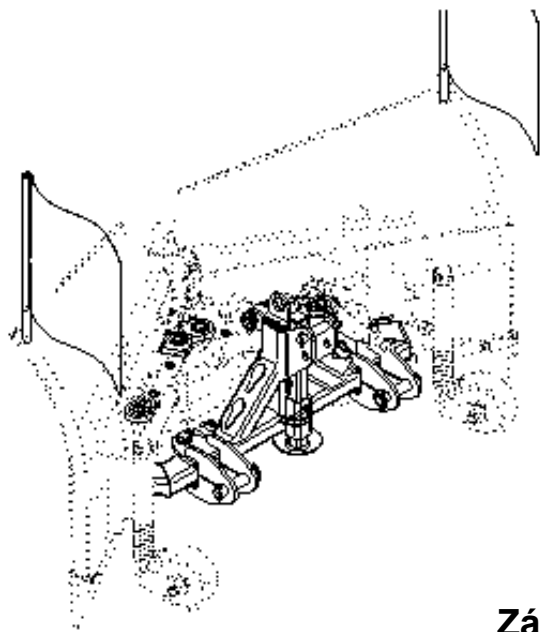
Skupina	Rozměr	Sériové číslo	Verze
Group	Dimension	Serial number	Version
Gruppe	Dimension	Seriennummer	Version
Группа	измерение	порядковый номер	Версия
A	-	-	A
B	-	-	A



POZICE POSITION POSITION ПОЗИЦИЯ	KATALOGOVÉ ČÍSLO CATALOGUE NUMBER KATALOGNUMMER NUMĂR DE CATALOG	POPIS DESCRIPTION BESCHREIBUNG ОПИСАНИЕ	POZNÁMKA NOTE HINWEIS ПРИМЕЧАНИЕ	HMOTNOST WEIGHT GEWICHT ВЕС	POČET QUANTITY ANZAHL КОЛИЧЕСТВО
1	N123136L	SVĚTLO TYKADLO L		0,159 kg	1
2	N123136P	SVĚTLO TYKADLO P		0,159 kg	1
3	PO5,3NOZN	PODLOŽKA 5,3		0,000 kg	8
4	MA5SSZN0,8	MATICE M5 SA		0,002 kg	4
5	SR525NOZN0,8	ŠROUB M5x25		0,005 kg	4

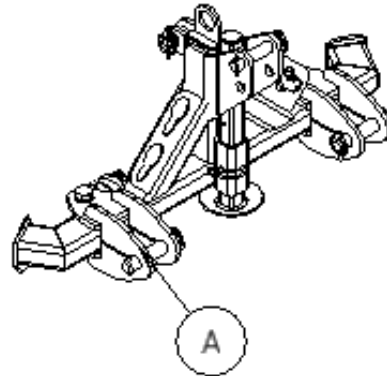


POZICE POSITION POSITION ПОЗИЦИЯ	KATALOGOVÉ ČÍSLO CATALOGUE NUMBER KATALOGNUMMER NUMĂR DE CATALOG	POPIS DESCRIPTION BESCHREIBUNG ОПИСАНИЕ	POZNÁMKA NOTE HINWEIS ПРИМЕЧАНИЕ	HMOTNOST WEIGHT GEWICHT ВЕС	POČET QUANTITY ANZAHL КОЛИЧЕСТВО
1	NE002	ZÁSTRČKA DO ZAPALOVAČE		0,032 kg	1
2	NE013	ZÁSTRČKA 3-KOLÍKOVÁ		0,037 kg	1
3	NE014	ZÁSTRČKA 7-KOLÍKOVÁ		0,071 kg	1
4	NE015	KABEL 2x1,5		0,002 kg	2
5	NE012	KABEL 7x1,5		0,006 kg	1



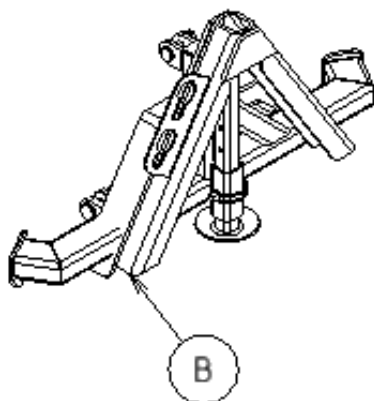
Závěs JD 3320

Závěs Kat. 0

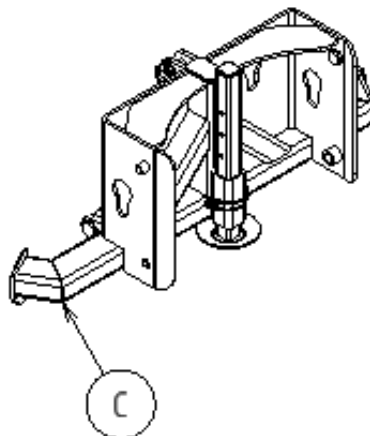


Závěs QUICK HITCH

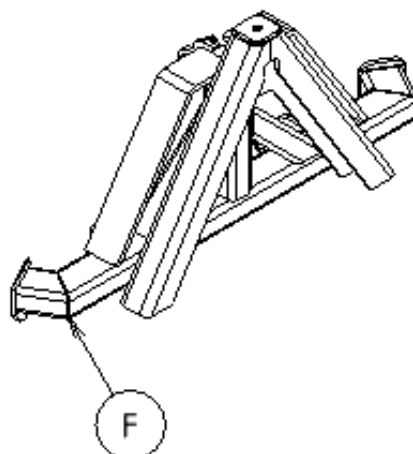
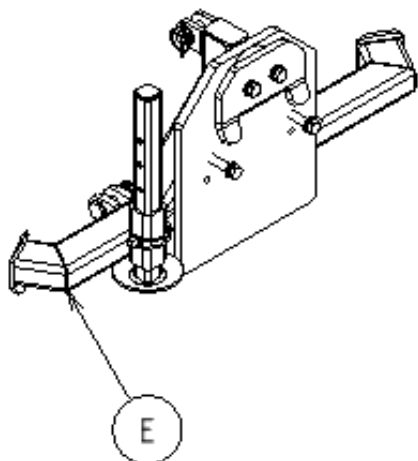
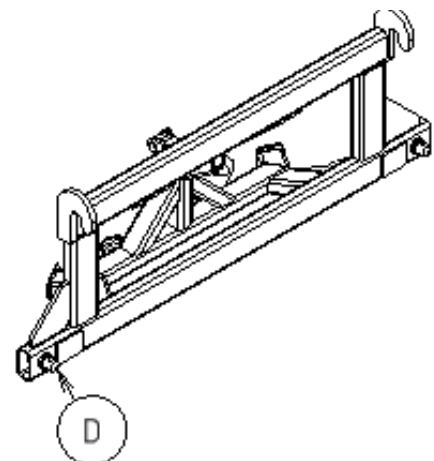
Závěs 120 Holder



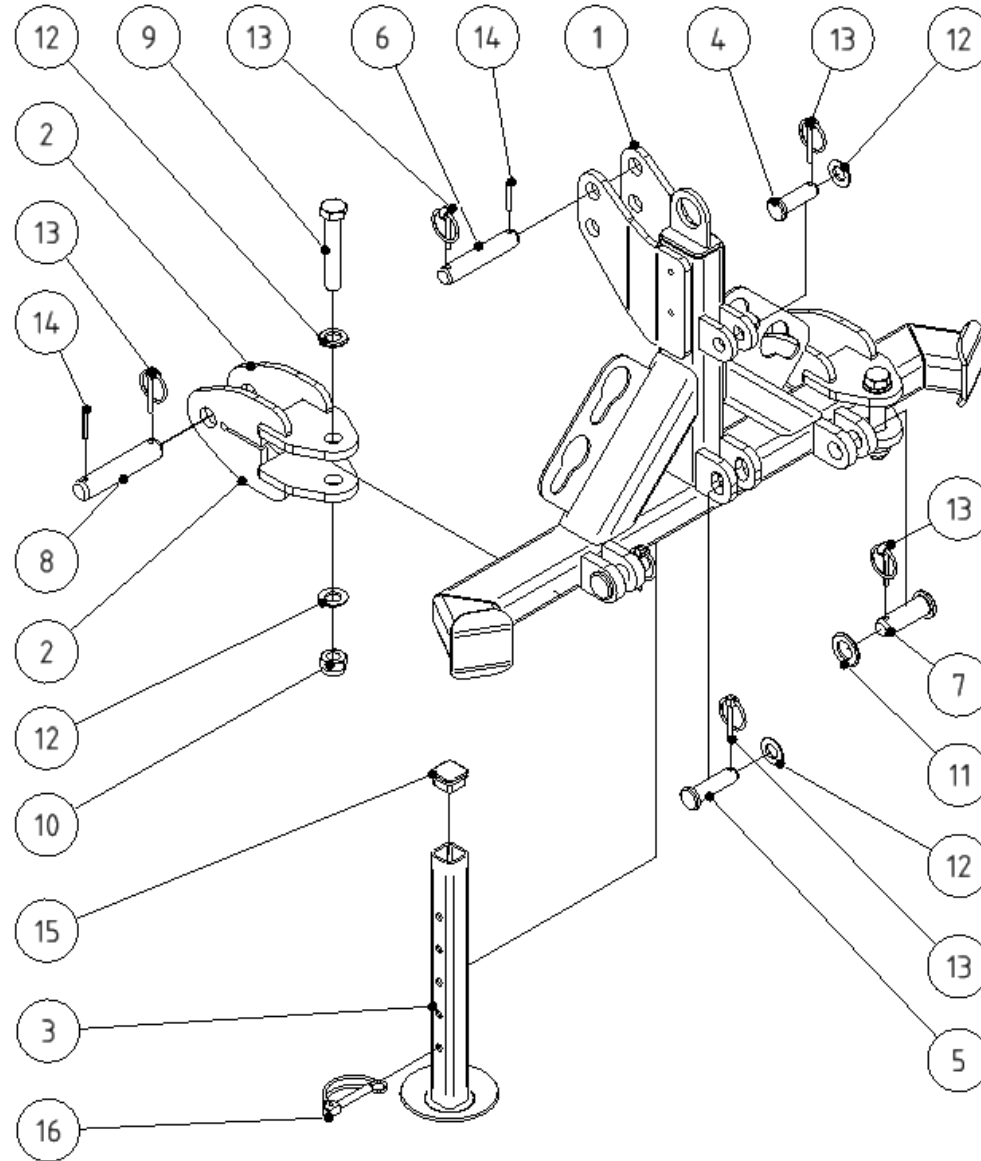
Závěs Jungo Jet



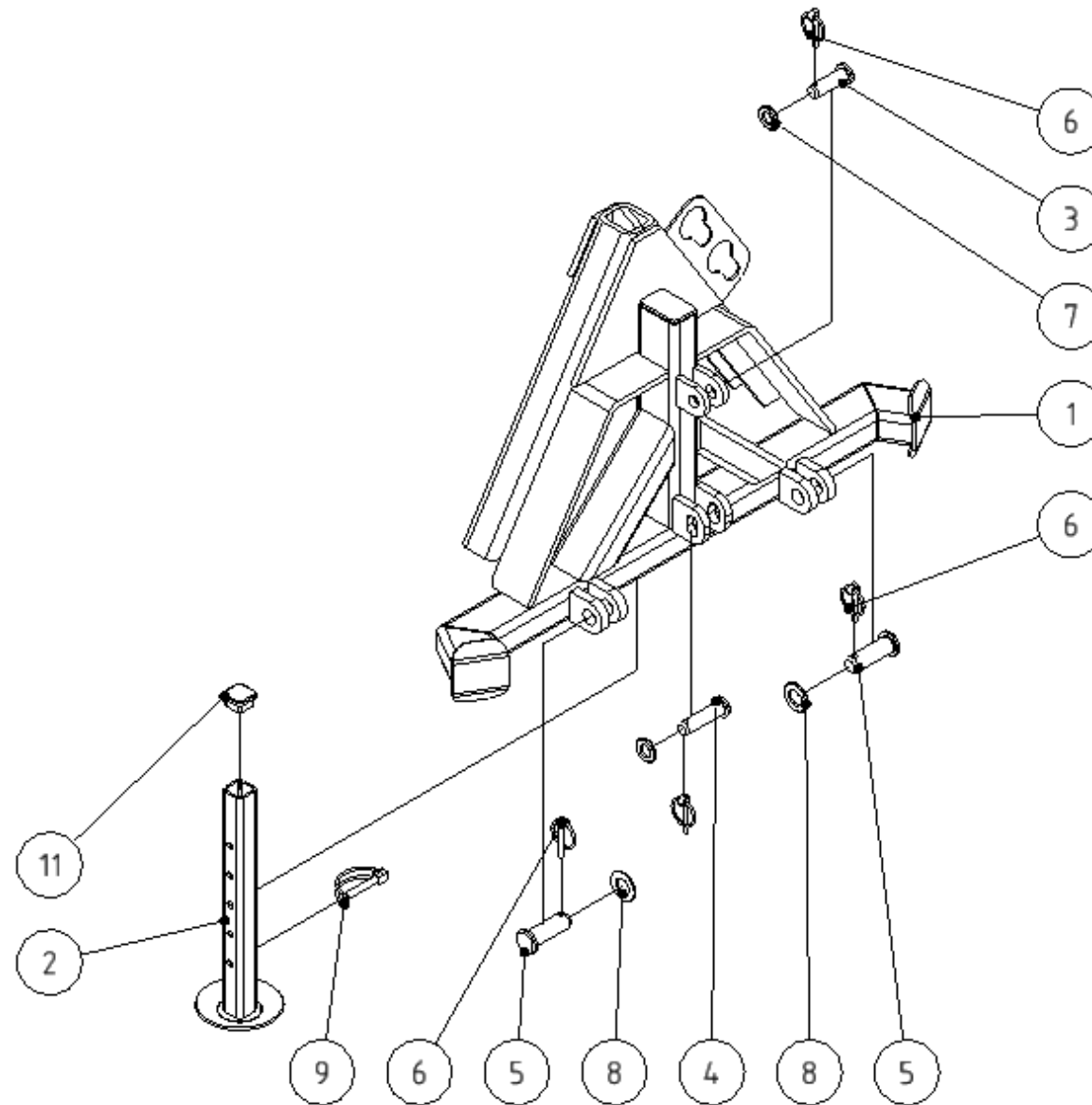
Závěs Valfadana



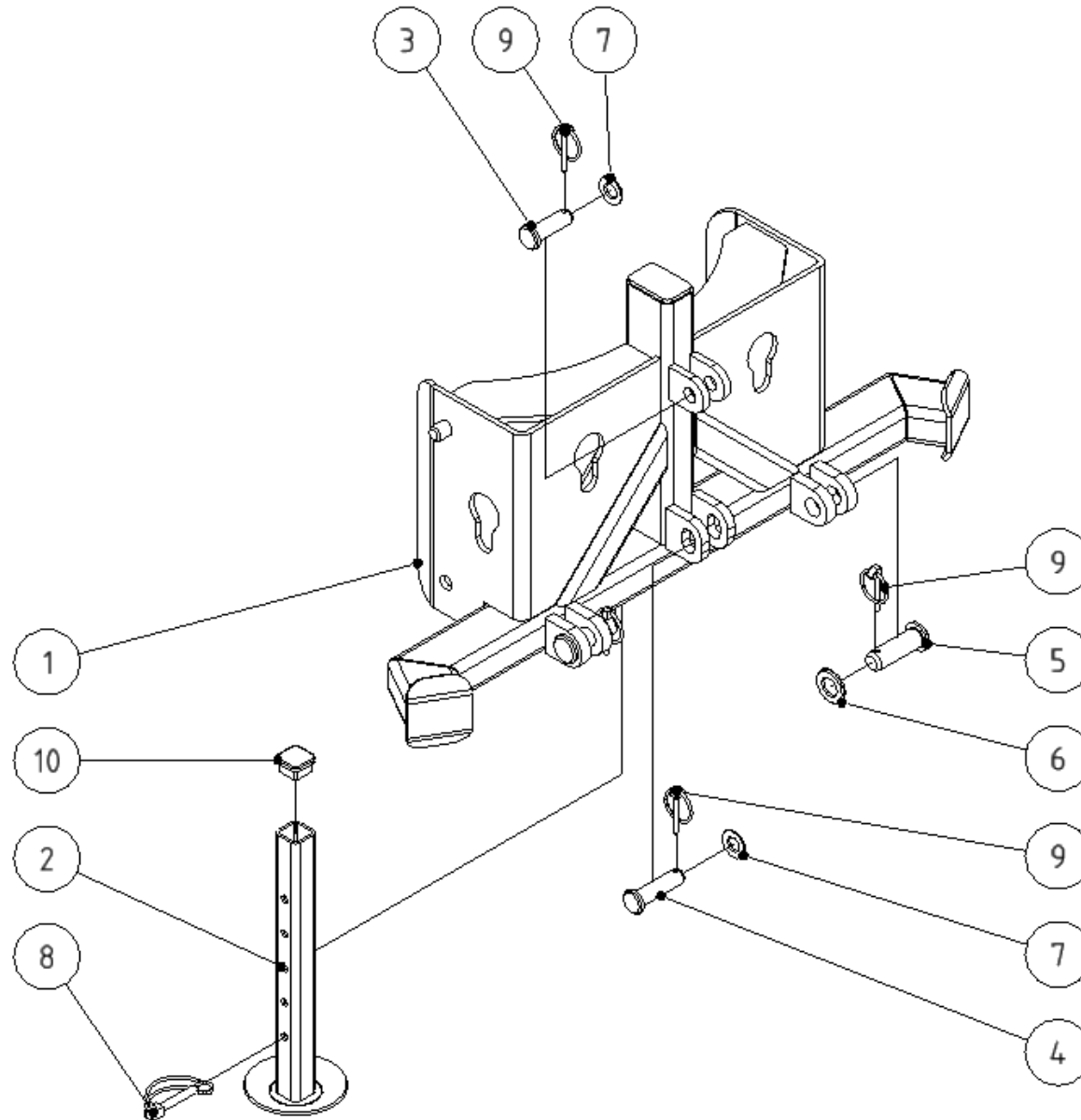
Skupina Group Gruppe Группа	Rozměr Dimension Dimension измерение	Sériové číslo Serial number Seriennummer порядковый номер	Verze Version Version Версия
A	-	-	A
B	-	-	A
C	-	-	A
D	-	-	A
E	-	-	A
F	-	-	A



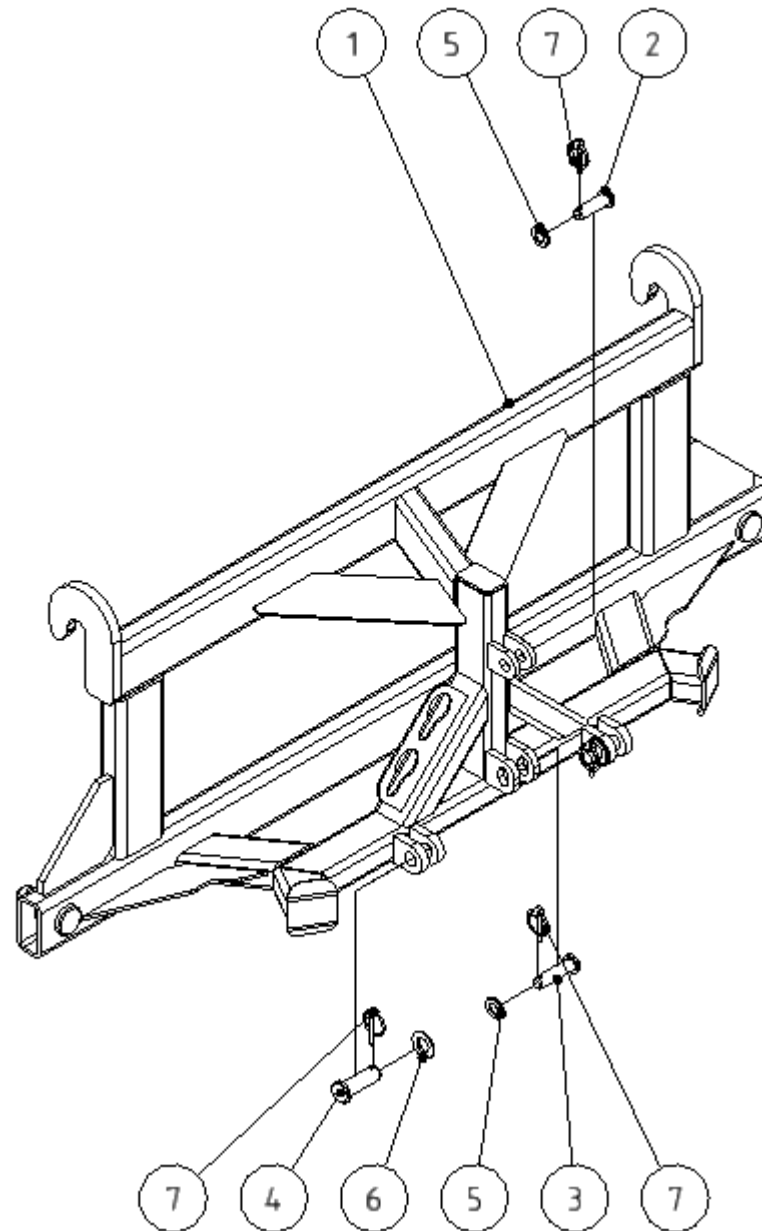
POZICE POSITION POSITION ПОЗИЦИЯ	KATALOGOVÉ ČÍSLO CATALOGUE NUMBER KATALOGNUMMER NUMĂR DE CATALOG	POPIS DESCRIPTION BESCHREIBUNG ОПИСАНИЕ	POZNÁMKA NOTE HINWEIS ПРИМЕЧАНИЕ	HMOTNOST WEIGHT GEWICHT ВЕС	POČET QUANTITY ANZAHL КОЛИЧЕСТВО
1	ZSAM 150001	ZÁVĚS SR L SVAŘ.		11,510 kg	1
2	ZSAM 150005	UCHO SPODNÍ SVAŘ.		2,139 kg	2
3	UDAM 030301	NOHA SVAŘ. 300 v2		0,879 kg	1
4	UDAM 051602	ČEP S HL. 16x50x5		0,094 kg	1
5	UDAM 051606	ČEP S HL. 16x60x5		0,110 kg	1
6	UDAM 051910	ČEP 19x100		0,214 kg	1
7	UDAM 052060	ČEP S HL. 20x60		0,169 kg	2
8	UDAM 052211	ČEP 22x110x5		0,317 kg	2
9	SR1690NODZN2	ŠROUB M16 x 90		0,180 kg	2
10	MA16SSZN2	MATICE M16 SA		0,042 kg	2
11	PO21NOZN	PODLOŽKA 21		0,016 kg	2
12	PO17NOZN	PODLOŽKA 17		0,010 kg	6
13	K4,5KRZN	KOLÍK S KROUŽKEM 4,5		0,016 kg	7
14	K535KRZN	PRUŽNÝ KOLÍK 5 x 35 A		0,003 kg	3
15	N123129	ZÁTKA 30x30		0,010 kg	1
16	72204850	KOLÍK ZAJIŠŤOVACÍ 8x50		0,043 kg	1



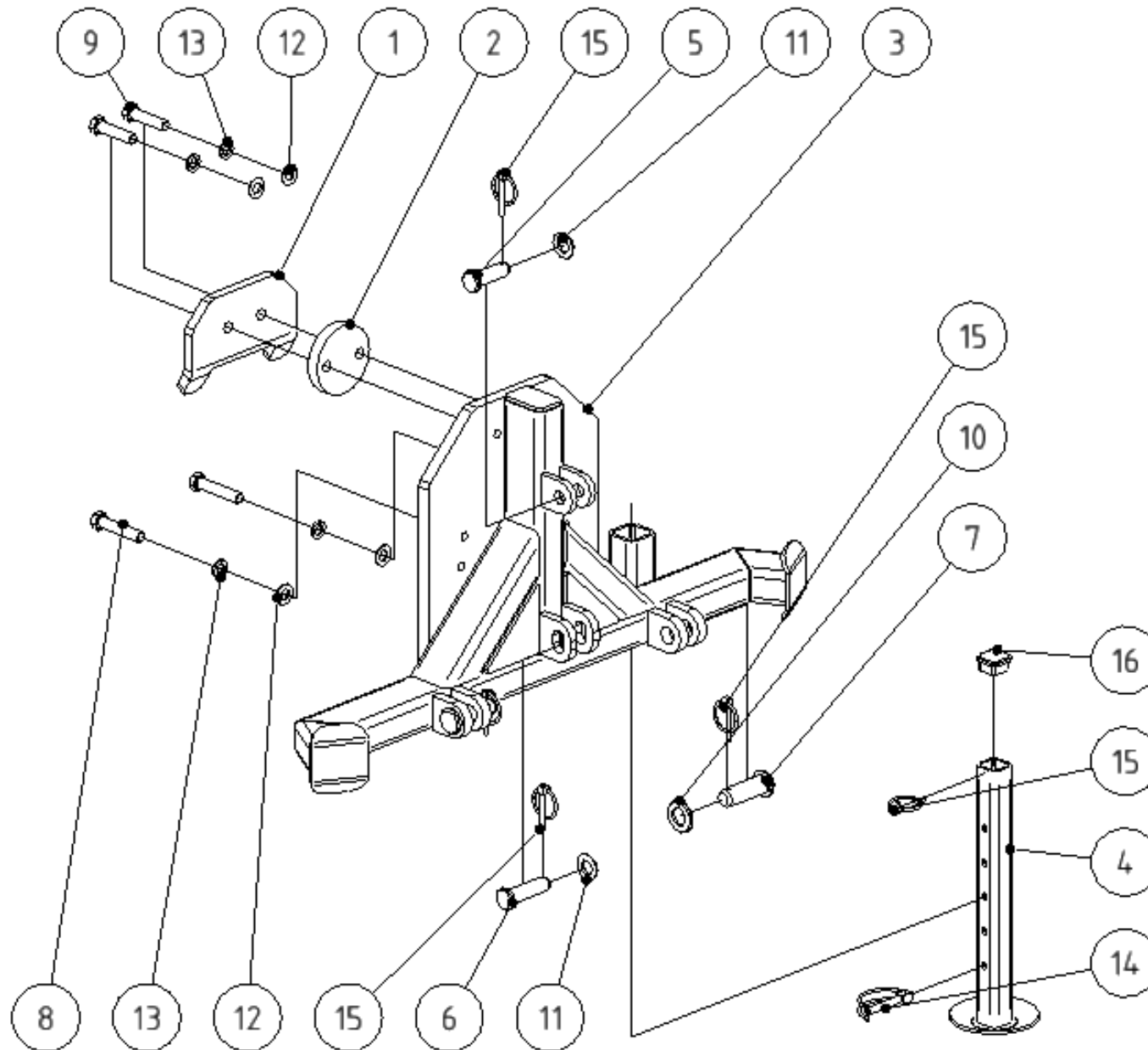
POZICE POSITION POSITION ПОЗИЦИЯ	KATALOGOVÉ ČÍSLO CATALOGUE NUMBER KATALOGNUMMER NUMĂR DE CATALOG	POPIS DESCRIPTION BESCHREIBUNG ОПИСАНИЕ	POZNÁMKA NOTE HINWEIS ПРИМЕЧАНИЕ	HMOTNOST WEIGHT GEWICHT ВЕС	POČET QUANTITY ANZAHL КОЛИЧЕСТВО
1	ZSJD 150005	ZÁVĚS A SVAŘ.		17,713 kg	1
2	UDAM 030301	NOHA SVAŘ. 300 v2		0,879 kg	1
3	UDAM 051602	ČEP S HL. 16x50x5		0,094 kg	1
4	UDAM 051606	ČEP S HL. 16x60x5		0,110 kg	1
5	UDAM 052060	ČEP S HL. 20x60		0,169 kg	2
6	K4,5KRZN	KOLÍK S KROUŽKEM 4,5		0,016 kg	4
7	PO17NOZN	PODLOŽKA 17		0,010 kg	2
8	PO21NOZN	PODLOŽKA 21		0,016 kg	2
9	72204850	KOLÍK ZAJIŠŤOVACÍ 8x50		0,043 kg	1
11	N123129	ZÁTKA 30x30		0,010 kg	1



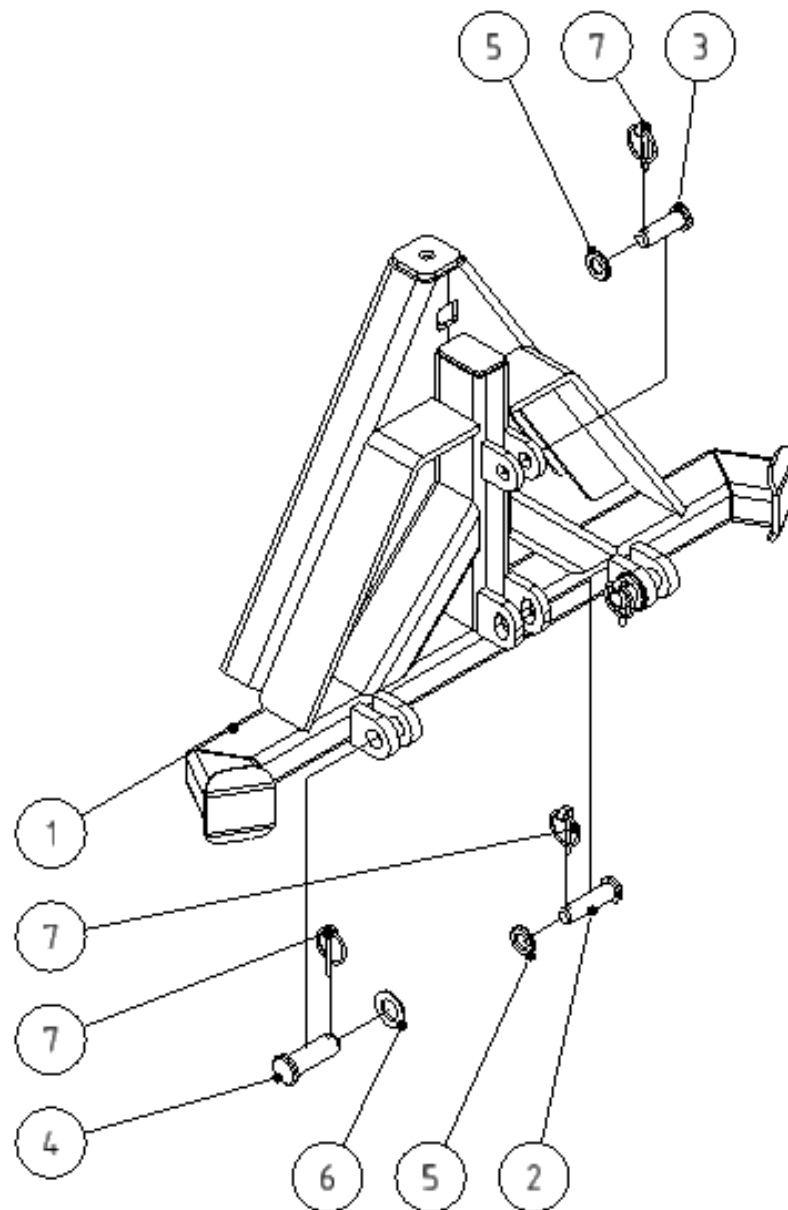
POZICE POSITION POSITION ПОЗИЦИЯ	KATALOGOVÉ ČÍSLO CATALOGUE NUMBER KATALOGNUMMER NUMĂR DE CATALOG	POPIS DESCRIPTION BESCHREIBUNG ОПИСАНИЕ	POZNÁMKA NOTE HINWEIS ПРИМЕЧАНИЕ	HMOTNOST WEIGHT GEWICHT ВЕС	POČET QUANTITY ANZAHL КОЛИЧЕСТВО
1	ZSJD 180005	Z. QUICK SVAŘ.		16,016 kg	1
2	UDAM 030301	NOHA SVAŘ. 300 v2		0,879 kg	1
3	UDAM 051602	ČEP S HL. 16x50x5		0,094 kg	1
4	UDAM 051606	ČEP S HL. 16x60x5		0,110 kg	1
5	UDAM 052060	ČEP S HL. 20x60		0,169 kg	2
6	PO21NOZN	PODLOŽKA 21		0,016 kg	2
7	PO17NOZN	PODLOŽKA 17		0,010 kg	2
8	72204850	KOLÍK ZAJIŠŤOVACÍ 8x50		0,043 kg	1
9	K4,5KRZN	KOLÍK S KROUŽKEM 4,5		0,016 kg	4
10	N123129	ZÁTKA 30x30		0,010 kg	1



POZICE POSITION POSITION ПОЗИЦИЯ	KATALOGOVÉ ČÍSLO CATALOGUE NUMBER KATALOGNUMMER NUMĂR DE CATALOG	POPIS DESCRIPTION BESCHREIBUNG ОПИСАНИЕ	POZNÁMKA NOTE HINWEIS ПРИМЕЧАНИЕ	HMOTNOST WEIGHT GEWICHT ВЕС	POČET QUANTITY ANZAHL КОЛИЧЕСТВО
1	ZSJD 220005	RÁM - ZÁVĚS JD H 120 HOLDER pro OR L		40,464 kg	1
2	UDAM 051602	ČEP S HL. 16x50x5		0,094 kg	1
3	UDAM 051606	ČEP S HL. 16x60x5		0,110 kg	1
4	UDAM 052060	ČEP S HL. 20x60		0,169 kg	2
5	PO17NOZN	PODLOŽKA 17		0,010 kg	2
6	PO21NOZN	PODLOŽKA 21		0,016 kg	2
7	K4,5KRZN	KOLÍK S KROUŽKEM 4,5		0,016 kg	4



POZICE POSITION POSITION ПОЗИЦИЯ	KATALOGOVÉ ČÍSLO CATALOGUE NUMBER KATALOGNUMMER NUMĂR DE CATALOG	POPIS DESCRIPTION BESCHREIBUNG ОПИСАНИЕ	POZNÁMKA NOTE HINWEIS ПРИМЕЧАНИЕ	HMOTNOST WEIGHT GEWICHT ВЕС	POČET QUANTITY ANZAHL КОЛИЧЕСТВО
1	ZSJG 010002	DESKA ZÁVĚŠ		1,262 kg	1
2	ZSJG 010003	PODLOŽKA		0,523 kg	1
3	ZSJG 020005	ZÁVĚŠ SVAŘ.		18,465 kg	1
4	UDAM 030301	NOHA SVAŘ. 300 v2		0,879 kg	1
5	UDAM 051602	ČEP S HL. 16x50x5		0,094 kg	1
6	UDAM 051606	ČEP S HL. 16x60x5		0,110 kg	1
7	UDAM 052060	ČEP S HL. 20x60		0,169 kg	2
8	SR1260NODZN1,75	ŠROUB M12 x 60		0,069 kg	2
9	SR1250NOZN1,75	ŠROUB M12x50		0,060 kg	2
10	PO21NOZN	PODLOŽKA 21		0,016 kg	2
11	PO17NOZN	PODLOŽKA 17		0,010 kg	2
12	PO13NOZN	PODLOŽKA 13		0,006 kg	4
13	PO12PRZN	PODLOŽKA PRUŽNÁ 12		0,004 kg	4
14	72204850	KOLÍK ZAJIŠŤOVACÍ 8x50		0,043 kg	1
15	K4,5KRZN	KOLÍK S KROUŽKEM 4,5		0,016 kg	5
16	N123129	ZÁTKA 30x30		0,010 kg	1



POZICE POSITION POSITION ПОЗИЦИЯ	KATALOGOVÉ ČÍSLO CATALOGUE NUMBER KATALOGNUMMER NUMĂR DE CATALOG	POPIS DESCRIPTION BESCHREIBUNG ОПИСАНИЕ	POZNÁMKA NOTE HINWEIS ПРИМЕЧАНИЕ	HMOTNOST WEIGHT GEWICHT ВЕС	POČET QUANTITY ANZAHL КОЛИЧЕСТВО
1	ZSVF 040005	Z. VALFADANA SVAŘ		16,495 kg	1
2	UDAM 051606	ČEP S HL. 16x60x5		0,110 kg	1
3	UDAM 051602	ČEP S HL. 16x50x5		0,094 kg	1
4	UDAM 052060	ČEP S HL. 20x60		0,169 kg	2
5	PO17NOZN	PODLOŽKA 17		0,010 kg	2
6	PO21NOZN	PODLOŽKA 21		0,016 kg	2
7	K4,5KRZN	KOLÍK S KROUŽKEM 4,5		0,016 kg	4
1	ZSVF 040005	Z. VALFADANA SVAŘ		16,495 kg	1
2	UDAM 051606	ČEP S HL. 16x60x5		0,110 kg	1
3	UDAM 051602	ČEP S HL. 16x50x5		0,094 kg	1
4	UDAM 052060	ČEP S HL. 20x60		0,169 kg	2
5	PO17NOZN	PODLOŽKA 17		0,010 kg	2
6	PO21NOZN	PODLOŽKA 21		0,016 kg	2
7	K4,5KRZN	KOLÍK S KROUŽKEM 4,5		0,016 kg	4

Dealer:

Agrometall s.r.o

Nový Dvůr 958

538 03 Heřmanův Městec

CZECH REPUBLIC

tel.: 469 696 509

fax.: 469 696 164

e-mail: info@agrometall.cz