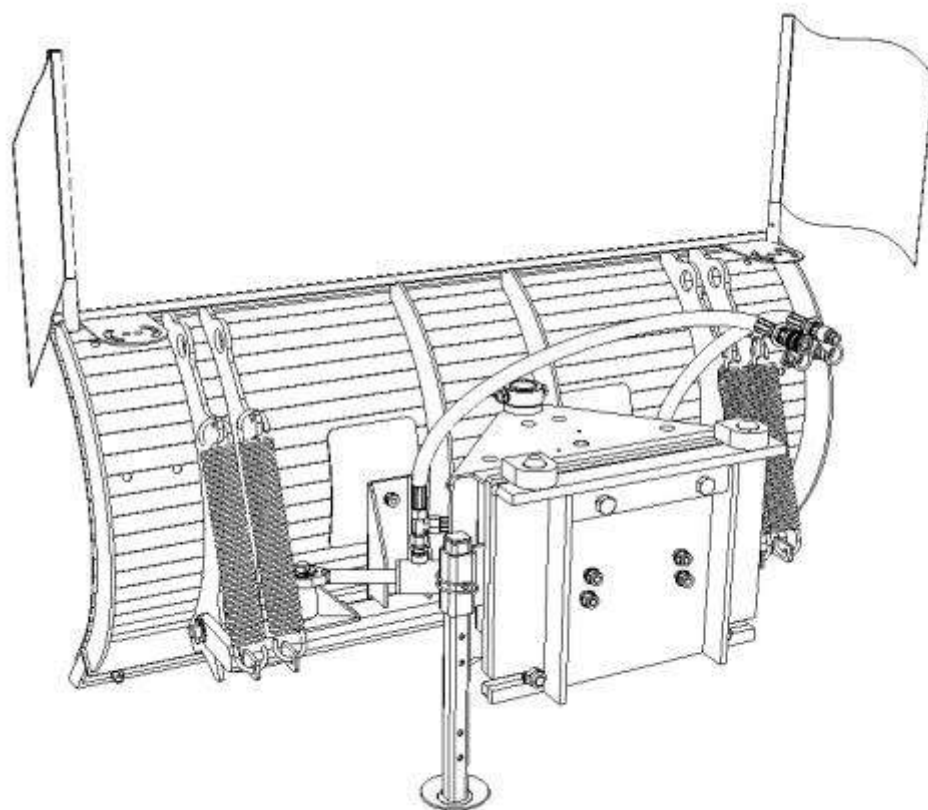


CZ Katalog náhradních dílu

EN Spare parts catalogue

DE Ersatzteilkatalog

RU каталог запчастей



OR M 2500

OR M 2300

OR M 2000

OR M 1800

OR M 1600

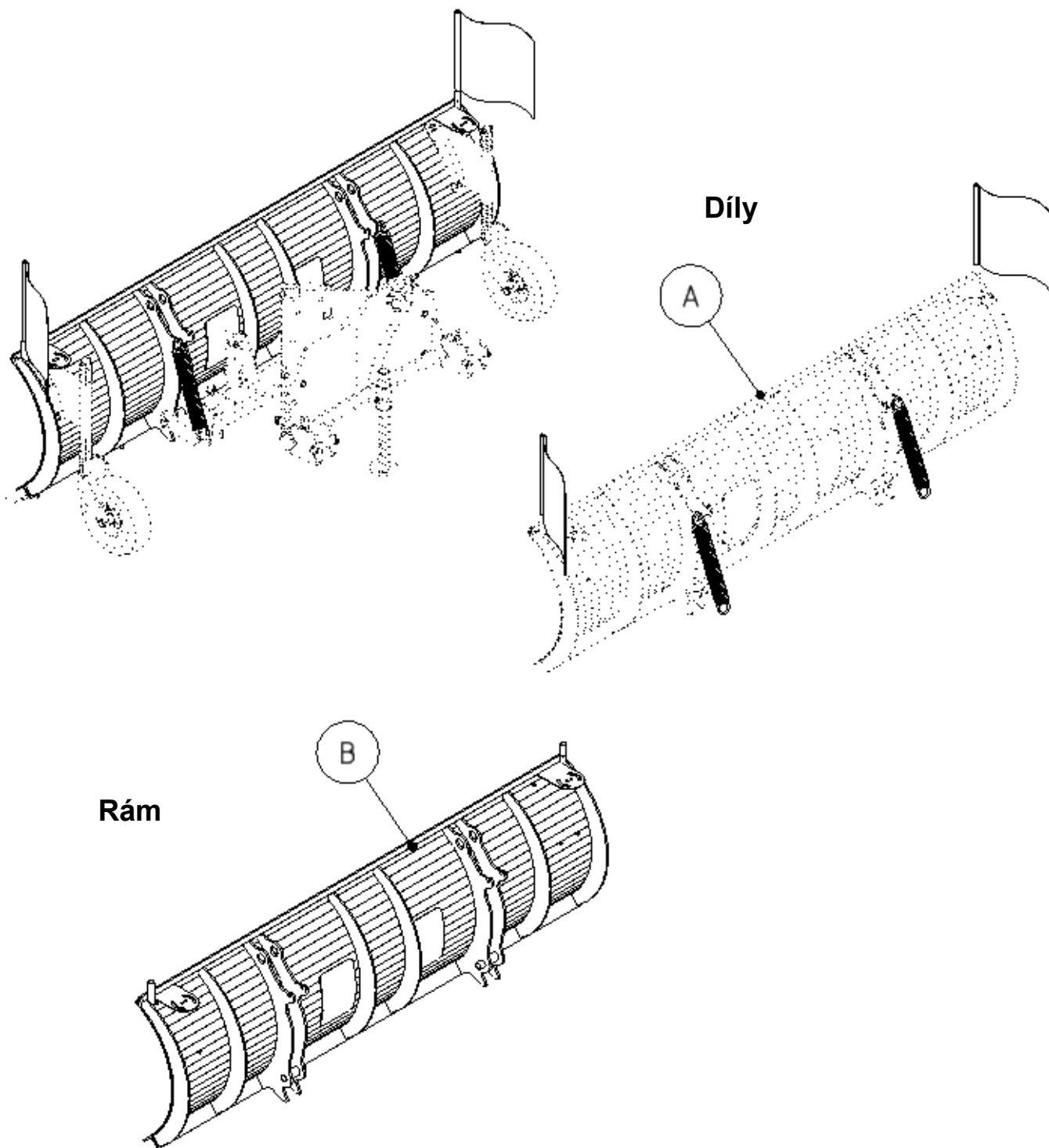
OR M 1500

OR M 1300

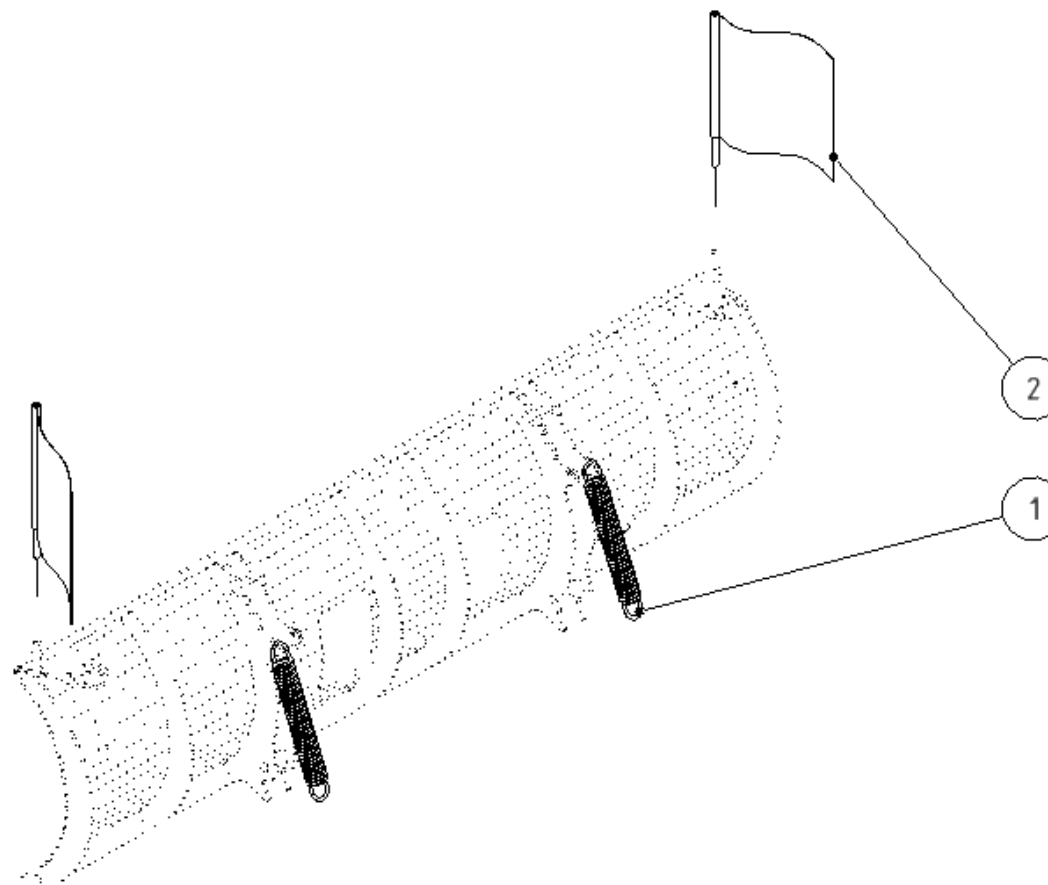
OR M 1100

Obsah Content Inhaltsverzeichnis содержание.....	2
Radlice Plows Schneepflüge Снегоочистители	4
Radlice díly	5
Radlice rám	6
Tyč závěsu	8
Tyč závěsu Standard hydr.	10
Tyč závěsu Standard mech.	12
Tyč závěsu Zesílena hydr.	14
Tyč závěsu Zesílena mech.	16
Tyč závěsu JD Front	18
Tyč závěsu JD QuickHitch	20
Blokace odpružení	22
Blokace odpružení táhla	23
Hydraulické zapojení	24
Hydraulické zapojení základní	25
Rychlospojky	27
Rychlospojky ISO 12,5	29
Rychlospojky standart 6,3	30
Kola bantam	31
Kola bantam držák	33
Kola bantam ZMAM 010600	35
Kola bantam N123036	37
Kola solid	38
Kola solid držák	40
Kola solid ZMAM 010620	42
Kola solid N123102	44
Plazy	45
Plazy držák	47
Plazy RSAM 110500	49
Břity	50
Břit guma	53
Břit ocel	55
Břit hardox	57
Břit vulkolan	58

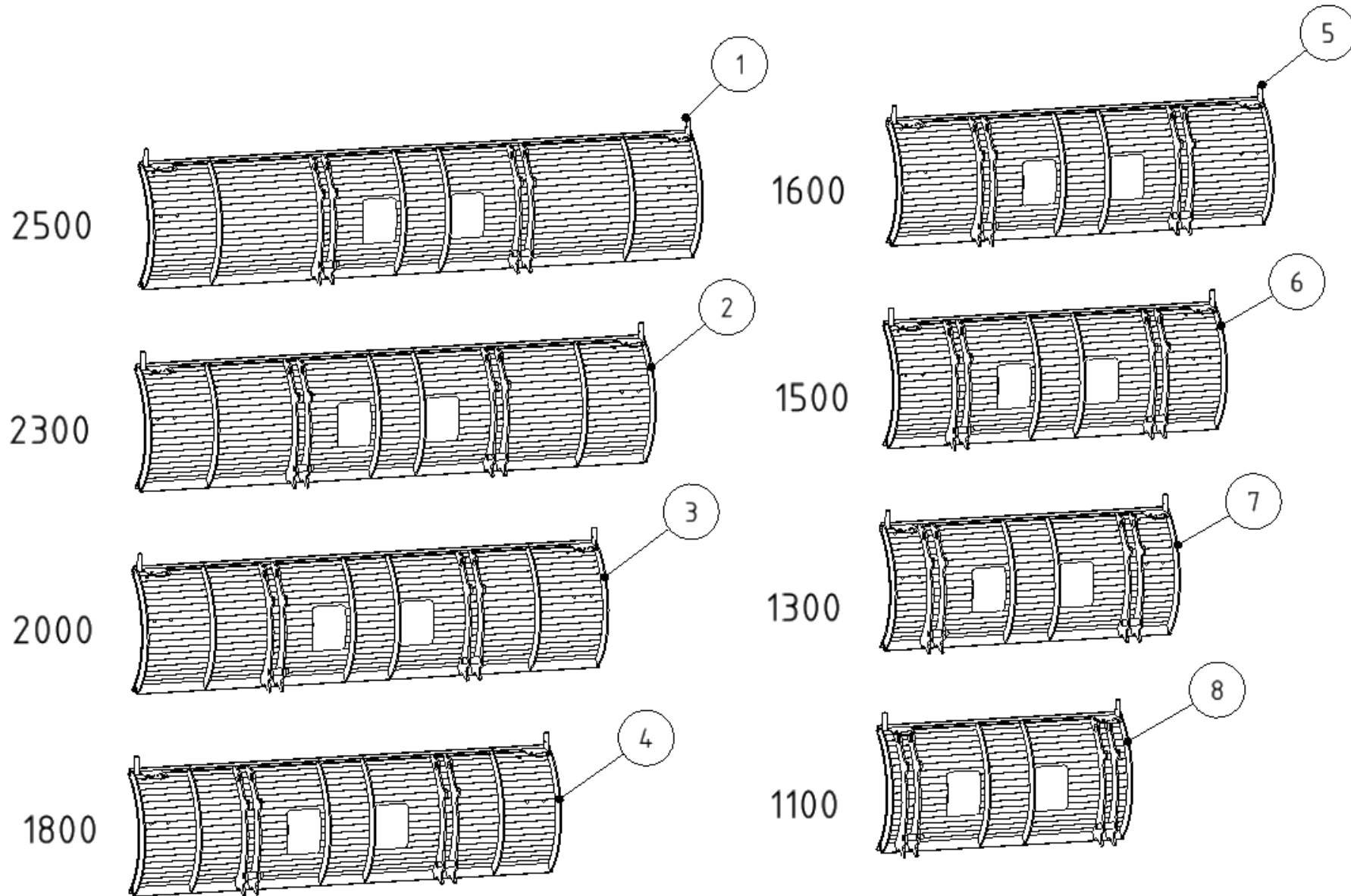
Osvětlení	60
Osvětlení poziční	62
Osvětlení zástrčky + kabel	63
Závěs	64
Závěs kat. 0-ZSAM 030100	67
Závěs kat. 1N-ZSAM 030120	69
Závěs BCS Vivid- ZSBC 150000	71
Závěs Goldoni-ZSGO 020000	73
Závěs Iseky 300-ZSIS 020005	75
Závěs Multicar-ZSMC 020025	77
Závěs Matev-ZSMV 040000	79
Závěs Nakladač-ZSTY 050000	81
Závěs Yukon-ZSWS 020000	83
Poznámky Notes Aufzeichnungen заметки	85



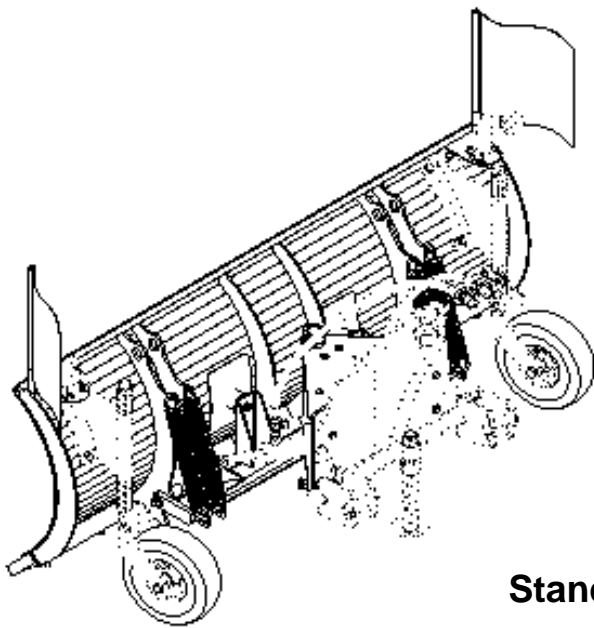
Skupina Group Gruppe Группа	Rozměr Dimension Dimension измерение	Sériové číslo Serial number Seriennummer порядковый номер	Verze Version Version Версия
A	-	-	A
B	-	-	A



POZICE POSITION POSITION ПОЗИЦИЯ	KATALOGOVÉ ČÍSLO CATALOGUE NUMBER KATALOGNUMMER NUMĂR DE CATALOG	POPIS DESCRIPTION BESCHREIBUNG ОПИСАНИЕ	POZNÁMKA NOTE HINWEIS ПРИМЕЧАНИЕ	HMOTNOST WEIGHT GEWICHT ВЕС	POČET QUANTITY ANZAHL КОЛИЧЕСТВО
1	NR007	PRUŽINA		1,400 kg	2
2	UDAM 020005	PRAPOREK 400 S KOLÍKEM		0,199 kg	2



POZICE POSITION POSITION ПОЗИЦИЯ	KATALOGOVÉ ČÍSLO CATALOGUE NUMBER KATALOGNUMMER NUMĂR DE CATALOG	POPIS DESCRIPTION BESCHREIBUNG ОПИСАНИЕ	POZNÁMKA NOTE HINWEIS ПРИМЕЧАНИЕ	HMOTNOST WEIGHT GEWICHT ВЕС	POČET QUANTITY ANZAHL КОЛИЧЕСТВО
1	RSAM 111300.7	RADLICE 2500		69,926 kg	1
2	RSAM 111300.8	RADLICE 2300		66,225 kg	1
3	RSAM 111300.1	RADLICE 2000		62,524 kg	1
4	RSAM 111300.2	RADLICE 1800		58,823 kg	1
5	RSAM 111300.3	RADLICE 1600		51,688 kg	1
6	RSAM 111300.4	RADLICE 1500		47,987 kg	1
7	RSAM 111300.5	RADLICE 1300		44,286 kg	1
8	RSAM 111300.6	RADLICE 1100		40,610 kg	1

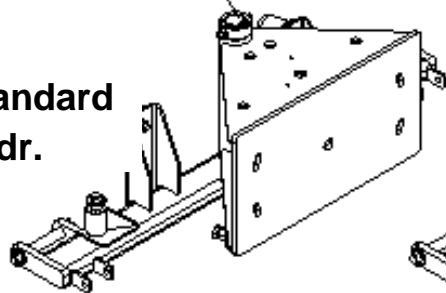


Standard mech.

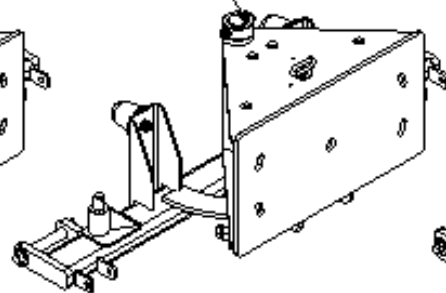
Zesílena hydr.

Standard hydr.

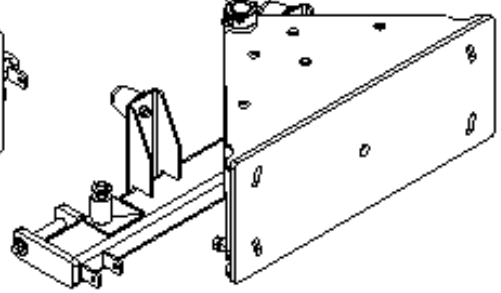
A



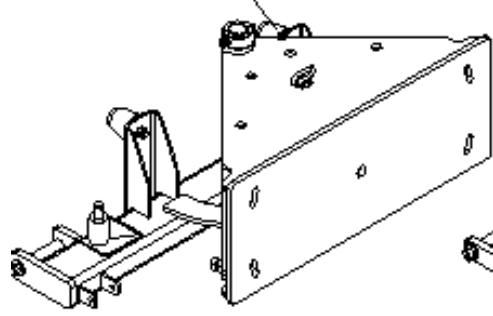
B



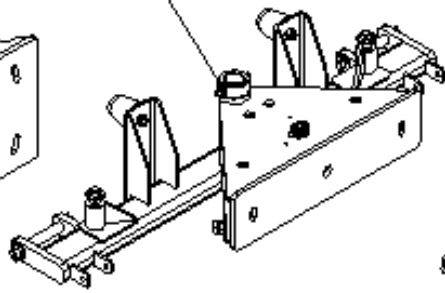
C



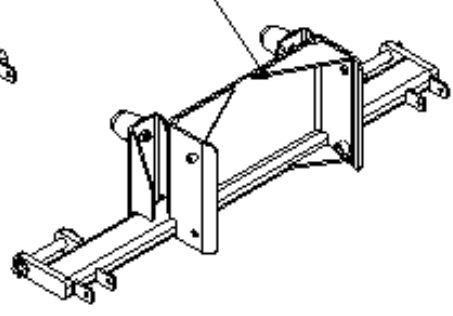
D



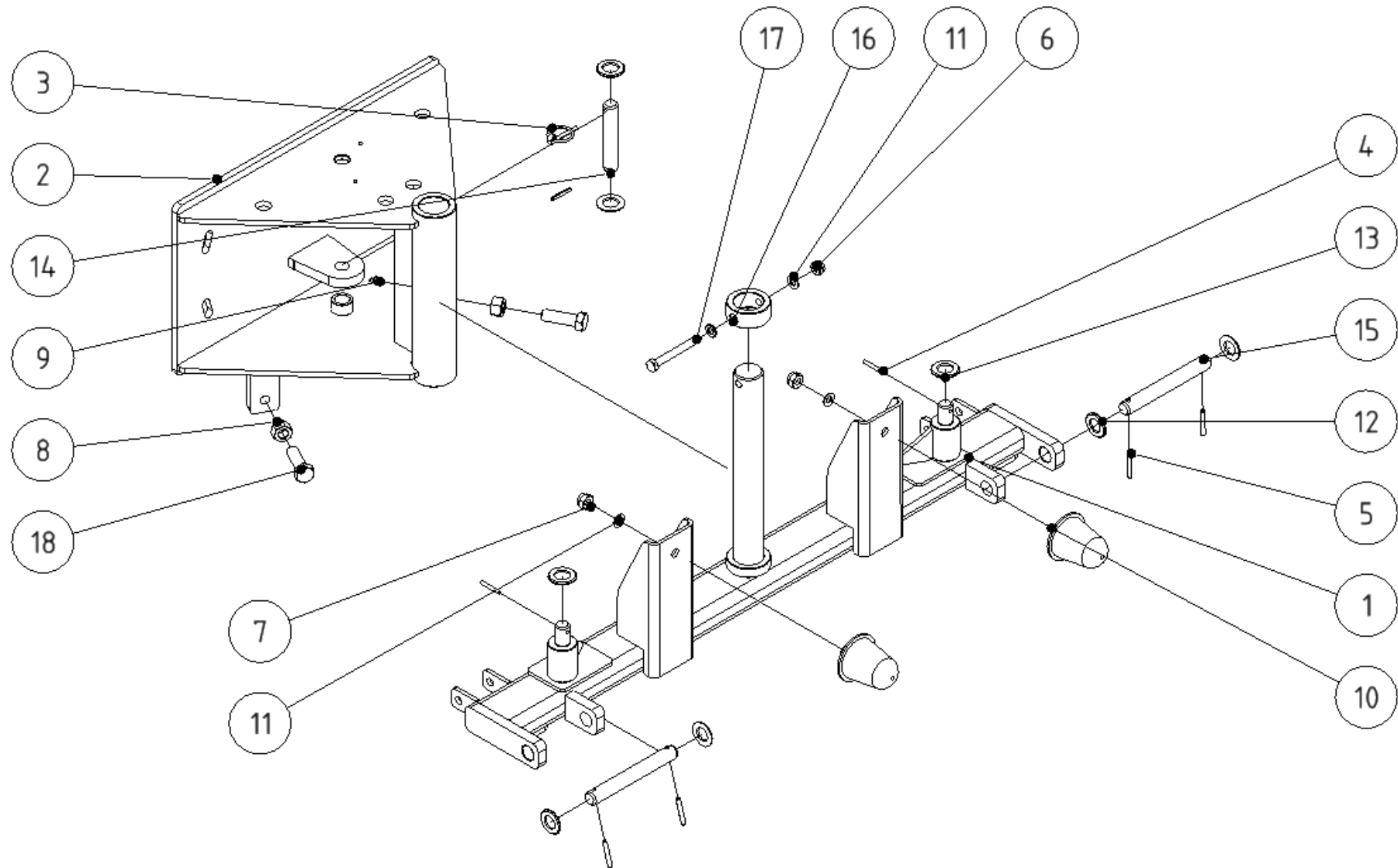
E



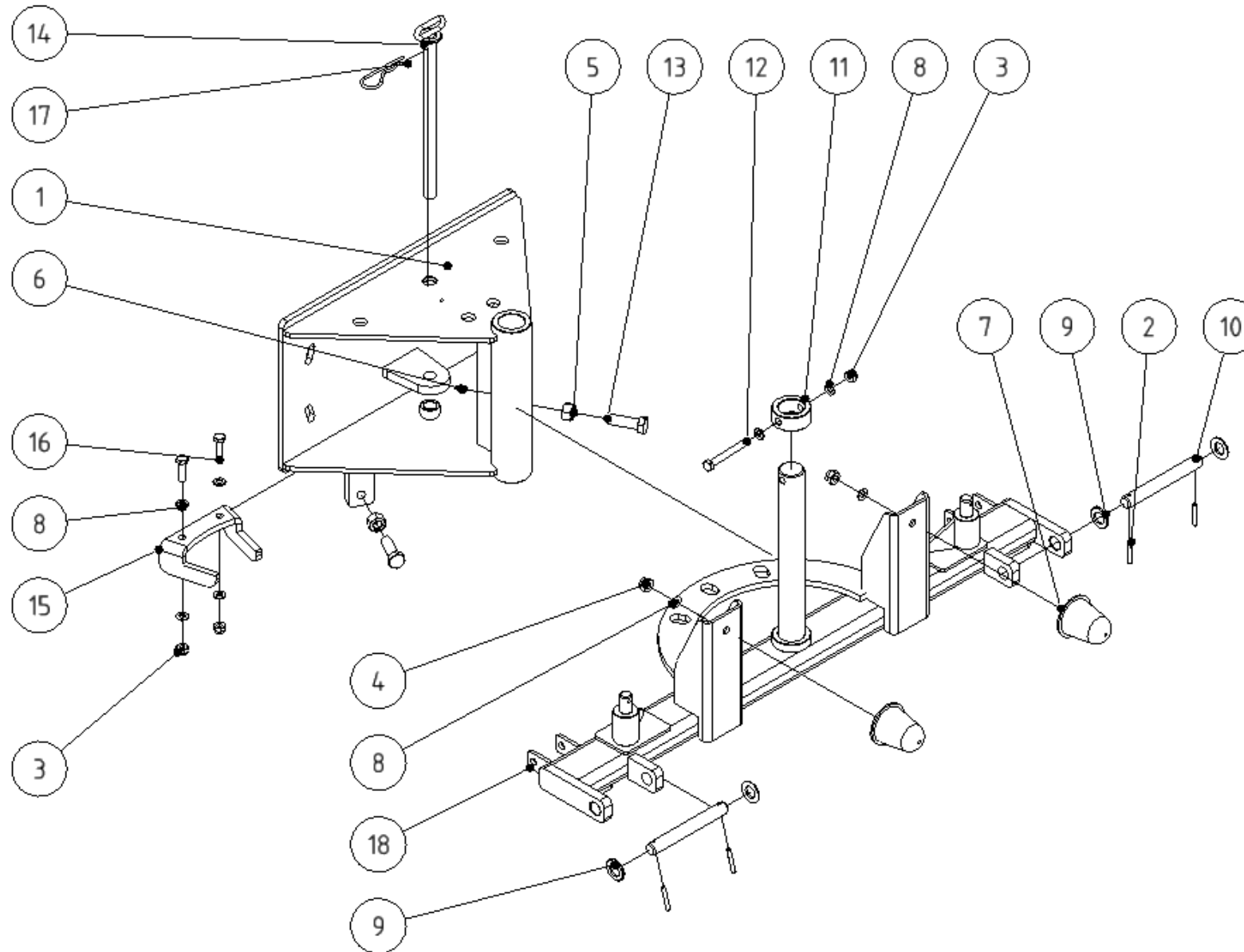
F



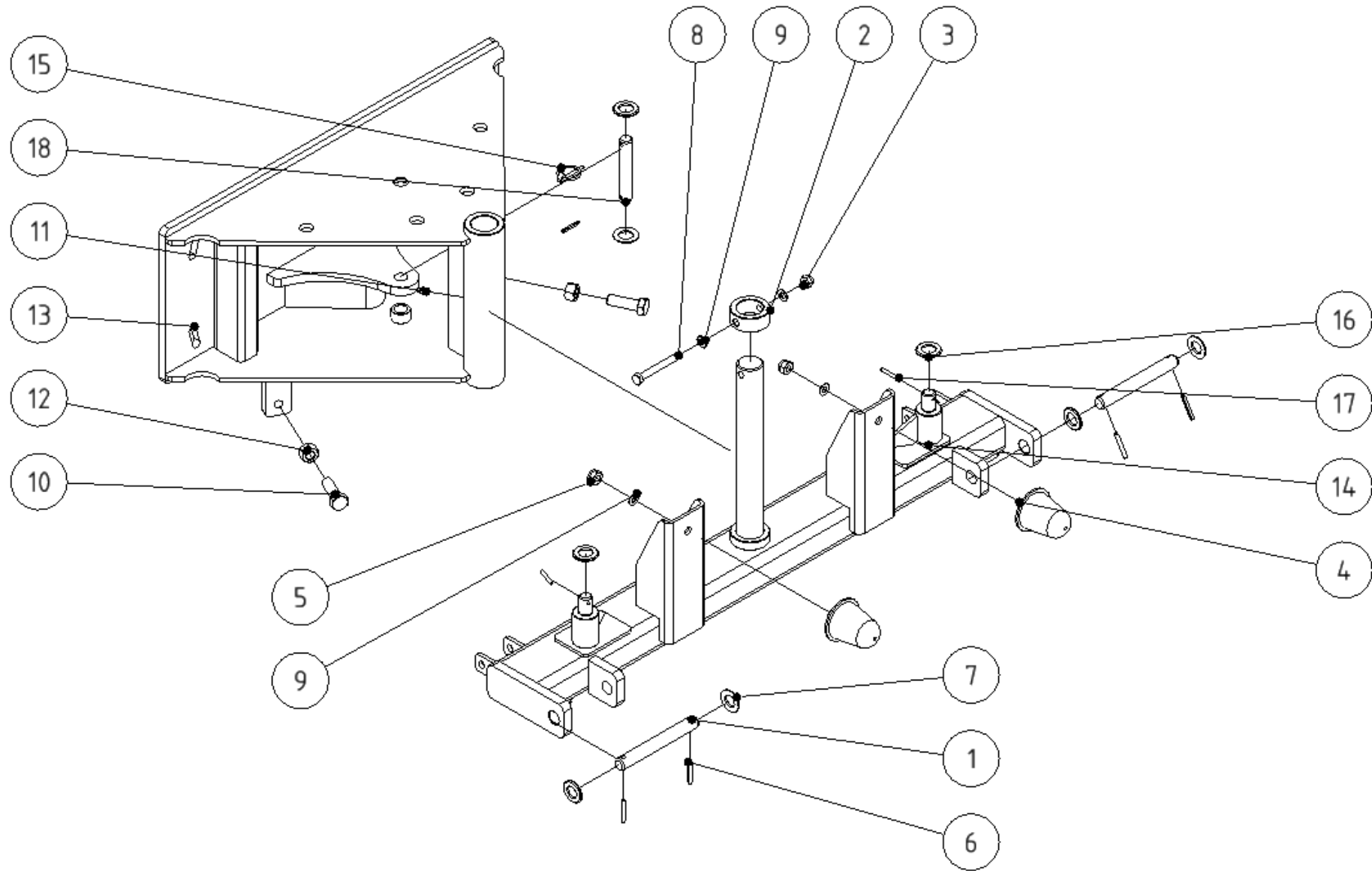
Skupina Group Gruppe Группа	Rozměr Dimension Dimension измерение	Sériové číslo Serial number Seriennummer порядковый номер	Verze Version Version Версия
A	-	-	A
B	-	-	A
C	-	-	A
D	-	-	A
E	-	-	A
F	-	-	A



POZICE POSITION POSITION ПОЗИЦИЯ	KATALOGOVÉ ČÍSLO CATALOGUE NUMBER KATALOGNUMMER NUMĂR DE CATALOG	POPIS DESCRIPTION BESCHREIBUNG ОПИСАНИЕ	POZNÁMKA NOTE HINWEIS ПРИМЕЧАНИЕ	HMOTNOST WEIGHT GEWICHT ВЕС	POČET QUANTITY ANZAHL КОЛИЧЕСТВО
1	RSAM 110101	TYČ ZÁVĚSU 500		17,146 kg	1
2	RSAM 110165	TĚLESO ZÁVĚSU II 500		24,998 kg	1
3	K4,5KRZN	KOLÍK S KROUŽKEM 4,5		0,016 kg	1
4	K535KRZN	PRUŽNÝ KOLÍK 5 x 35 A		0,003 kg	3
5	K640KRZN	PRUŽNÝ KOLÍK 6 x 40 A		0,005 kg	4
6	MA10SSZN1,5	MATICE M10 SA		0,015 kg	1
7	MA12SSZN1,75	MATICE M12 SA		0,021 kg	2
8	MA16NOZN2	MATICE M16		0,040 kg	2
9	MZ10NOZN	MAZNICE KULOVA M10x1		0,008 kg	1
10	N123082	SILENTBLOK 80 16 KULATÝ		0,131 kg	2
11	PO10,5NOZN	PODLOŽKA 10,5		0,003 kg	4
12	PO21NOZN	PODLOŽKA 21		0,016 kg	4
13	PO23NOZN	PODLOŽKA 23		0,017 kg	4
14	RSAM 110115	ČEP 20x110		0,262 kg	1
15	RSAM 110119	ČEP SPODNÍ		0,383 kg	2
16	RSAM 110126	KROUŽEK ZÁVĚSU		0,284 kg	1
17	SR1080NODZN1,5	ŠROUB M10 x 80		0,060 kg	1
18	SR1650NOZN2	ŠROUB M16x50		0,117 kg	2

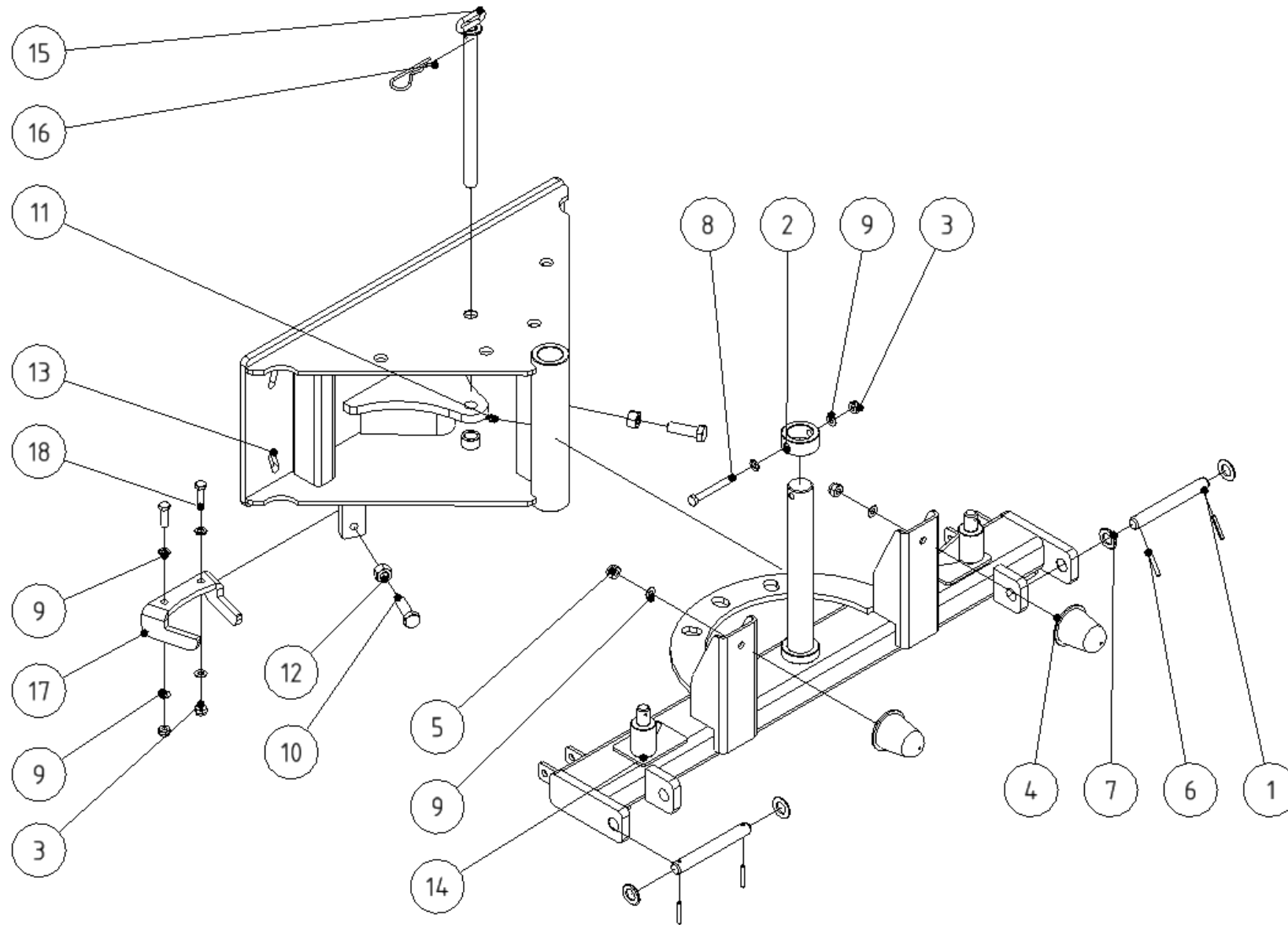


POZICE POSITION POSITION ПОЗИЦИЯ	KATALOGOVÉ ČÍSLO CATALOGUE NUMBER KATALOGNUMMER NUMĂR DE CATALOG	POPIS DESCRIPTION BESCHREIBUNG ОПИСАНИЕ	POZNÁMKA NOTE HINWEIS ПРИМЕЧАНИЕ	HMOTNOST WEIGHT GEWICHT ВЕС	POČET QUANTITY ANZAHL КОЛИЧЕСТВО
1	RSAM 110165	TĚLESO ZÁVĚSU II 500		24,998 kg	1
2	K640KRZN	PRUŽNÝ KOLÍK 6 x 40 A		0,005 kg	4
3	MA10SSZN1,5	MATICE M10 SA		0,015 kg	3
4	MA12SSZN1,75	MATICE M12 SA		0,021 kg	2
5	MA16NOZN2	MATICE M16		0,040 kg	2
6	MZ10NOZN	MAZNICE KULOVA M10x1		0,008 kg	1
7	N123082	SILENTBLOK 80 16 KULATÝ		0,131 kg	2
8	PO10,5NOZN	PODLOŽKA 10,5		0,003 kg	8
9	PO21NOZN	PODLOŽKA 21		0,016 kg	4
10	RSAM 110119	ČEP SPODNÍ		0,383 kg	2
11	RSAM 110126	KROUŽEK ZÁVĚSU		0,284 kg	1
12	SR1080NODZN1,5	ŠROUB M10 x 80		0,060 kg	1
13	SR1650NOZN2	ŠROUB M16x50		0,117 kg	2
14	RSAM 110150	ČEP SVAŘENÝ		0,803 kg	1
15	RSAM 110513	DESKA		0,813 kg	1
16	SR1035NOZN1,5	ŠROUB M10x35		0,032 kg	2
17	N123307	SPONA 4		0,021 kg	1
18	RSAM 110149	TYČ ZÁVĚSU 500		19,337 kg	1

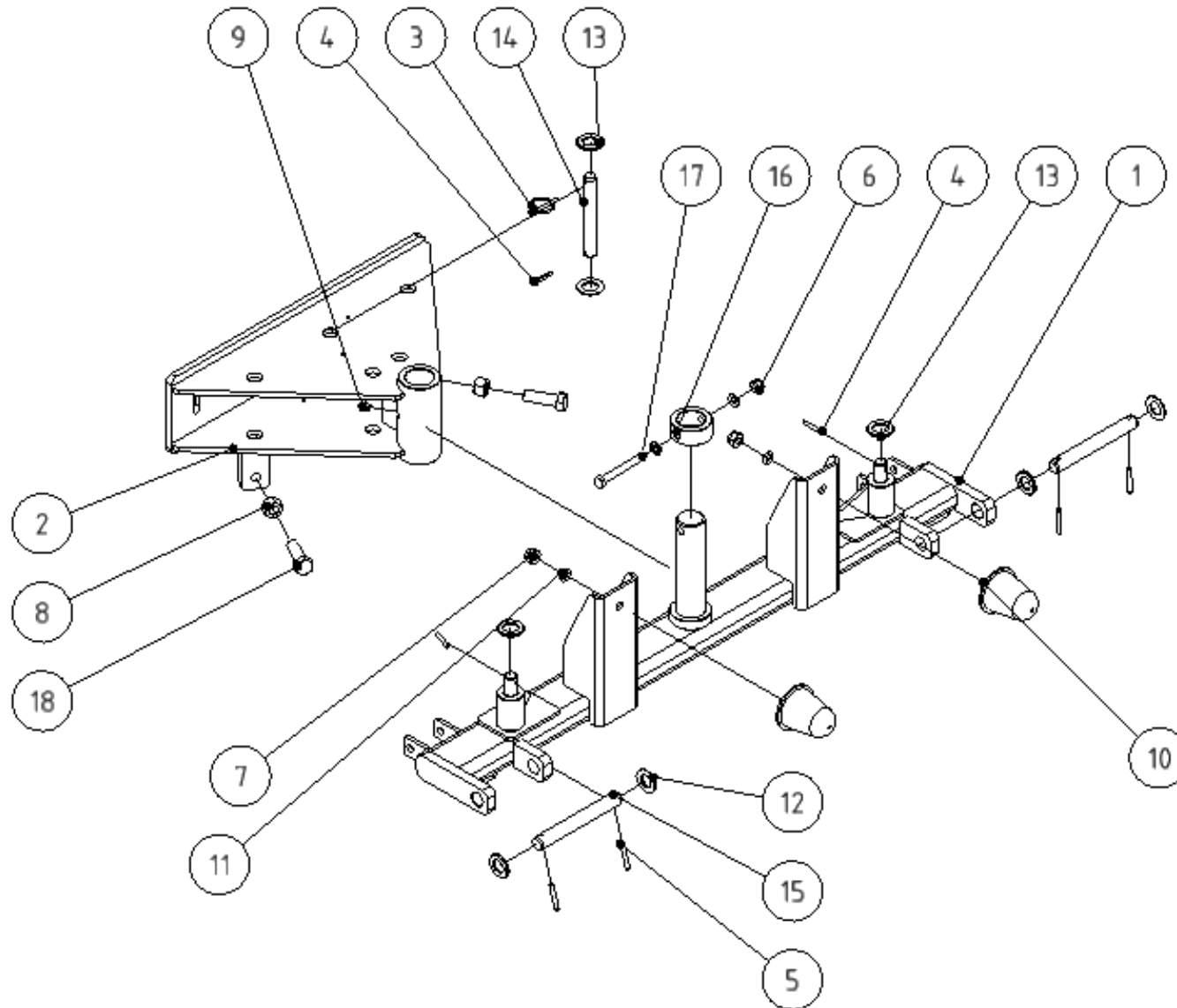


Tyč závěsu Zesílena hydr.

POZICE POSITION POSITION ПОЗИЦИЯ	KATALOGOVÉ ČÍSLO CATALOGUE NUMBER KATALOGNUMMER NUMĂR DE CATALOG	POPIS DESCRIPTION BESCHREIBUNG ОПИСАНИЕ	POZNÁMKA NOTE HINWEIS ПРИМЕЧАНИЕ	HMOTNOST WEIGHT GEWICHT ВЕС	POČET QUANTITY ANZAHL КОЛИЧЕСТВО
1	RSAM 110119	ČEP SPODNÍ		0,383 kg	2
2	RSAM 110126	KROUŽEK ZÁVĚSU		0,284 kg	1
3	MA10SSZN1,5	MATICE M10 SA		0,015 kg	1
4	N123082	SILENTBLOK 80 16 KULATÝ		0,131 kg	2
5	MA12SSZN1,75	MATICE M12 SA		0,021 kg	2
6	K640KRZN	PRUŽNÝ KOLÍK 6 x 40 A		0,005 kg	4
7	PO21NOZN	PODLOŽKA 21		0,016 kg	4
8	SR1080NODZN1,5	ŠROUB M10 x 80		0,060 kg	1
9	PO10,5NOZN	PODLOŽKA 10,5		0,003 kg	4
10	SR1650NOZN2	ŠROUB M16x50		0,117 kg	2
11	MZ10NOZN	MAZNICE KULOVA M10x1		0,008 kg	1
12	MA16NOZN2	MATICE M16		0,040 kg	2
13	RSAM 110135	TĚLESO ZÁVĚSU II 700		44,518 kg	1
14	RSAM 110140	TYČ ZÁVĚSU 700		25,309 kg	1
15	K4,5KRZN	KOLÍK S KROUŽKEM 4,5		0,016 kg	1
16	PO23NOZN	PODLOŽKA 23		0,017 kg	4
17	K535KRZN	PRUŽNÝ KOLÍK 5 x 35 A		0,003 kg	3
18	RSAM 110115	ČEP 20x110		0,262 kg	1

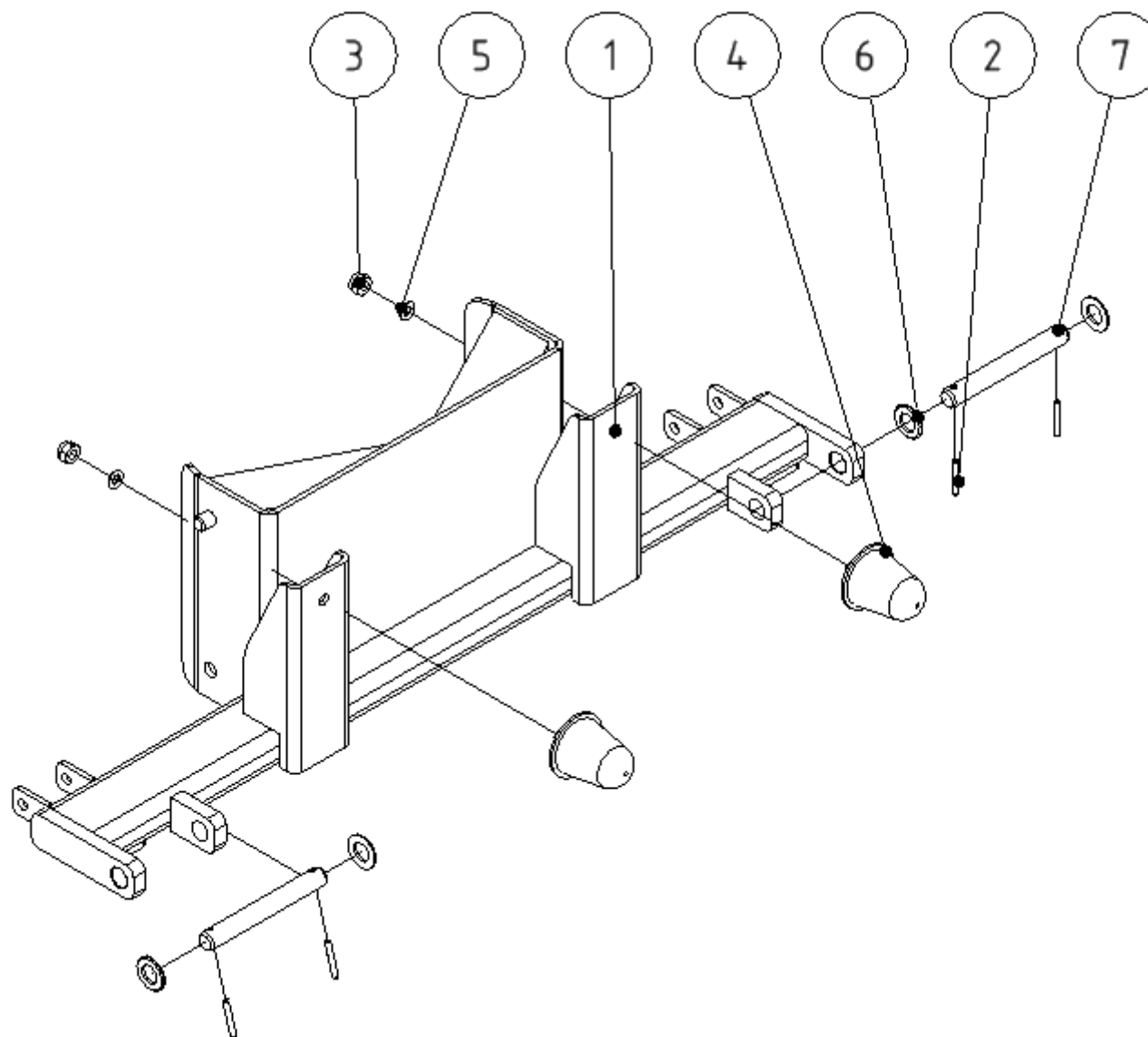


POZICE POSITION POSITION ПОЗИЦИЯ	KATALOGOVÉ ČÍSLO CATALOGUE NUMBER KATALOGNUMMER NUMĂR DE CATALOG	POPIS DESCRIPTION BESCHREIBUNG ОПИСАНИЕ	POZNÁMKA NOTE HINWEIS ПРИМЕЧАНИЕ	HMOTNOST WEIGHT GEWICHT ВЕС	POČET QUANTITY ANZAHL КОЛИЧЕСТВО
1	RSAM 110119	ČEP SPODNÍ		0,383 kg	2
2	RSAM 110126	KROUŽEK ZÁVĚSU		0,284 kg	1
3	MA10SSZN1,5	MATICE M10 SA		0,015 kg	3
4	N123082	SILENTBLOK 80 16 KULATÝ		0,131 kg	2
5	MA12SSZN1,75	MATICE M12 SA		0,021 kg	2
6	K640KRZN	PRUŽNÝ KOLÍK 6 x 40 A		0,005 kg	4
7	PO21NOZN	PODLOŽKA 21		0,016 kg	4
8	SR1080NODZN1,5	ŠROUB M10 x 80		0,060 kg	1
9	PO10,5NOZN	PODLOŽKA 10,5		0,003 kg	8
10	SR1650NOZN2	ŠROUB M16x50		0,117 kg	2
11	MZ10NOZN	MAZNICE KULOVA M10x1		0,008 kg	1
12	MA16NOZN2	MATICE M16		0,040 kg	2
13	RSAM 110135	TĚLESO ZÁVĚSU II 700		44,518 kg	1
14	RSAM 110143	TYČ ZÁVĚSU 700		27,499 kg	1
15	RSAM 110150	ČEP SVAŘENÝ		0,803 kg	1
16	N123307	SPONA 4		0,021 kg	1
17	RSAM 110513	DESKA		0,813 kg	1
18	SR1035NOZN1,5	ŠROUB M10x35		0,032 kg	2

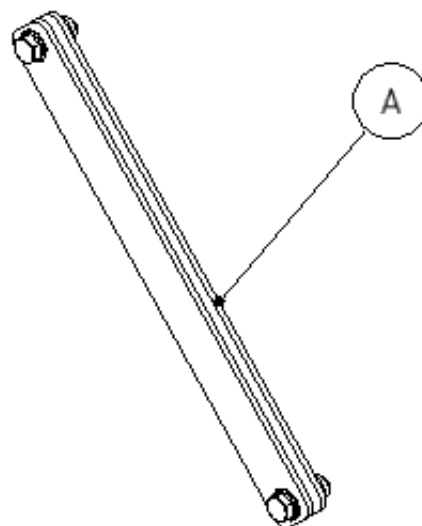
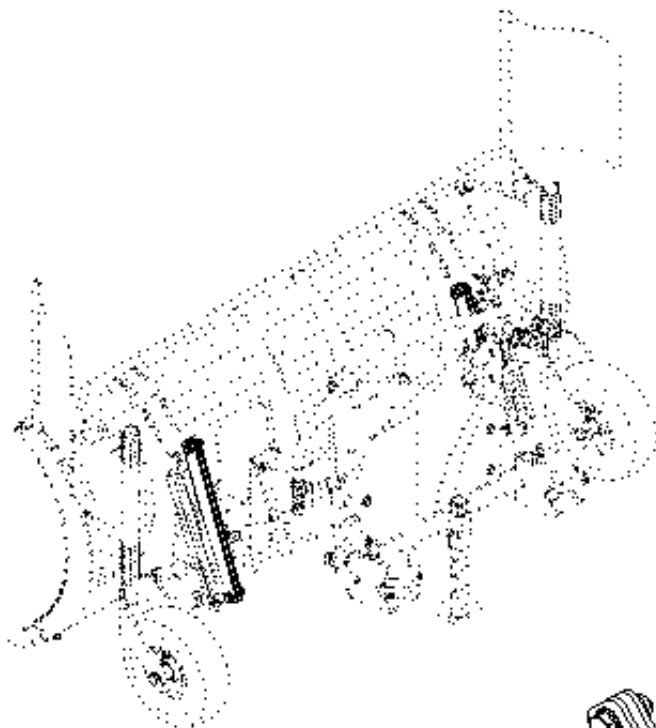


Tyč závěsu JD Front

POZICE POSITION POSITION ПОЗИЦИЯ	KATALOGOVÉ ČÍSLO CATALOGUE NUMBER KATALOGNUMMER NUMĂR DE CATALOG	POPIS DESCRIPTION BESCHREIBUNG ОПИСАНИЕ	POZNÁMKA NOTE HINWEIS ПРИМЕЧАНИЕ	HMOTNOST WEIGHT GEWICHT ВЕС	POČET QUANTITY ANZAHL КОЛИЧЕСТВО
1	ZSJD 212000	TYČ ZÁVĚSU JD FRONT		15,666 kg	1
2	ZSJD 211000	TĚLESO ZÁVĚSU JD FRONT		16,210 kg	1
3	K4,5KRZN	KOLÍK S KROUŽKEM 4,5		0,016 kg	1
4	K535KRZN	PRUŽNÝ KOLÍK 5 x 35 A		0,003 kg	3
5	K640KRZN	PRUŽNÝ KOLÍK 6 x 40 A		0,005 kg	4
6	MA10SSZN1,5	MATICE M10 SA		0,015 kg	1
7	MA12SSZN1,75	MATICE M12 SA		0,021 kg	2
8	MA16NOZN2	MATICE M16		0,040 kg	2
9	MZ10NOZN	MAZNICE KULOVA M10x1		0,008 kg	1
10	N123082	SILENTBLOK 80 16 KULATÝ		0,131 kg	2
11	PO10,5NOZN	PODLOŽKA 10,5		0,003 kg	4
12	PO21NOZN	PODLOŽKA 21		0,016 kg	4
13	PO23NOZN	PODLOŽKA 23		0,017 kg	4
14	ZSJD 210005 ČEP	ČEP 20x110		0,323 kg	1
15	RSAM 110119	ČEP SPODNÍ		0,383 kg	2
16	RSAM 110126	KROUŽEK ZÁVĚSU		0,284 kg	1
17	SR1080NODZN1,5	ŠROUB M10 x 80		0,060 kg	1
18	SR1650NOZN2	ŠROUB M16x50		0,117 kg	2

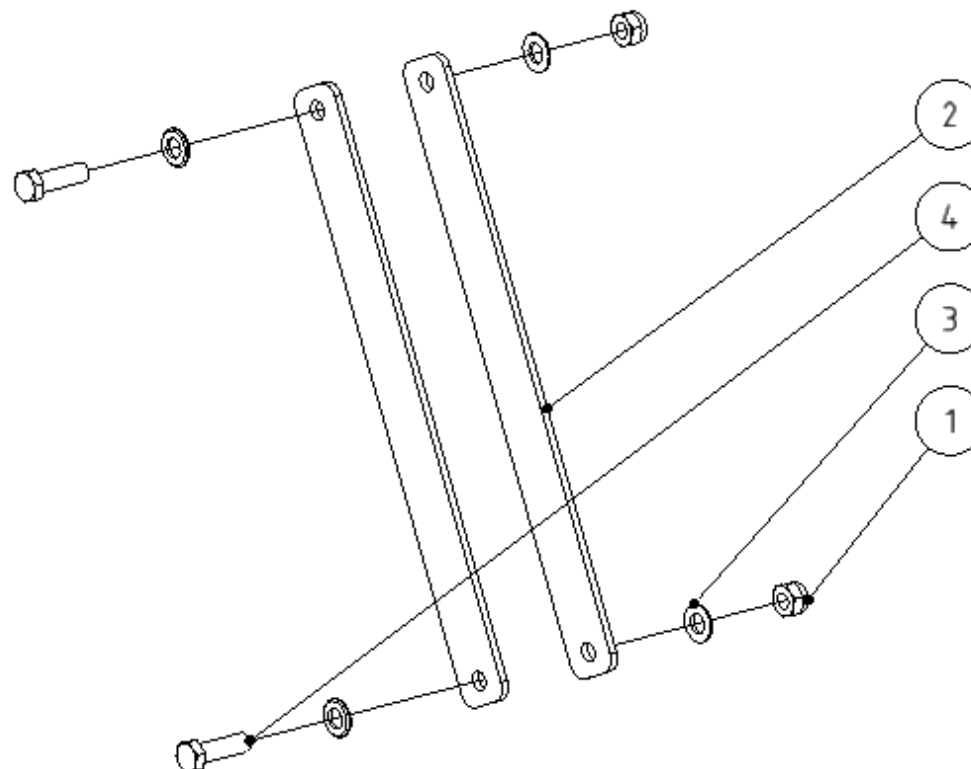


POZICE POSITION POSITION ПОЗИЦИЯ	KATALOGOVÉ ČÍSLO CATALOGUE NUMBER KATALOGNUMMER NUMĂR DE CATALOG	POPIS DESCRIPTION BESCHREIBUNG ОПИСАНИЕ	POZNÁMKA NOTE HINWEIS ПРИМЕЧАНИЕ	HMOTNOST WEIGHT GEWICHT ВЕС	POČET QUANTITY ANZAHL КОЛИЧЕСТВО
1	ZSJD 190000	TYČ ZÁVĚSU QuickHitch		19,685 kg	1
2	K640KRZN	PRUŽNÝ KOLÍK 6 x 40 A		0,005 kg	4
3	MA12SSZN1,75	MATICE M12 SA		0,021 kg	2
4	N123082	SILENTBLOK 80 16 KULATÝ		0,131 kg	2
5	PO10,5NOZN	PODLOŽKA 10,5		0,003 kg	2
6	PO21NOZN	PODLOŽKA 21		0,016 kg	4

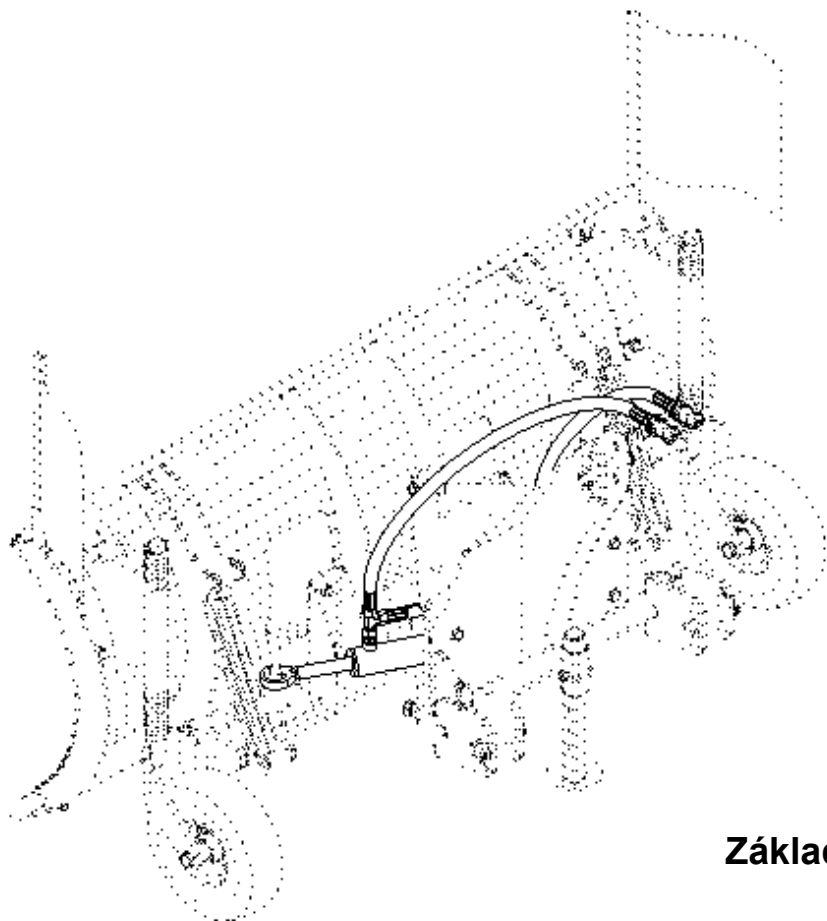
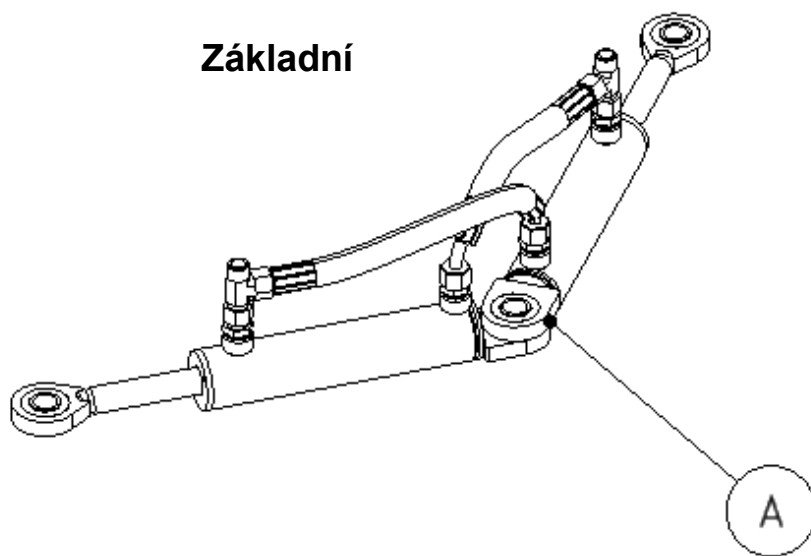


Táhla

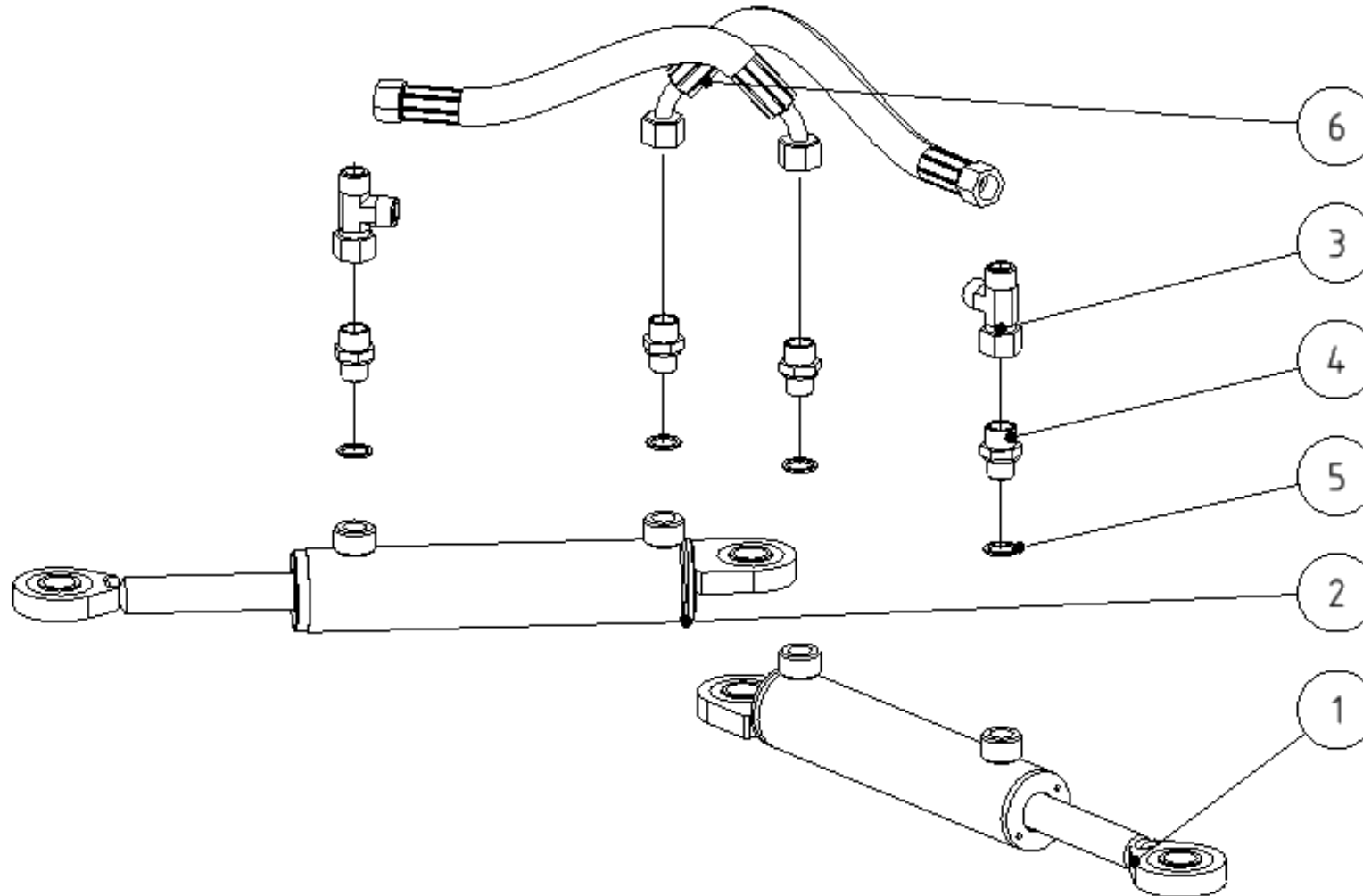
Skupina Group Gruppe Группа	Rozměr Dimension Dimension измерение	Sériové číslo Serial number Seriennummer порядковый номер	Verze Version Version Версия
A	-	-	A



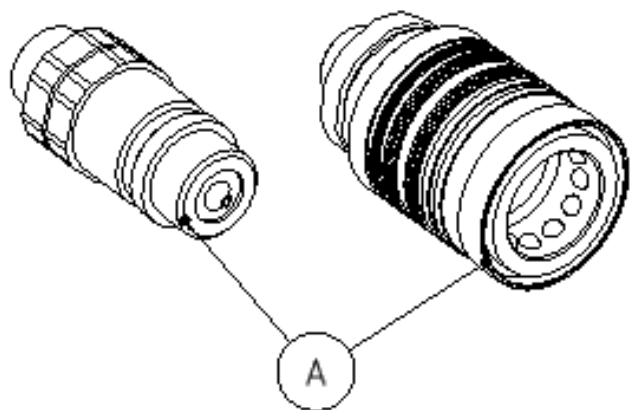
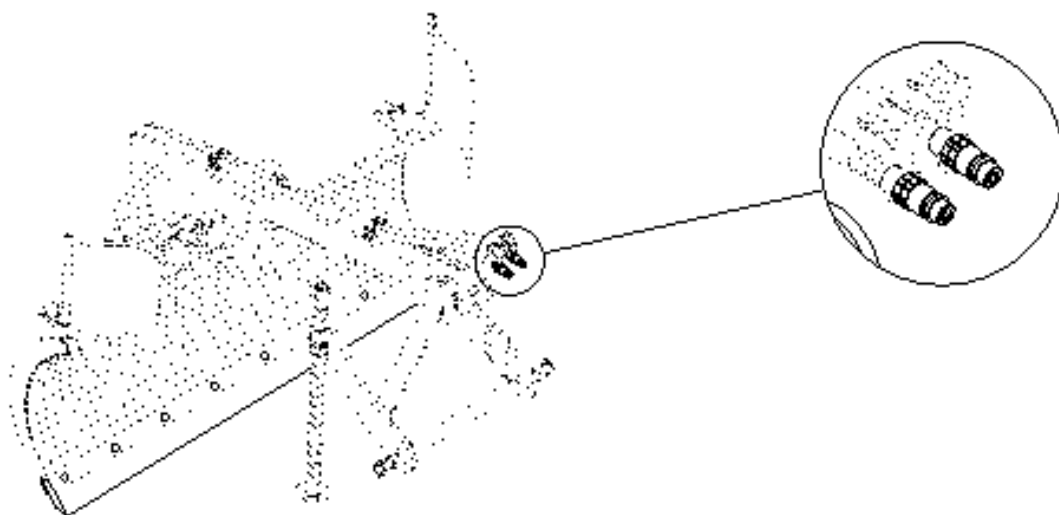
POZICE POSITION POSITION ПОЗИЦИЯ	KATALOGOVÉ ČÍSLO CATALOGUE NUMBER KATALOGNUMMER NUMĂR DE CATALOG	POPIS DESCRIPTION BESCHREIBUNG ОПИСАНИЕ	POZNÁMKA NOTE HINWEIS ПРИМЕЧАНИЕ	HMOTNOST WEIGHT GEWICHT ВЕС	POČET QUANTITY ANZAHL КОЛИЧЕСТВО
1	MA12SSZN1,75	MATICE M12 SA		0,021 kg	6
2	RSAM 110507	BLOKACE PRUŽIN		0,599 kg	4
3	PO13NOZN	PODLOŽKA 13		0,006 kg	8
4	SR1240NOZN1,75	ŠROUB M12x40		0,052 kg	4


Základní


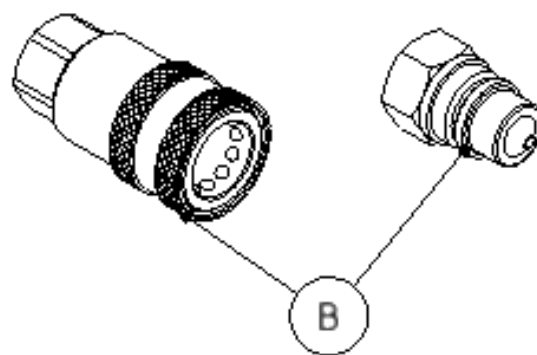
Skupina Group Gruppe Группа	Rozměr Dimension Dimension измерение	Sériové číslo Serial number Seriennummer порядковый номер	Verze Version Version Версия
A	-	-	A



POZICE POSITION POSITION ПОЗИЦИЯ	KATALOGOVÉ ČÍSLO CATALOGUE NUMBER KATALOGNUMMER NUMĂR DE CATALOG	POPIS DESCRIPTION BESCHREIBUNG ОПИСАНИЕ	POZNÁMKA NOTE HINWEIS ПРИМЕЧАНИЕ	HMOTNOST WEIGHT GEWICHT ВЕС	POČET QUANTITY ANZAHL КОЛИЧЕСТВО
1	RSAM 110410	H.VÁLEC L 40-22x160		3,140 kg	1
2	RSAM 110400	H.VÁLEC P 40-22x160		3,174 kg	1
3	NH045	SPOJKA T M18x1,5		0,082 kg	2
4	NH007	HRDLO M16x1,5 - M18x1,5		0,044 kg	4
5	NH039	TĚSNĚNÍ CU 16x20x1,5		0,002 kg	4
6	NH300K45	HADICE M18x1,5-M18x1,5-45-300			2

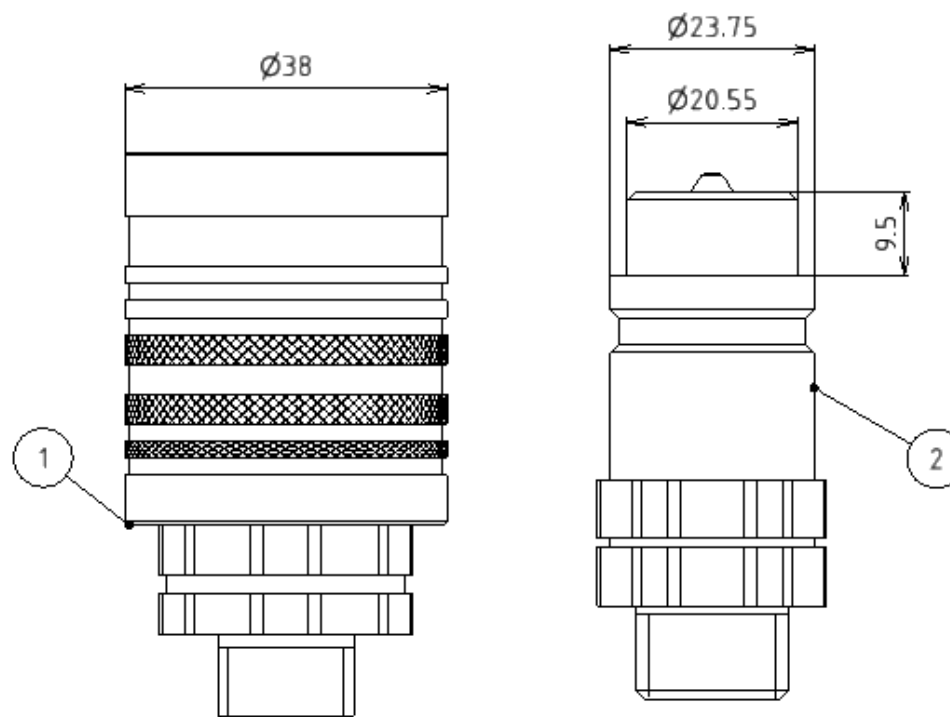


ISO 12,5

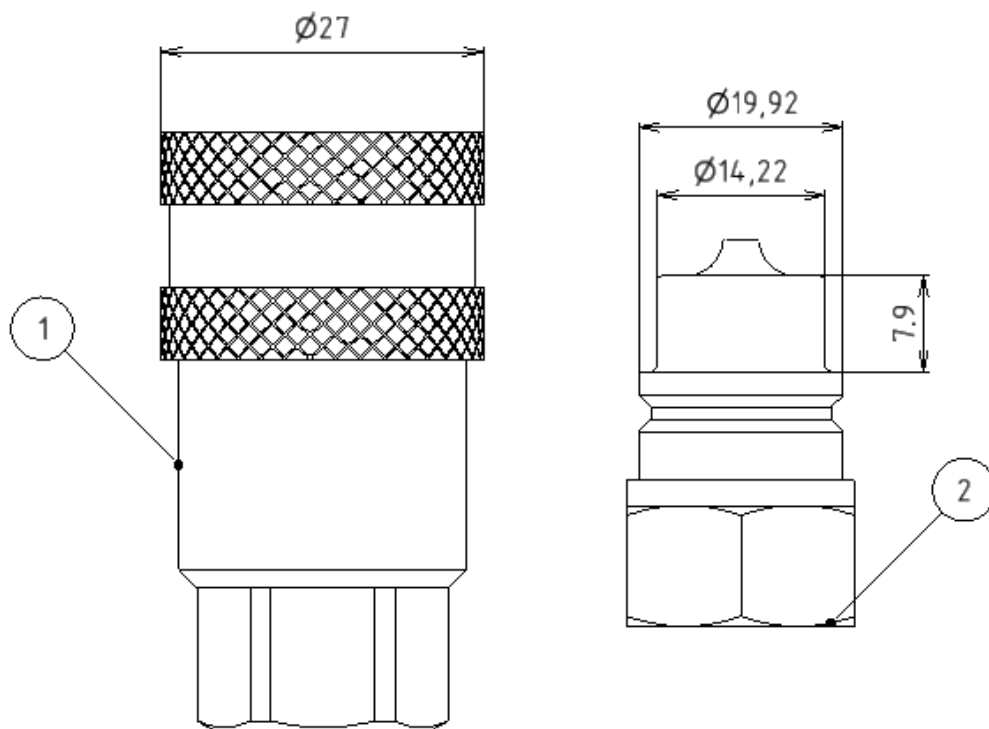


STANDART 6,3

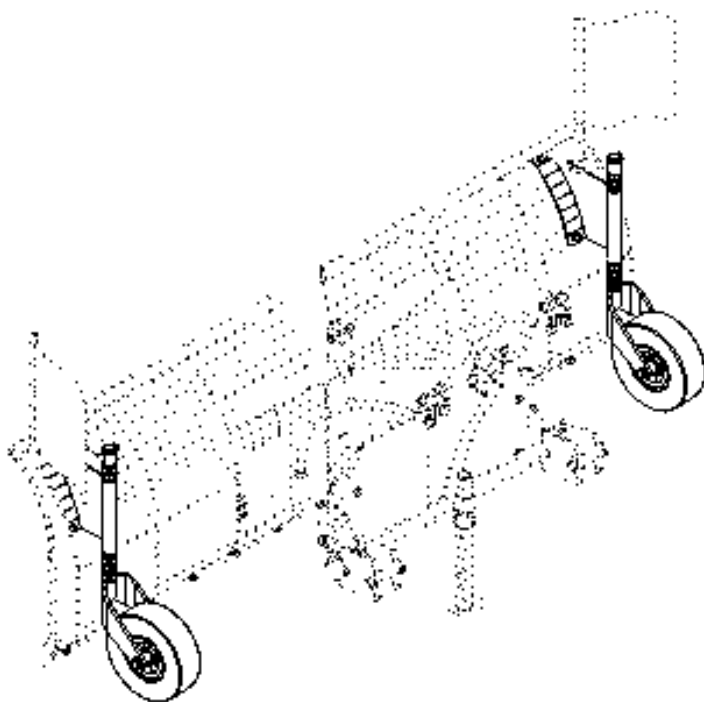
Skupina	Rozměr	Sériové číslo	Verze
Group	Dimension	Serial number	Version
Gruppe	Dimension	Seriennummer	Version
Группа	измерение	порядковый номер	Версия
A	-	-	A
B	-	-	A



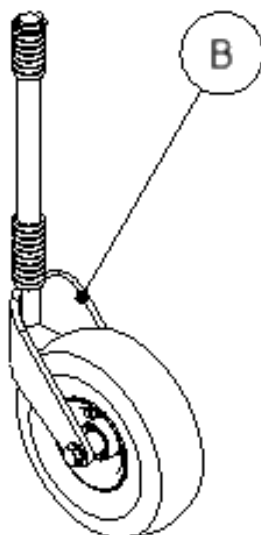
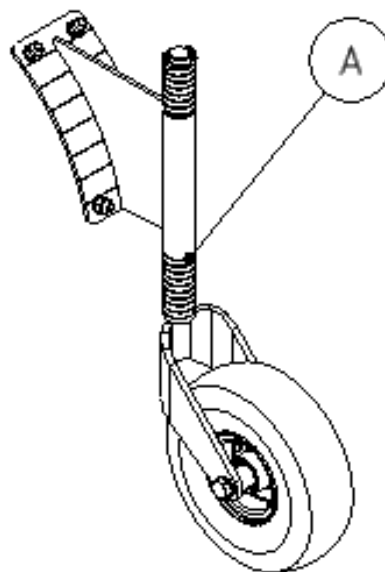
POZICE POSITION POSITION ПОЗИЦИЯ	KATALOGOVÉ ČÍSLO CATALOGUE NUMBER KATALOGNUMMER NUMĂR DE CATALOG	POPIS DESCRIPTION BESCHREIBUNG ОПИСАНИЕ	POZNÁMKA NOTE HINWEIS ПРИМЕЧАНИЕ	HMOTNOST WEIGHT GEWICHT ВЕС	POČET QUANTITY ANZAHL КОЛИЧЕСТВО
1	NH062	ISO A - 12.5 ZÁSUVKA		0,044 kg	1
2	NH008	ISO A - 12.5 ZÁSTRČKA		0,146 kg	1



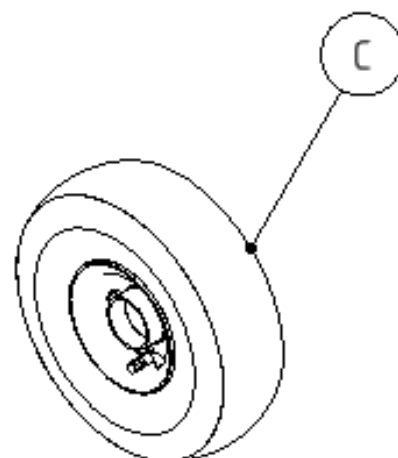
POZICE POSITION POSITION ПОЗИЦИЯ	KATALOGOVÉ ČÍSLO CATALOGUE NUMBER KATALOGNUMMER NUMĂR DE CATALOG	POPIS DESCRIPTION BESCHREIBUNG ОПИСАНИЕ	POZNÁMKA NOTE HINWEIS ПРИМЕЧАНИЕ	HMOTNOST WEIGHT GEWICHT ВЕС	POČET QUANTITY ANZAHL КОЛИЧЕСТВО
1	NH098	STANDARD - 6.3 ZÁSUVKA		0,016 kg	1
2	NH097	STANDARD - 6.3 ZÁSTRČKA		0,006 kg	1



Držák

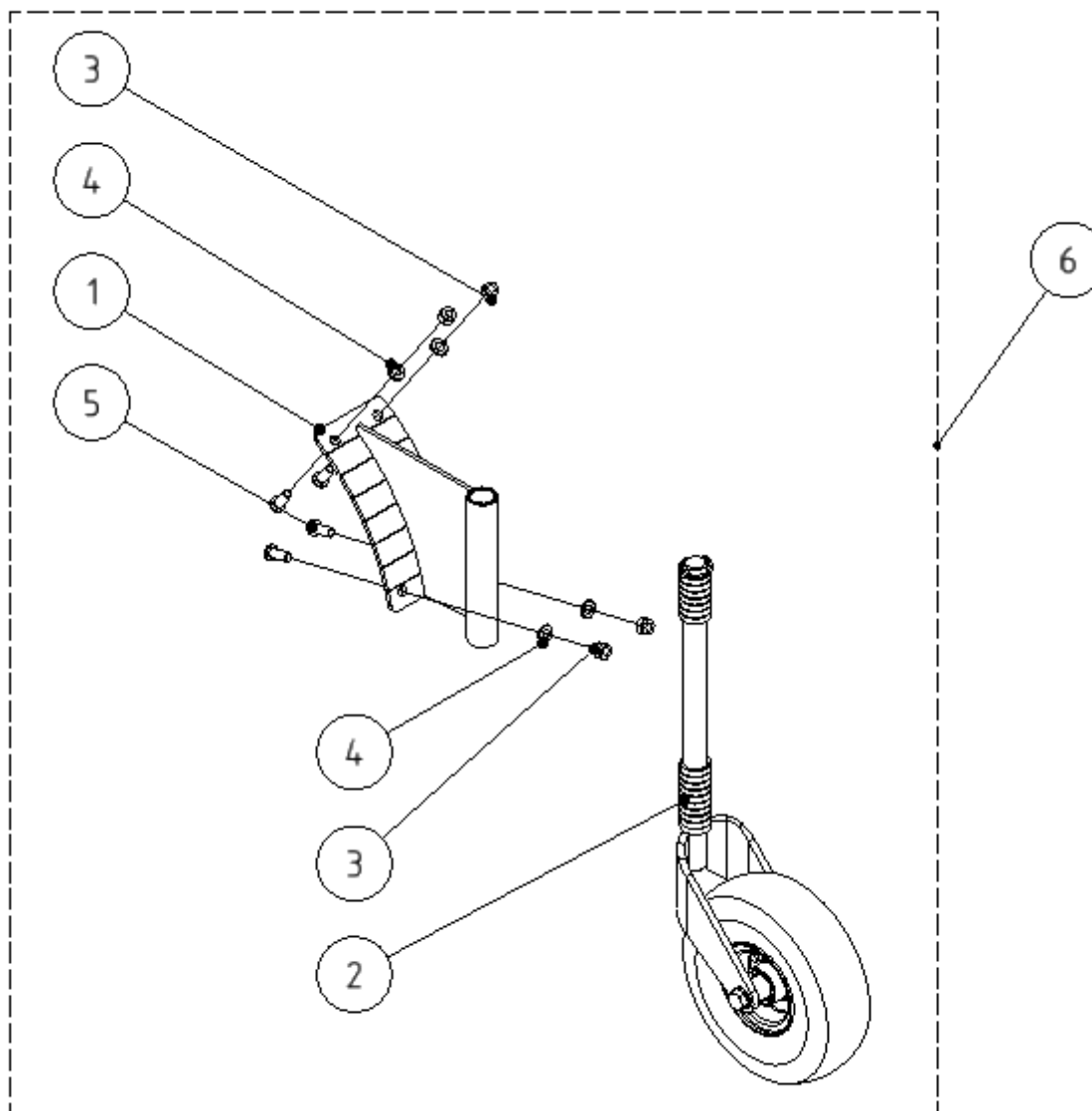


ZMAM 010600

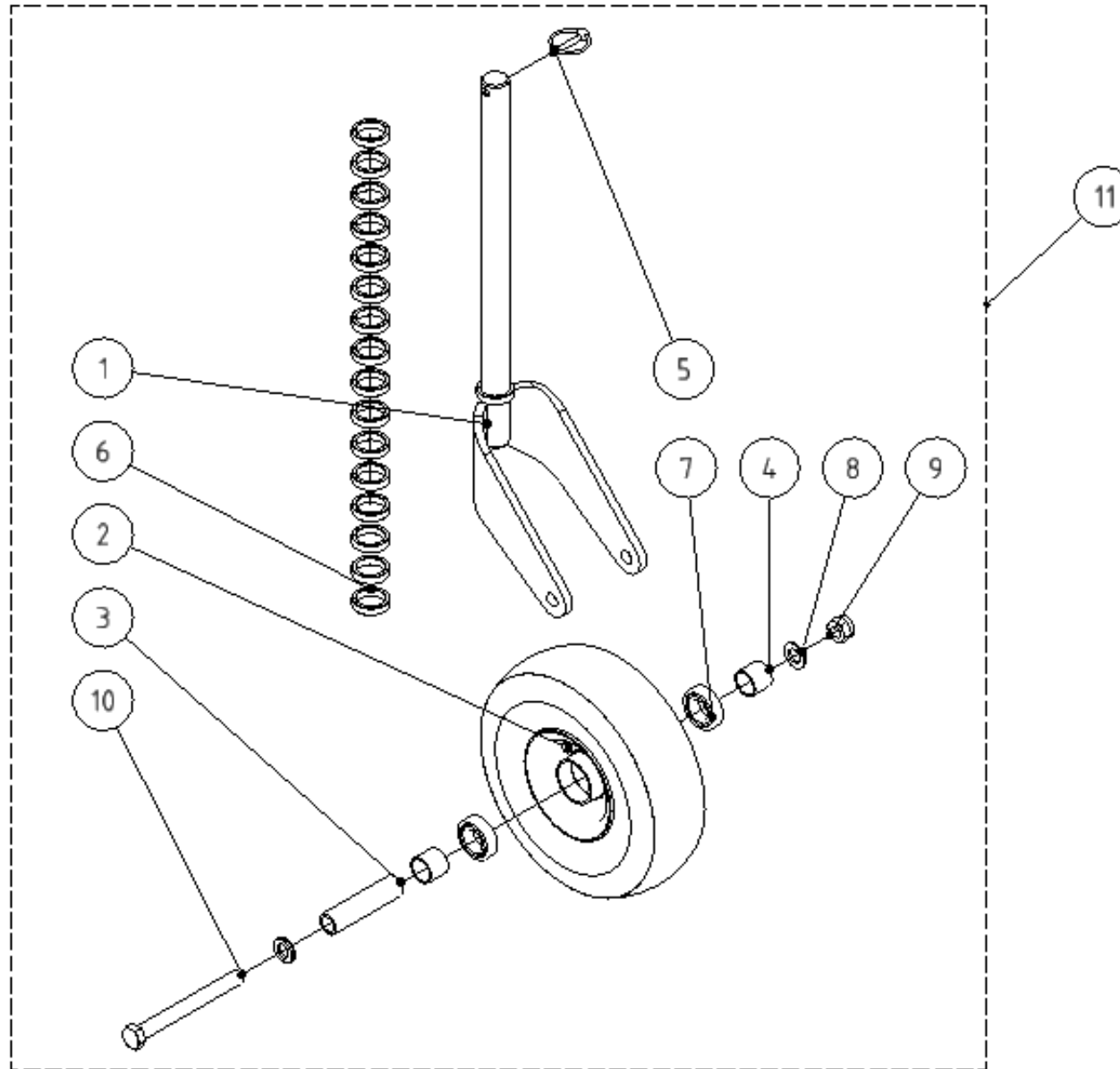


N123036

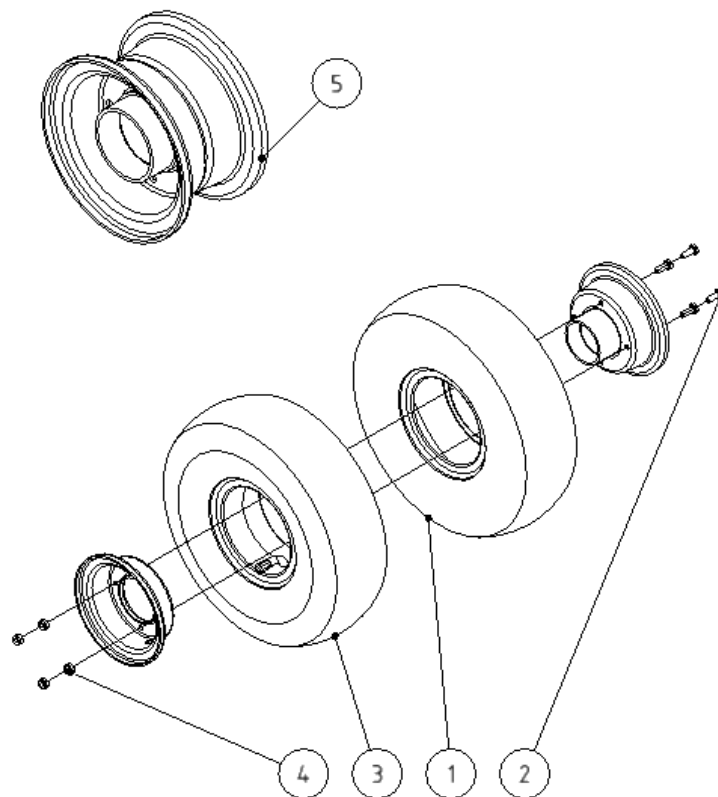
Skupina Group Gruppe Группа	Rozměr Dimension Dimension измерение	Sériové číslo Serial number Seriennummer порядковый номер	Verze Version Version Версия
A	-	-	A
B	-	-	A
C	-	-	A



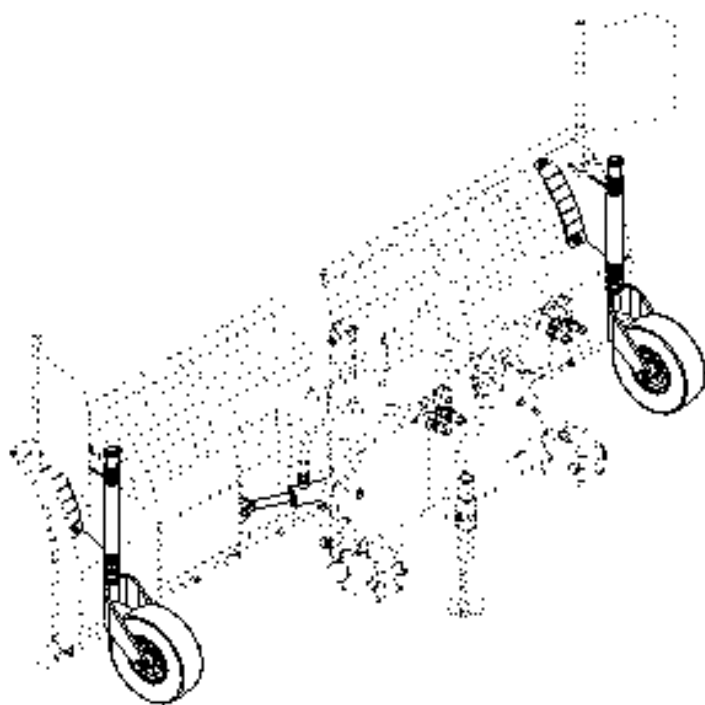
POZICE POSITION POSITION ПОЗИЦИЯ	KATALOGOVÉ ČÍSLO CATALOGUE NUMBER KATALOGNUMMER NUMĂR DE CATALOG	POPIS DESCRIPTION BESCHREIBUNG ОПИСАНИЕ	POZNÁMKA NOTE HINWEIS ПРИМЕЧАНИЕ	HMOTNOST WEIGHT GEWICHT ВЕС	POČET QUANTITY ANZAHL КОЛИЧЕСТВО
1	RSAM 020331	DRŽÁK SVAŘ.		3,464 kg	1
2	ZMAM 010600	KOLO BANTAM		10,435 kg	1
3	MA12SSZN1,75	MATICE M12 SA		0,021 kg	4
4	PO13NOZN	PODLOŽKA 13		0,006 kg	4
5	SR1230KIZN	ŠROUB PŮLKULOVÁ HLAVA IMBUS M12x30		0,040 kg	4
6	RSAM 020233	KOLO BANTAM		14,164 kg	1



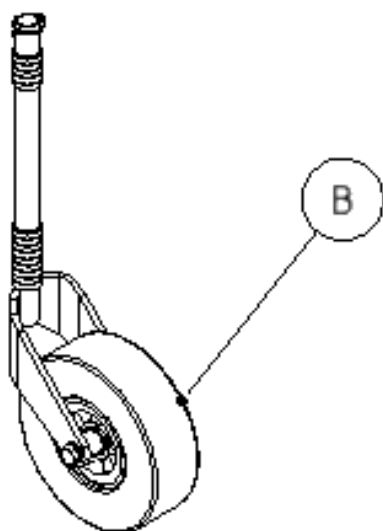
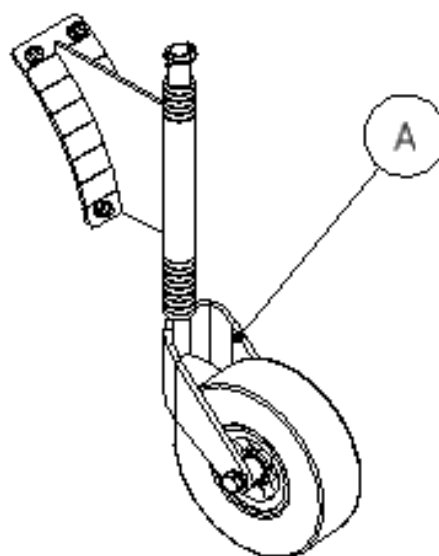
POZICE POSITION POSITION ПОЗИЦИЯ	KATALOGOVÉ ČÍSLO CATALOGUE NUMBER KATALOGNUMMER NUMĂR DE CATALOG	POPIS DESCRIPTION BESCHREIBUNG ОПИСАНИЕ	POZNÁMKA NOTE HINWEIS ПРИМЕЧАНИЕ	HMOTNOST WEIGHT GEWICHT ВЕС	POČET QUANTITY ANZAHL КОЛИЧЕСТВО
1	ZMAM 010601	DRŽÁK B SVAŘENÝ		4,639 kg	1
2	N123036	KOLO 4.10/3.50-4		4,440 kg	1
3	ZMAM 010603	POUZDRO KOLA		0,207 kg	1
4	ZMAM 010604	ROZPĚRKA KOLA		0,036 kg	2
5	K6KRZN	KOLÍK S KROUŽKEM 6		0,021 kg	1
6	ZMAM 010605	KROUŽEK DRŽÁKU		0,035 kg	16
7	NL6005RS2	LOŽISKO 6005RS2		0,079 kg	2
8	PO17NOZN	PODLOŽKA 17		0,010 kg	1
9	MA16SSZN2	MATICE M16 SA		0,042 kg	1
10	SR16150NODZN2	ŠROUB M16 x 150		0,275 kg	2
11	ZMAM 010600	KOLO BANTAM		10,435 kg	1



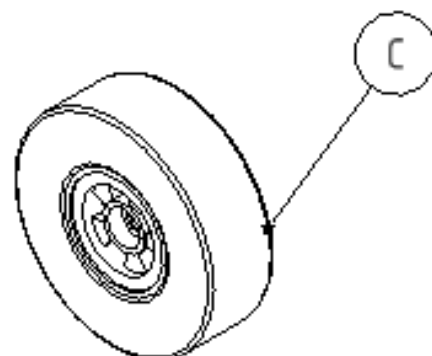
POZICE POSITION POSITION ПОЗИЦИЯ	KATALOGOVÉ ČÍSLO CATALOGUE NUMBER KATALOGNUMMER NUMĂR DE CATALOG	POPIS DESCRIPTION BESCHREIBUNG ОПИСАНИЕ	POZNÁMKA NOTE HINWEIS ПРИМЕЧАНИЕ	HMOTNOST WEIGHT GEWICHT ВЕС	POČET QUANTITY ANZAHL КОЛИЧЕСТВО
1	N123107	PNEUMATIKA BANTAM 4		0,000 kg	1
2	SR616NOZN1	ŠROUB M6x16		0,006 kg	4
3	N123108	DUSE		3,561 kg	1
4	MA6SSZN1	MATICE M6 SA		0,003 kg	4
5	N123145	DISK SESTAVENY		0,842 kg	1



Držák



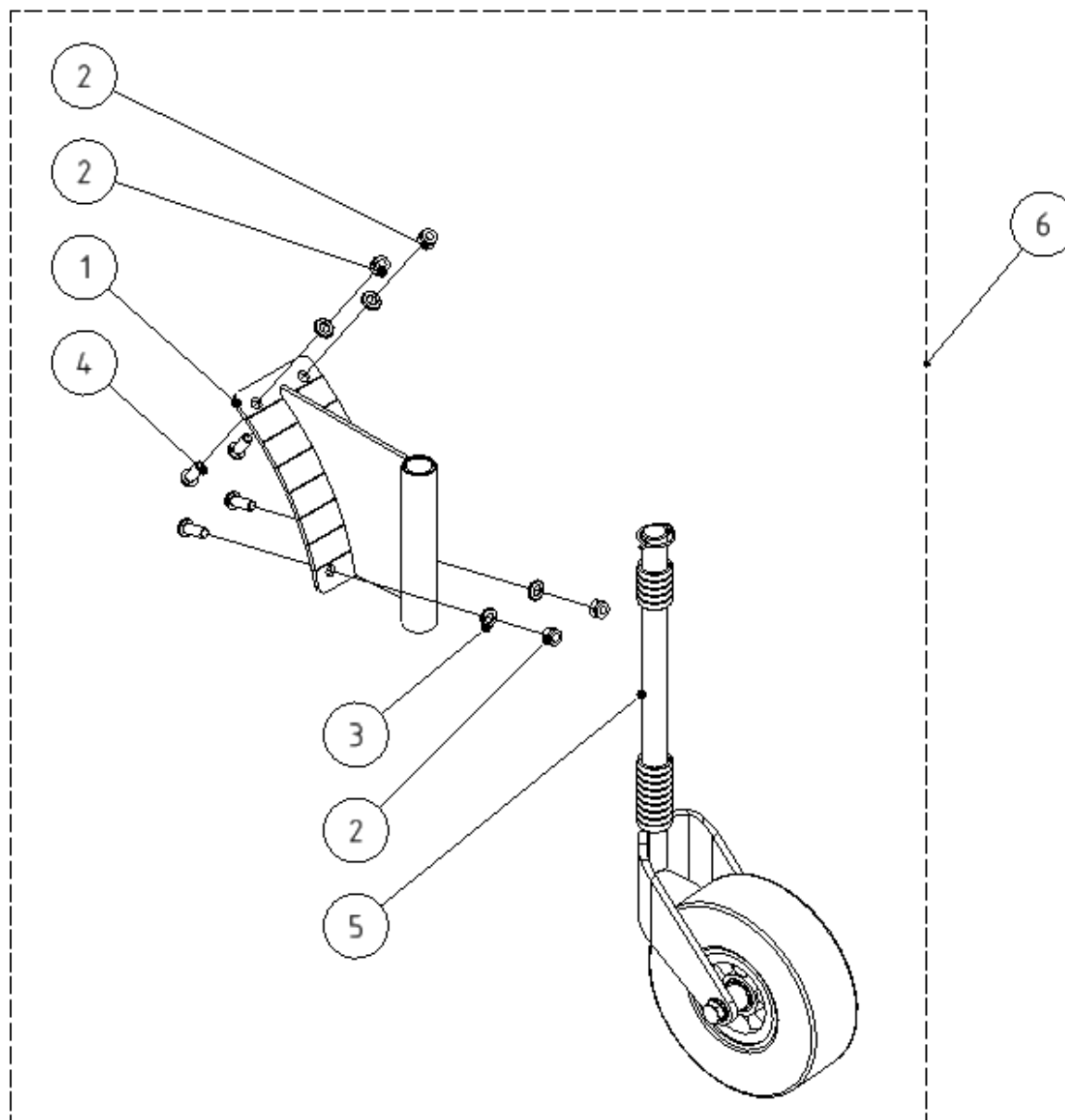
ZMAM 010620



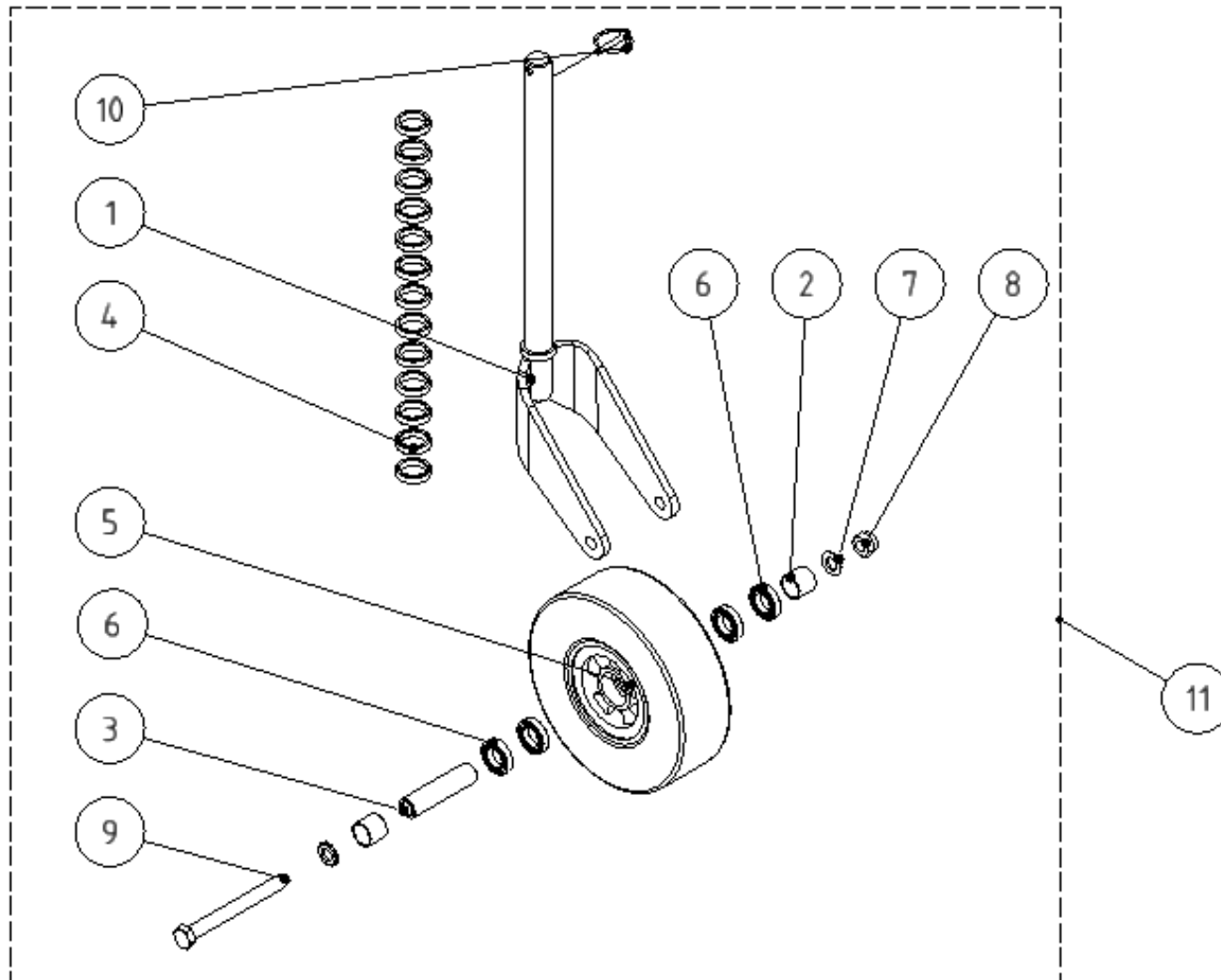
N123102

Kola solid

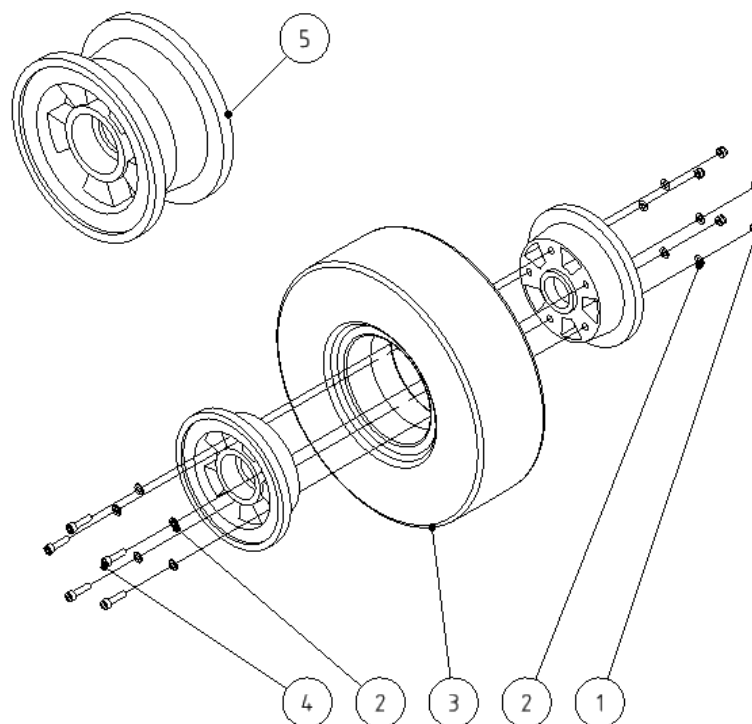
Skupina Group Gruppe Группа	Rozměr Dimension Dimension измерение	Sériové číslo Serial number Seriennummer порядковый номер	Verze Version Version Версия
A	-	-	A
B	-	-	A
C	-	-	A



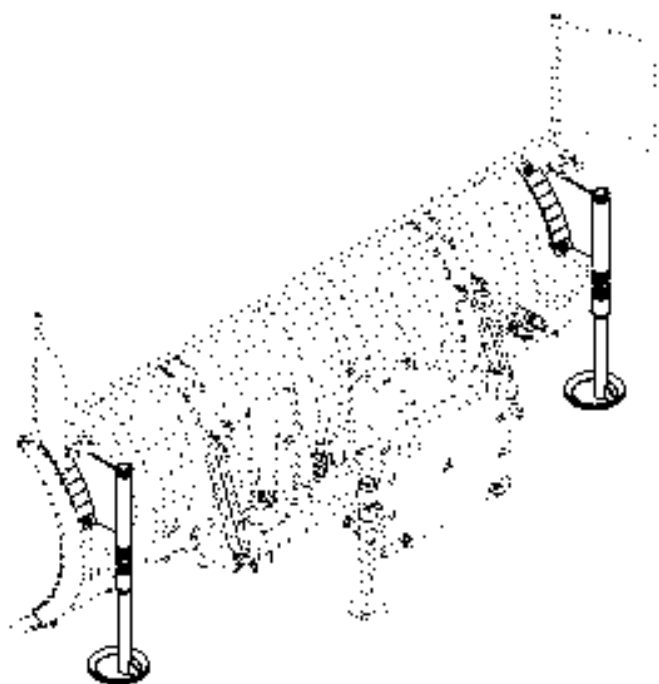
POZICE POSITION POSITION ПОЗИЦИЯ	KATALOGOVÉ ČÍSLO CATALOGUE NUMBER KATALOGNUMMER NUMĂR DE CATALOG	POPIS DESCRIPTION BESCHREIBUNG ОПИСАНИЕ	POZNÁMKA NOTE HINWEIS ПРИМЕЧАНИЕ	HMOTNOST WEIGHT GEWICHT ВЕС	POČET QUANTITY ANZAHL КОЛИЧЕСТВО
1	RSAM 020331	DRŽÁK SVAŘ.		3,513 kg	2
2	MA12SSZN1,75	MATICE M12 SA		0,021 kg	8
3	PO13NOZN	PODLOŽKA 13		0,006 kg	8
4	SR1230KIZN	ŠROUB PŮLKULOVÁ HLAVA IMBUS M12x30		0,040 kg	8
5	ZMAM 010620	KOLO SOLID		9,556 kg	2
6	RSAM 020234	KOLA SOLID		13,285 kg	1



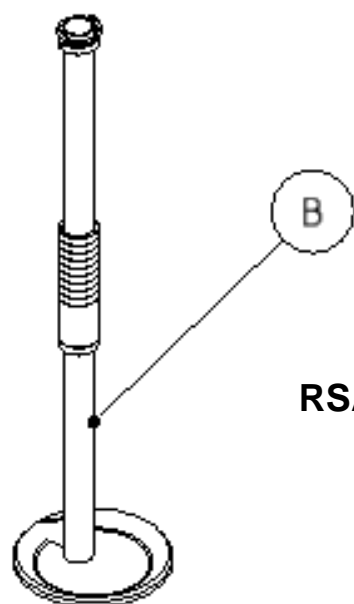
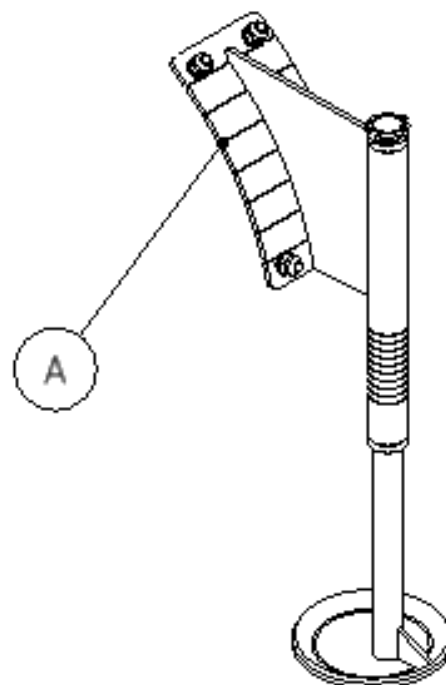
POZICE POSITION POSITION ПОЗИЦИЯ	KATALOGOVÉ ČÍSLO CATALOGUE NUMBER KATALOGNUMMER NUMĂR DE CATALOG	POPIS DESCRIPTION BESCHREIBUNG ОПИСАНИЕ	POZNÁMKA NOTE HINWEIS ПРИМЕЧАНИЕ	HMOTNOST WEIGHT GEWICHT ВЕС	POČET QUANTITY ANZAHL КОЛИЧЕСТВО
1	ZMAM 010601	DRŽÁK B SVAŘENÝ		4,639 kg	1
2	ZMAM 010604	ROZPĚRKA KOLA		0,036 kg	2
3	ZMAM 010603	POUZDRO KOLA		0,207 kg	1
4	ZMAM 010605	KROUŽEK DRŽÁKU		0,035 kg	13
5	N123102	KOLO PRYŽ 3.00 4		3,653 kg	1
6	NL61905	LOŽISKO 61905		0,043 kg	4
7	PO17NOZN	PODLOŽKA 17		0,010 kg	2
8	MA16SSZN2	MATICE M16 SA		0,042 kg	1
9	SR16150NODZN2	ŠROUB M16 x 150		0,275 kg	1
10	K6KRZN	KOLÍK S KROUŽKEM 6		0,021 kg	1
11	ZMAM 010620	KOLO SOLID		9,556 kg	1



POZICE POSITION POSITION ПОЗИЦИЯ	KATALOGOVÉ ČÍSLO CATALOGUE NUMBER KATALOGNUMMER NUMĂR DE CATALOG	POPIS DESCRIPTION BESCHREIBUNG ОПИСАНИЕ	POZNÁMKA NOTE HINWEIS ПРИМЕЧАНИЕ	HMOTNOST WEIGHT GEWICHT ВЕС	POČET QUANTITY ANZAHL КОЛИЧЕСТВО
1	MA5SSZN0,8	MATICE M5 SA		0,002 kg	5
2	PO5,3NOZN	PODLOŽKA 5,3		0,000 kg	10
3	N123150	PNEU PLNÉ		2,858 kg	1
4	SR520VIZN	ŠROUB M5x20 IMBUS VÁLC. HL.		0,005 kg	5
5	N123272	DISK SESTAVENY		0,758 kg	1

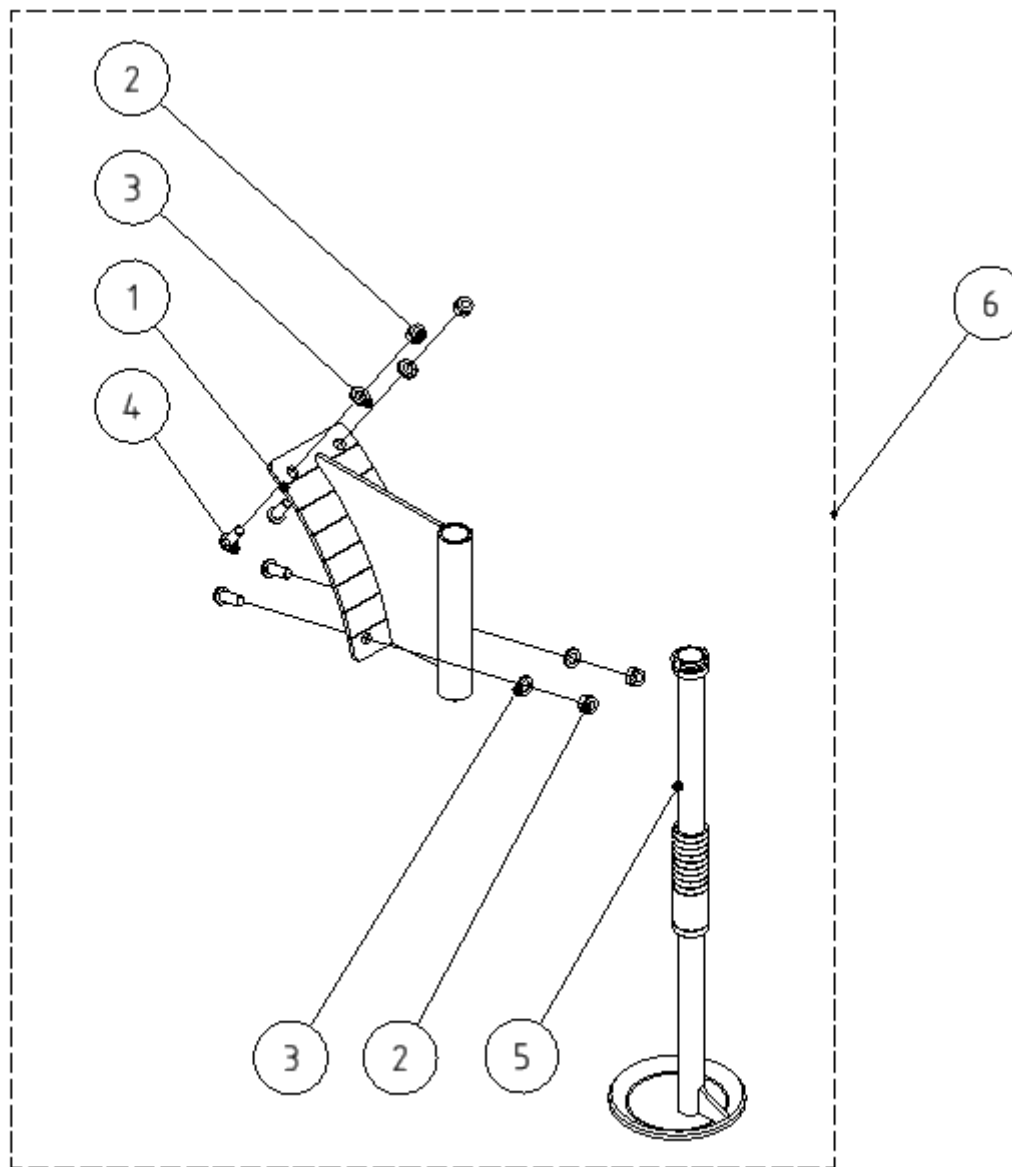


Držák

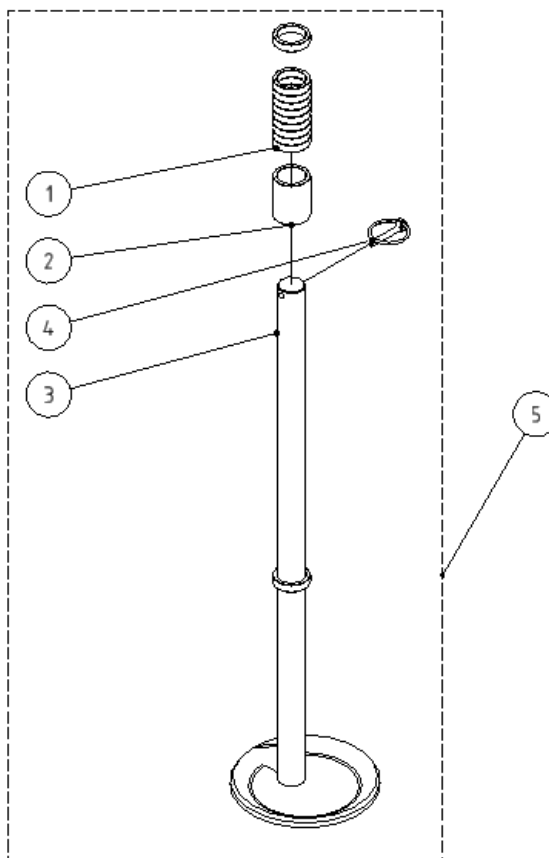


RSAM 110500

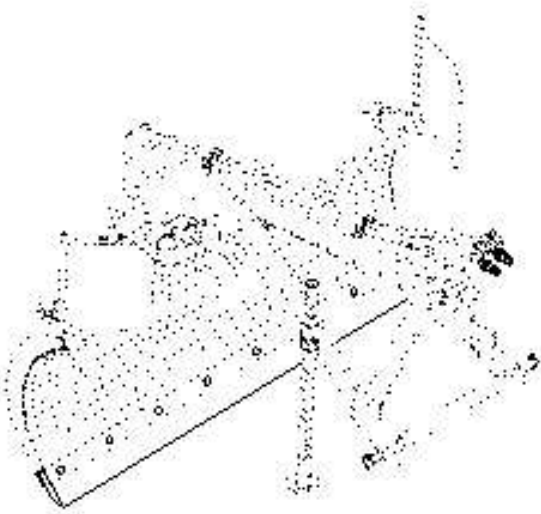
Skupina	Rozměr	Sériové číslo	Verze
Group	Dimension	Serial number	Version
Gruppe	Dimension	Seriennummer	Version
Группа	измерение	порядковый номер	Версия
A	-	-	A
B	-	-	A



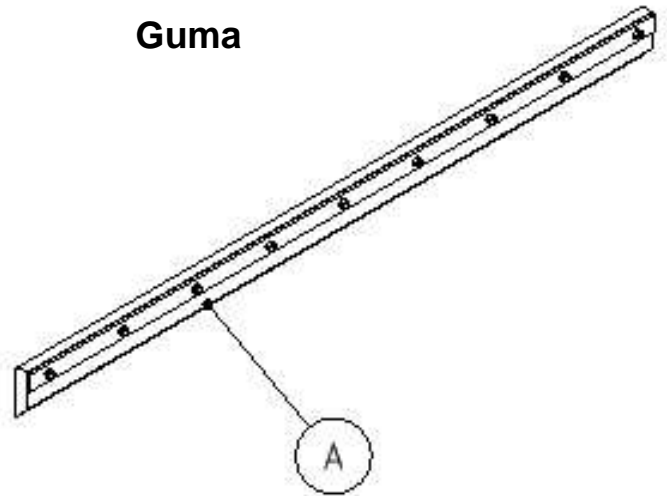
POZICE POSITION POSITION ПОЗИЦИЯ	KATALOGOVÉ ČÍSLO CATALOGUE NUMBER KATALOGNUMMER NUMĂR DE CATALOG	POPIS DESCRIPTION BESCHREIBUNG ОПИСАНИЕ	POZNÁMKA NOTE HINWEIS ПРИМЕЧАНИЕ	HMOTNOST WEIGHT GEWICHT ВЕС	POČET QUANTITY ANZAHL КОЛИЧЕСТВО
1	RSAM 020331	DRŽÁK SVAŘ.		3,513 kg	2
2	MA12SSZN1,75	MATICE M12 SA		0,021 kg	8
3	PO13NOZN	PODLOŽKA 13		0,006 kg	8
4	SR1230KIZN	ŠROUB PŮLKULOVÁ HLAVA IMBUS M12x30		0,040 kg	8
5	RSAM 110500	PLAZ SVAŘ. II		5,699 kg	2
6	RSAM 020235	PODPERNE PLAZY SESTAVENE		9,428 kg	1



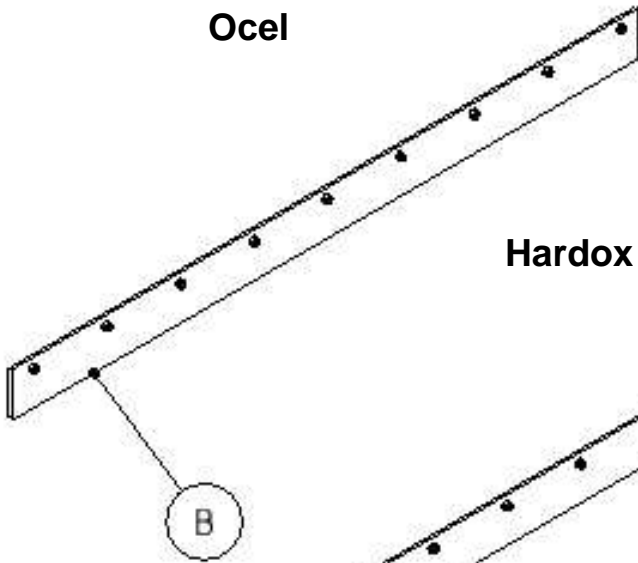
POZICE POSITION POSITION ПОЗИЦИЯ	KATALOGOVÉ ČÍSLO CATALOGUE NUMBER KATALOGNUMMER NUMĂR DE CATALOG	POPIS DESCRIPTION BESCHREIBUNG ОПИСАНИЕ	POZNÁMKA NOTE HINWEIS ПРИМЕЧАНИЕ	HMOTNOST WEIGHT GEWICHT ВЕС	POČET QUANTITY ANZAHL КОЛИЧЕСТВО
1	ZMAM 010605	KROUŽEK DRŽÁKU		0,035 kg	10
2	ZMAM 010613	POUZDRO TYČE 50		0,197 kg	1
3	RSAM 110511	NOHA SVAŘ.		5,131 kg	1
4	K4,5KRZN	KOLÍK S KROUŽKEM 6		0,021 kg	1
5	RSAM 110500	PLAZ SVAŘ. II		5,699 kg	1



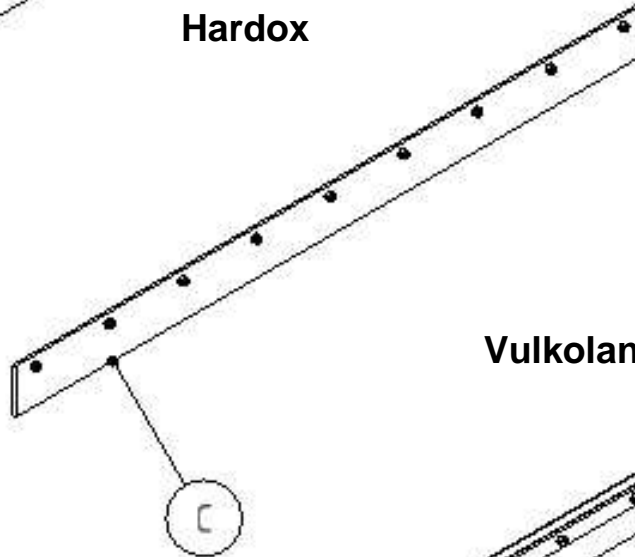
Guma



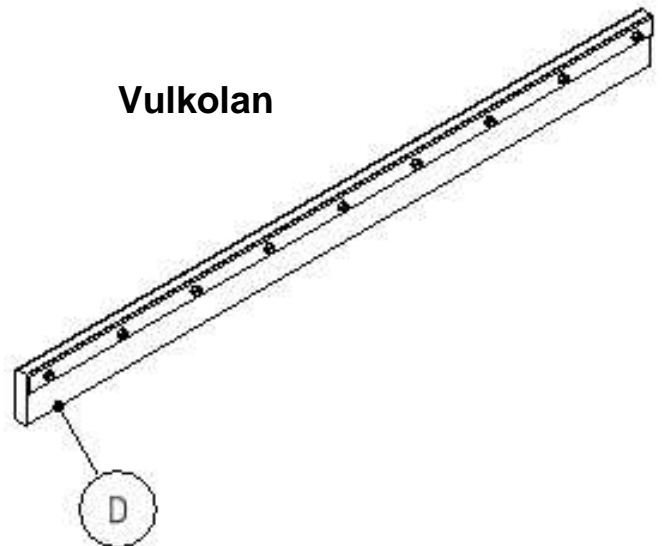
Ocel



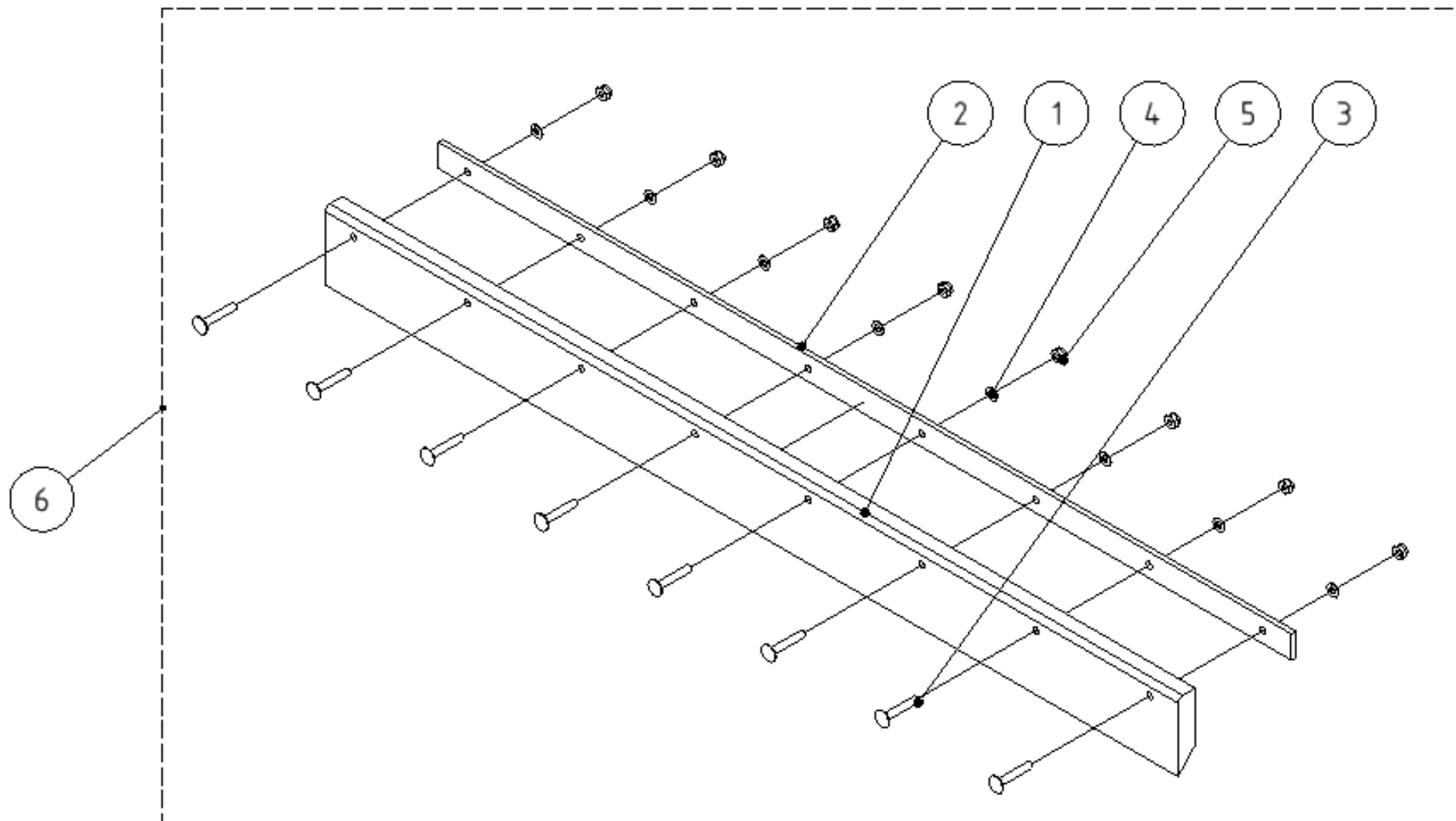
Hardox



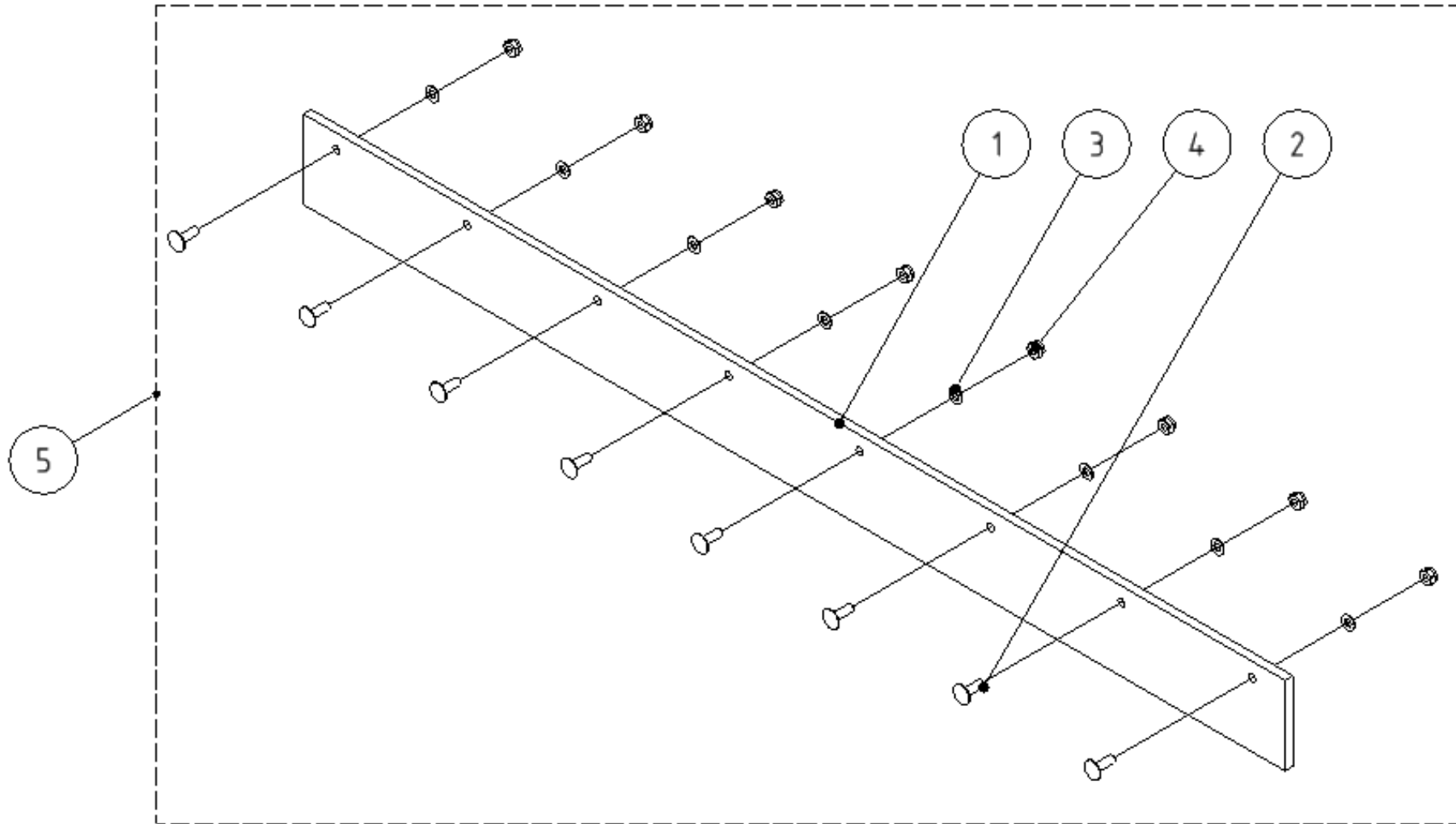
Vulkolan



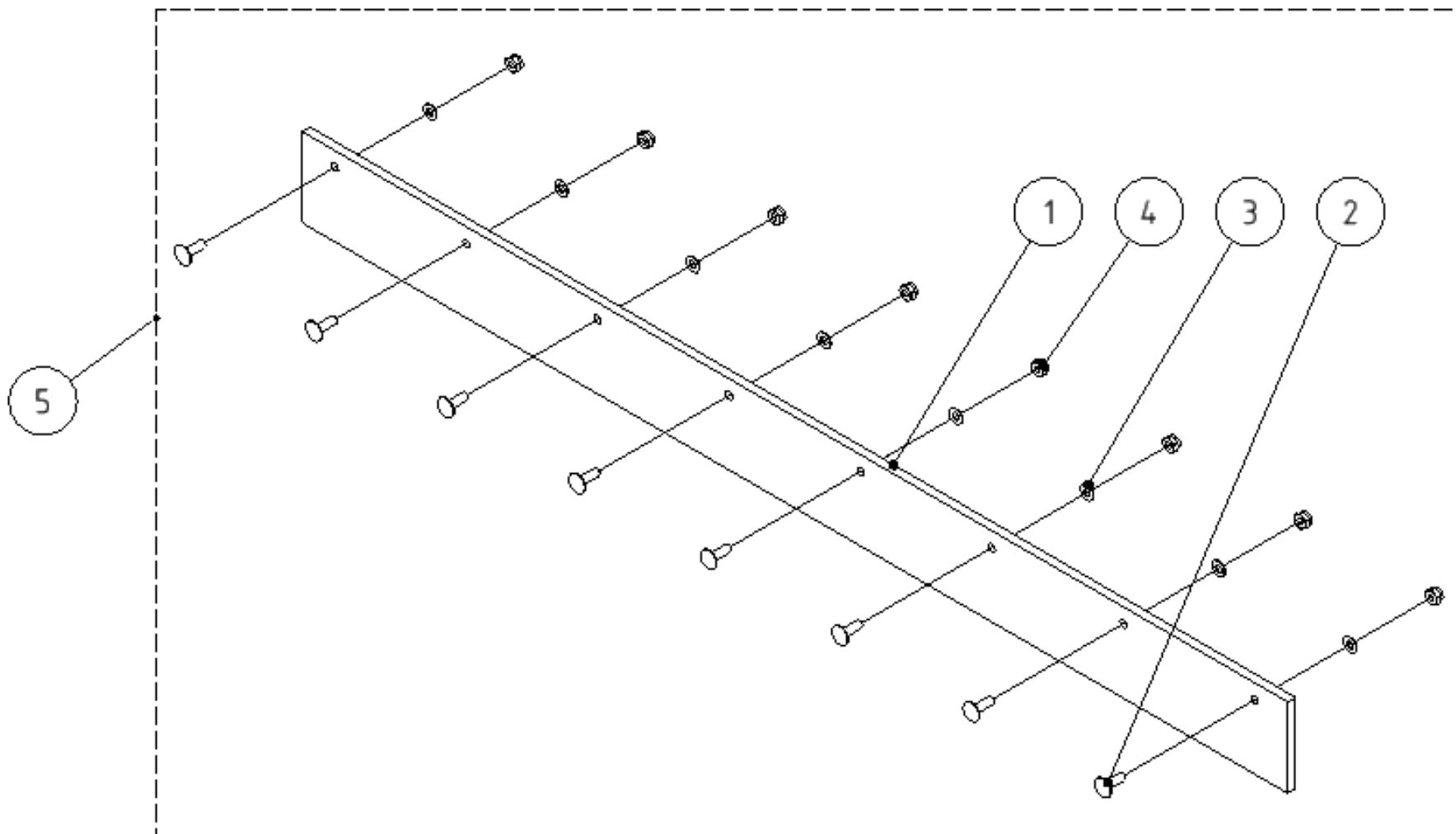
Skupina Group Gruppe Группа	Rozměr Dimension Dimension измерение	Sériové číslo Serial number Seriennummer порядковый номер	Verze Version Version Версия
A	-	-	A
B	-	-	A
C	-	-	A
D	-	-	A



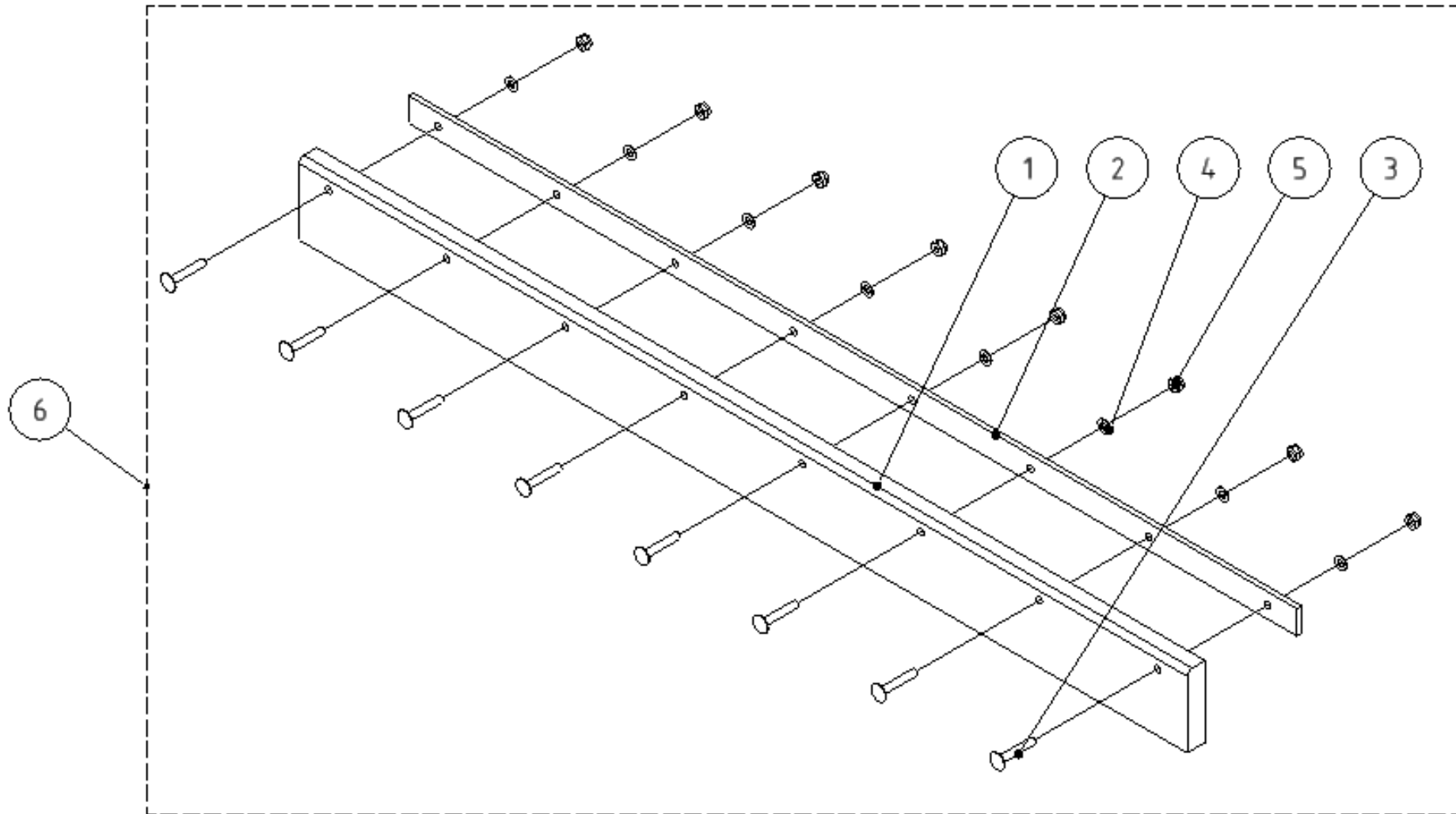
POZICE POSITION POSITION ПОЗИЦИЯ	KATALOGOVÉ ČÍSLO CATALOGUE NUMBER KATALOGNUMMER NUMĂR DE CATALOG	POPIS DESCRIPTION BESCHREIBUNG ОПИСАНИЕ	HMOTNOST WEIGHT GEWICHT ВЕС									
				2500	2300	2000	1800	1600	1500	1300	1100	
1	RSAM 021308.7	BŘIT GUMOVÝ 2500	7,142 kg	1	-	-	-	-	-	-	-	-
1	RSAM 021308.8	BŘIT GUMOVÝ 2300	6,570 kg	-	1	-	-	-	-	-	-	-
1	RSAM 021308.1	BŘIT GUMOVÝ 2000	5,999 kg	-	-	1	-	-	-	-	-	-
1	RSAM 021308.2	BŘIT GUMOVÝ 1800	5,427 kg	-	-	-	1	-	-	-	-	-
1	RSAM 021308.3	BŘIT GUMOVÝ 1600	4,856 kg	-	-	-	-	1	-	-	-	-
1	RSAM 021308.4	BŘIT GUMOVÝ 1500	4,284 kg	-	-	-	-	-	1	-	-	-
1	RSAM 021308.5	BŘIT GUMOVÝ 1300	3,713 kg	-	-	-	-	-	-	1	-	-
1	RSAM 021308.6	BŘIT GUMOVÝ 1100	3,142 kg	-	-	-	-	-	-	-	-	1
2	RSAM 021306.7	PŘÍLOŽKA M 2500	6,202 kg	1	-	-	-	-	-	-	-	-
2	RSAM 021306.8	PŘÍLOŽKA M 2300	5,706 kg	-	1	-	-	-	-	-	-	-
2	RSAM 021306.1	PŘÍLOŽKA M 2000	5,210 kg	-	-	1	-	-	-	-	-	-
2	RSAM 021306.2	PŘÍLOŽKA M 1800	4,713 kg	-	-	-	1	-	-	-	-	-
2	RSAM 021306.3	PŘÍLOŽKA M 1600	4,217 kg	-	-	-	-	1	-	-	-	-
2	RSAM 021306.4	PŘÍLOŽKA M 1500	3,720 kg	-	-	-	-	-	1	-	-	-
2	RSAM 021306.5	PŘÍLOŽKA M 1300	3,224 kg	-	-	-	-	-	-	1	-	-
2	RSAM 021306.6	PŘÍLOŽKA M 1100	2,727 kg	-	-	-	-	-	-	-	-	1
		ŠROUB VRATOVÝ										
3	SR1060VRZN	M10x60	0,051 kg	13	12	11	10	9	8	7	6	
4	PO10,5NOZN	PODLOŽKA 10,5	0,003 kg	13	12	11	10	9	8	7	6	
5	MA10SSZN1,5	MATICE M10 SA	0,015 kg	13	12	11	10	9	8	7	6	
6	RSAM 090408	BRIT GUMA 2500	14,243 kg	1	-	-	-	-	-	-	-	-
6	RSAM 090407	BRIT GUMA 2300	13,106 kg	-	1	-	-	-	-	-	-	-
6	RSAM 090401	BRIT GUMA 2000	11,969 kg	-	-	1	-	-	-	-	-	-
6	RSAM 090402	BRIT GUMA 1800	10,832 kg	-	-	-	1	-	-	-	-	-
6	RSAM 090403	BRIT GUMA 1600	9,695 kg	-	-	-	-	1	-	-	-	-
6	RSAM 090404	BRIT GUMA 1500	8,558 kg	-	-	-	-	-	1	-	-	-
6	RSAM 090405	BRIT GUMA 1300	7,421 kg	-	-	-	-	-	-	1	-	-
6	RSAM 090406	BRIT GUMA 1100	6,284 kg	-	-	-	-	-	-	-	-	1



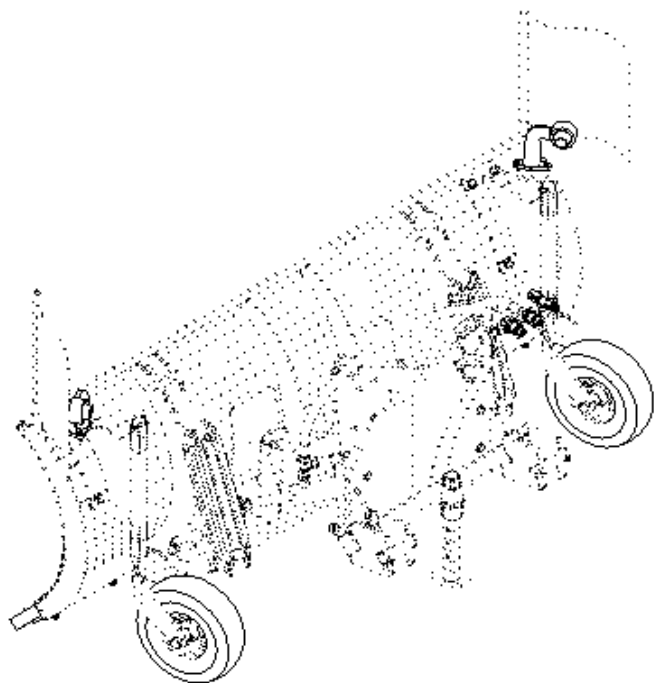
POZICE POSITION POSITION ПОЗИЦИЯ	KATALOGOVÉ ČÍSLO CATALOGUE NUMBER KATALOGNUMMER NUMĂR DE CATALOG	POPIS DESCRIPTION BESCHREIBUNG ОПИСАНИЕ	HMOTNOST WEIGHT GEWICHT ВЕС	2500	2300	2000	1800	1600	1500	1300	1100
1	RSAM 021318.8	BŘIT OCELOVÝ 2500	28,144 kg	1	-	-	-	-	-	-	-
1	RSAM 021318.7	BŘIT OCELOVÝ 2300	25,892 kg	-	1	-	-	-	-	-	-
1	RSAM 021318.1	BŘIT OCELOVÝ 2000	23,640 kg	-	-	1	-	-	-	-	-
1	RSAM 021318.2	BŘIT OCELOVÝ 1800	21,388 kg	-	-	-	1	-	-	-	-
1	RSAM 021318.3	BŘIT OCELOVÝ 1600	19,136 kg	-	-	-	-	1	-	-	-
1	RSAM 021318.4	BŘIT OCELOVÝ 1500	16,884 kg	-	-	-	-	-	1	-	-
1	RSAM 021318.5	BŘIT OCELOVÝ 1300	14,633 kg	-	-	-	-	-	-	1	-
1	RSAM 021318.6	BŘIT OCELOVÝ 1100	12,381 kg	-	-	-	-	-	-	-	1
		ŠROUB VRATOVÝ									
2	SR1030VRZN	M10x30	0,033 kg	13	12	11	10	9	8	7	6
3	PO10,5NOZN	PODLOŽKA 10,5	0,003 kg	13	12	11	10	9	8	7	6
4	MA10SSZN1,5	MATICE M10 SA	0,015 kg	13	12	11	10	9	8	7	6
5	RSAM 090707	BRIT OCEL 2500	28,802 kg	1	-	-	-	-	-	-	-
5	RSAM 090708	BRIT OCEL 2300	26,500 kg	-	1	-	-	-	-	-	-
5	RSAM 090701	BRIT OCEL 2000	24,197 kg	-	-	1	-	-	-	-	-
5	RSAM 090702	BŘIT OCEL 1800	21,895 kg	-	-	-	1	-	-	-	-
5	RSAM 090703	BŘIT OCEL 1600	19,592 kg	-	-	-	-	1	-	-	-
5	RSAM 090704	BŘIT OCEL 1500	17,290 kg	-	-	-	-	-	1	-	-
5	RSAM 090705	BRIT OCEL 1300	14,987 kg	-	-	-	-	-	-	1	-
5	RSAM 090706	BRIT OCEL 1100	12,685 kg	-	-	-	-	-	-	-	1



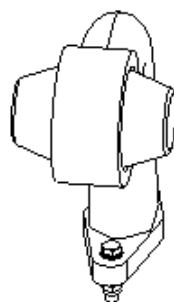
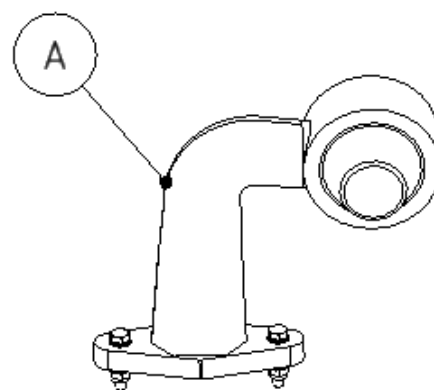
POZICE POSITION POSITION ПОЗИЦИЯ	KATALOGOVÉ ČÍSLO CATALOGUE NUMBER KATALOGNUMMER NUMĂR DE CATALOG	POPIS DESCRIPTION BESCHREIBUNG ОПИСАНИЕ	HMOTNOST WEIGHT GEWICHT ВЕС	2500	2300	2000	1800	1600	1500	1300	1100
1	RSAM 021321.8	BŘIT HARDOX 2500	28,144 kg	1	-	-	-	-	-	-	-
1	RSAM 021321.7	BŘIT HARDOX 2300	25,892 kg	-	1	-	-	-	-	-	-
1	RSAM 021321.1	BŘIT HARDOX 2000	23,640 kg	-	-	1	-	-	-	-	-
1	RSAM 021321.2	BŘIT HARDOX 1800	21,388 kg	-	-	-	1	-	-	-	-
1	RSAM 021321.3	BŘIT HARDOX 1600	19,136 kg	-	-	-	-	1	-	-	-
1	RSAM 021321.4	BŘIT HARDOX 1500	16,884 kg	-	-	-	-	-	1	-	-
1	RSAM 021321.5	BŘIT HARDOX 1300	14,633 kg	-	-	-	-	-	-	1	-
1	RSAM 021321.6	BŘIT HARDOX 1100	12,381 kg	-	-	-	-	-	-	-	1
		ŠROUB VRATOVÝ									
2	SR1030VRZN	M10x30	0,033 kg	13	12	11	10	9	8	7	6
3	PO10,5NOZN	PODLOŽKA 10,5	0,003 kg	13	12	11	10	9	8	7	6
4	MA10SSZN1,5	MATICE M10 SA	0,015 kg	13	12	11	10	9	8	7	6
5	RSAM 090207	BŘIT HARDOX 2500	28,802 kg	1	-	-	-	-	-	-	-
5	RSAM 090208	BŘIT HARDOX 2300	26,500 kg	-	1	-	-	-	-	-	-
5	RSAM 090201	BŘIT HARDOX 2000	24,197 kg	-	-	1	-	-	-	-	-
5	RSAM 090202	BŘIT HARDOX 1800	21,895 kg	-	-	-	1	-	-	-	-
5	RSAM 090203	BŘIT HARDOX 1600	19,592 kg	-	-	-	-	1	-	-	-
5	RSAM 090204	BŘIT HARDOX 1500	17,290 kg	-	-	-	-	-	1	-	-
5	RSAM 090205	BŘIT HARDOX 1300	14,987 kg	-	-	-	-	-	-	1	-
5	RSAM 090206	BŘIT HARDOX 1100	12,685 kg	-	-	-	-	-	-	-	1



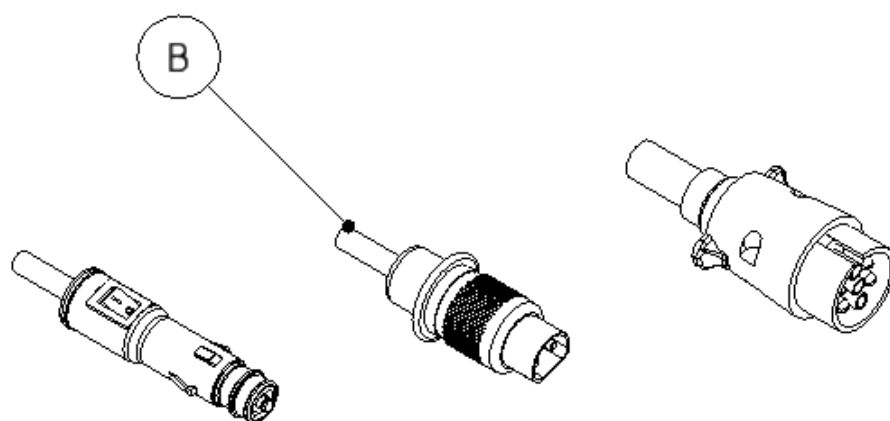
POZICE POSITION POSITION ПОЗИЦИЯ	KATALOGOVÉ ČÍSLO CATALOGUE NUMBER KATALOGNUMMER NUMĂR DE CATALOG	POPIS DESCRIPTION BESCHREIBUNG ОПИСАНИЕ	HMOTNOST WEIGHT GEWICHT ВЕС								
				2500	2300	2000	1800	1600	1500	1300	1100
1	RSAM 021325.8	BŘIT VULKOLAN 2500	12,500 kg	1	-	-	-	-	-	-	-
1	RSAM 021325.7	BŘIT VULKOLAN 2300	11,500 kg	-	1	-	-	-	-	-	-
1	RSAM 021325.1	BŘIT VULKOLAN 2000	10,500 kg	-	-	1	-	-	-	-	-
1	RSAM 021325.2	BŘIT VULKOLAN 1800	9,500 kg	-	-	-	1	-	-	-	-
1	RSAM 021325.3	BŘIT VULKOLAN 1600	8,499 kg	-	-	-	-	1	-	-	-
1	RSAM 021325.4	BŘIT VULKOLAN 1500	7,499 kg	-	-	-	-	-	1	-	-
1	RSAM 021325.5	BŘIT VULKOLAN 1300	6,499 kg	-	-	-	-	-	-	1	-
1	RSAM 021325.6	BŘIT VULKOLAN 1100	5,542 kg	-	-	-	-	-	-	-	1
2	RSAM 021306.7	PŘÍLOŽKA M 2500	6,202 kg	1	-	-	-	-	-	-	-
2	RSAM 021306.8	PŘÍLOŽKA M 2300	5,706 kg	-	1	-	-	-	-	-	-
2	RSAM 021306.1	PŘÍLOŽKA M 2000	5,210 kg	-	-	1	-	-	-	-	-
2	RSAM 021306.2	PŘÍLOŽKA M 1800	4,217 kg	-	-	-	1	-	-	-	-
2	RSAM 021306.3	PŘÍLOŽKA M 1600	4,713 kg	-	-	-	-	1	-	-	-
2	RSAM 021306.4	PŘÍLOŽKA M 1500	3,720 kg	-	-	-	-	-	1	-	-
2	RSAM 021306.5	PŘÍLOŽKA M 1300	3,224 kg	-	-	-	-	-	-	1	-
2	RSAM 021306.5	PŘÍLOŽKA M 1100	2,727 kg	-	-	-	-	-	-	-	1
3	SR1060VRZN	ŠROUB VRATOVÝ M10x60	0,051 kg	13	12	11	10	9	8	7	6
4	PO10,5NOZN	PODLOŽKA 10,5	0,003 kg	13	12	11	10	9	8	7	6
5	MA10SSZN1,5	MATICE M10 SA	0,015 kg	13	12	11	10	9	8	7	6
6	RSAM 090107	VULKOLAN 2500	19,601 kg	1	-	-	-	-	-	-	-
6	RSAM 090108	VULKOLAN 2300	18,036 kg	-	1	-	-	-	-	-	-
6	RSAM 090101	VULKOLAN 2000	16,470 kg	-	-	1	-	-	-	-	-
6	RSAM 090102	VULKOLAN 1800	14,904 kg	-	-	-	1	-	-	-	-
6	RSAM 090103	VULKOLAN 1600	13,338 kg	-	-	-	-	1	-	-	-
6	RSAM 090104	VULKOLAN 1500	11,773 kg	-	-	-	-	-	1	-	-
6	RSAM 090105	VULKOLAN 1300	10,207 kg	-	-	-	-	-	-	1	-
6	RSAM 090106	VULKOLAN 1100	8,641 kg	-	-	-	-	-	-	-	1



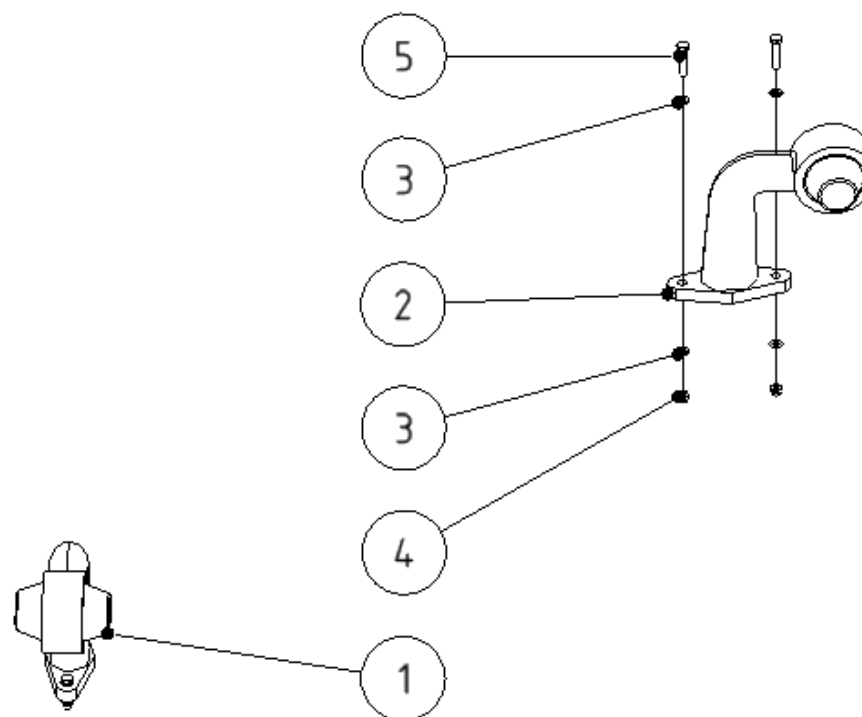
Poziční



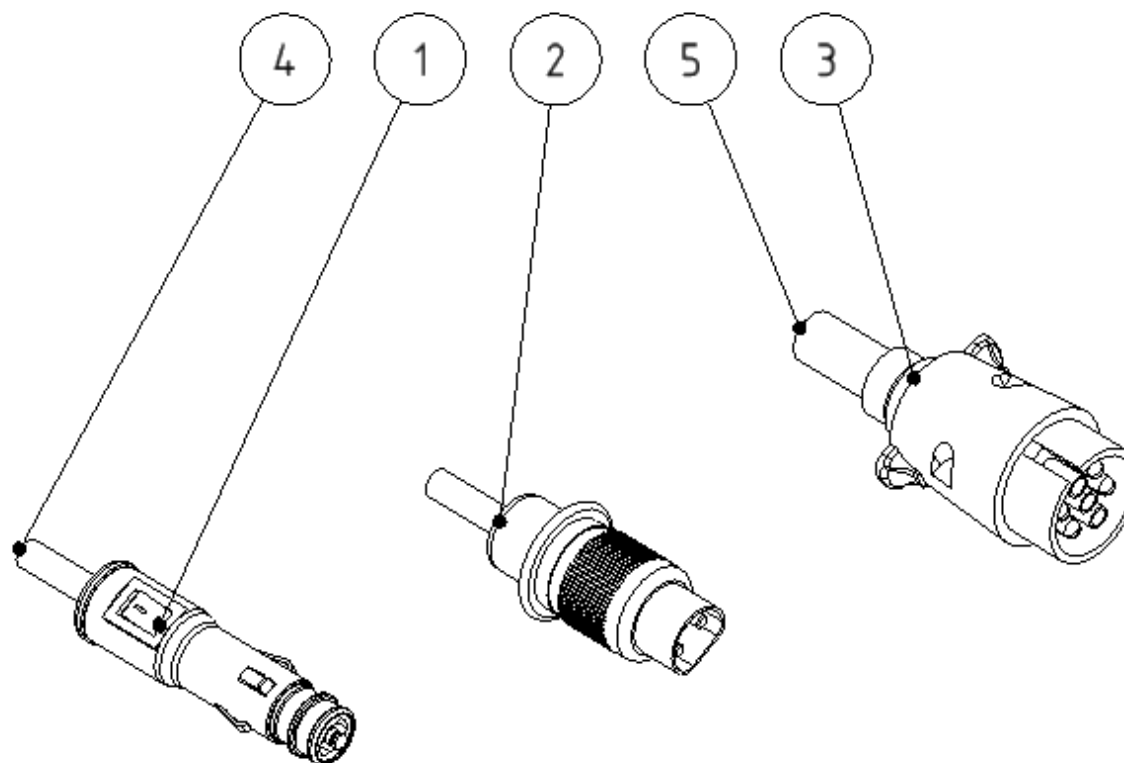
Zástrčky + kabel



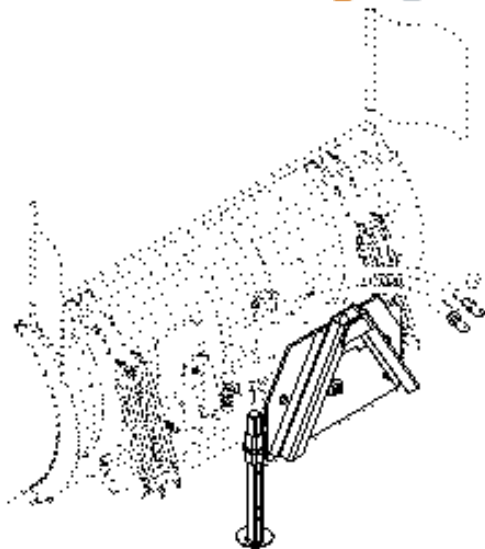
Skupina	Rozměr	Sériové číslo	Verze
Group	Dimension	Serial number	Version
Gruppe	Dimension	Seriennummer	Version
Группа	измерение	порядковый номер	Версия
A	-	-	A
B	-	-	A



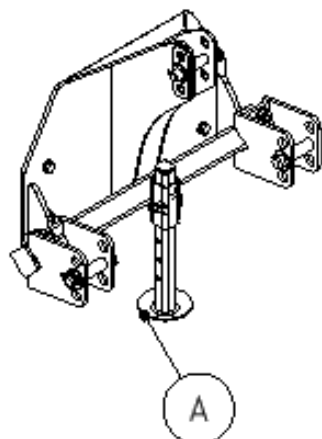
POZICE POSITION POSITION ПОЗИЦИЯ	KATALOGOVÉ ČÍSLO CATALOGUE NUMBER KATALOGNUMMER NUMĂR DE CATALOG	POPIS DESCRIPTION BESCHREIBUNG ОПИСАНИЕ	POZNÁMKA NOTE HINWEIS ПРИМЕЧАНИЕ	HMOTNOST WEIGHT GEWICHT ВЕС	POČET QUANTITY ANZAHL КОЛИЧЕСТВО
1	N123136L	SVĚTLO TYKADLO L		0,159 kg	1
2	N123136P	SVĚTLO TYKADLO P		0,159 kg	1
3	PO5,3NOZN	PODLOŽKA 5,3		0,000 kg	8
4	MA5SSZN0,8	MATICE M5 SA		0,002 kg	4
5	SR525NOZN0,8	ŠROUB M5x25		0,005 kg	4



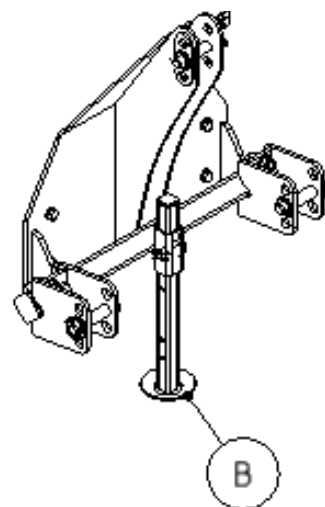
POZICE POSITION POSITION ПОЗИЦИЯ	KATALOGOVÉ ČÍSLO CATALOGUE NUMBER KATALOGNUMMER NUMĂR DE CATALOG	POPIS DESCRIPTION BESCHREIBUNG ОПИСАНИЕ	POZNÁMKA NOTE HINWEIS ПРИМЕЧАНИЕ	HMOTNOST WEIGHT GEWICHT ВЕС	POČET QUANTITY ANZAHL КОЛИЧЕСТВО
1	NE002	ZÁSTRČKA DO ZAPALOVAČE		0,032 kg	1
2	NE013	ZÁSTRČKA 3-KOLÍKOVÁ		0,037 kg	1
3	NE014	ZÁSTRČKA 7-KOLÍKOVÁ		0,071 kg	1
4	NE015	KABEL 2x1,5		0,002 kg	2
5	NE012	KABEL 7x1,5		0,006 kg	1



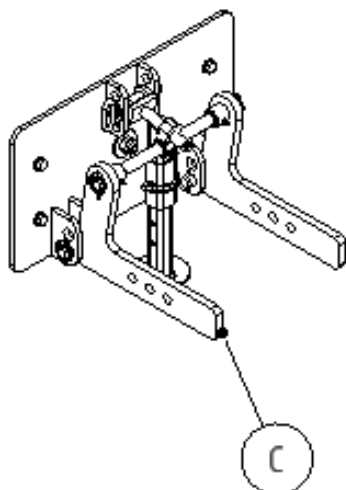
Závěs Kat. 0



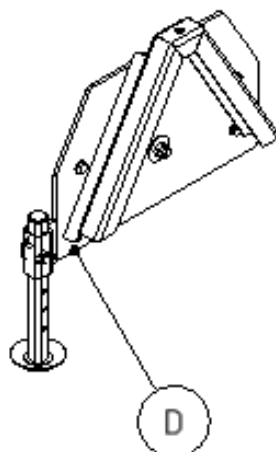
Závěs Kat. 1N



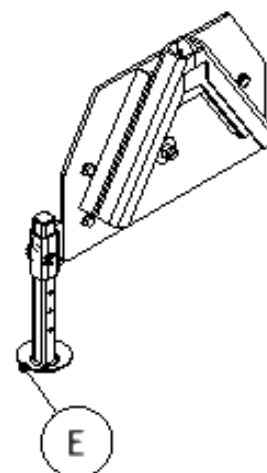
Závěs BCS Vivid



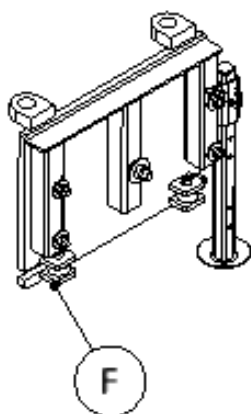
Závěs Kat. Goldoni



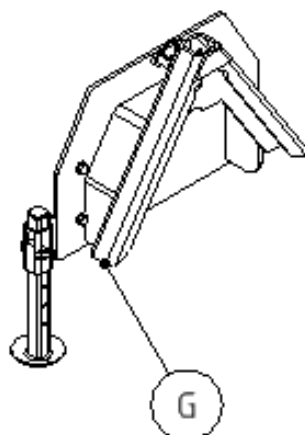
Závěs Iseki 300



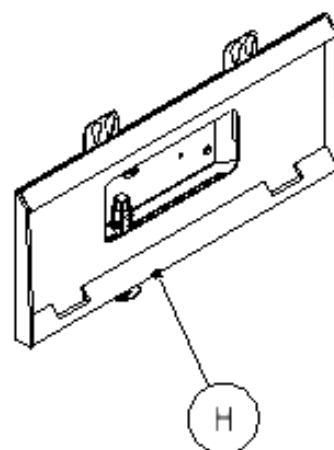
Závěs Multicar



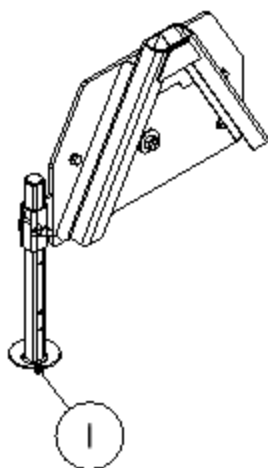
Závěs Matev



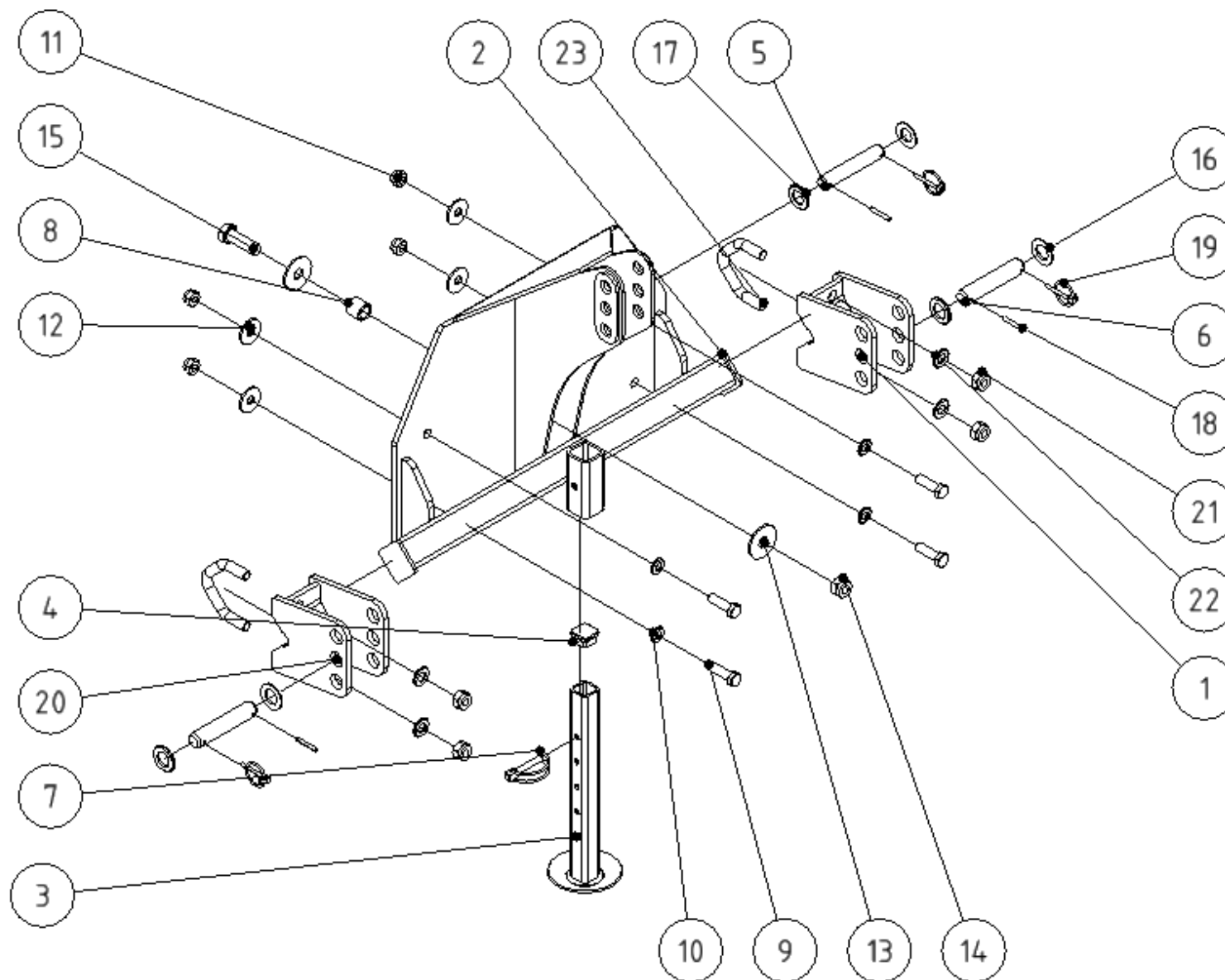
Závěs TYM



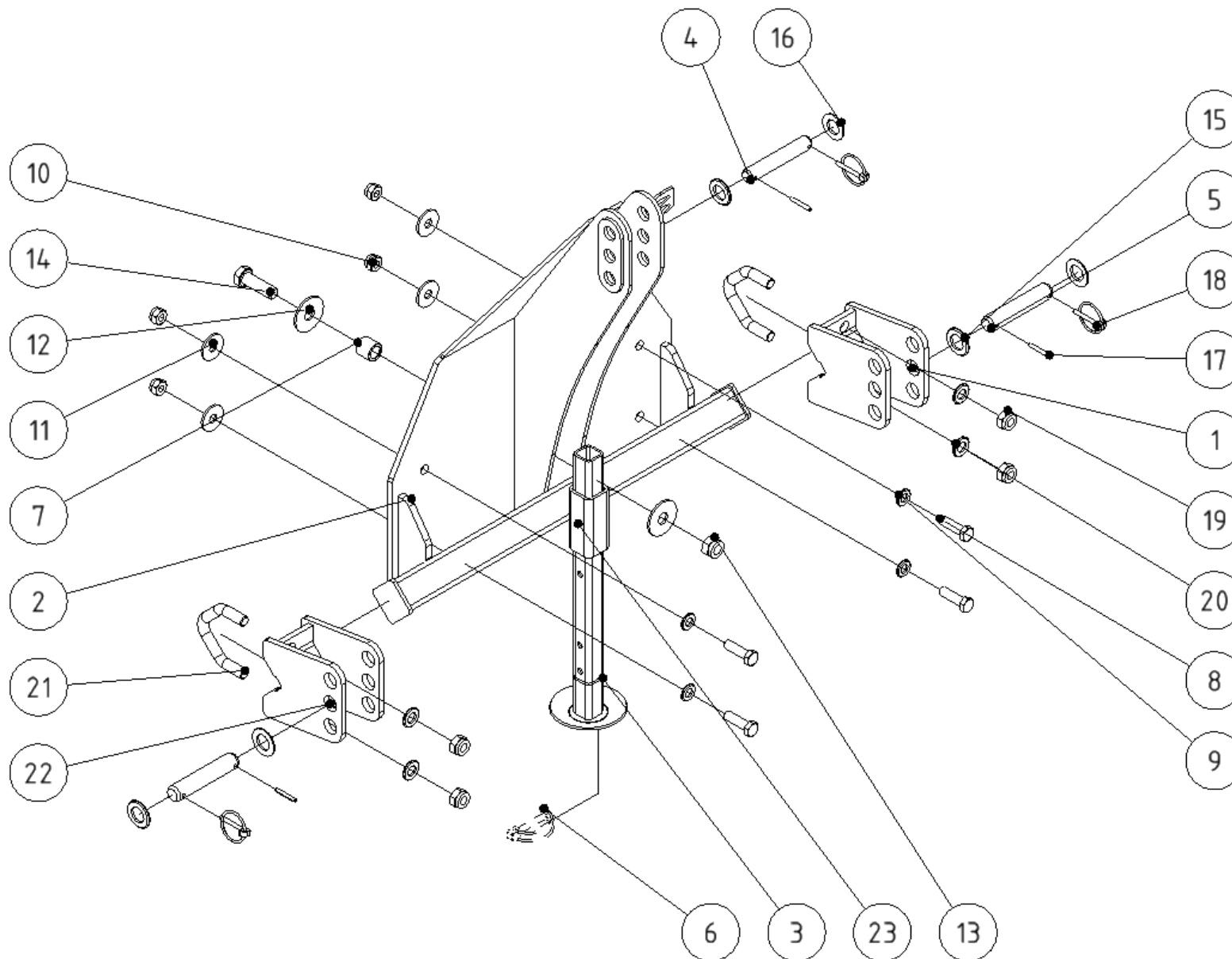
Závěs Yukon



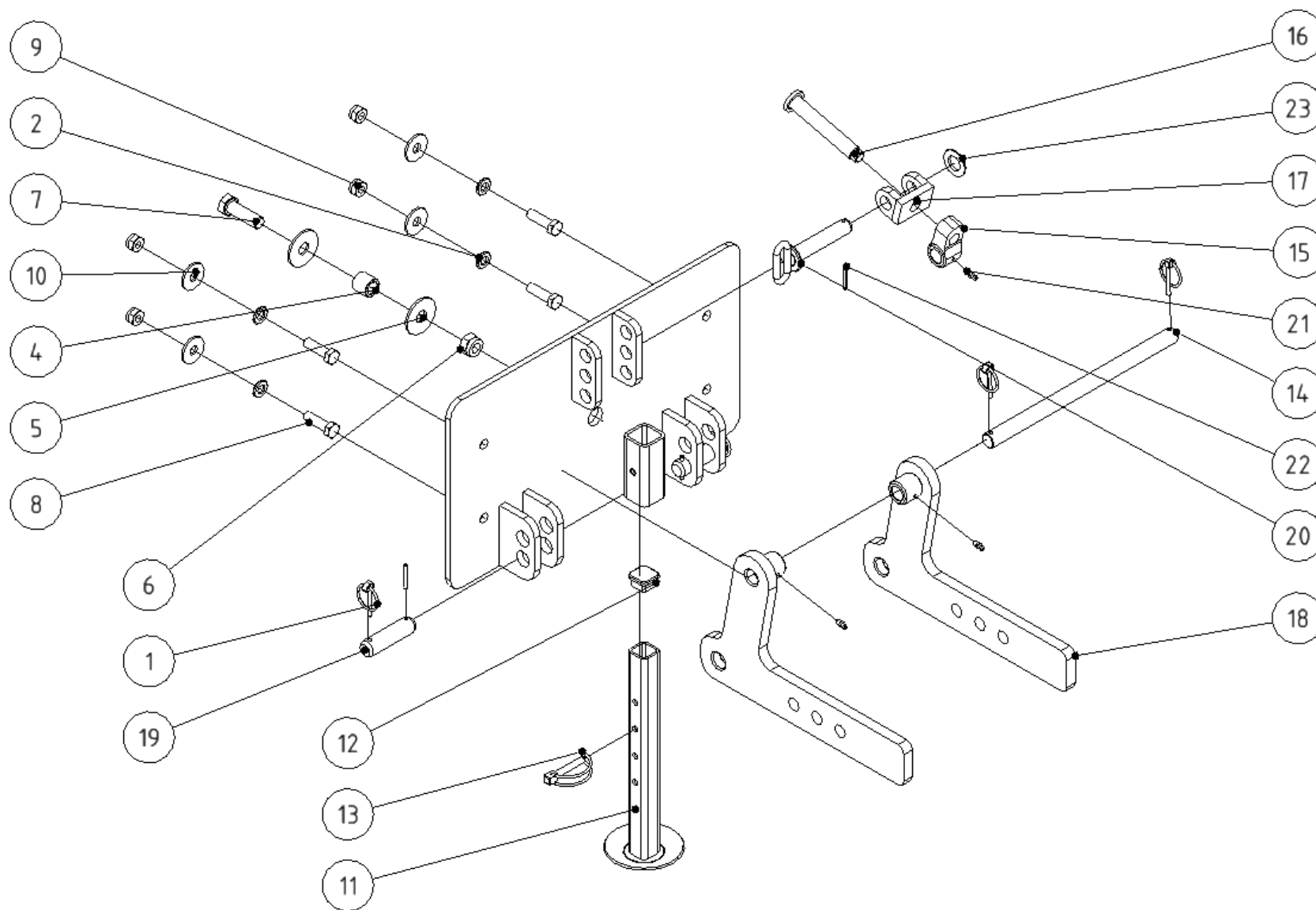
Skupina Group Gruppe Группа	Rozměr Dimension Dimension измерение	Sériové číslo Serial number Seriennummer порядковый номер	Verze Version Version Версия
A	-	-	A
B	-	-	A
C	-	-	A
D	-	-	A
E	-	-	A
F	-	-	A
G	-	-	A
H	-	-	A
I	-	-	A



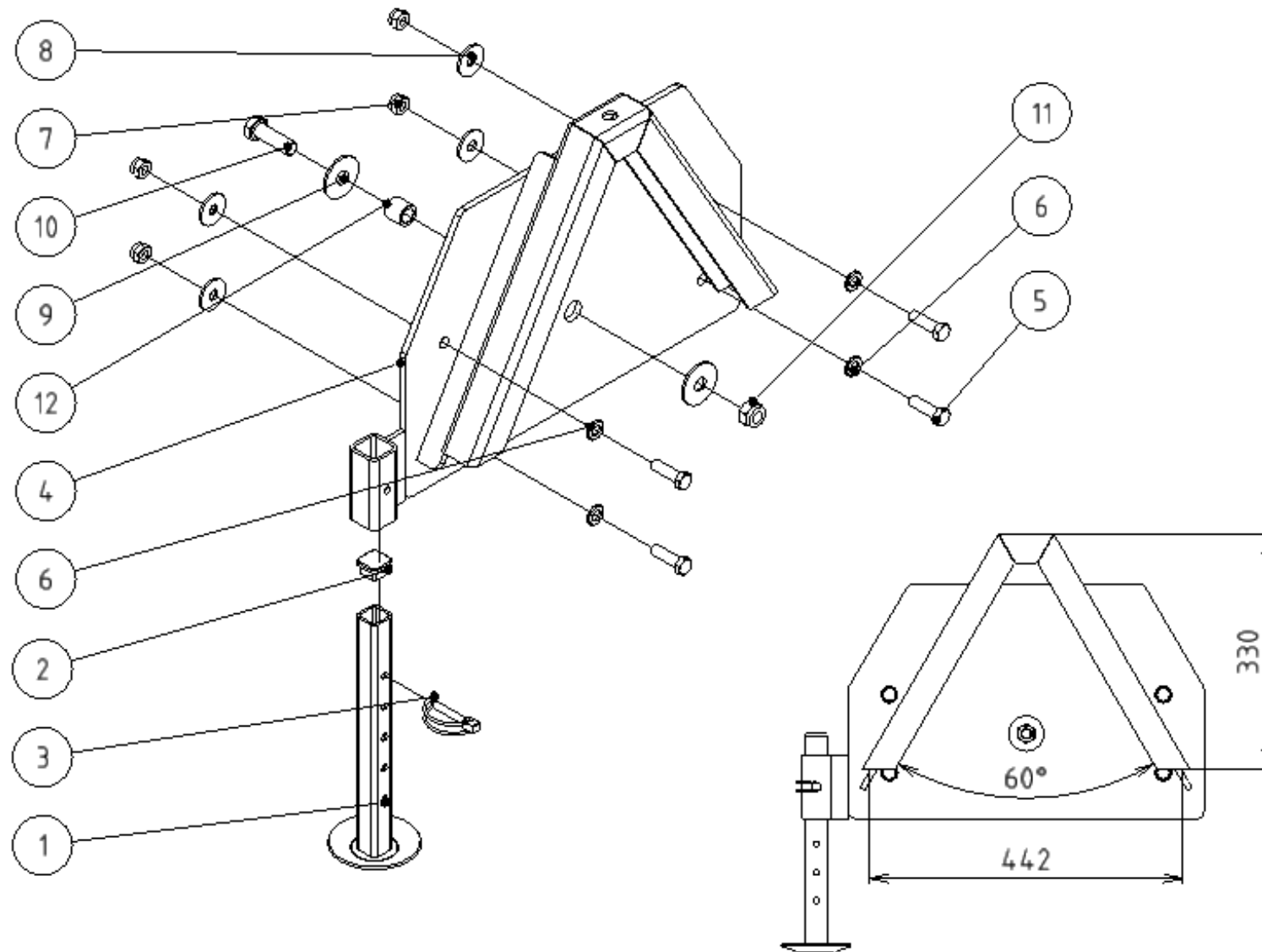
POZICE POSITION POSITION ПОЗИЦИЯ	KATALOGOVÉ ČÍSLO CATALOGUE NUMBER KATALOGNUMMER NUMĂR DE CATALOG	POPIS DESCRIPTION BESCHREIBUNG ОПИСАНИЕ	POZNÁMKA NOTE HINWEIS ПРИМЕЧАНИЕ	HMOTNOST WEIGHT GEWICHT ВЕС	POČET QUANTITY ANZAHL КОЛИЧЕСТВО
1	ZSAM 040000	ZÁVĚS M140		2,115 kg	1
2	ZSAM 030110	ZÁVĚS 500 svař.		17,473 kg	1
3	UDAM 030301	NOHA SVAŘ. 300 v2		0,879 kg	1
4	N123129	ZÁTKA 30x30		0,009 kg	1
5	UDAM 051911	ČEP 19x110		0,237 kg	1
6	UDAM 052211	ČEP 22x110x5		0,317 kg	2
7	72204850	KOLÍK ZAJIŠŤOVACÍ 8x50		0,043 kg	1
8	RSAM 110134	POUZDRO DESKY 500		0,047 kg	1
9	SR1240NOZN1,75	ŠROUB M12x40		0,052 kg	4
10	PO13NOZN	PODLOŽKA 13		0,006 kg	4
11	MA12SSZN1,75	MATICE M12 SA		0,021 kg	4
12	PO12VEZN	PODLOŽKA VELKOPLOŠNA 13		0,022 kg	4
13	PO17VEZN	PODLOŽKA 17VELKOPL		0,041 kg	2
14	MA16SSZN2	MATICE M16 SA		0,042 kg	1
15	SR1650NOZN2	ŠROUB M16x50		0,117 kg	1
16	PO23NOZN	PODLOŽKA 23		0,017 kg	4
17	PO21NOZN	PODLOŽKA 21		0,016 kg	2
18	K535KRZN	PRUŽNÝ KOLÍK 5 x 35 A		0,003 kg	3
19	K4,5KRZN	KOLÍK S KROUŽKEM 4,5		0,016 kg	3
20	ZSAM 040005	ZÁVĚS M140L		2,115 kg	1
21	MA14SSZN	MATICE M14 SA		0,032 kg	4
22	PO15NOZN	PODLOŽKA 15		0,008 kg	4
23	ZSAM 040003	TŘMEN		0,229 kg	2



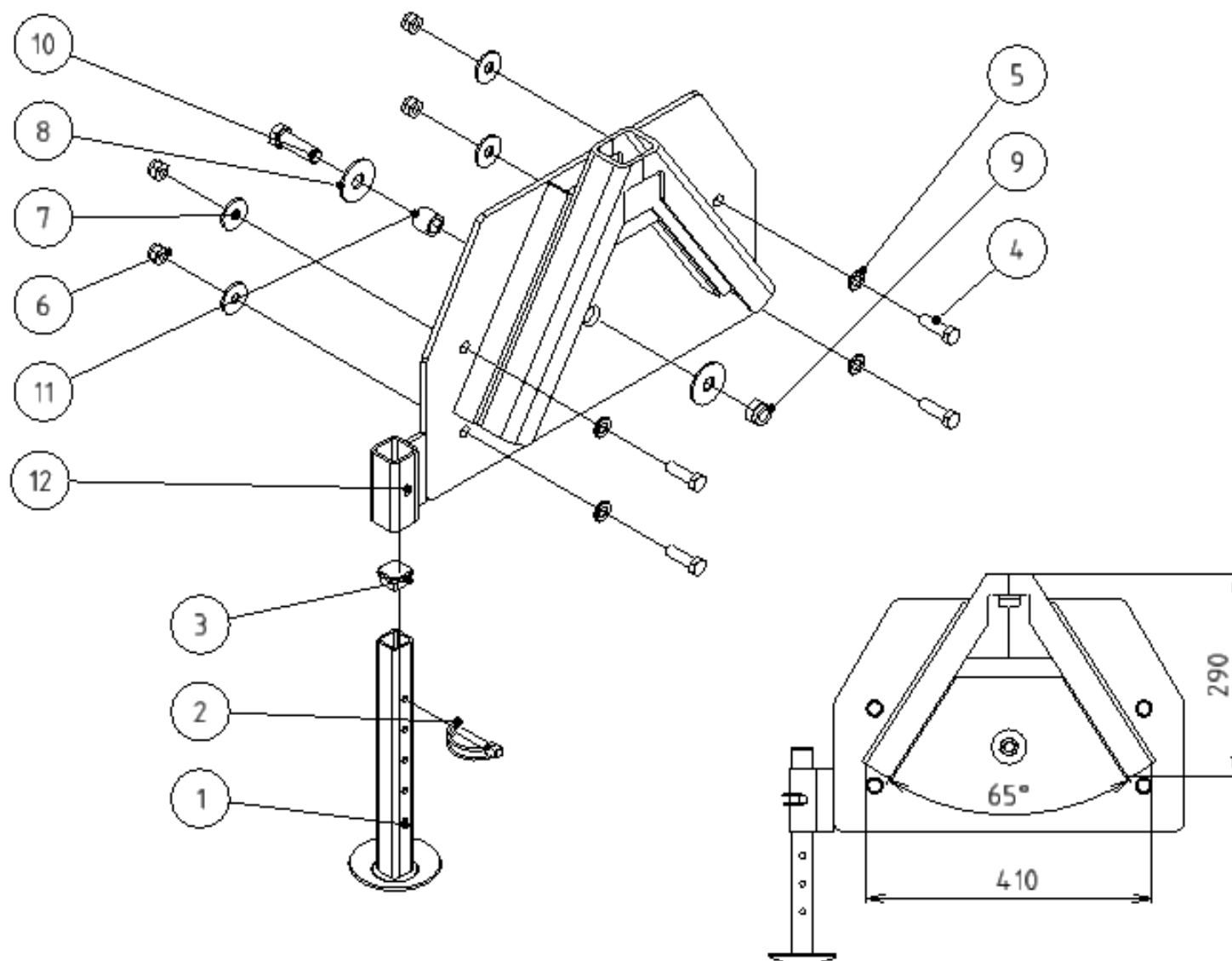
POZICE POSITION POSITION ПОЗИЦИЯ	KATALOGOVÉ ČÍSLO CATALOGUE NUMBER KATALOGNUMMER NUMĂR DE CATALOG	POPIS DESCRIPTION BESCHREIBUNG ОПИСАНИЕ	POZNÁMKA NOTE HINWEIS ПРИМЕЧАНИЕ	HMOTNOST WEIGHT GEWICHT ВЕС	POČET QUANTITY ANZAHL КОЛИЧЕСТВО
1	ZSAM 040000	ZÁVĚS M140		2,115 kg	1
2	ZSAM 030121	ZÁVĚS 500 B II		19,947 kg	1
3	N123129	ZÁTKA 30x30		0,010 kg	1
4	UDAM 051911	ČEP 19x110		0,237 kg	1
5	UDAM 052211	ČEP 22x110x5		0,317 kg	2
6	72204850	KOLÍK ZAJIŠŤOVACÍ 8x50		0,000 kg	1
7	RSAM 110134	POUZDRO DESKY 500		0,047 kg	1
8	SR1240NOZN1,75	ŠROUB M12x40		0,052 kg	4
9	PO13NOZN	PODLOŽKA 13		0,006 kg	4
10	MA12SSZN1,75	MATICE M12 SA		0,021 kg	4
11	PO12VEZN	PODLOŽKA VELKOPLOŠNA 13		0,022 kg	4
12	PO17VEZN	PODLOŽKA 17VELKOPL		0,041 kg	2
13	MA16SSZN2	MATICE M16 SA		0,042 kg	1
14	SR1650NOZN2	ŠROUB M16x50		0,117 kg	1
15	PO23NOZN	PODLOŽKA 23		0,017 kg	4
16	PO21NOZN	PODLOŽKA 21		0,016 kg	2
17	K535KRZN	PRUŽNÝ KOLÍK 5 x 35 A		0,003 kg	3
18	K5KRZN	KOLÍK S KROUŽKEM 5		0,019 kg	3
19	MA14SSZN	MATICE M14 SA		0,032 kg	4
20	PO15NOZN	PODLOŽKA 15		0,008 kg	4
21	ZSAM 040003	TŘMEN		0,229 kg	2
22	ZSAM 040005	ZÁVĚS M140L		2,115 kg	1
23	UDAM 030411	NOHA SVAŘ. 400		1,112 kg	1



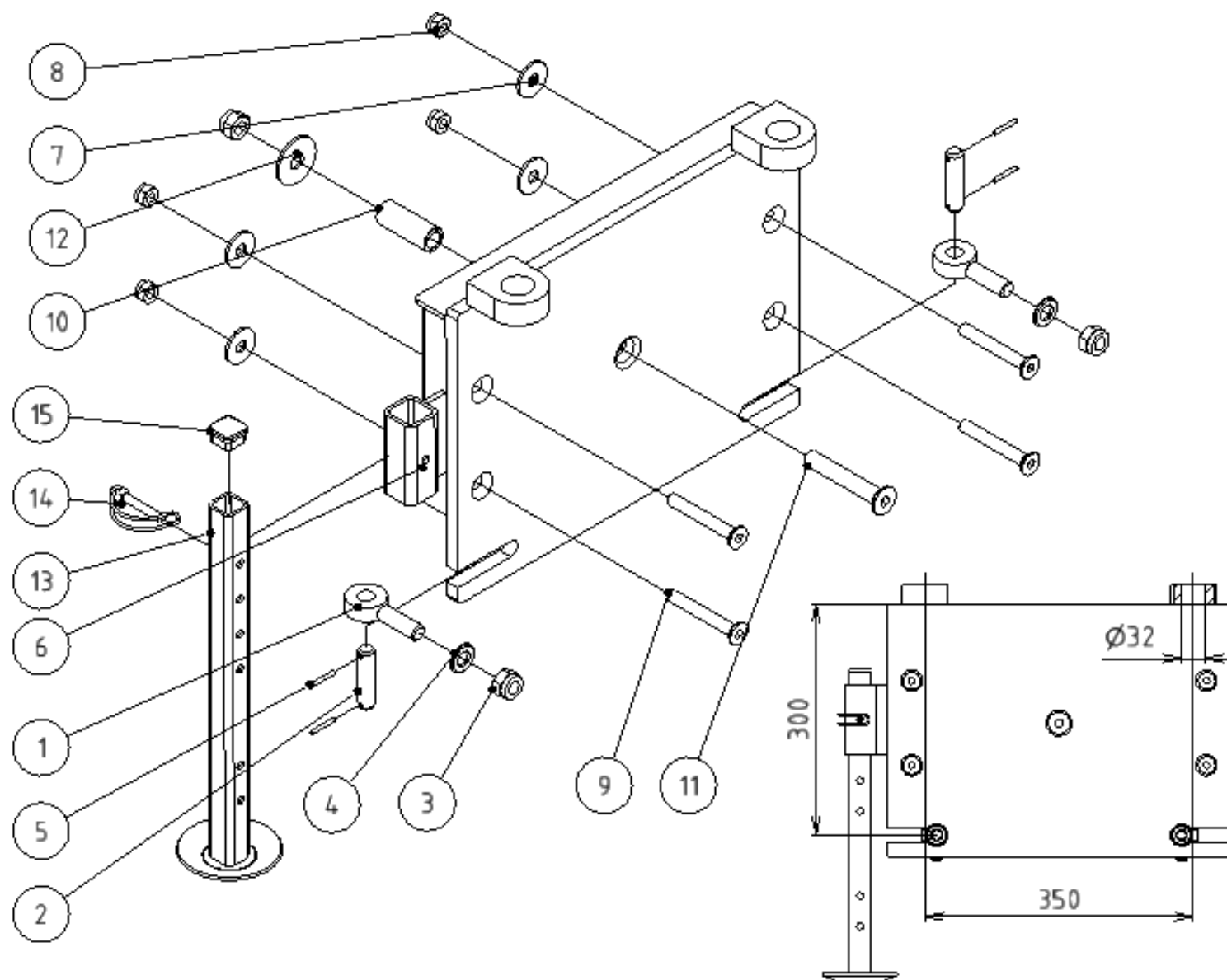
POZICE POSITION POSITION ПОЗИЦИЯ	KATALOGOVÉ ČÍSLO CATALOGUE NUMBER KATALOGNUMMER NUMĂR DE CATALOG	POPIS DESCRIPTION BESCHREIBUNG ОПИСАНИЕ	POZNÁMKA NOTE HINWEIS ПРИМЕЧАНИЕ	HMOTNOST WEIGHT GEWICHT ВЕС	POČET QUANTITY ANZAHL КОЛИЧЕСТВО
1	K4,5KRZN	KOLÍK S KROUŽKEM 4,5		0,016 kg	4
2	PO13NOZN	PODLOŽKA 13		0,006 kg	4
3	ZSBC 150010	ZÁVĚS SVAŘ.		10,915 kg	1
4	RSAM 110134	POUZDRO DESKY 500		0,047 kg	1
5	PO17VEZN	PODLOŽKA 17VELKOPL		0,041 kg	2
6	MA16SSZN2	MATICE M16 SA		0,042 kg	1
7	SR1650NOZN2	ŠROUB M16x50		0,117 kg	1
8	SR1240NOZN1,75	ŠROUB M12x40		0,052 kg	4
9	MA12SSZN1,75	MATICE M12 SA		0,021 kg	4
10	PO12VEZN	PODLOŽKA VELKOPLOŠNA 13		0,022 kg	4
11	UDAM 030301	NOHA SVAŘ. 300 v2		0,879 kg	1
12	N123129	ZÁTKA 30x30		0,010 kg	1
13	72204850	KOLÍK ZAJIŠŤOVACÍ 8x50		0,043 kg	1
14	ZSBC 150005	CEP		0,783 kg	1
15	ZSBC 150030	DRZAK TYCE		0,238 kg	1
16	ZSBC 150020	TYC		0,249 kg	1
17	ZSBC 150040	DRZAK HORNI		0,241 kg	1
18	ZSBC 150050	RAMENO SVARENE		3,451 kg	2
19	UDAM 052213	ČEP 22x60		0,227 kg	2
20	UDAM 051935	ČEP S UCHEM 19x100x5		0,285 kg	1
21	MZ6NOZN	MAZNICE KULOVA M6		0,004 kg	3
22	K535KRZN	PRUŽNÝ KOLÍK 5 x 35 A		0,003 kg	3
23	PO21NOZN	PODLOŽKA 21		0,016 kg	1



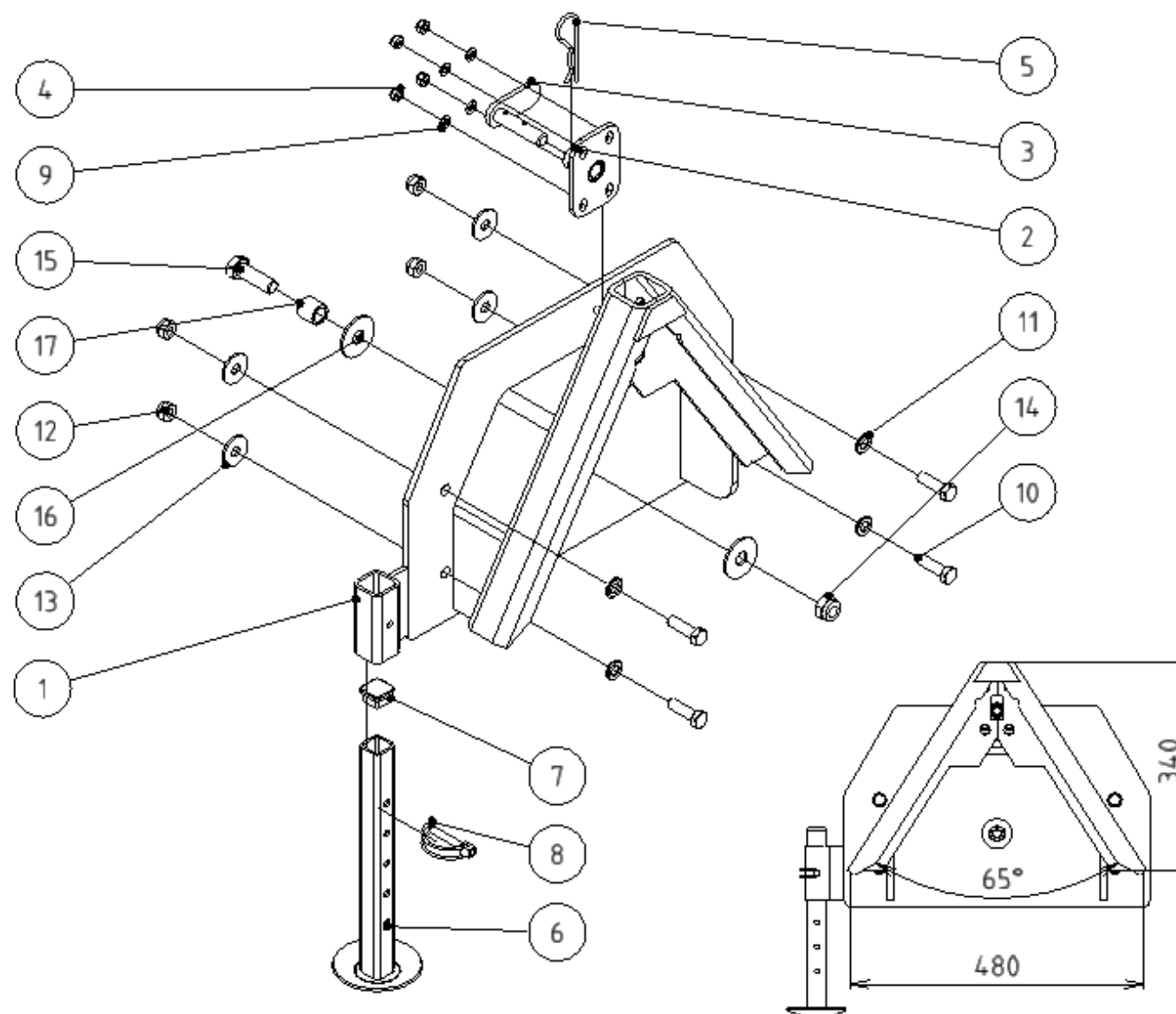
POZICE POSITION POSITION ПОЗИЦИЯ	KATALOGOVÉ ČÍSLO CATALOGUE NUMBER KATALOGNUMMER NUMĂR DE CATALOG	POPIS DESCRIPTION BESCHREIBUNG ОПИСАНИЕ	POZNÁMKA NOTE HINWEIS ПРИМЕЧАНИЕ	HMOTNOST WEIGHT GEWICHT ВЕС	POČET QUANTITY ANZAHL КОЛИЧЕСТВО
1	UDAM 030301	NOHA SVAŘ. 300 v2		0,879 kg	1
2	N123129	ZÁTKA 30x30		0,009 kg	1
3	72204850	KOLÍK ZAJIŠŤOVACÍ 8x50		0,043 kg	1
4	ZSGO 020010	A 500 GOLDONI		14,233 kg	1
5	SR1240NOZN1,75	ŠROUB M12x40		0,052 kg	4
6	PO13NOZN	PODLOŽKA 13		0,006 kg	4
7	MA12SSZN1,75	MATICE M12 SA		0,021 kg	4
8	PO12VEZN	PODLOŽKA VELKOPLOŠNA 13		0,022 kg	4
9	PO17VEZN	PODLOŽKA 17VELKOPL		0,041 kg	2
10	SR1650NOZN2	ŠROUB M16x50		0,117 kg	1
11	MA16SSZN2	MATICE M16 SA		0,042 kg	1
12	RSAM 110134	POUZDRO DESKY 500		0,047 kg	1



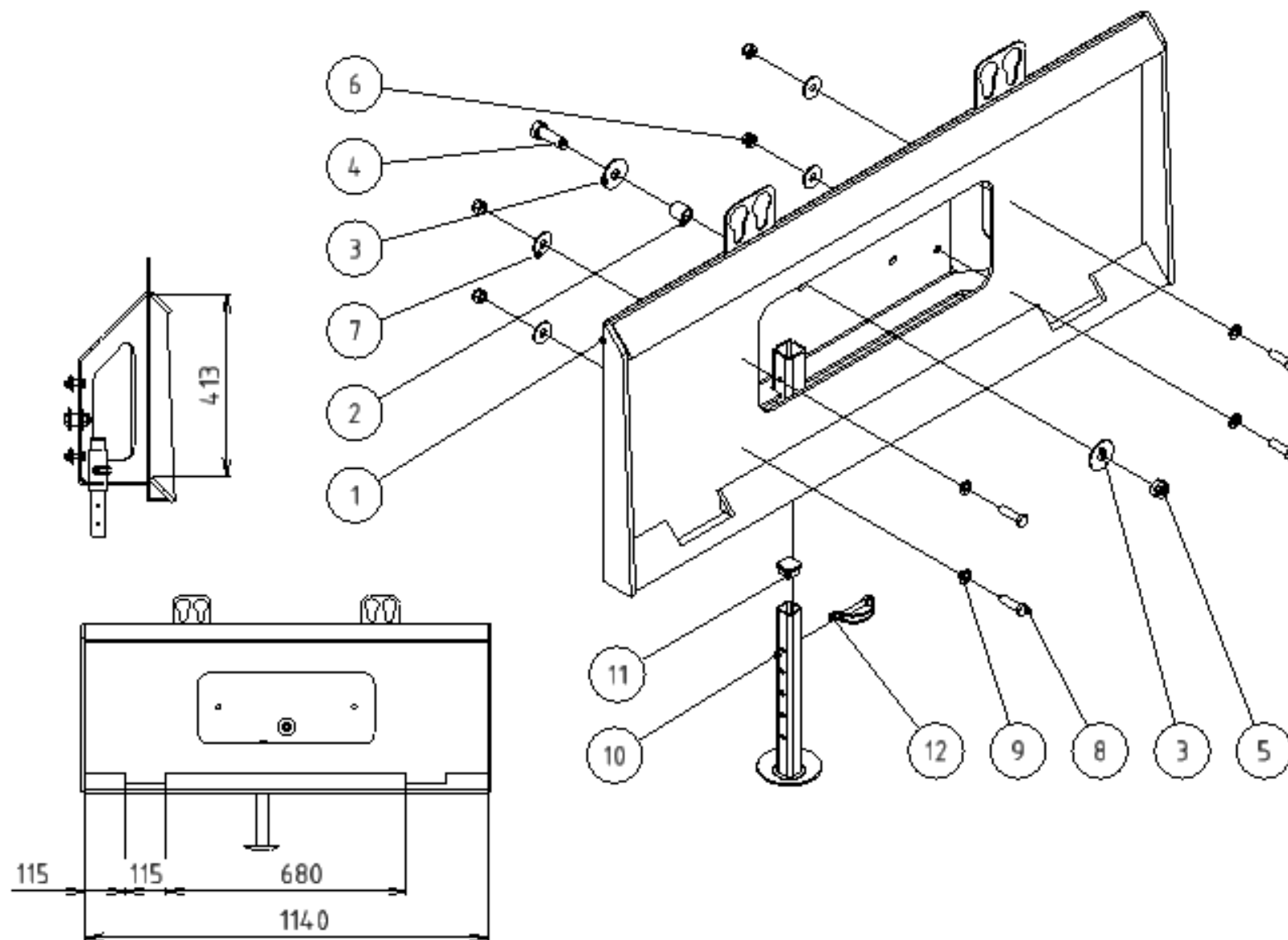
POZICE POSITION POSITION ПОЗИЦИЯ	KATALOGOVÉ ČÍSLO CATALOGUE NUMBER KATALOGNUMMER NUMĂR DE CATALOG	POPIS DESCRIPTION BESCHREIBUNG ОПИСАНИЕ	POZNÁMKA NOTE HINWEIS ПРИМЕЧАНИЕ	HMOTNOST WEIGHT GEWICHT ВЕС	POČET QUANTITY ANZAHL КОЛИЧЕСТВО
1	UDAM 030301	NOHA SVAŘ. 300 v2		0,879 kg	1
2	72204850	KOLÍK ZAJIŠŤOVACÍ 8x50		0,043 kg	1
3	N123129	ZÁTKA 30x30		0,009 kg	1
4	SR1240NOZN1,75	ŠROUB M12x40		0,052 kg	4
5	PO13NOZN	PODLOŽKA 13		0,006 kg	4
6	MA12SSZN1,75	MATICE M12 SA		0,021 kg	4
7	PO12VEZN	PODLOŽKA VELKOPLOŠNA 13		0,022 kg	4
8	PO17VEZN	PODLOŽKA 17VELKOPL		0,041 kg	2
9	MA16SSZN2	MATICE M16 SA		0,042 kg	1
10	SR1650NOZN2	ŠROUB M16x50		0,117 kg	1
11	RSAM 110134	POUZDRO DESKY 500		0,047 kg	1
12	ZSIS 020015	A ISEKY pro AM 500		16,285 kg	1



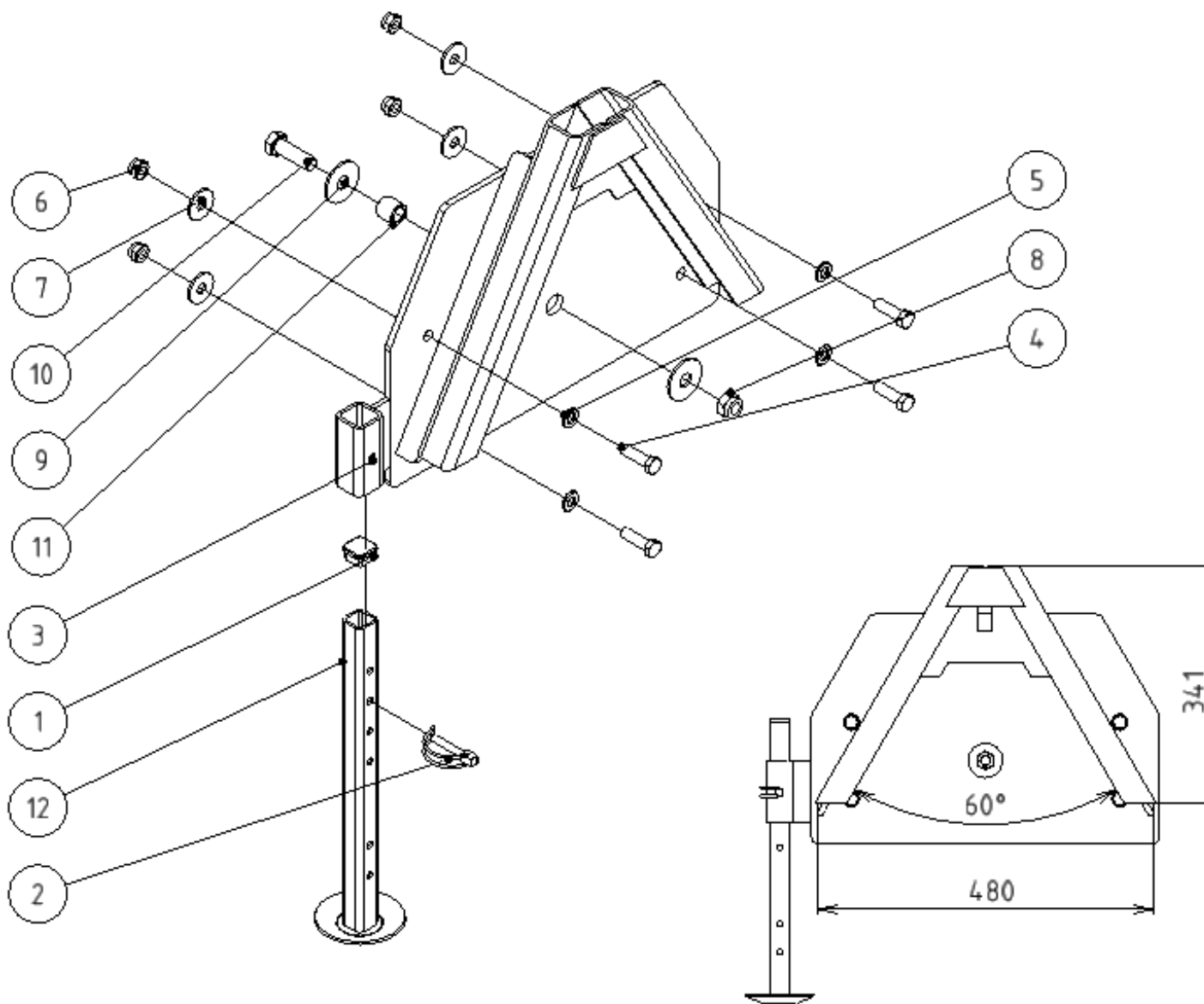
POZICE POSITION POSITION ПОЗИЦИЯ	KATALOGOVÉ ČÍSLO CATALOGUE NUMBER KATALOGNUMMER NUMĂR DE CATALOG	POPIS DESCRIPTION BESCHREIBUNG ОПИСАНИЕ	POZNÁMKA NOTE HINWEIS ПРИМЕЧАНИЕ	HMOTNOST WEIGHT GEWICHT ВЕС	POČET QUANTITY ANZAHL КОЛИЧЕСТВО
1	ZSMC 010006	ŠROUB SVAŘENÝ		0,206 kg	2
2	ZSMC 010007	ČEP 16		0,099 kg	2
3	MA16SSZN2	MATICE M16 SA		0,042 kg	3
4	PO17NOZN	PODLOŽKA 17		0,010 kg	2
5	K430KRZN	PRUŽNÝ KOLÍK 4 x 30 B		0,002 kg	4
6	ZSMC 020030	ZÁVĚS MUTICAR		22,486 kg	1
7	PO12VEZN	PODLOŽKA VELKOPLOŠNA 13		0,022 kg	4
8	MA12SSZN1,75	MATICE M12 SA		0,021 kg	4
9	SR1290ZAIZN	ŠROUB M12 x 90 ZÁP.HL.IMBUS		0,088 kg	4
10	RSAM 110166	POUZDRO DESKY MV		0,132 kg	1
11	SR16100ZAIZN	ŠROUB M16 x 100 ZÁP.HL.IMBUS		0,171 kg	1
12	PO17VEZN	PODLOŽKA 17VELKOPL		0,041 kg	1
13	UDAM 030411	NOHA SVAŘ. 400		1,112 kg	1
14	72204850	KOLÍK ZAJIŠŤOVACÍ 8x50		0,043 kg	1
15	N123129	ZÁTKA 30x30		0,009 kg	1



POZICE POSITION POSITION ПОЗИЦИЯ	KATALOGOVÉ ČÍSLO CATALOGUE NUMBER KATALOGNUMMER NUMĂR DE CATALOG	POPIS DESCRIPTION BESCHREIBUNG ОПИСАНИЕ	POZNÁMKA NOTE HINWEIS ПРИМЕЧАНИЕ	HMOTNOST WEIGHT GEWICHT ВЕС	POČET QUANTITY ANZAHL КОЛИЧЕСТВО
1	ZSMV 040001	"A" MATEV SVAŘ.		19,544 kg	1
2	ZSMV 010005	POUZDRO SVAŘ.		0,349 kg	1
3	ZSMV 010010	PÁKA SVAŘ.		0,205 kg	1
4	MA8SSZN1,25	MATICE M8 SA		0,007 kg	4
5	N123307	SPONA 4		0,021 kg	1
6	UDAM 030301	NOHA SVAŘ. 300 v2		0,879 kg	1
7	N123129	ZÁTKA 30x30		0,009 kg	1
8	72204850	KOLÍK ZAJIŠŤOVACÍ 8x50		0,043 kg	1
9	PO8,4NOZN	PODLOŽKA 8,4		0,002 kg	4
10	SR1240NOZN1,75	ŠROUB M12x40		0,052 kg	4
11	PO13NOZN	PODLOŽKA 13		0,006 kg	4
12	MA12SSZN1,75	MATICE M12 SA		0,021 kg	4
13	PO12VEZN	PODLOŽKA VELKOPLOŠNA 13		0,022 kg	4
14	MA16SSZN2	MATICE M16 SA		0,042 kg	1
15	SR1650NOZN2	ŠROUB M16x50		0,117 kg	1
16	PO17VEZN	PODLOŽKA 17VELKOPL		0,041 kg	2
17	RSAM 110134	POUZDRO DESKY 500		0,047 kg	1



POZICE POSITION POSITION ПОЗИЦИЯ	KATALOGOVÉ ČÍSLO CATALOGUE NUMBER KATALOGNUMMER NUMĂR DE CATALOG	POPIS DESCRIPTION BESCHREIBUNG ОПИСАНИЕ	POZNÁMKA NOTE HINWEIS ПРИМЕЧАНИЕ	HMOTNOST WEIGHT GEWICHT ВЕС	POČET QUANTITY ANZAHL КОЛИЧЕСТВО
1	ZSTY 051000	ZÁVĚS TYM 5 SVAŘ		56,903 kg	1
2	RSAM 110164	POUZDRO DESKY 700		0,054 kg	1
3	PO17VEZN	PODLOŽKA 17VELKOPL		0,041 kg	2
4	SR1650NOZN2	ŠROUB M16x50		0,117 kg	1
5	MA16SSZN2	MATICE M16 SA		0,042 kg	1
6	MA12SSZN1,75	MATICE M12 SA		0,021 kg	4
7	PO12VEZN	PODLOŽKA VELKOPLOŠNA 13		0,022 kg	4
8	SR1240NOZN1,75	ŠROUB M12x40		0,052 kg	4
9	PO13NOZN	PODLOŽKA 13		0,006 kg	4
10	UDAM 030301	NOHA SVAŘ. 300 v2		0,879 kg	1
11	N123129	ZÁTKA 30x30		0,009 kg	1
12	72204850	KOLÍK ZAJIŠŤOVACÍ 8x50		0,043 kg	1



POZICE POSITION POSITION ПОЗИЦИЯ	KATALOGOVÉ ČÍSLO CATALOGUE NUMBER KATALOGNUMMER NUMĂR DE CATALOG	POPIS DESCRIPTION BESCHREIBUNG ОПИСАНИЕ	POZNÁMKA NOTE HINWEIS ПРИМЕЧАНИЕ	HMOTNOST WEIGHT GEWICHT ВЕС	POČET QUANTITY ANZAHL КОЛИЧЕСТВО
1	N123129	ZÁTKA 30x30		0,009 kg	1
2	72204850	KOLÍK ZAJIŠŤOVACÍ 8x50		0,043 kg	1
3	ZSWS 020010	A 500 WISC.		14,918 kg	1
4	SR1240NOZN1,75	ŠROUB M12x40		0,052 kg	4
5	PO13NOZN	PODLOŽKA 13		0,006 kg	4
6	MA12SSZN1,75	MATICE M12 SA		0,021 kg	4
7	PO12VEZN	PODLOŽKA VELKOPLOŠNA 13		0,022 kg	4
8	MA16SSZN2	MATICE M16 SA		0,042 kg	1
9	PO17VEZN	PODLOŽKA 17VELKOPL		0,041 kg	2
10	SR1650NOZN2	ŠROUB M16x50		0,117 kg	1
11	RSAM 110134	POUZDRO DESKY 500		0,047 kg	1
12	UDAM 030411	NOHA SVAŘ. 400		1,112 kg	1

Dealer:

Agrometall s.r.o

Nový Dvůr 958

538 03 Heřmanův Městec

CZECH REPUBLIC

tel.: 469 696 509

fax.: 469 696 164

e-mail: info@agrometall.cz