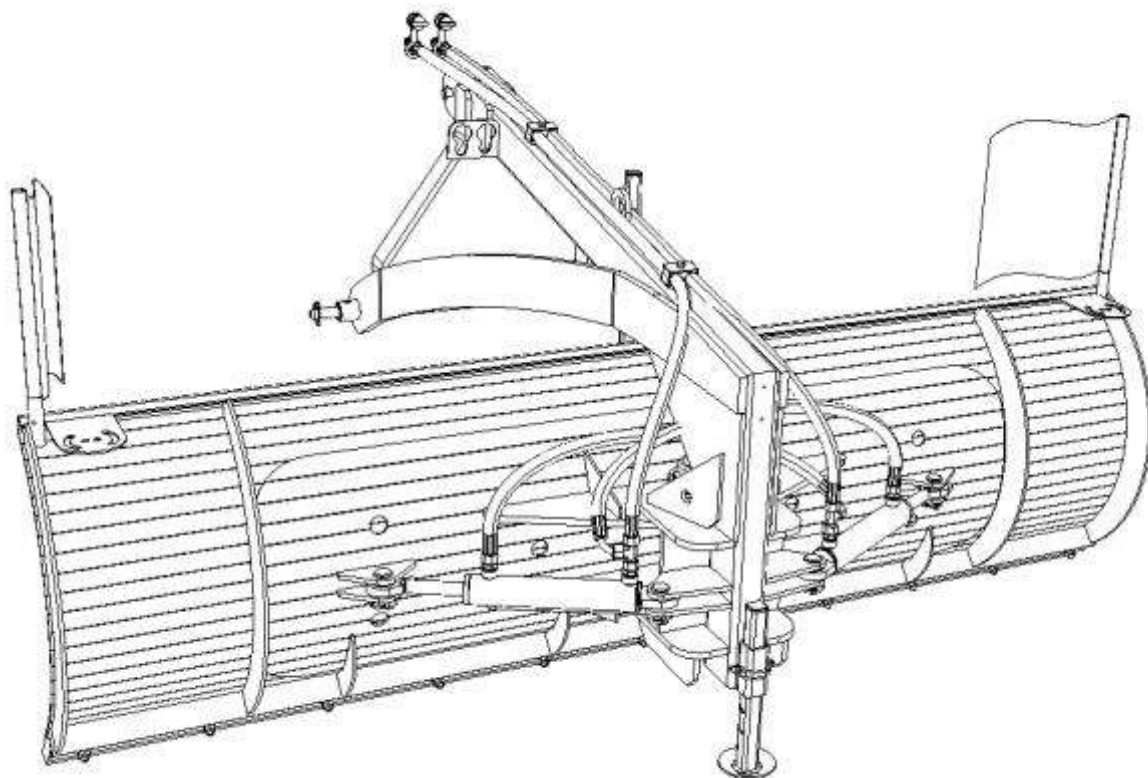


CZ Katalog náhradních dílu

EN Spare parts catalogue

DE Ersatzteilkatalog

RU каталог запчастей

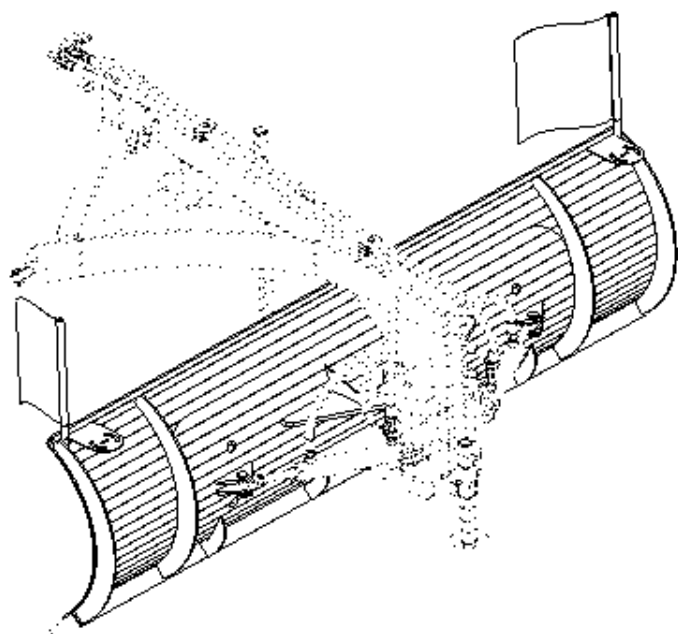


ZRH M 2000

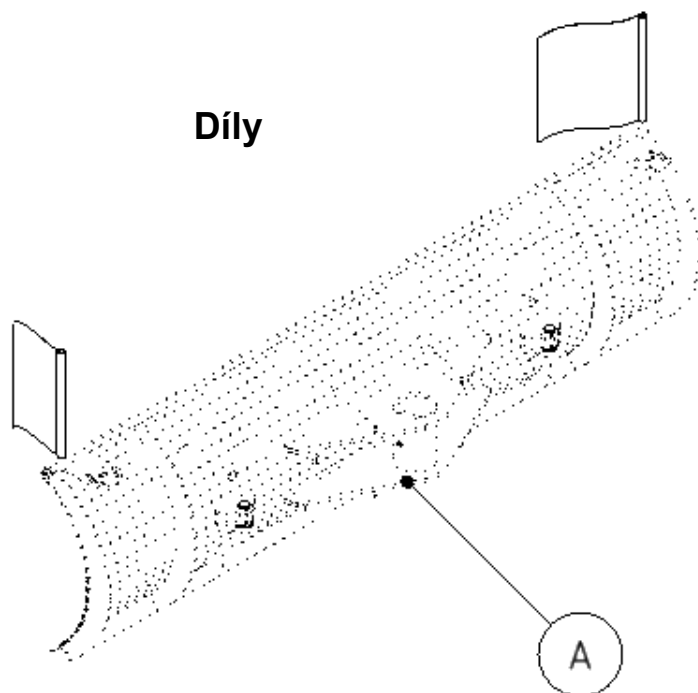
ZRH M 1800

ZRH M 1500

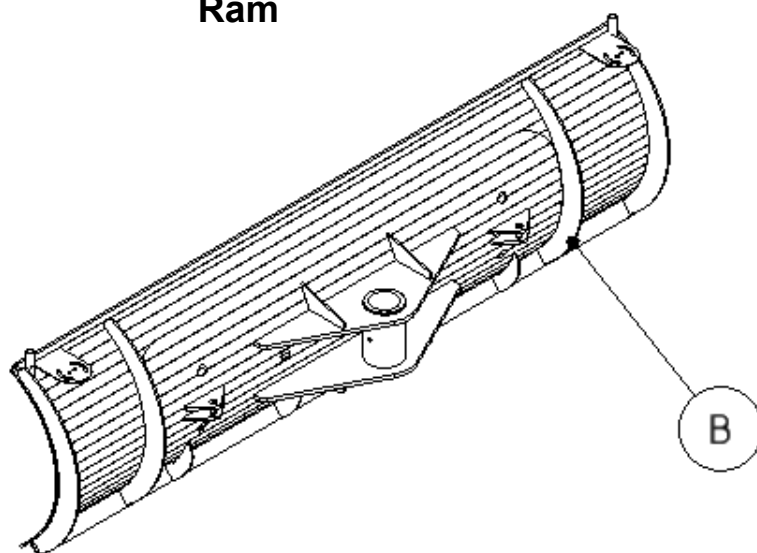
Obsah Content Inhaltsverzeichnis содержание.....	1
Radlice Plows Schneepflüge Снегоочистители	3
Radlice díly	5
Radlice rám	7
Hydraulické zapojení	9
Hydraulické zapojení základní	10
Hydraulické zapojení s jištěním	11
Rychlospojky	12
Rychlospojky ISO 12,5	14
Rychlospojky standart 6,3	15
Kola bantam	16
Kola bantam držák	18
Kola bantam ZMAM 010600	20
Kola bantam N123036	22
Kola solid	23
Kola solid držák	25
Kola solid ZMAM 010620	27
Kola solid N123102	29
Břity	30
Břit guma	32
Břit ocel	34
Břit hardox	36
Břit vulkolan	38
Osvětlení	40
Osvětlení poziční	42
Závěs	44
Závěs kat.1 – RSAM 020701	45
Poznámky Notes Aufzeichnungen заметки.....	47



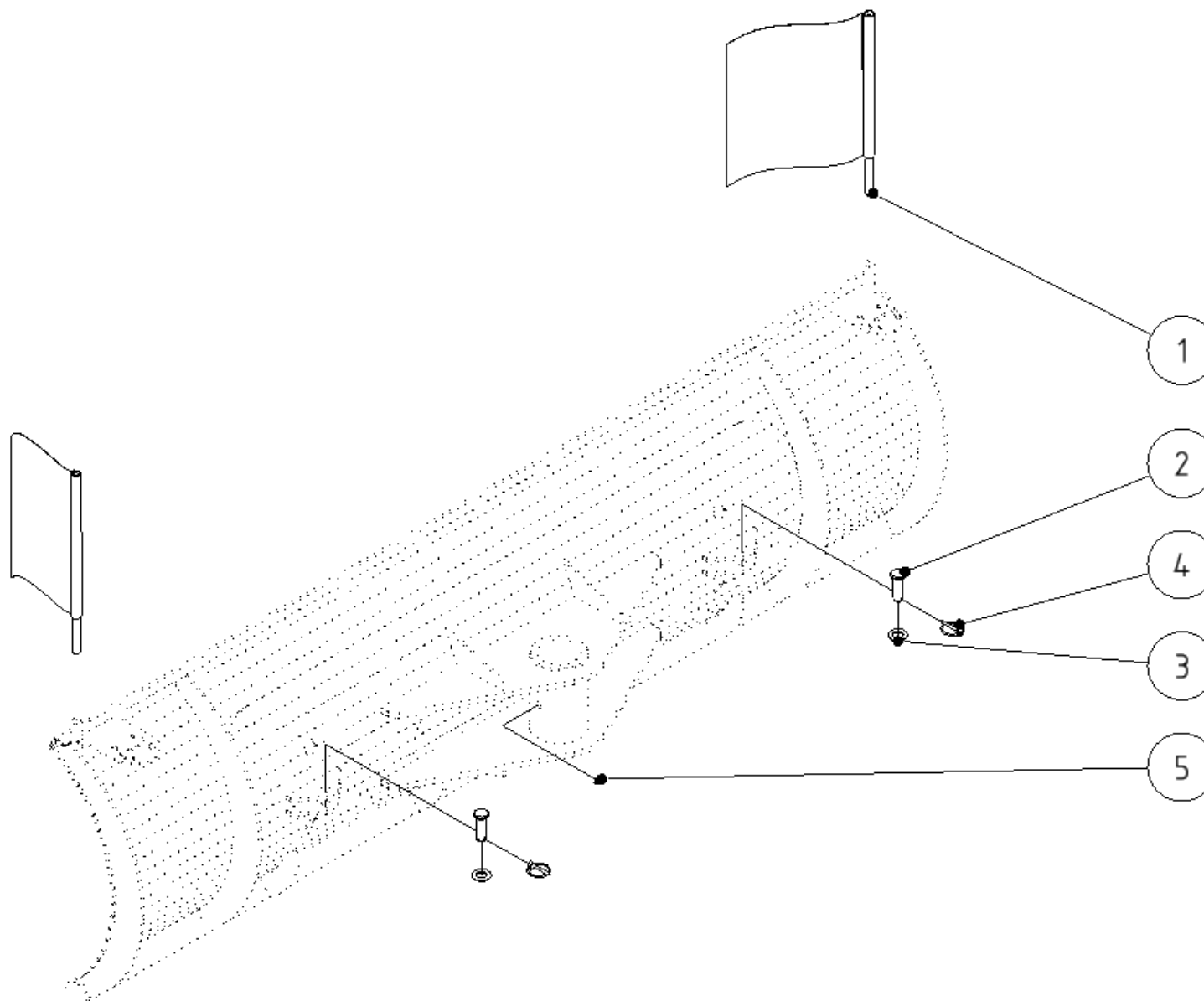
Díly



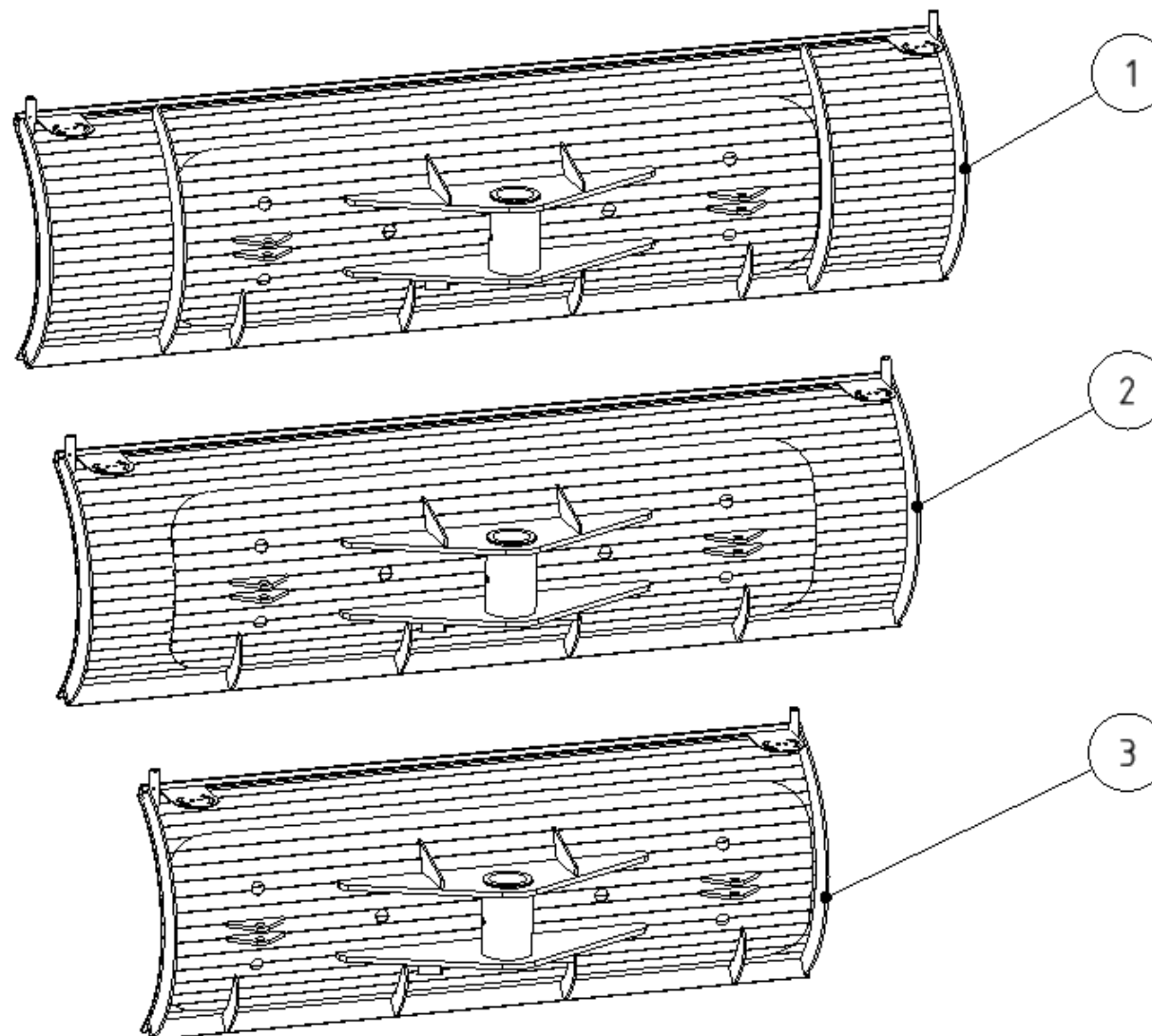
Rám



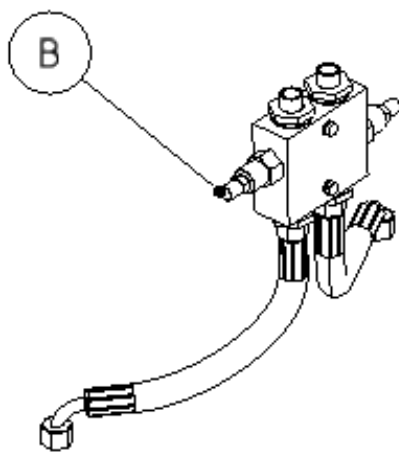
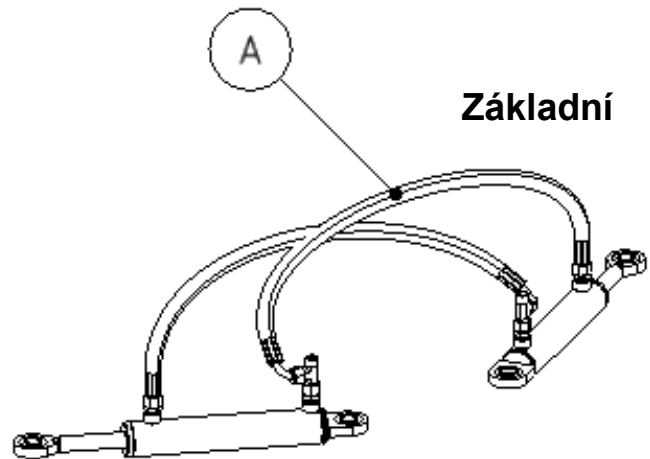
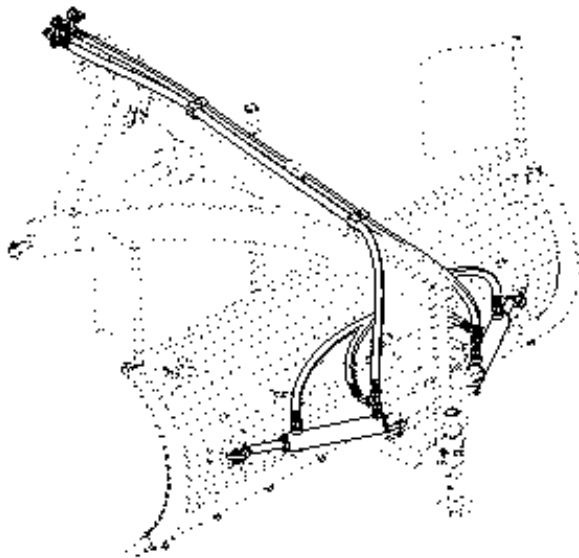
Skupina	Rozměr	Sériové číslo	Verze
Group	Dimension	Serial number	Version
Gruppe	Dimension	Seriennummer	Version
Группа	измерение	порядковый номер	Версия
A	-	-	A
B	-	-	A



POZICE POSITION POSITION ПОЗИЦИЯ	KATALOGOVÉ ČÍSLO CATALOGUE NUMBER KATALOGNUMMER NUMĂR DE CATALOG	POPIS DESCRIPTION BESCHREIBUNG ОПИСАНИЕ	POZNÁMKA NOTE HINWEIS ПРИМЕЧАНИЕ	HMOTNOST WEIGHT GEWICHT ВЕС	POČET QUANTITY ANZAHL КОЛИЧЕСТВО
1	UDAM 020005	PRAPOREK 400 S KOLÍKEM		0,199 kg	2
2	RSAM 120026	ČEP VÁLCE		0,156 kg	2
3	PO21NOZN	PODLOŽKA 21		0,016 kg	2
4	K5KRZN	KOLÍK S KROUŽKEM 5		0,019 kg	2
5	MZ10NOZN	MAZNICE KULOVA M10x1		0,008 kg	1

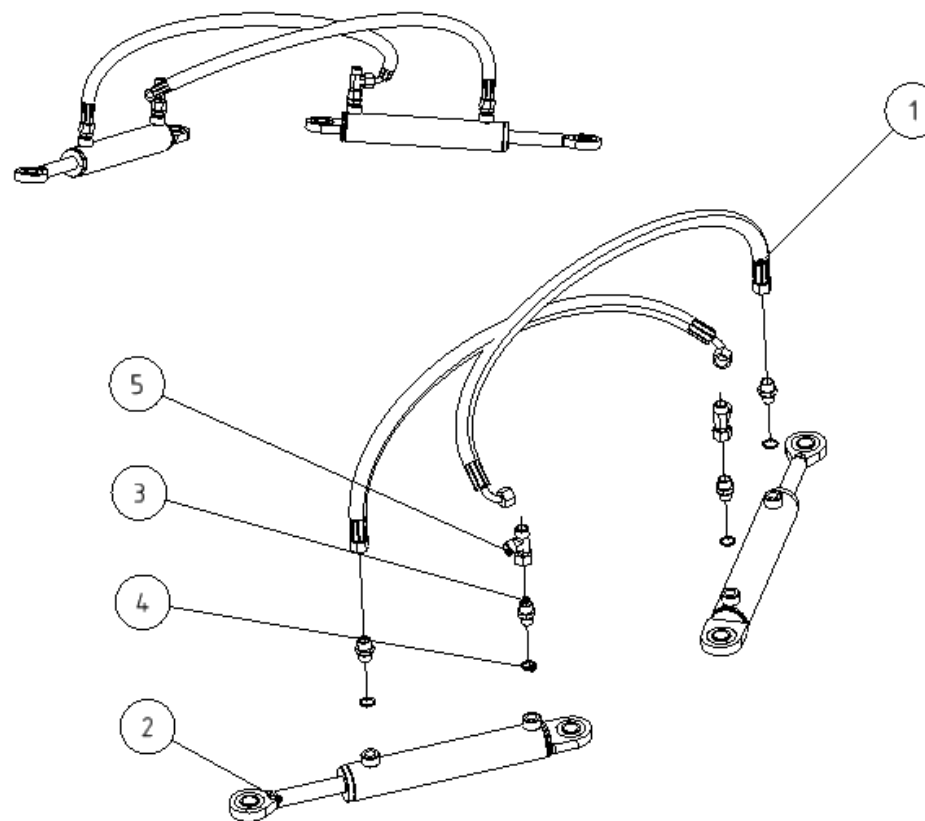


POZICE POSITION POSITION ПОЗИЦИЯ	KATALOGOVÉ ČÍSLO CATALOGUE NUMBER KATALOGNUMMER NUMĂR DE CATALOG	POPIS DESCRIPTION BESCHREIBUNG ОПИСАНИЕ	POZNÁMKA NOTE HINWEIS ПРИМЕЧАНИЕ	HMOTNOST WEIGHT GEWICHT ВЕС	POČET QUANTITY ANZAHL КОЛИЧЕСТВО
1	RSAM 021300.1	RADLICE M		103,231 kg	1
2	RSAM 021300.2	RADLICE M		95,125 kg	1
3	RSAM 021300.3	RADLICE M		85,780 kg	1

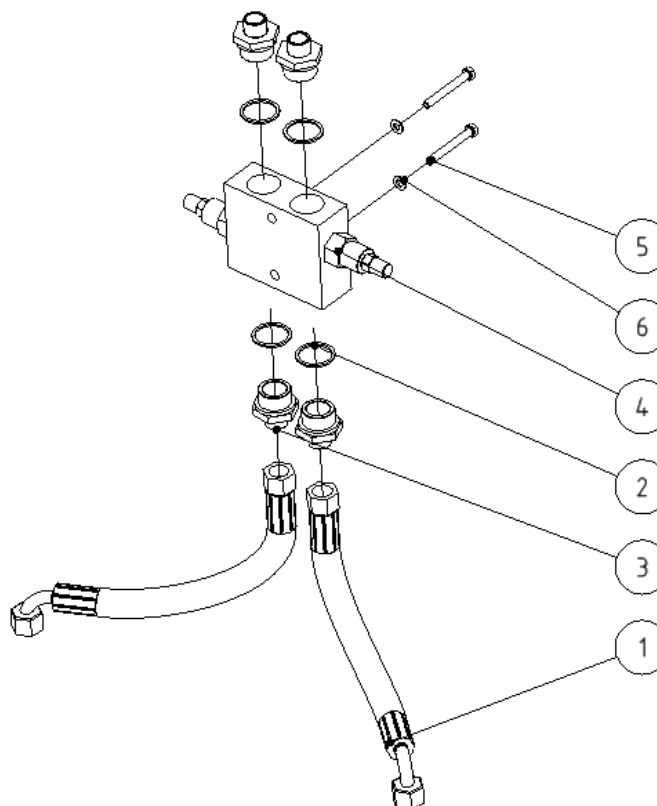


S jištěním

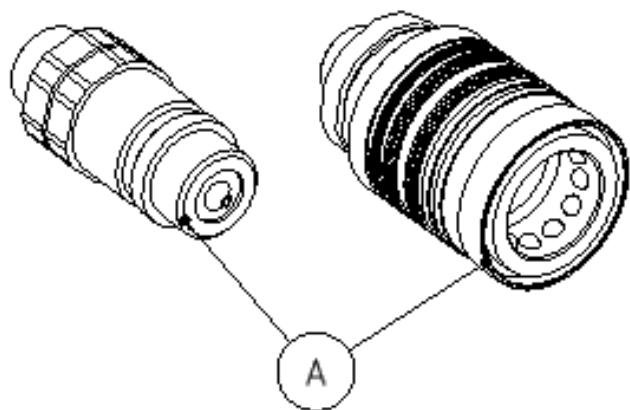
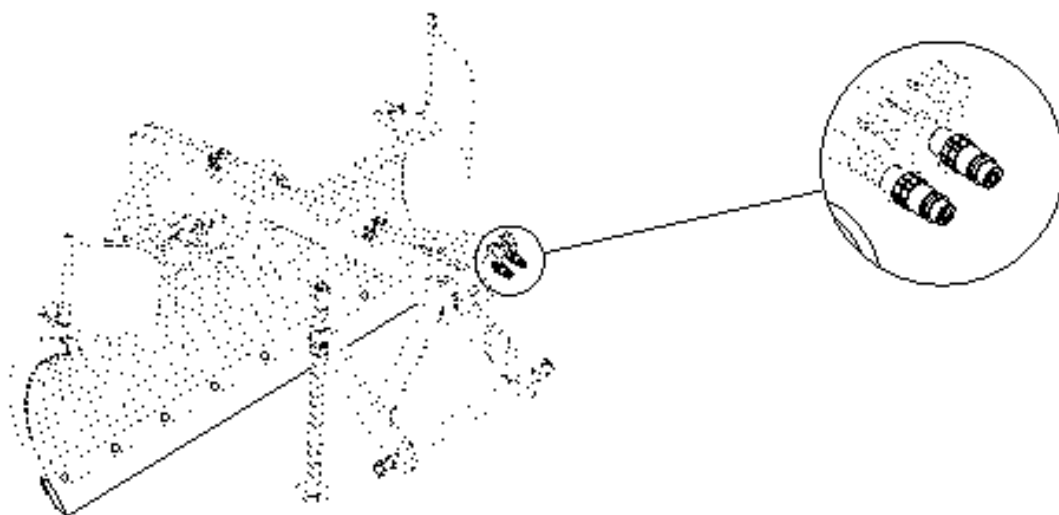
Skupina Group Gruppe Группа	Rozměr Dimension Dimension измерение	Sériové číslo Serial number Seriennummer порядковый номер	Verze Version Version Версия
A	-	-	A
B	-	-	A



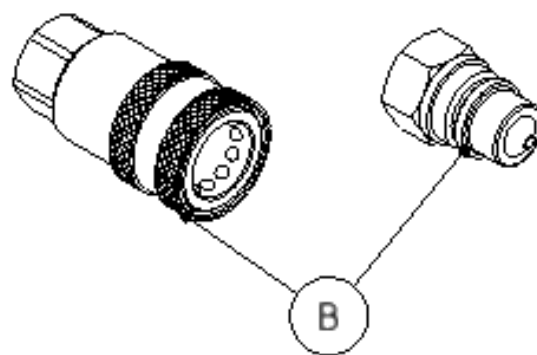
POZICE POSITION POSITION ПОЗИЦИЯ	KATALOGOVÉ ČÍSLO CATALOGUE NUMBER KATALOGNUMMER NUMĂR DE CATALOG	POPIS DESCRIPTION BESCHREIBUNG ОПИСАНИЕ	POZNÁMKA NOTE HINWEIS ПРИМЕЧАНИЕ	HMOTNOST WEIGHT GEWICHT ВЕС	POČET QUANTITY ANZAHL КОЛИЧЕСТВО
1	NH1000K	HADICE M18x1,5-M18x1,5-90-1000		1,263 kg	2
2	UDAM 040200	H. VÁLEC 22x40-200		2,963 kg	2
3	NH007	HRDLO M16x1,5 - M18x1,5		0,044 kg	4
4	NH039	TĚSNĚNÍ CU 16x20x1,5		0,002 kg	4
5	NH045	SPOJKA T M18x1,5		0,082 kg	2



POZICE POSITION POSITION ПОЗИЦИЯ	KATALOGOVÉ ČÍSLO CATALOGUE NUMBER KATALOGNUMMER NUMĂR DE CATALOG	POPIS DESCRIPTION BESCHREIBUNG ОПИСАНИЕ	POZNÁMKA NOTE HINWEIS ПРИМЕЧАНИЕ	HMOTNOST WEIGHT GEWICHT ВЕС	POČET QUANTITY ANZAHL КОЛИЧЕСТВО
1	NH260K	HADICE M18x1,5-M18x1,5-90-260		*Různé*	2
2	NH081	TĚSNĚNÍ CU 26-31-1,5		0,003 kg	4
3	NH073	HRDLO K 3/4" - M18x1,5		0,009 kg	4
4	NH087	POJISTNÝ VENTIL VAU 3.4		0,206 kg	1
5	SR650NODZN1	ŠROUB M6 x 50		0,014 kg	2
6	PO6,4NOZN	PODLOŽKA 6,4		0,001 kg	2

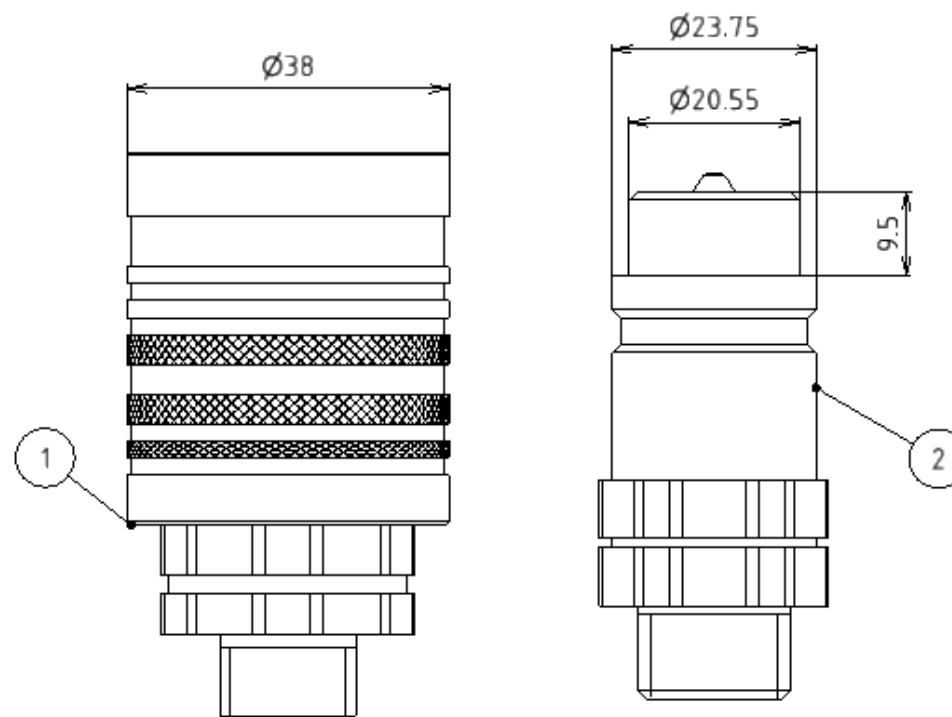


ISO 12,5

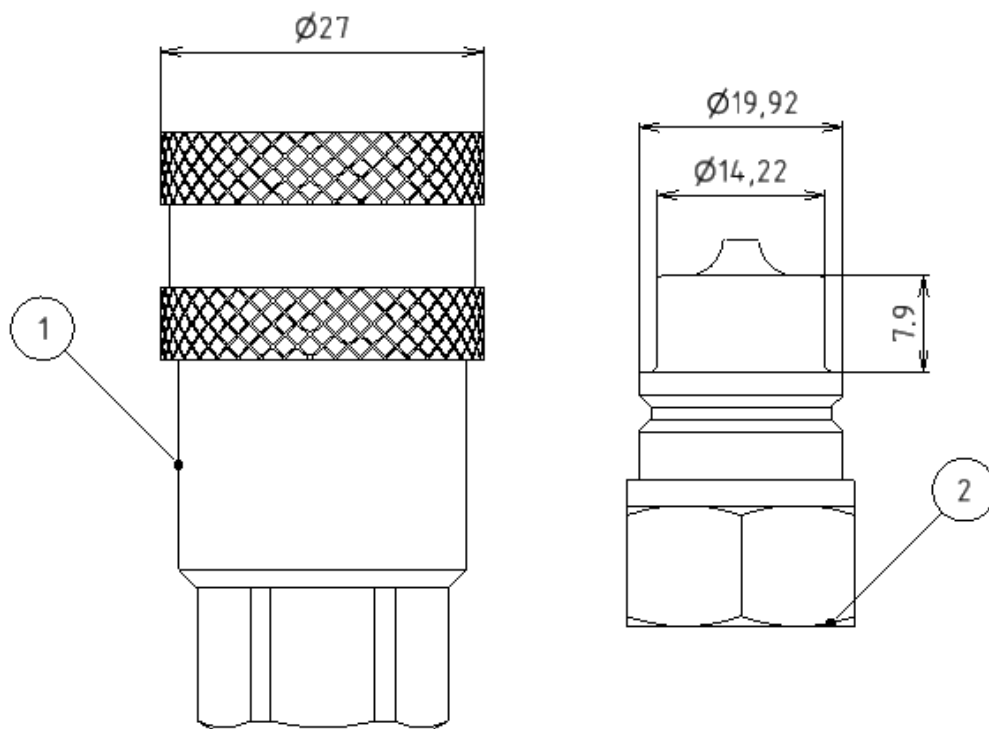


STANDART 6,3

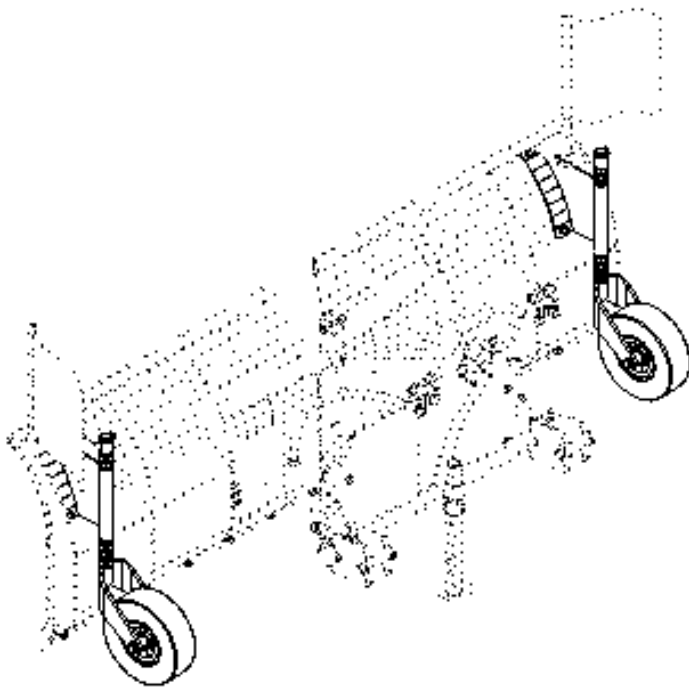
Skupina	Rozměr	Sériové číslo	Verze
Group	Dimension	Serial number	Version
Gruppe	Dimension	Seriennummer	Version
Группа	измерение	порядковый номер	Версия
A	-	-	A
B	-	-	A



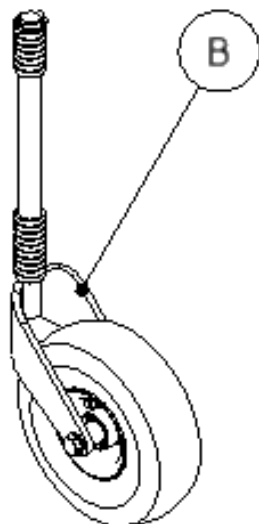
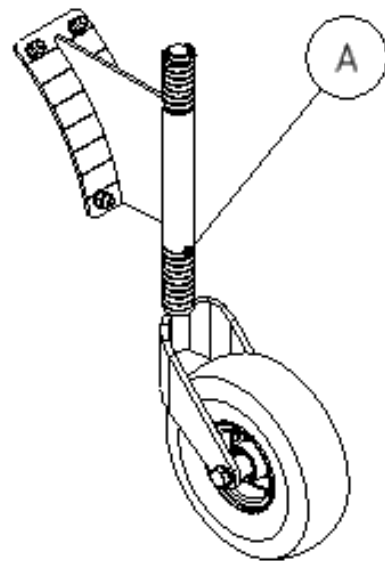
POZICE POSITION POSITION ПОЗИЦИЯ	KATALOGOVÉ ČÍSLO CATALOGUE NUMBER KATALOGNUMMER NUMĂR DE CATALOG	POPIS DESCRIPTION BESCHREIBUNG ОПИСАНИЕ	POZNÁMKA NOTE HINWEIS ПРИМЕЧАНИЕ	HMOTNOST WEIGHT GEWICHT ВЕС	POČET QUANTITY ANZAHL КОЛИЧЕСТВО
1	NH062	ISO A - 12.5 ZÁSUVKA		0,044 kg	1
2	NH008	ISO A - 12.5 ZÁSTRČKA		0,146 kg	1



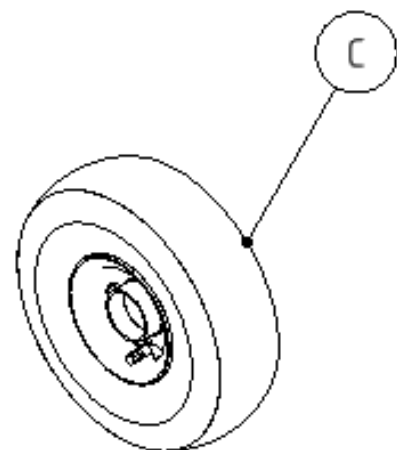
POZICE POSITION POSITION ПОЗИЦИЯ	KATALOGOVÉ ČÍSLO CATALOGUE NUMBER KATALOGNUMMER NUMĂR DE CATALOG	POPIS DESCRIPTION BESCHREIBUNG ОПИСАНИЕ	POZNÁMKA NOTE HINWEIS ПРИМЕЧАНИЕ	HMOTNOST WEIGHT GEWICHT ВЕС	POČET QUANTITY ANZAHL КОЛИЧЕСТВО
1	NH098	STANDARD - 6.3 ZÁSUVKA		0,016 kg	1
2	NH097	STANDARD - 6.3 ZÁSTRČKA		0,006 kg	1



Držák

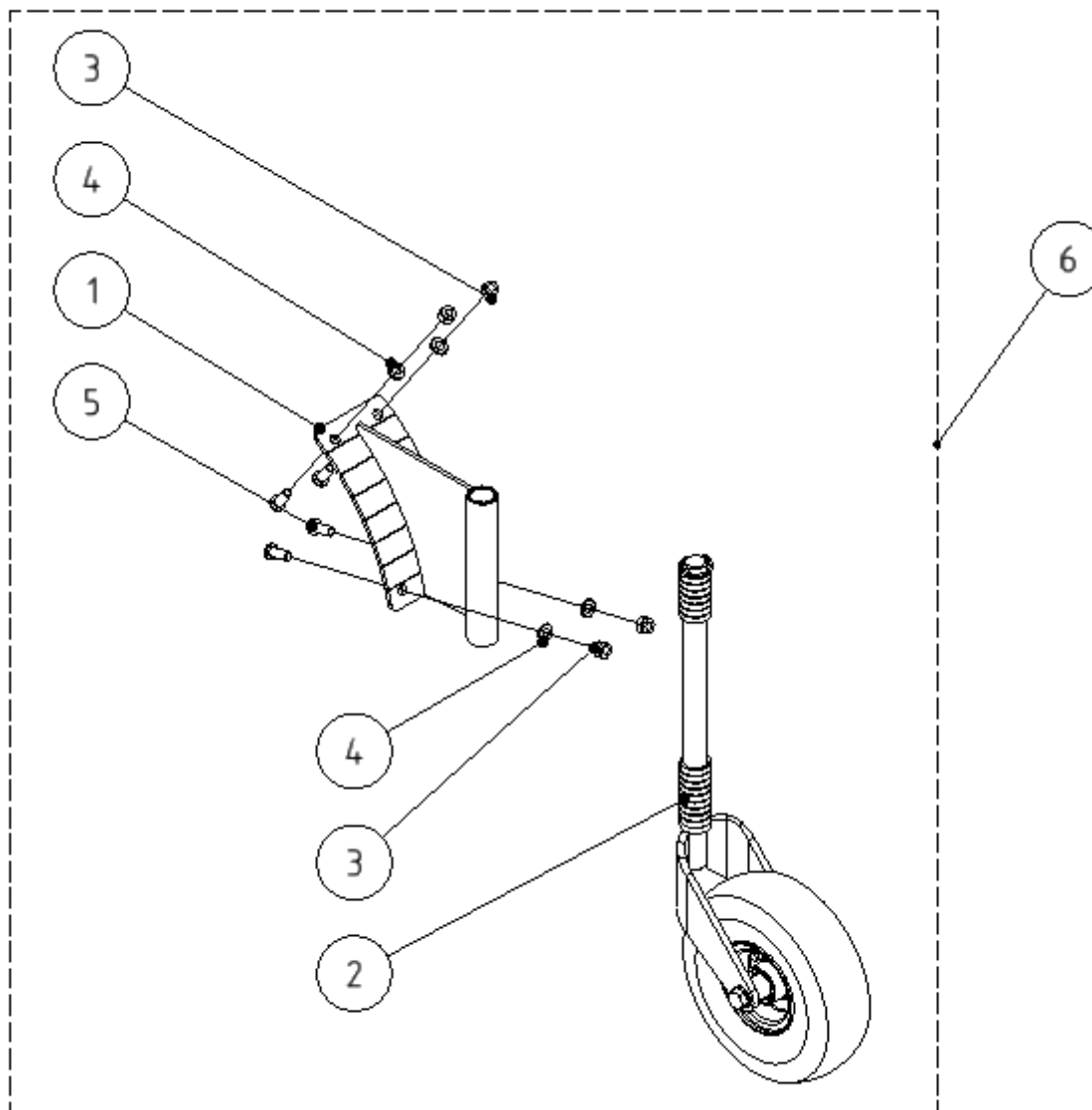


ZMAM 010600

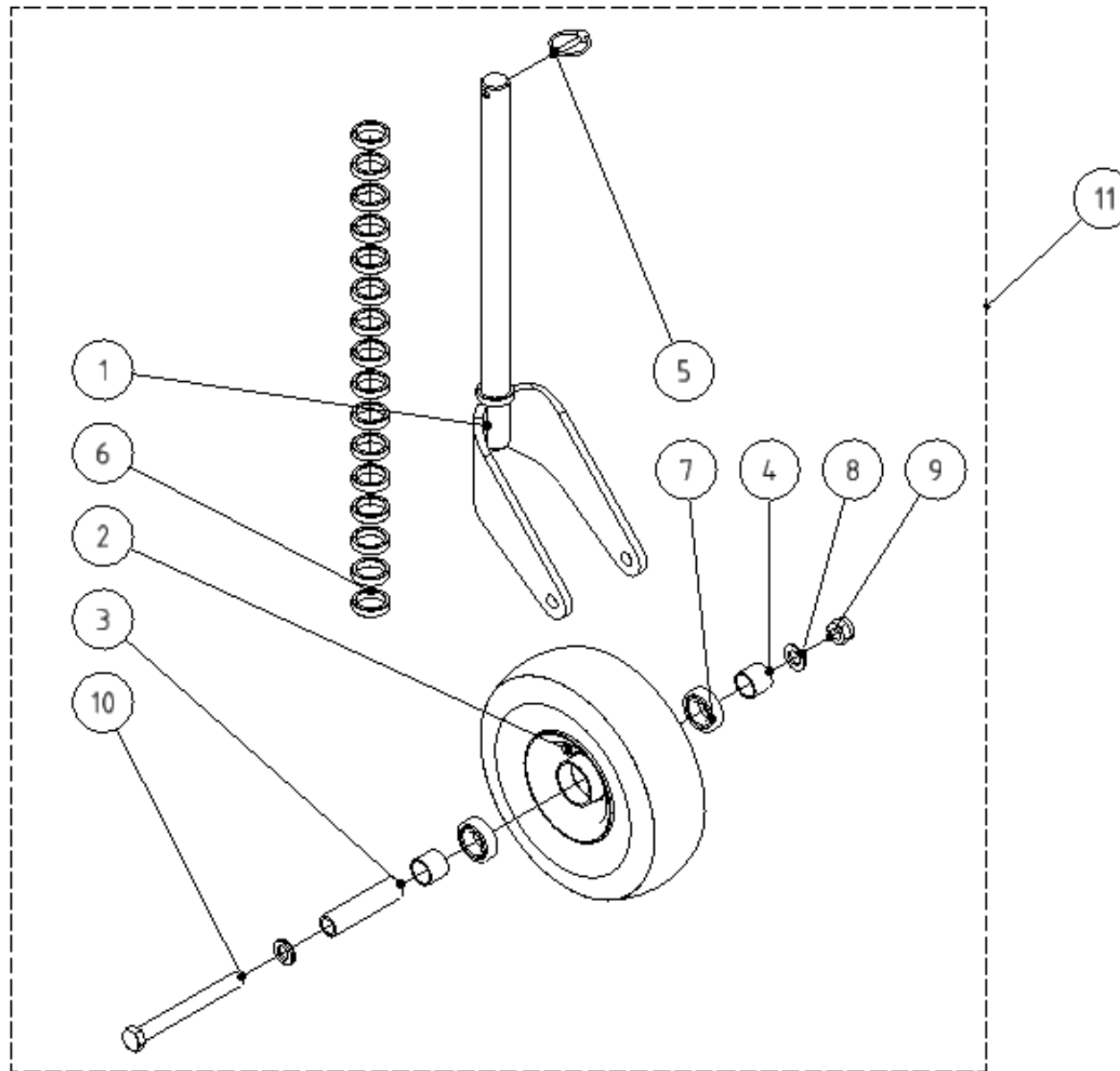


N123036

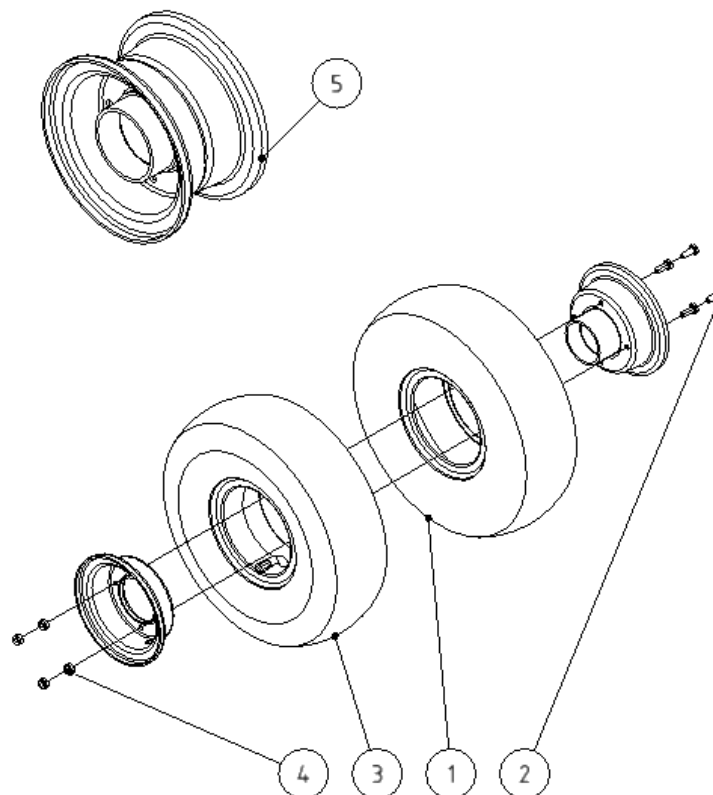
Skupina Group Gruppe Группа	Rozměr Dimension Dimension измерение	Sériové číslo Serial number Seriennummer порядковый номер	Verze Version Version Версия
A	-	-	A
B	-	-	A
C	-	-	A



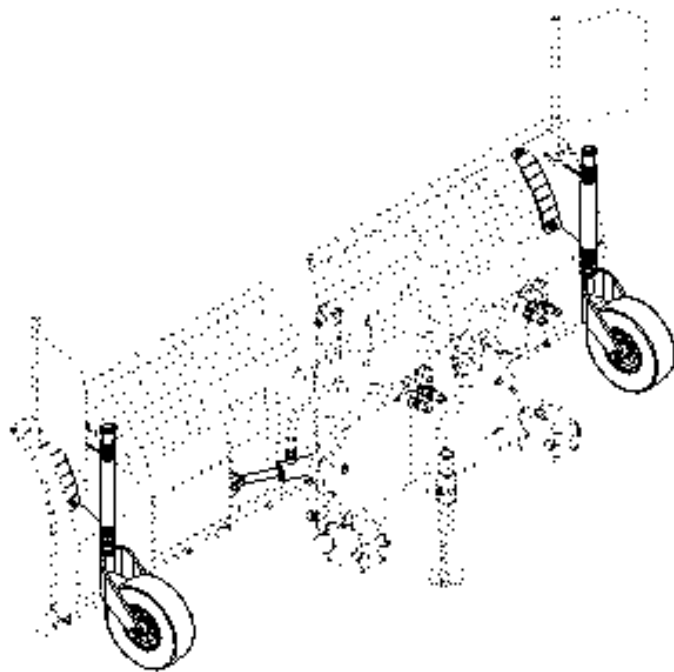
POZICE POSITION POSITION ПОЗИЦИЯ	KATALOGOVÉ ČÍSLO CATALOGUE NUMBER KATALOGNUMMER NUMĂR DE CATALOG	POPIS DESCRIPTION BESCHREIBUNG ОПИСАНИЕ	POZNÁMKA NOTE HINWEIS ПРИМЕЧАНИЕ	HMOTNOST WEIGHT GEWICHT ВЕС	POČET QUANTITY ANZAHL КОЛИЧЕСТВО
1	RSAM 020331	DRŽÁK SVAŘ.		3,464 kg	1
2	ZMAM 010600	KOLO BANTAM		10,435 kg	1
3	MA12SSZN1,75	MATICE M12 SA		0,021 kg	4
4	PO13NOZN	PODLOŽKA 13		0,006 kg	4
5	SR1230KIZN	ŠROUB PŮLKULOVÁ HLAVA IMBUS M12x30		0,040 kg	4
6	RSAM 020233	KOLO BANTAM		14,164 kg	1



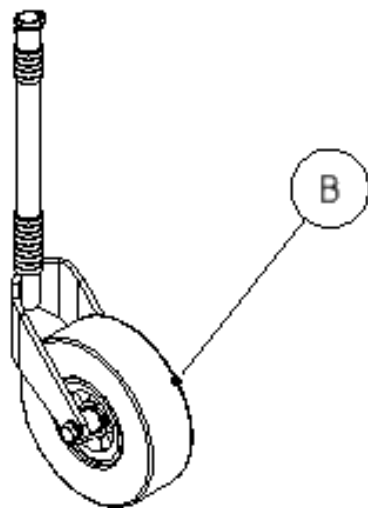
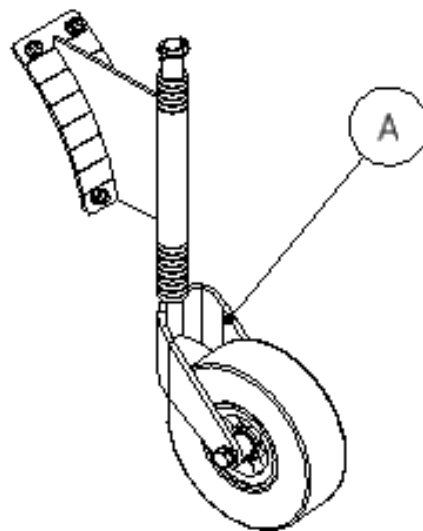
POZICE POSITION POSITION ПОЗИЦИЯ	KATALOGOVÉ ČÍSLO CATALOGUE NUMBER KATALOGNUMMER NUMĂR DE CATALOG	POPIS DESCRIPTION BESCHREIBUNG ОПИСАНИЕ	POZNÁMKA NOTE HINWEIS ПРИМЕЧАНИЕ	HMOTNOST WEIGHT GEWICHT ВЕС	POČET QUANTITY ANZAHL КОЛИЧЕСТВО
1	ZMAM 010601	DRŽÁK B SVAŘENÝ		4,639 kg	1
2	N123036	KOLO 4.10/3.50-4		4,440 kg	1
3	ZMAM 010603	POUZDRO KOLA		0,207 kg	1
4	ZMAM 010604	ROZPĚRKA KOLA		0,036 kg	2
5	K6KRZN	KOLÍK S KROUŽKEM 6		0,021 kg	1
6	ZMAM 010605	KROUŽEK DRŽÁKU		0,035 kg	16
7	NL6005RS2	LOŽISKO 6005RS2		0,079 kg	2
8	PO17NOZN	PODLOŽKA 17		0,010 kg	1
9	MA16SSZN2	MATICE M16 SA		0,042 kg	1
10	SR16150NODZN2	ŠROUB M16 x 150		0,275 kg	2
11	ZMAM 010600	KOLO BANTAM		10,435 kg	1



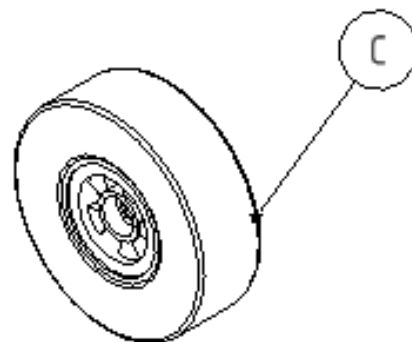
POZICE POSITION POSITION ПОЗИЦИЯ	KATALOGOVÉ ČÍSLO CATALOGUE NUMBER KATALOGNUMMER NUMĂR DE CATALOG	POPIS DESCRIPTION BESCHREIBUNG ОПИСАНИЕ	POZNÁMKA NOTE HINWEIS ПРИМЕЧАНИЕ	HMOTNOST WEIGHT GEWICHT ВЕС	POČET QUANTITY ANZAHL КОЛИЧЕСТВО
1	N123107	PNEUMATIKA BANTAM 4		0,000 kg	1
2	SR616NOZN1	ŠROUB M6x16		0,006 kg	4
3	N123108	DUSE		3,561 kg	1
4	MA6SSZN1	MATICE M6 SA		0,003 kg	4
5	N123145	DISK SESTAVENY		0,842 kg	1



Držák

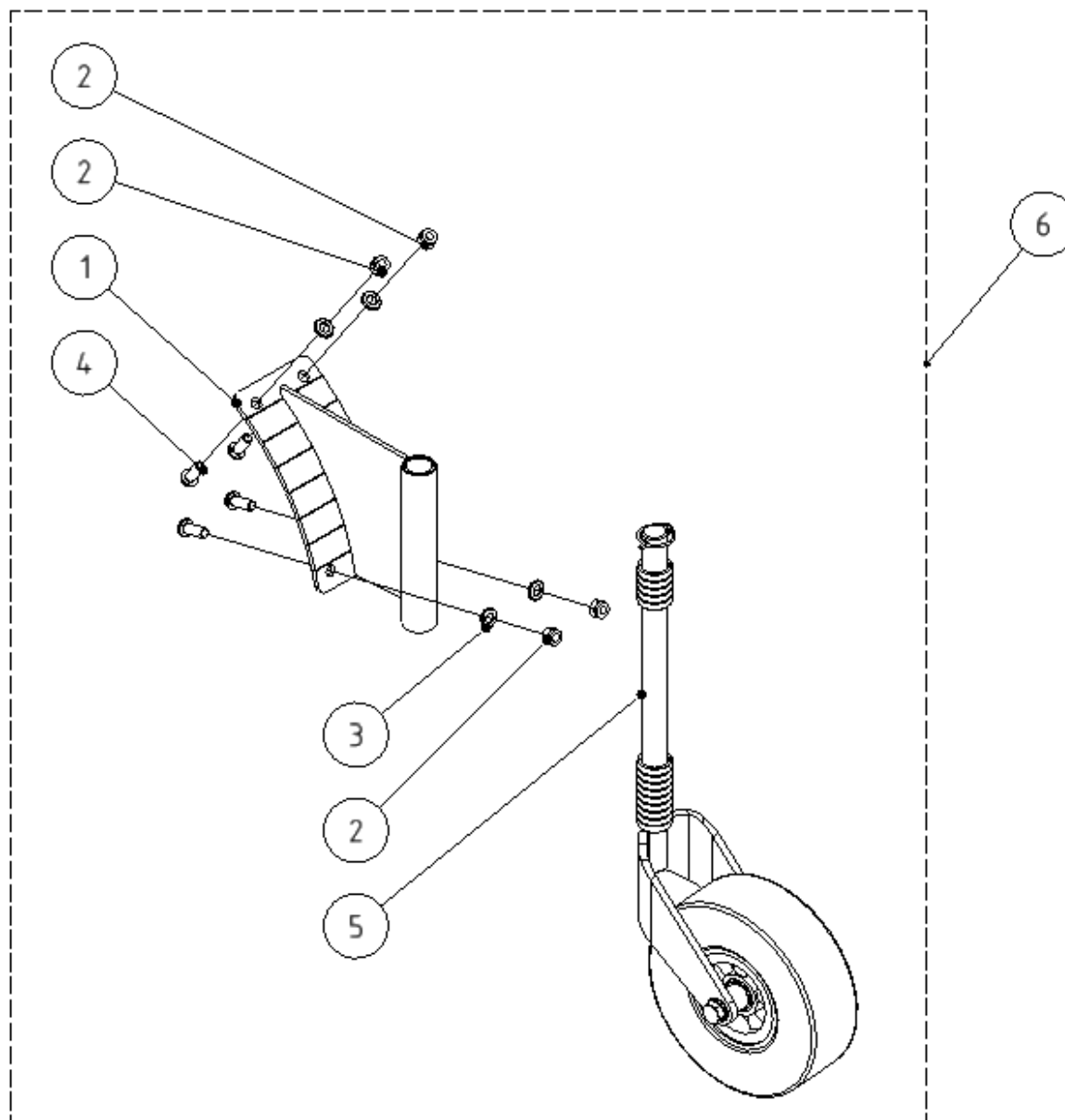


ZMAM 010620

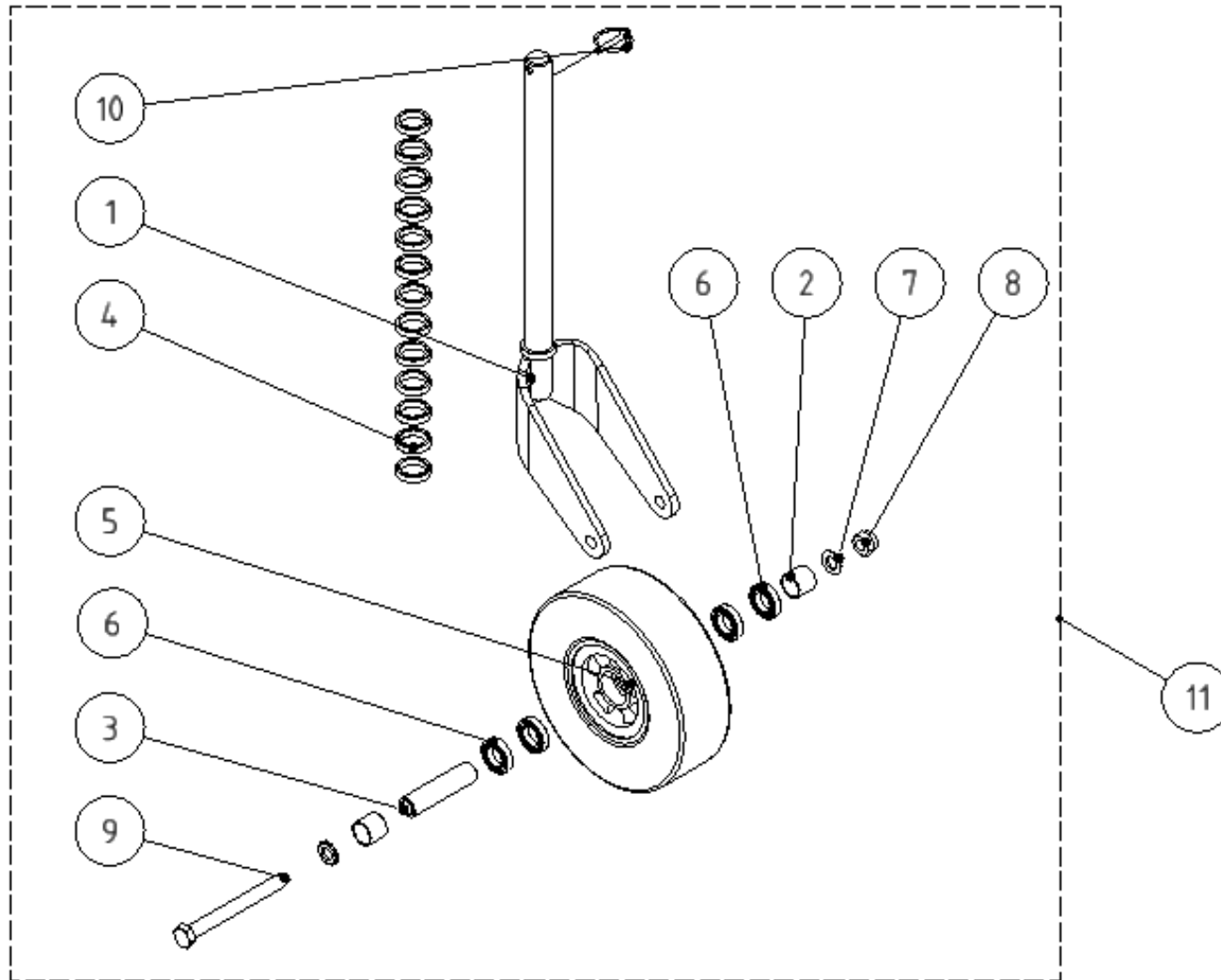


N123102

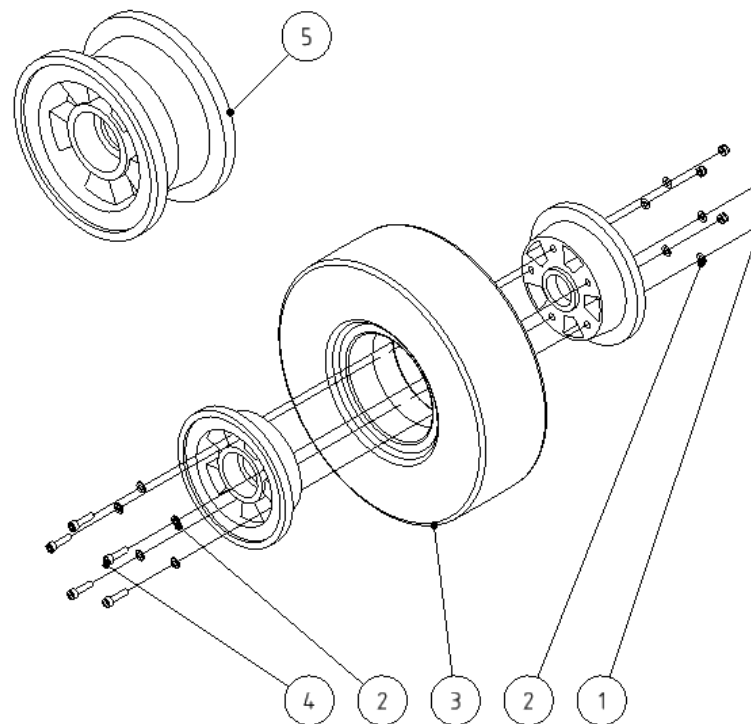
Skupina Group Gruppe Группа	Rozměr Dimension Dimension измерение	Sériové číslo Serial number Seriennummer порядковый номер	Verze Version Version Версия
A	-	-	A
B	-	-	A
C	-	-	A



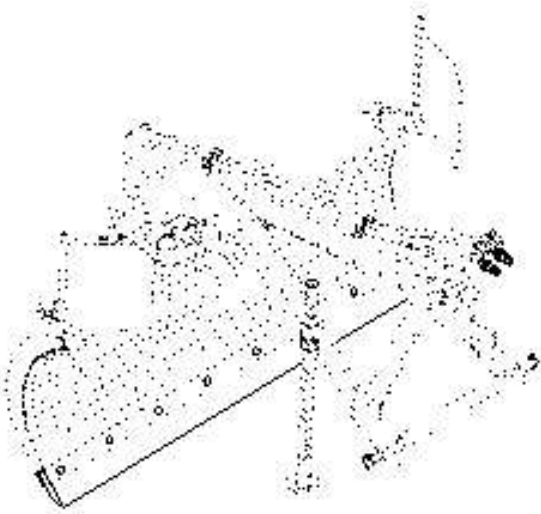
POZICE POSITION POSITION ПОЗИЦИЯ	KATALOGOVÉ ČÍSLO CATALOGUE NUMBER KATALOGNUMMER NUMĂR DE CATALOG	POPIS DESCRIPTION BESCHREIBUNG ОПИСАНИЕ	POZNÁMKA NOTE HINWEIS ПРИМЕЧАНИЕ	HMOTNOST WEIGHT GEWICHT ВЕС	POČET QUANTITY ANZAHL КОЛИЧЕСТВО
1	RSAM 020331	DRŽÁK SVAŘ.		3,513 kg	2
2	MA12SSZN1,75	MATICE M12 SA		0,021 kg	8
3	PO13NOZN	PODLOŽKA 13		0,006 kg	8
4	SR1230KIZN	ŠROUB PŮLKULOVÁ HLAVA IMBUS M12x30		0,040 kg	8
5	ZMAM 010620	KOLO SOLID		9,556 kg	2
	RSAM 020234	KOLA SOLID		13,285 kg	1



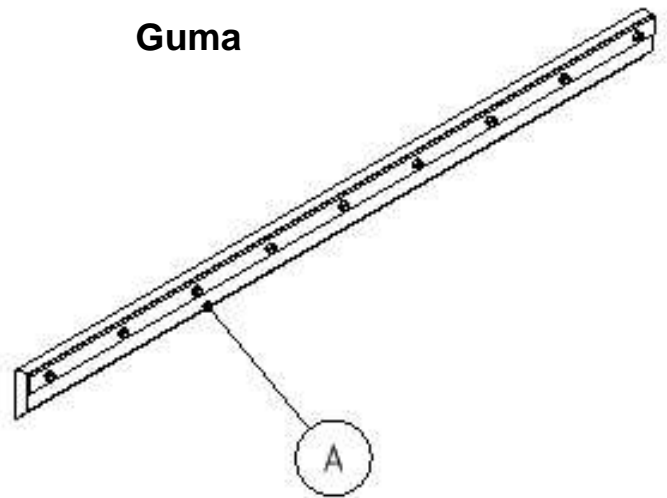
POZICE POSITION POSITION ПОЗИЦИЯ	KATALOGOVÉ ČÍSLO CATALOGUE NUMBER KATALOGNUMMER NUMĂR DE CATALOG	POPIS DESCRIPTION BESCHREIBUNG ОПИСАНИЕ	POZNÁMKA NOTE HINWEIS ПРИМЕЧАНИЕ	HMOTNOST WEIGHT GEWICHT ВЕС	POČET QUANTITY ANZAHL КОЛИЧЕСТВО
1	ZMAM 010601	DRŽÁK B SVAŘENÝ		4,639 kg	1
2	ZMAM 010604	ROZPĚRKA KOLA		0,036 kg	2
3	ZMAM 010603	POUZDRO KOLA		0,207 kg	1
4	ZMAM 010605	KROUŽEK DRŽÁKU		0,035 kg	13
5	N123102	KOLO PRYŽ 3.00 4		3,653 kg	1
6	NL61905	LOŽISKO 61905		0,043 kg	4
7	PO17NOZN	PODLOŽKA 17		0,010 kg	2
8	MA16SSZN2	MATICE M16 SA		0,042 kg	1
9	SR16150NODZN2	ŠROUB M16 x 150		0,275 kg	1
10	K6KRZN	KOLÍK S KROUŽKEM 6		0,021 kg	1
11	ZMAM 010620	KOLO SOLID		9,556 kg	1



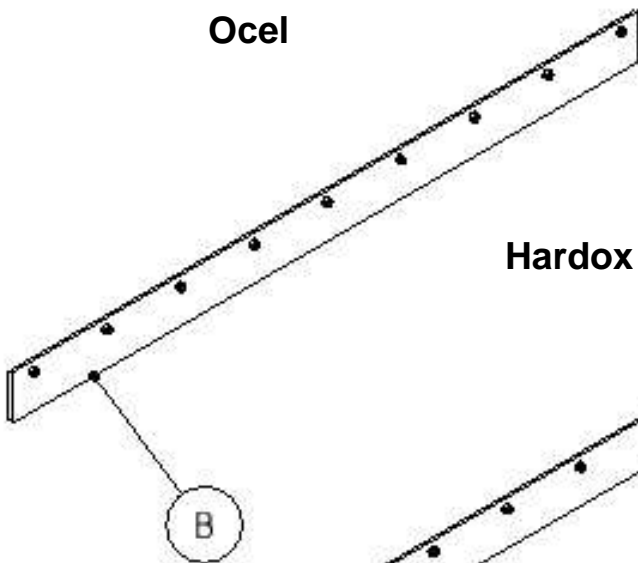
POZICE POSITION POSITION ПОЗИЦИЯ	KATALOGOVÉ ČÍSLO CATALOGUE NUMBER KATALOGNUMMER NUMĂR DE CATALOG	POPIS DESCRIPTION BESCHREIBUNG ОПИСАНИЕ	POZNÁMKA NOTE HINWEIS ПРИМЕЧАНИЕ	HMOTNOST WEIGHT GEWICHT ВЕС	POČET QUANTITY ANZAHL КОЛИЧЕСТВО
1	MA5SSZN0,8	MATICE M5 SA		0,002 kg	5
2	PO5,3NOZN	PODLOŽKA 5,3		0,000 kg	10
3	N123150	PNEU PLNÉ		2,858 kg	1
4	SR520VIZN	ŠROUB M5x20 IMBUS VÁLC. HL.		0,005 kg	5
5	N123272	DISK SESTAVENY		0,758 kg	1



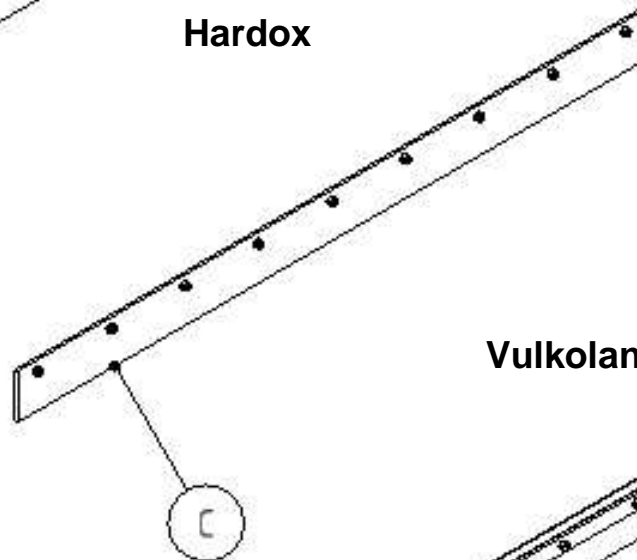
Guma



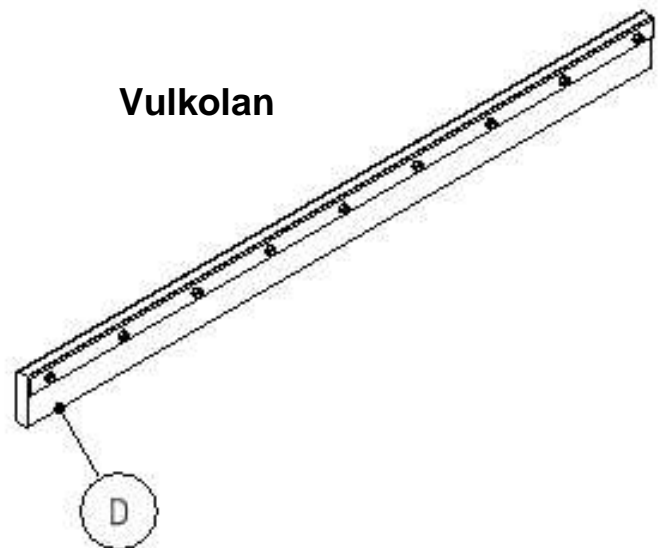
Ocel



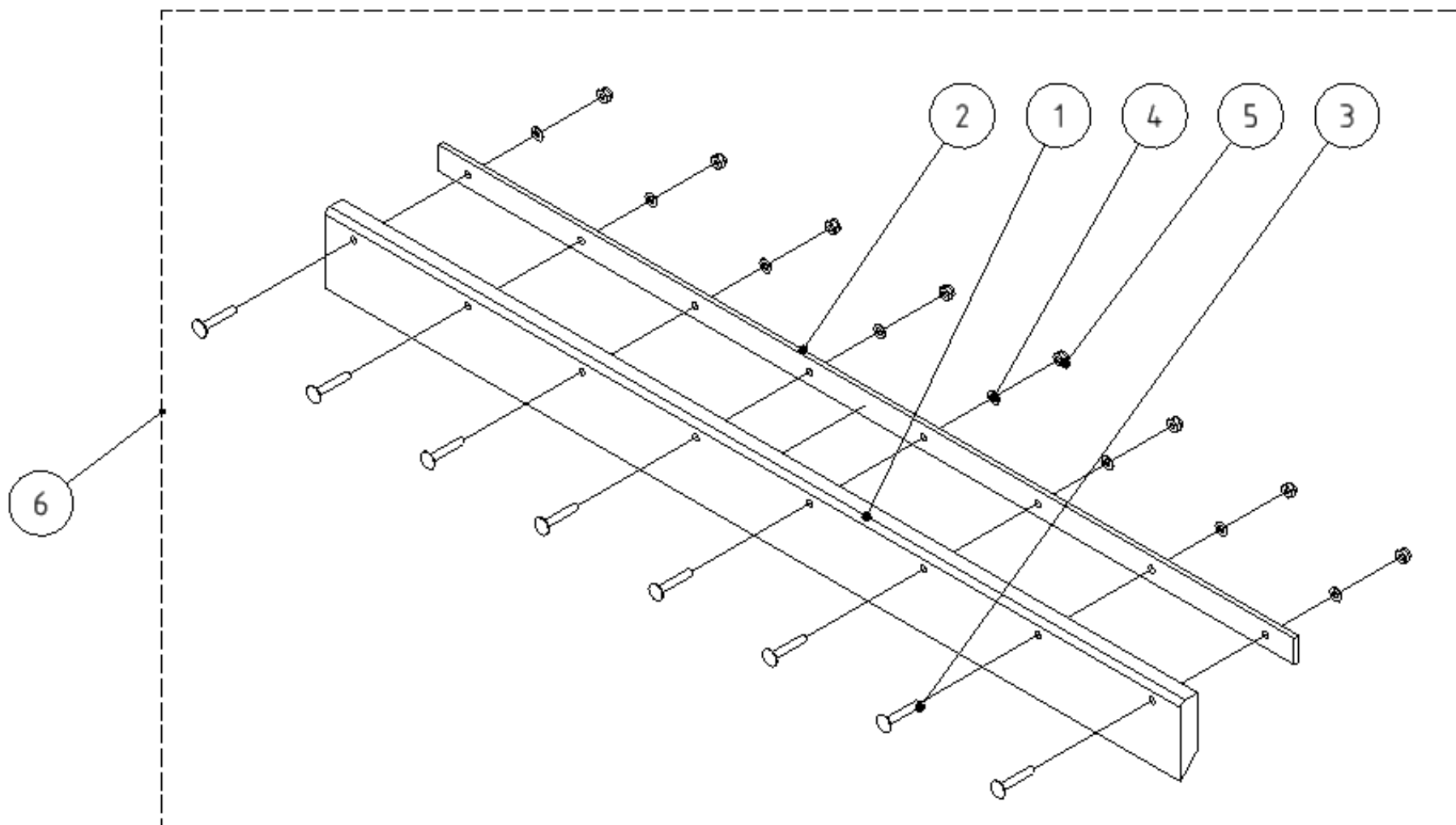
Hardox



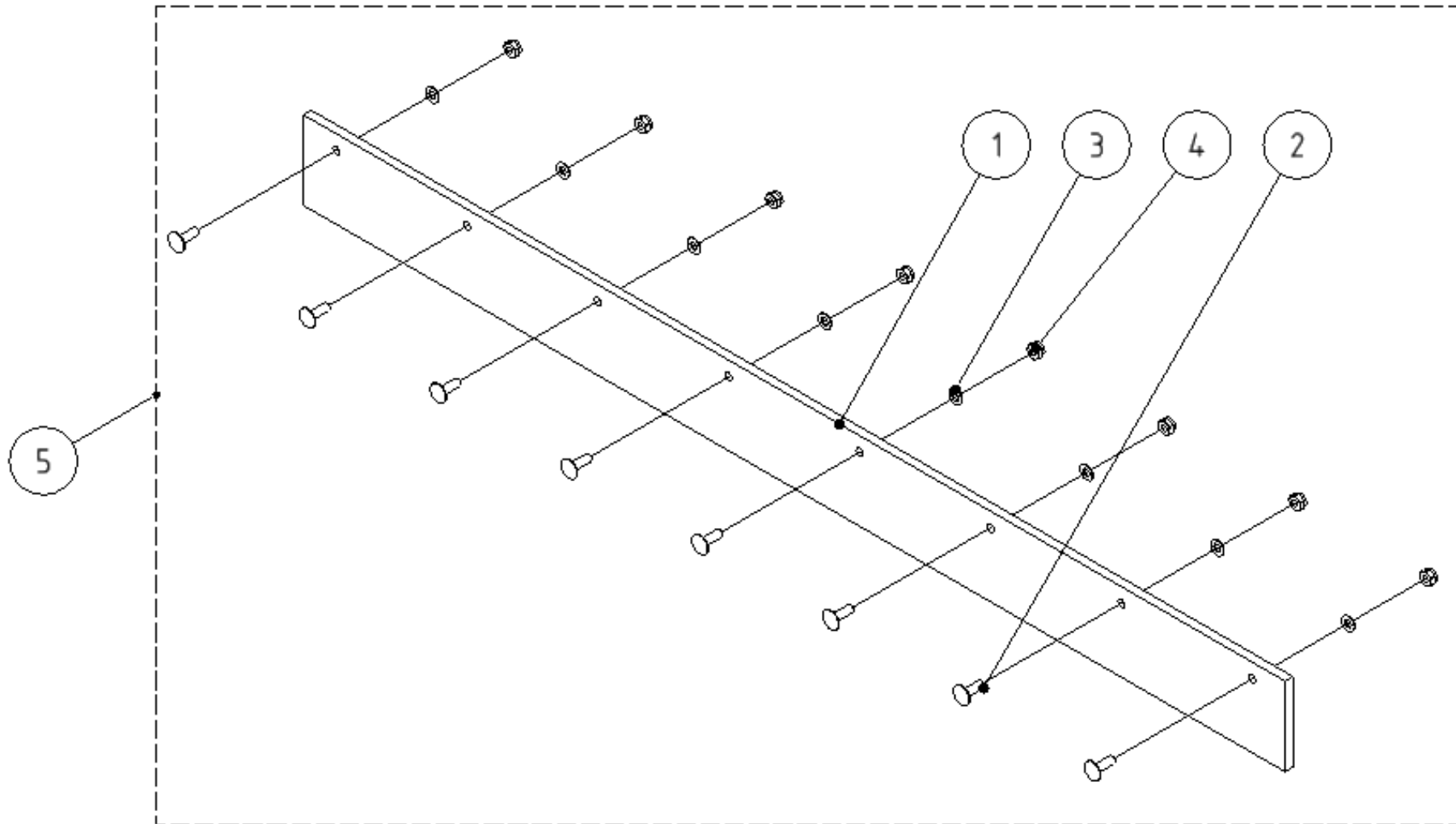
Vulkolan



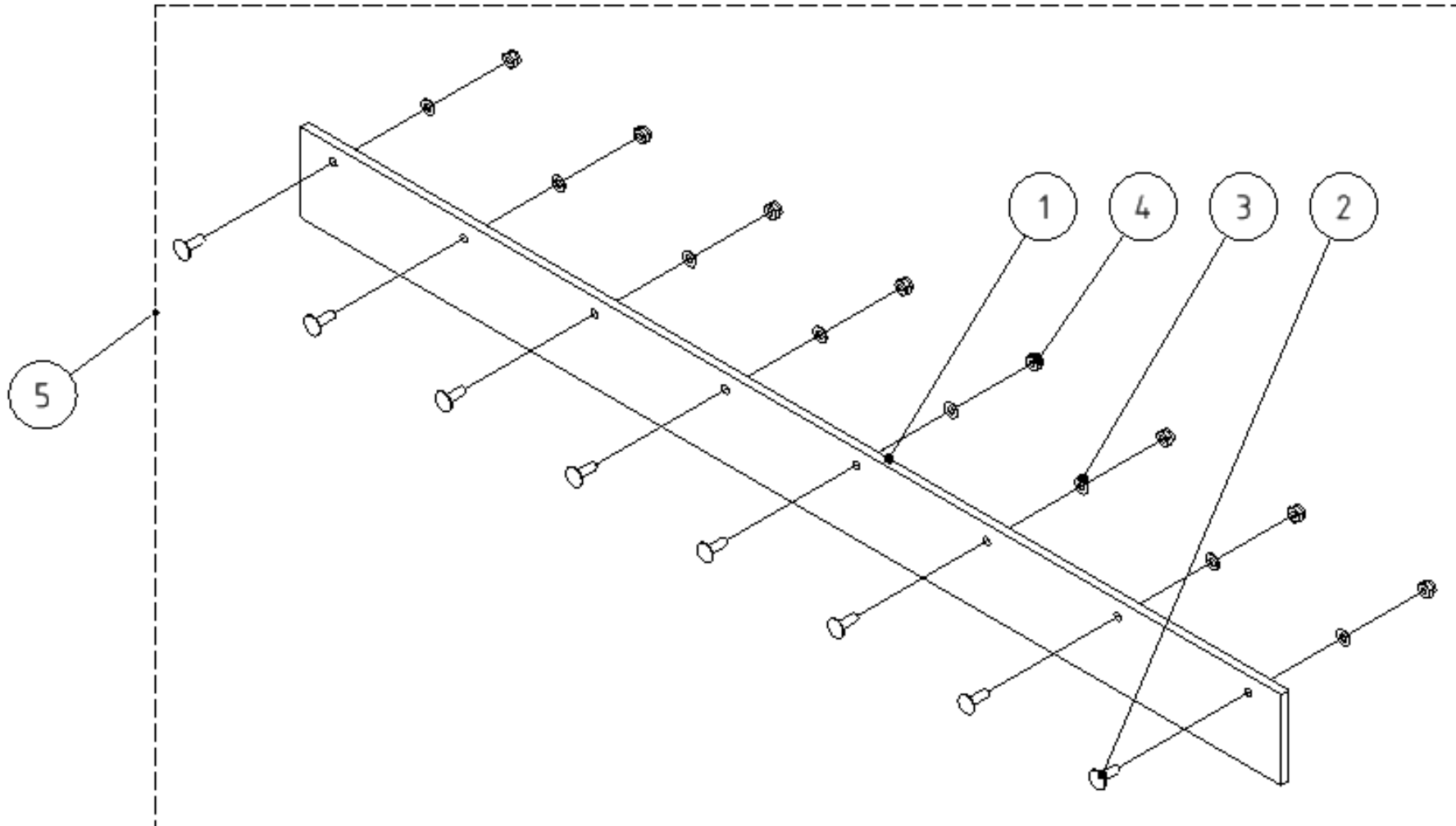
Skupina Group Gruppe Группа	Rozměr Dimension Dimension измерение	Sériové číslo Serial number Seriennummer порядковый номер	Verze Version Version Версия
A	-	-	A
B	-	-	A
C	-	-	A
D	-	-	A



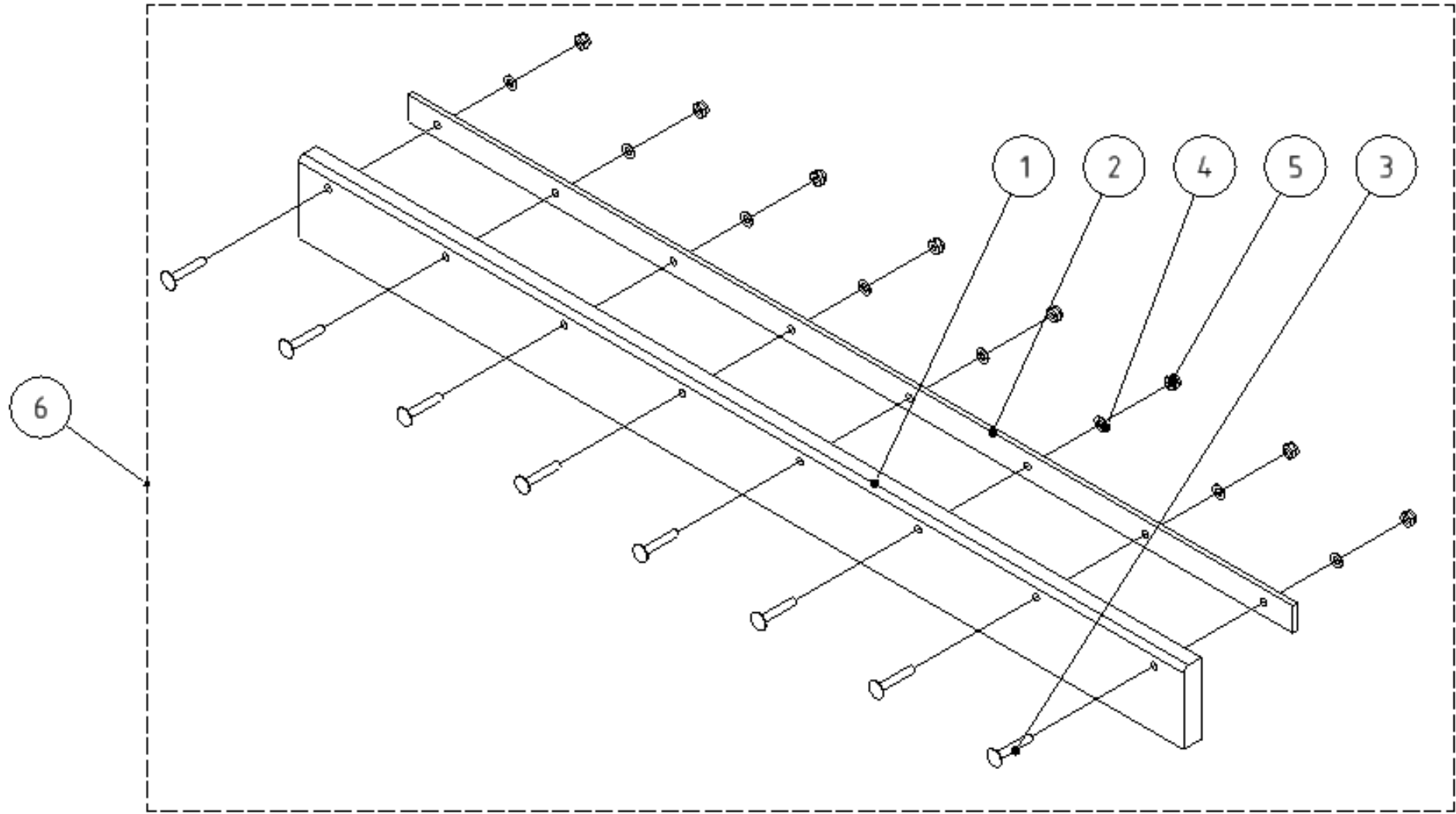
POZICE POSITION POSITION ПОЗИЦИЯ	KATALOGOVÉ ČÍSLO CATALOGUE NUMBER KATALOGNUMMER NUMĂR DE CATALOG	POPIS DESCRIPTION BESCHREIBUNG ОПИСАНИЕ	HMOTNOST WEIGHT GEWICHT ВЕС			
				2000	1800	1500
1	RSAM 021308.1	BŘIT GUMOVÝ 2000	5,999 kg	1	-	-
1	RSAM 021308.2	BŘIT GUMOVÝ 1800	5,427 kg	-	1	-
1	RSAM 021308.4	BŘIT GUMOVÝ 1500	4,284 kg	-	-	1
2	RSAM 021306.1	PŘÍLOŽKA M 2000	5,210 kg	1	-	-
2	RSAM 021306.2	PŘÍLOŽKA M 1800	4,713 kg	-	1	-
2	RSAM 021306.4	PŘÍLOŽKA M 1500	3,720 kg	-	-	1
3	SR1060VRZN	ŠROUB VRATOVÝ M10x60	0,051 kg	11	10	8
4	PO10,5NOZN	PODLOŽKA 10,5	0,003 kg	11	10	8
5	MA10SSZN1,5	MATICE M10 SA	0,015 kg	11	10	8
6	RSAM 090401	BRIT GUMA 2000	11,969 kg	1	-	-
6	RSAM 090402	BRIT GUMA 1800	10,832 kg	-	1	-
6	RSAM 090404	BRIT GUMA 1500	8,558 kg	-	-	1



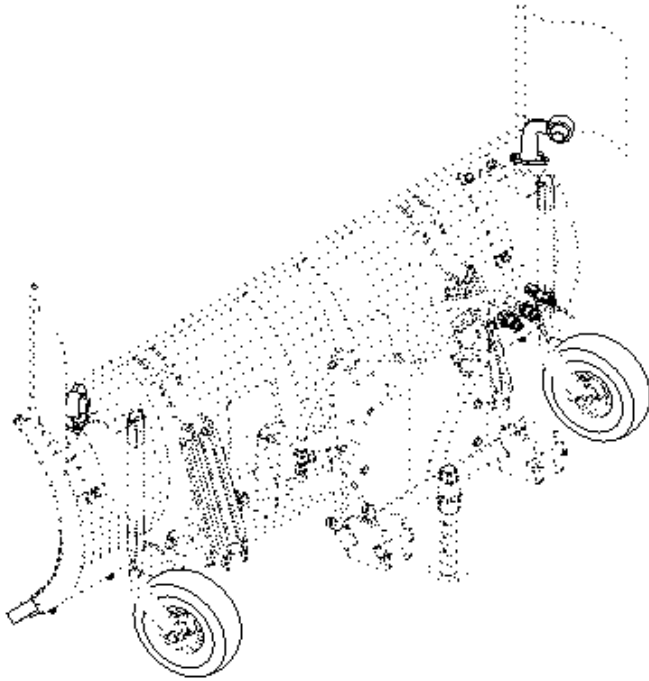
POZICE POSITION POSITION ПОЗИЦИЯ	KATALOGOVÉ ČÍSLO CATALOGUE NUMBER KATALOGNUMMER NUMĂR DE CATALOG	POPIS DESCRIPTION BESCHREIBUNG ОПИСАНИЕ	HMOTNOST WEIGHT GEWICHT ВЕС	2000	1800	1500
1	RSAM 021318.1	BŘIT OCELOVÝ 2000	23,640 kg	1	-	-
1	RSAM 021318.2	BŘIT OCELOVÝ 1800	21,388 kg	-	1	-
1	RSAM 021318.4	BŘIT OCELOVÝ 1500	16,884 kg	-	-	1
2	SR1030VRZN	ŠROUB VRATOVÝ M10x30	0,033 kg	11	10	8
3	PO10,5NOZN	PODLOŽKA 10,5	0,003 kg	11	10	8
4	MA10SSZN1,5	MATICE M10 SA	0,015 kg	11	10	8
5	RSAM 090701	BRIT OCEL 2000	24,197 kg	1	-	-
5	RSAM 090702	BŘIT OCEOVÝ 1800	21,895 kg	-	1	-
5	RSAM 090704	BŘIT OCEOVÝ 1500	17,290 kg	-	-	1



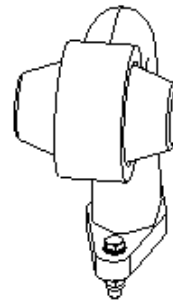
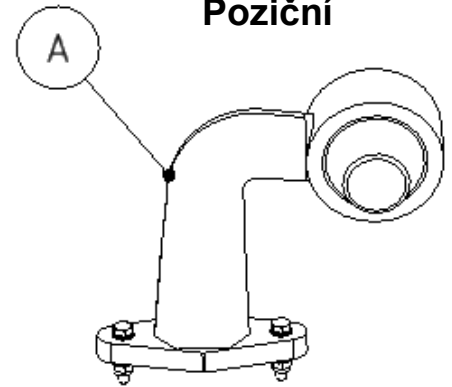
POZICE POSITION POSITION ПОЗИЦИЯ	KATALOGOVÉ ČÍSLO CATALOGUE NUMBER KATALOGNUMMER NUMĂR DE CATALOG	POPIS DESCRIPTION BESCHREIBUNG ОПИСАНИЕ	HMOTNOST WEIGHT GEWICHT ВЕС	2000	1800	1500
1	RSAM 021321.1	BŘIT HARDOX 2000	23,640 kg	1	-	-
1	RSAM 021321.2	BŘIT HARDOX 1800	21,388 kg	-	1	-
1	RSAM 021321.4	BŘIT HARDOX 1500	16,884 kg	-	-	1
2	SR1030VRZN	ŠROUB VRATOVÝ M10x30	0,033 kg	11	10	8
3	PO10,5NOZN	PODLOŽKA 10,5	0,003 kg	11	10	8
4	MA10SSZN1,5	MATICE M10 SA	0,015 kg	11	10	8
5	RSAM 090201	BŘIT HARDOX 2000	24,197 kg	1	-	-
5	RSAM 090202	BŘIT HARDOX 1800	21,895 kg	-	1	-
5	RSAM 090204	BŘIT HARDOX 1500	17,290 kg	-	-	1



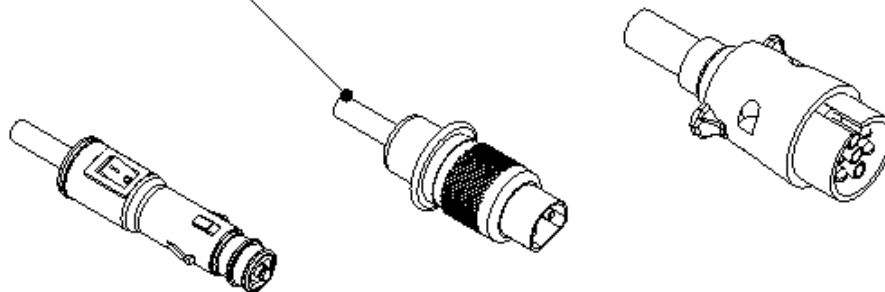
POZICE POSITION POSITION ПОЗИЦИЯ	KATALOGOVÉ ČÍSLO CATALOGUE NUMBER KATALOGNUMMER NUMĂR DE CATALOG	POPIS DESCRIPTION BESCHREIBUNG ОПИСАНИЕ	HMOTNOST WEIGHT GEWICHT ВЕС	2000	1800	1500
1	RSAM 021325.1	BŘIT VULKOLAN 2000	10,500 kg	1	-	-
1	RSAM 021325.2	BŘIT VULKOLAN 1800	9,500 kg	-	1	-
1	RSAM 021325.4	BŘIT VULKOLAN 1500	7,499 kg	-	-	-
2	RSAM 021306.1	PŘÍLOŽKA M 2000	5,210 kg	1	-	-
2	RSAM 021306.2	PŘÍLOŽKA M 1800	4,713 kg	-	1	-
2	RSAM 021306.4	PŘÍLOŽKA M 1500	3,720 kg	-	-	-
3	SR1060VRZN	ŠROUB VRATOVÝ M10x60	0,051 kg	11	10	7
4	PO10,5NOZN	PODLOŽKA 10,5	0,003 kg	11	10	7
5	MA10SSZN1,5	MATICE M10 SA	0,015 kg	11	10	7
6	RSAM 090101	VULKOLAN 2000	16,470 kg	1	-	-
6	RSAM 090102	VULKOLAN 1800	14,904 kg	-	1	-
6	RSAM 090104	VULKOLAN 1500	11,773 kg	-	-	1



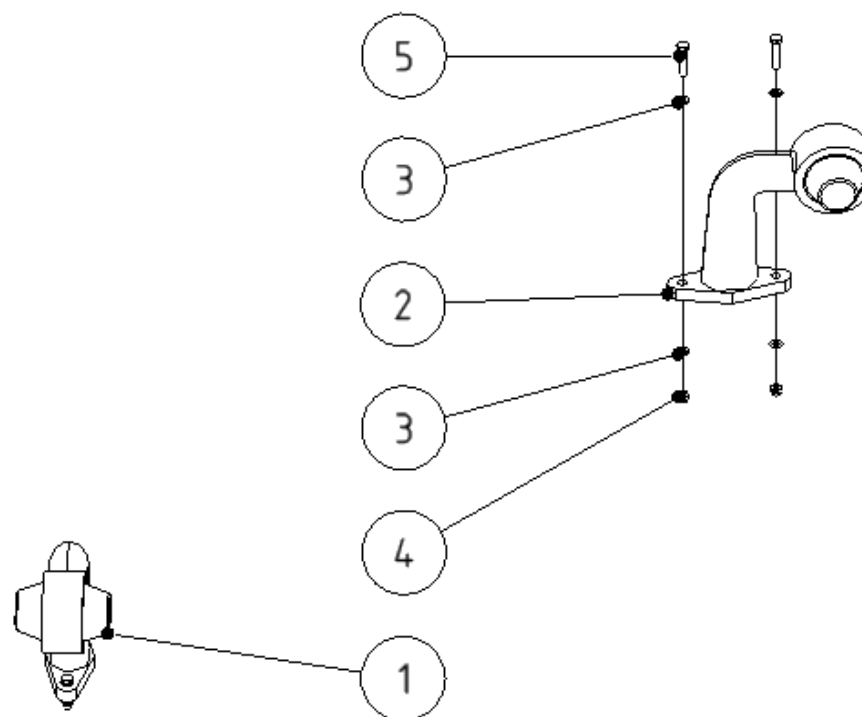
Poziční



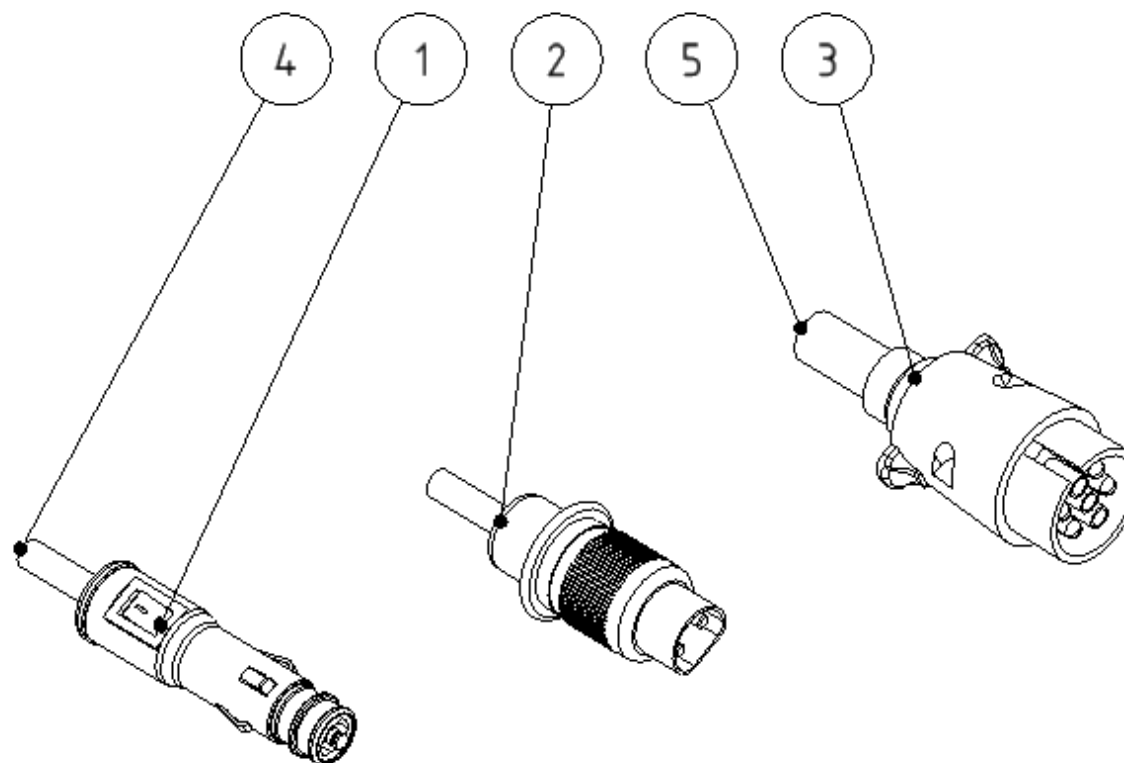
Zástrčky + kabel



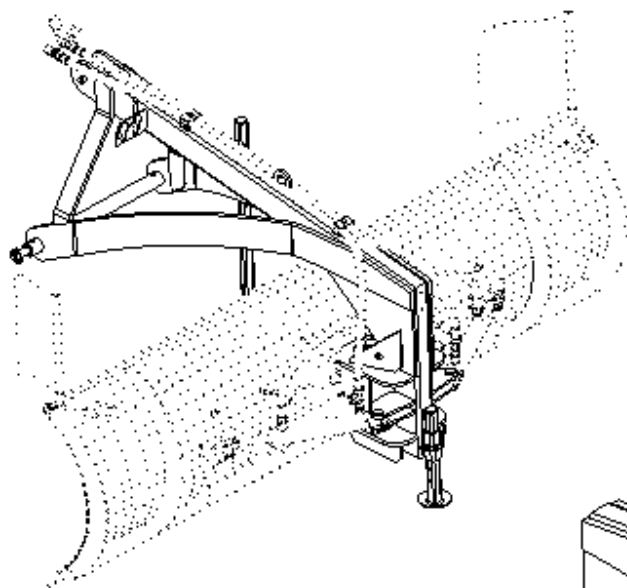
Skupina	Rozměr	Sériové číslo	Verze
Group	Dimension	Serial number	Version
Gruppe	Dimension	Seriennummer	Version
Группа	измерение	порядковый номер	Версия
A	-	-	A
B	-	-	A



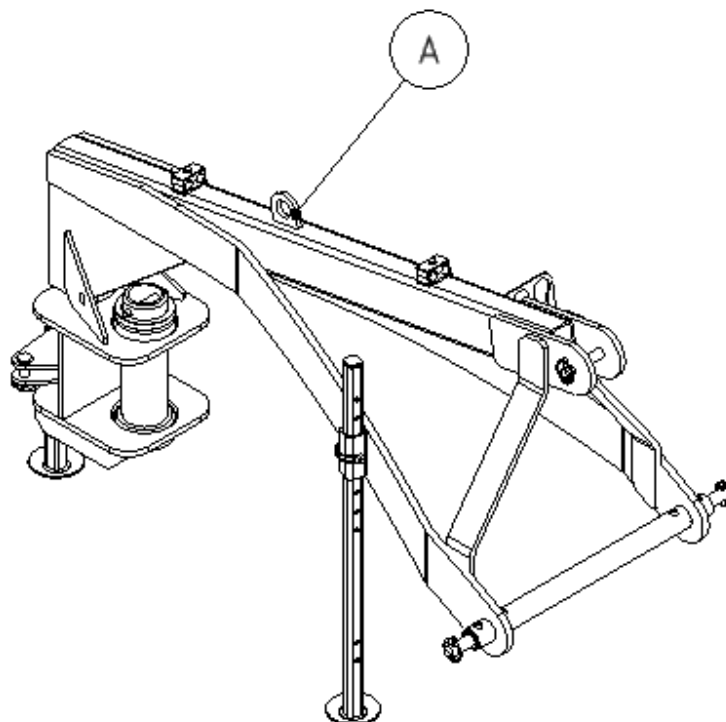
POZICE POSITION POSITION ПОЗИЦИЯ	KATALOGOVÉ ČÍSLO CATALOGUE NUMBER KATALOGNUMMER NUMĂR DE CATALOG	POPIS DESCRIPTION BESCHREIBUNG ОПИСАНИЕ	POZNÁMKA NOTE HINWEIS ПРИМЕЧАНИЕ	HMOTNOST WEIGHT GEWICHT ВЕС	POČET QUANTITY ANZAHL КОЛИЧЕСТВО
1	N123136L	SVĚTLO TYKADLO L		0,159 kg	1
2	N123136P	SVĚTLO TYKADLO P		0,159 kg	1
3	PO5,3NOZN	PODLOŽKA 5,3		0,000 kg	8
4	MA5SSZN0,8	MATICE M5 SA		0,002 kg	4
5	SR525NOZN0,8	ŠROUB M5x25		0,005 kg	4



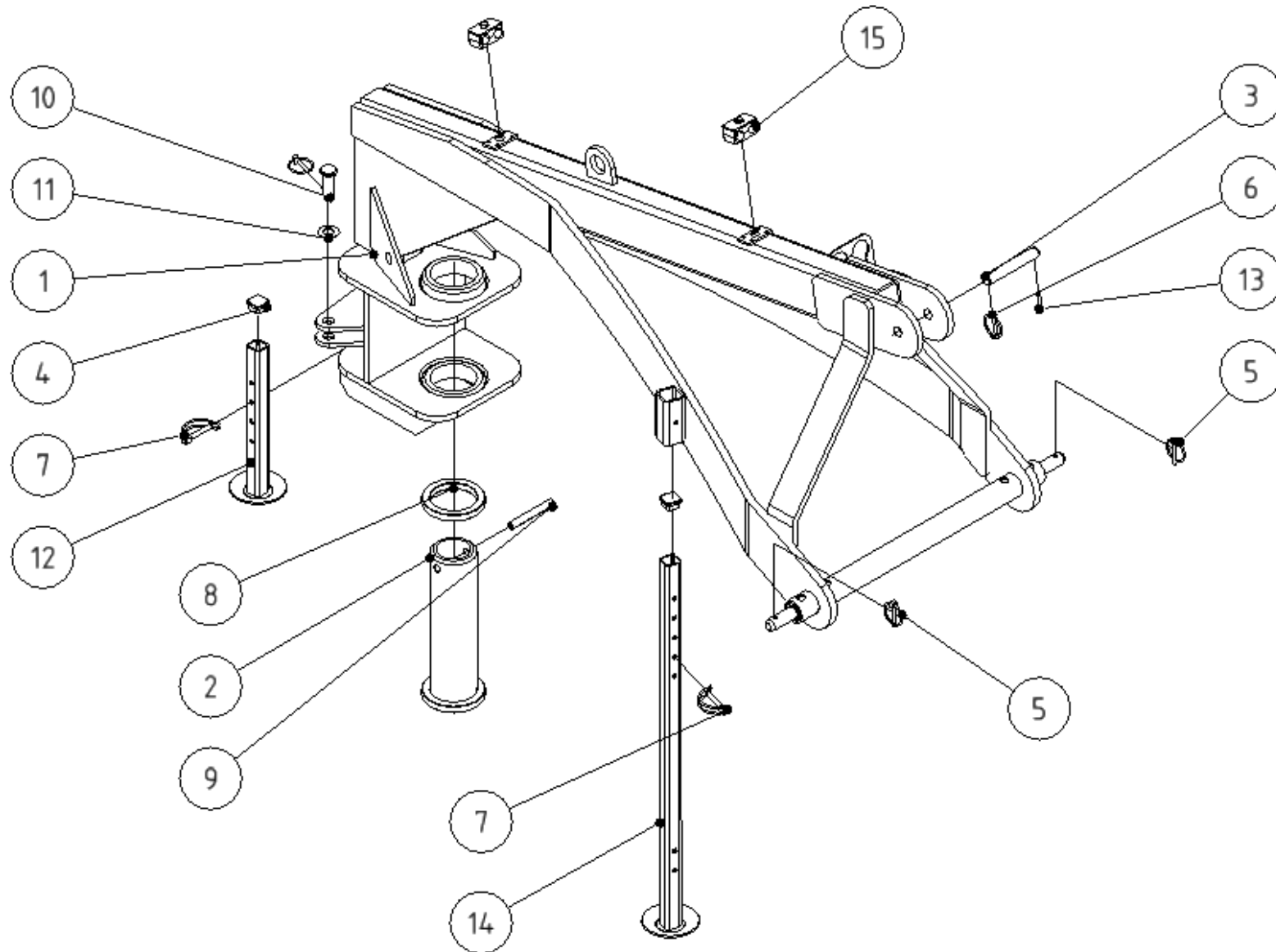
POZICE POSITION POSITION ПОЗИЦИЯ	KATALOGOVÉ ČÍSLO CATALOGUE NUMBER KATALOGNUMMER NUMĂR DE CATALOG	POPIS DESCRIPTION BESCHREIBUNG ОПИСАНИЕ	POZNÁMKA NOTE HINWEIS ПРИМЕЧАНИЕ	HMOTNOST WEIGHT GEWICHT ВЕС	POČET QUANTITY ANZAHL КОЛИЧЕСТВО
1	NE002	ZÁSTRČKA DO ZAPALOVAČE		0,032 kg	1
2	NE013	ZÁSTRČKA 3-KOLÍKOVÁ		0,037 kg	1
3	NE014	ZÁSTRČKA 7-KOLÍKOVÁ		0,071 kg	1
4	NE015	KABEL 2x1,5		0,002 kg	2
5	NE012	KABEL 7x1,5		0,006 kg	1



Závěs Kat 1



Skupina Group Gruppe Группа	Rozměr Dimension Dimension измерение	Sériové číslo Serial number Seriennummer порядковый номер	Verze Version Version Версия
A	-	-	A



POZICE POSITION POSITION ПОЗИЦИЯ	KATALOGOVÉ ČÍSLO CATALOGUE NUMBER KATALOGNUMMER NUMĂR DE CATALOG	POPIS DESCRIPTION BESCHREIBUNG ОПИСАНИЕ	POZNÁMKA NOTE HINWEIS ПРИМЕЧАНИЕ	HMOTNOST WEIGHT GEWICHT ВЕС	POČET QUANTITY ANZAHL КОЛИЧЕСТВО
1	RSAM 020200	RAMENO RADLICE		94,659 kg	1
2	RSAM 010500	ČEP SESTAVENÝ		5,477 kg	1
3	UDAM 051912	ČEP 19x120		0,259 kg	1
4	N123129	ZÁTKA 30x30		0,009 kg	2
5	K6KRZN	KOLÍK S KROUŽKEM 6		0,021 kg	2
6	K5KRZN	KOLÍK S KROUŽKEM 5		0,019 kg	3
7	72204850	KOLÍK ZAJIŠŤOVACÍ 8x50		0,043 kg	2
8	RSAM 020503	KROUŽEK VOLNÝ		0,404 kg	1
9	K13100KRZN	PRUŽNÝ KOLÍK 13 x 100 A		0,062 kg	1
10	RSAM 120026	ČEP VÁLCE		0,156 kg	2
11	PO21NOZN	PODLOŽKA 21		0,016 kg	2
12	UDAM 030301	NOHA SVAŘ. 300 v2		0,879 kg	1
13	K530KRZN	PRUŽNÝ KOLÍK 5 x 30 A		0,003 kg	1
14	UDAM 030101	NOHA SVAŘ. 750 v2		1,936 kg	1
15	NH046	DRŽÁK TRUBKY		0,084 kg	2

Dealer:

Agrometall s.r.o

Nový Dvůr 958

538 03 Heřmanův Městec

CZECH REPUBLIC

tel.: 469 696 509

fax.: 469 696 164

e-mail: info@agrometall.cz