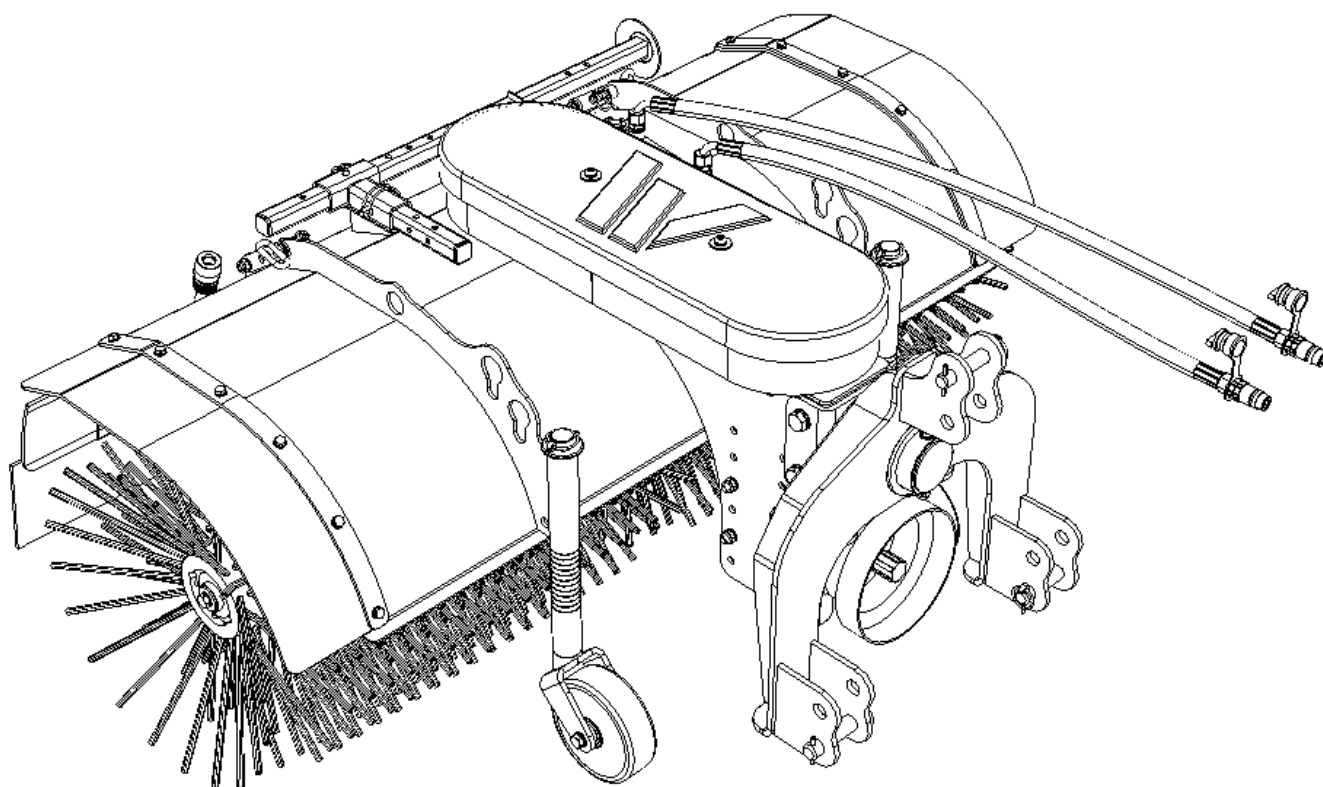


CZ Katalog náhradních dílu

EN Spare parts catalogue

DE Ersatzteilkatalog

RU Каталог запчастей



ZCH 1500 UH

ZCH 1500 UZ

ZCH 1300 UH

ZCH 1300 UZ

ZCH 1250 UH

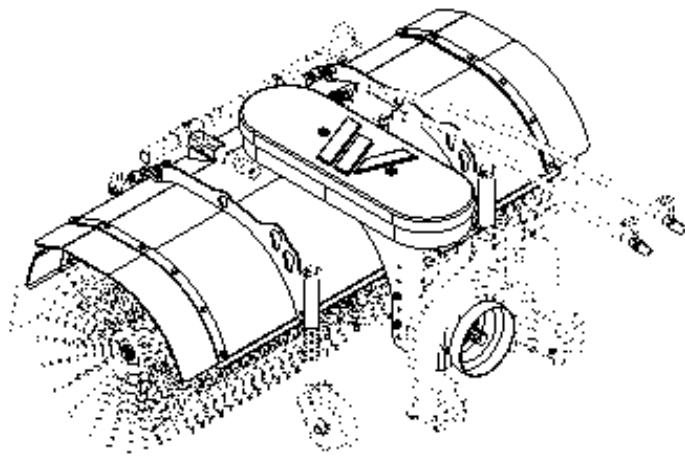
ZCH 1250 UZ

ZCH 1000 UH

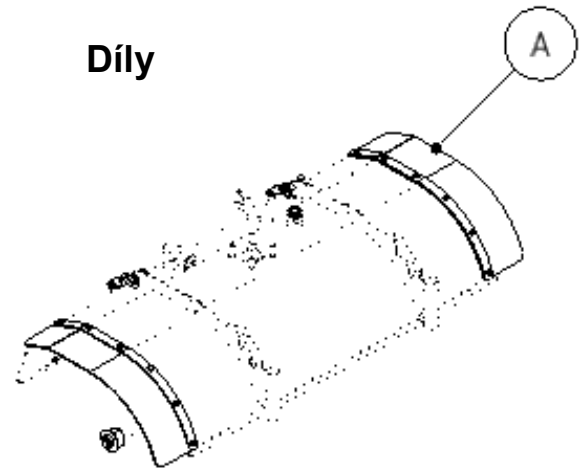
ZCH 1000 UZ

Obsah Content Inhaltsverzeichnis содержание.....	1
Rám	4
Rám díly	6
Rám pohon	8
Rám UZ	12
Rám UH	14
Rám plechy	16
Rám hřídel	17
Pohon	18
Pohon převodovky	20
Pohon Hřídel standard	21
Pohon Hřídel zkrácena	23
Podpěrná noha	25
Podpěrná noha pevná	26
Podpěrná noha s kolečkem	27
Kola	29
Kola 160	31
Kola 200	33
Kropení	35
Kropení kat. 1N	37
Kropení rampa 1500	39
Kropení rampa 1250	41
Kropení rampa 1000	43
Kropení tryska krajní	45
Kropení tryska středová	46
Kropení čerpadlo	47
Rychlospojky	48
Rychlospojky ISO 12,5	50
Rychlospojky standart 6,3	51
Natáčení	52
Natáčení mechanické	53
Natáčení hydraulické	55

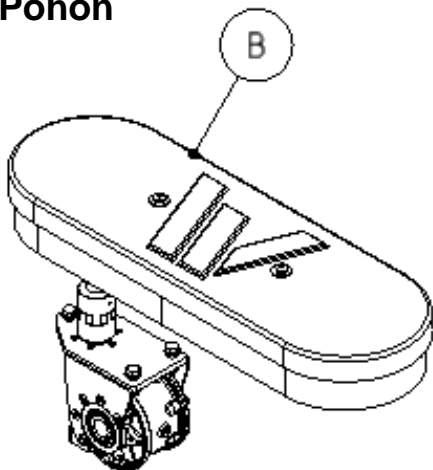
Clona	56
Clona pevná 1500	58
Clona pevná 1300	60
Clona pevná 1250	62
Clona pevná 1000	64
Clona spodní 1500	66
Clona spodní 1250	68
Clona spodní 1000	70
Kartáče	72
Kartáče 530	74
Závěs	76
Závěs Kat. 1N - ZMAM 150100	78
Závěs Kat.1 – ZSAM 260000	80
Závěs J SERIES – ZSMS 010000	82
Závěs Jungojet – ZSJG 010000	84
Závěs Multicar - ZSMC 050000	86
Závěs Kat. A JD 3320 – ZSJD 160000	88
Závěs Kat. A Matev – ZSMV 050000	90
Poznámky Notes Aufzeichnungen заметки	92



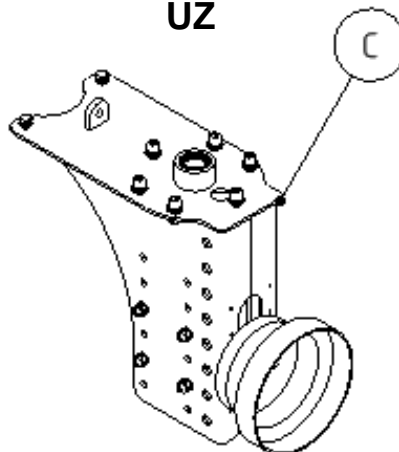
Díly



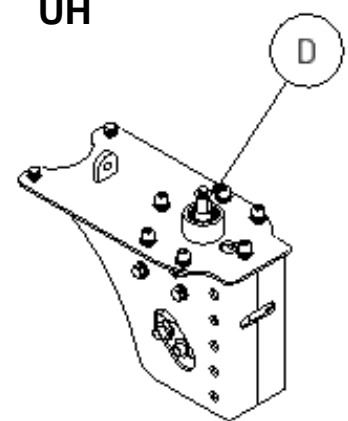
Pohon



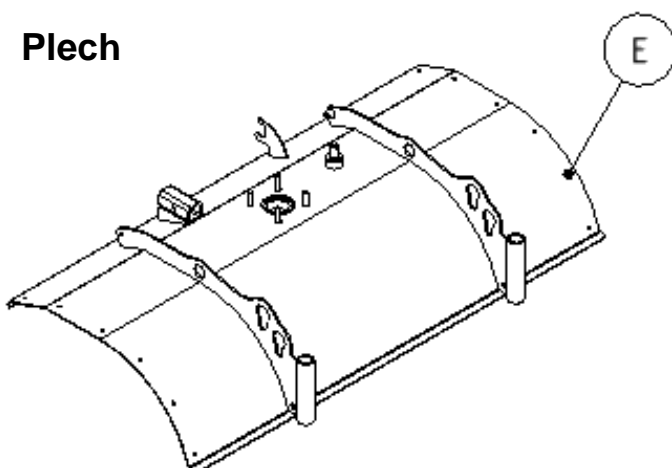
UZ



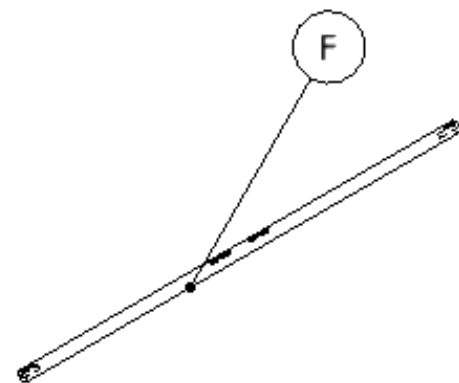
UH



Plech

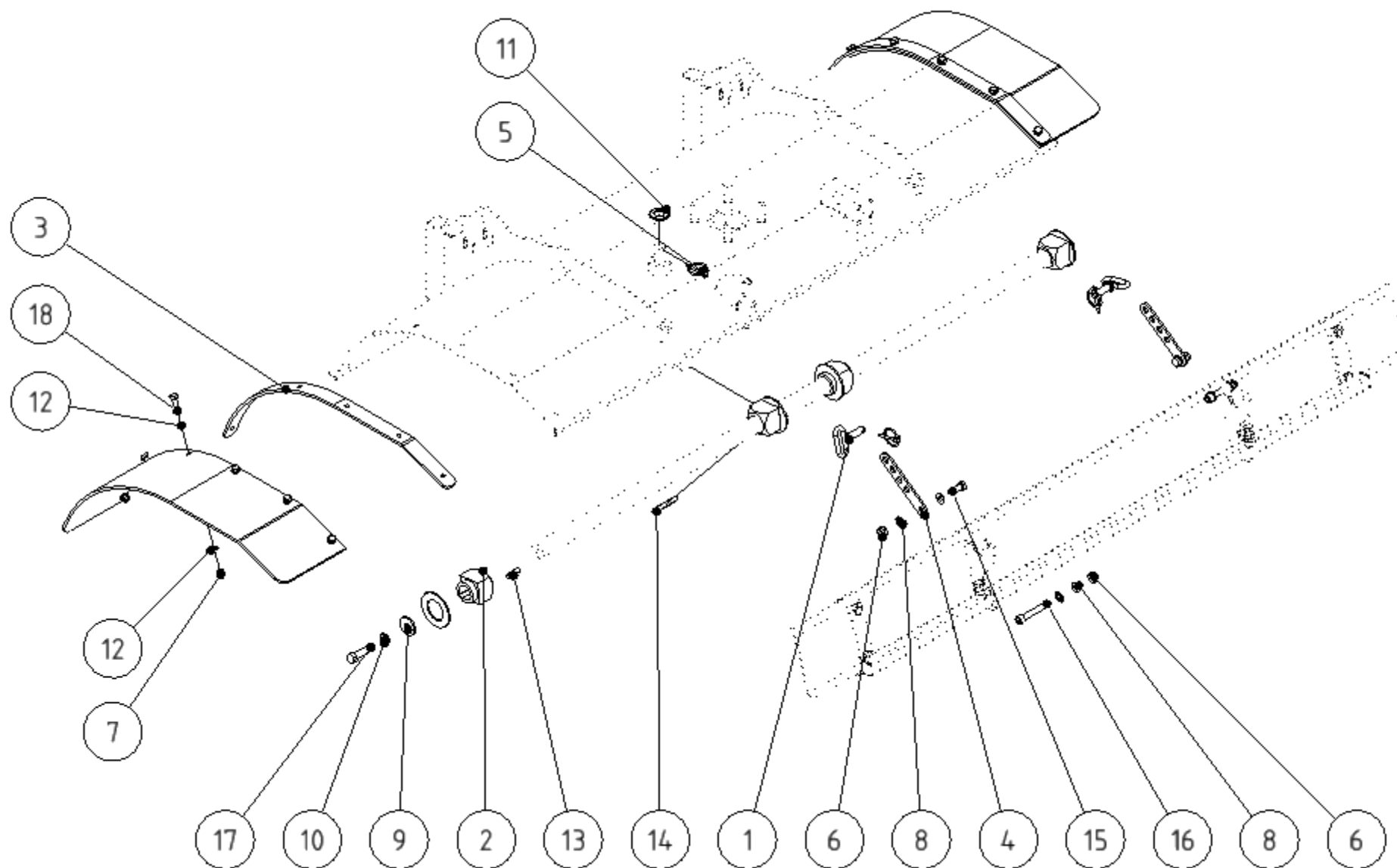


Hřídel

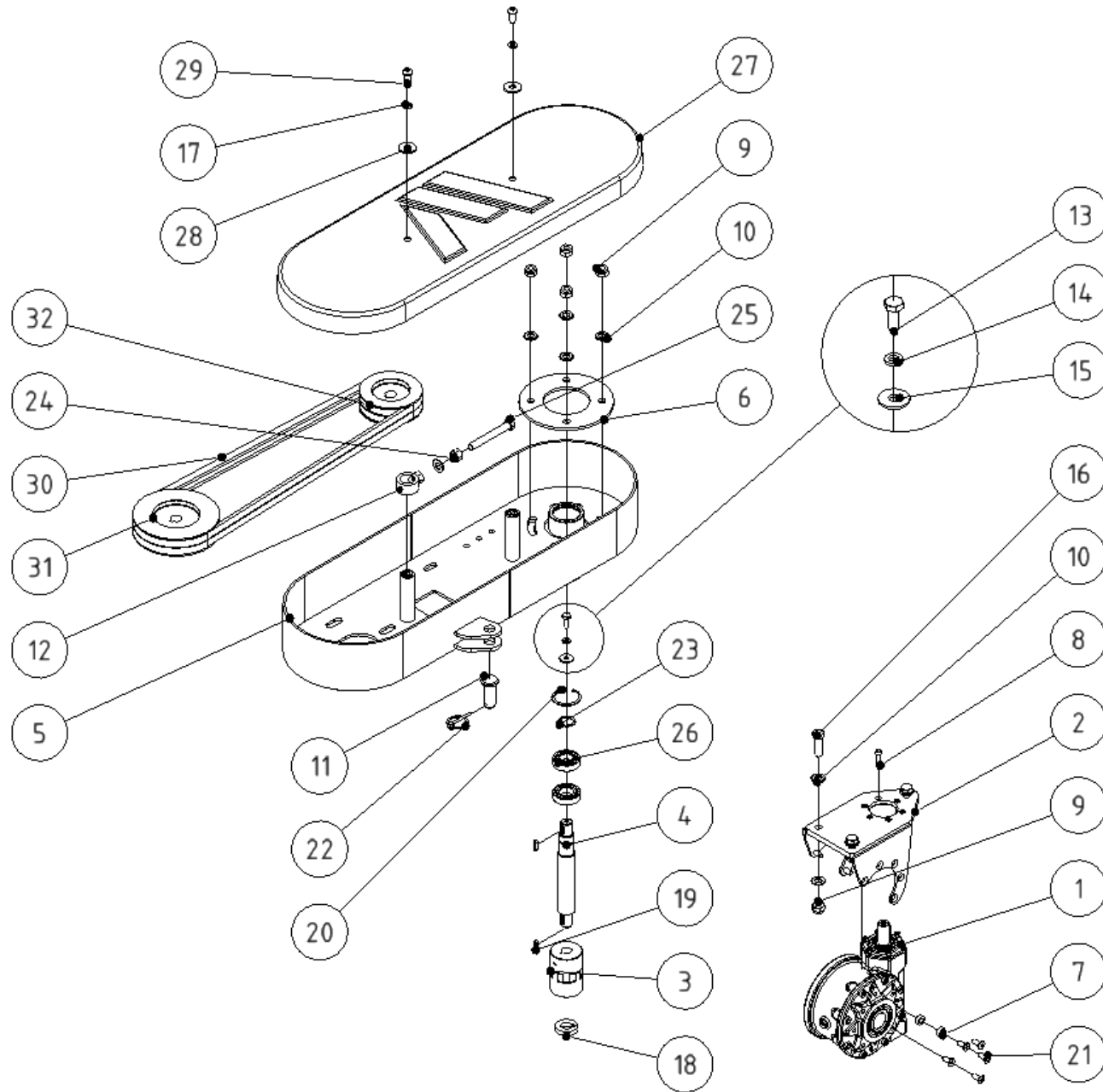


Rám

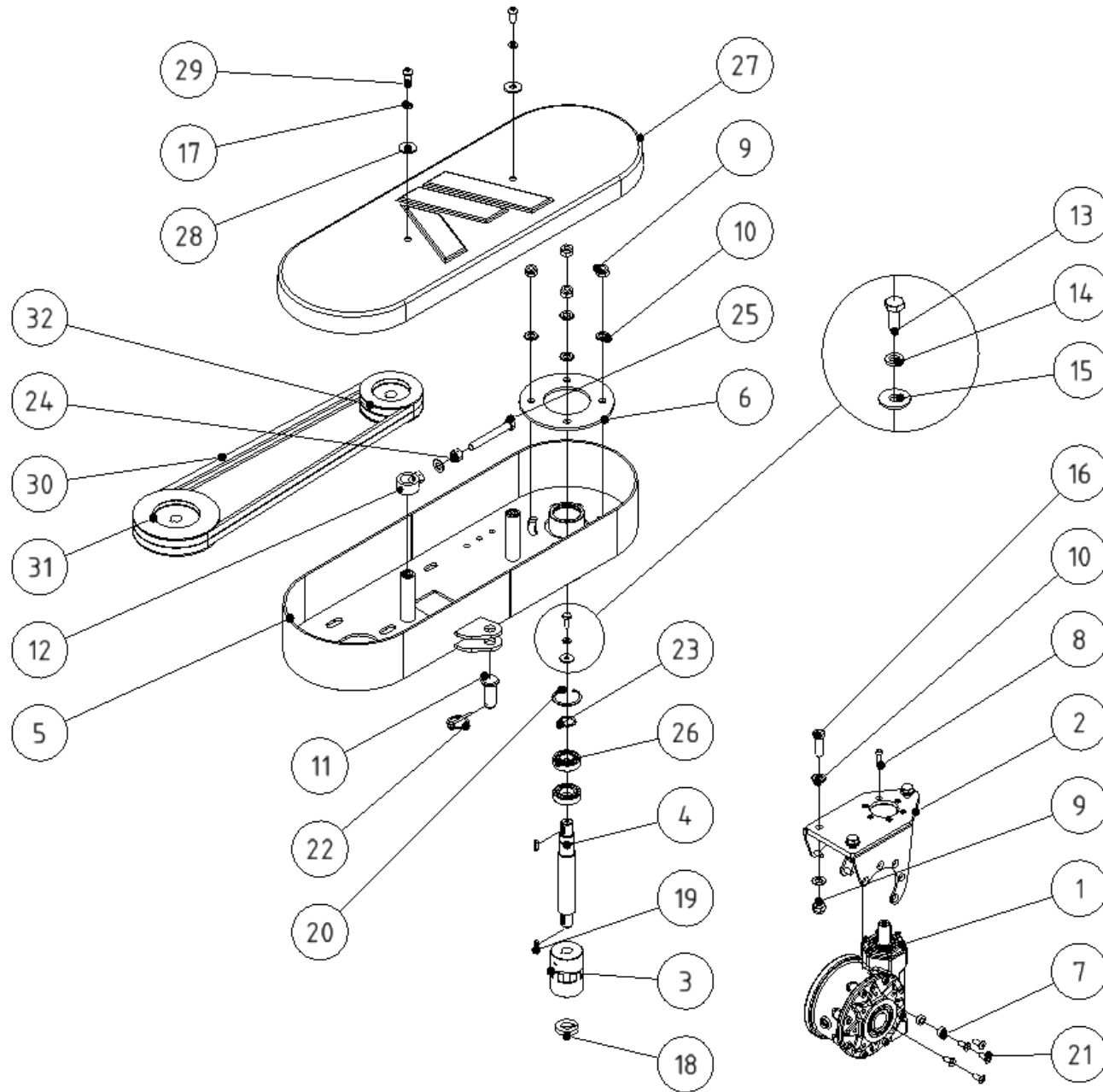
Skupina Group Gruppe Группа	Rozměr Dimension Dimension измерение	Sériové číslo Serial number Seriennummer порядковый номер	Verze Version Version Версия
A	-	-	A
B	-	-	A
C	-	-	A
D	-	-	A
E	-	-	A
F	-	-	A



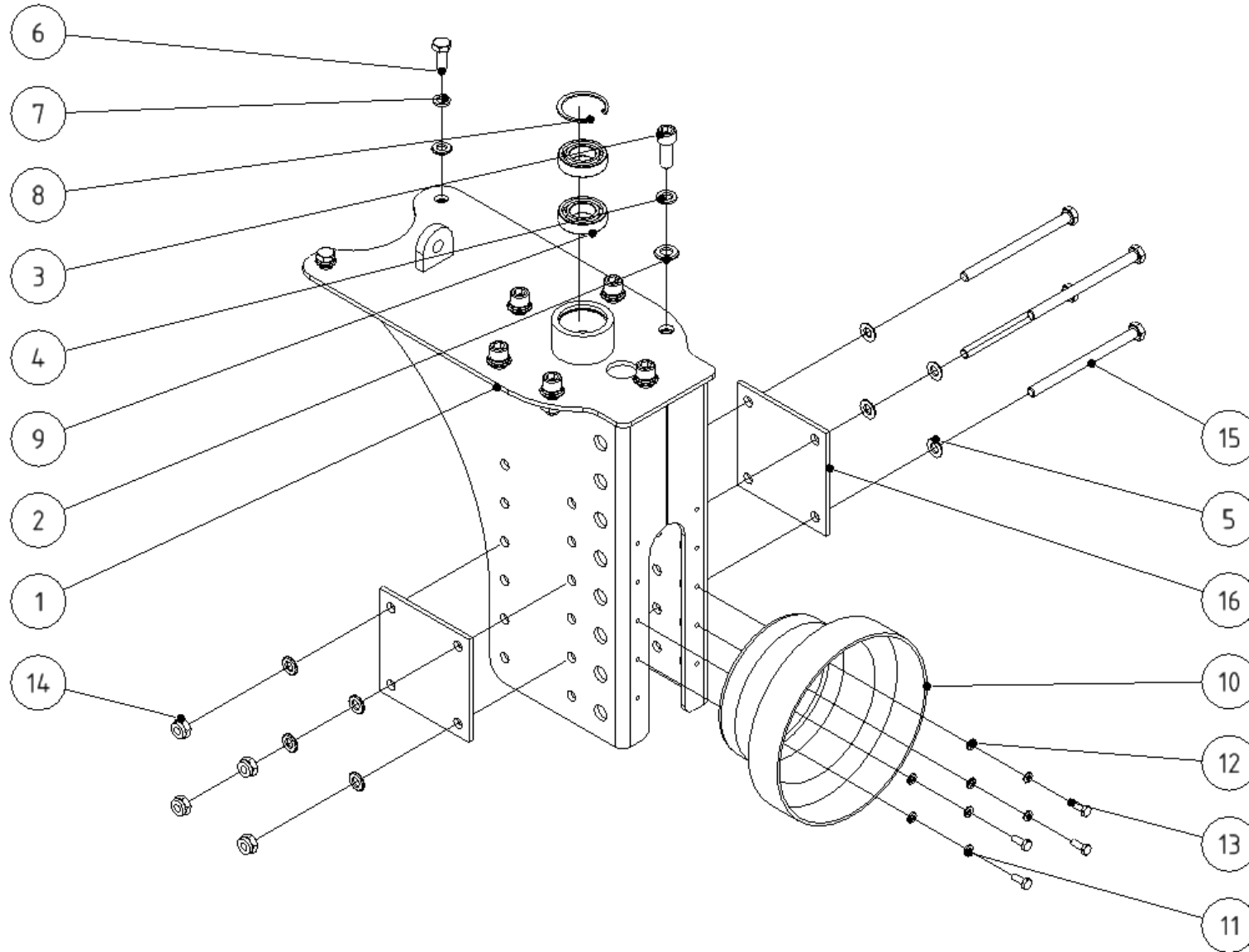
POZICE POSITION POSITION ПОЗИЦИЯ	KATALOGOVÉ ČÍSLO CATALOGUE NUMBER KATALOGNUMMER NUMĂR DE CATALOG	POPIS DESCRIPTION BESCHREIBUNG ОПИСАНИЕ	POZNÁMKA NOTE HINWEIS ПРИМЕЧАНИЕ	HMOTNOST WEIGHT GEWICHT ВЕС	POČET QUANTITY ANZAHL КОЛИЧЕСТВО
1	UDAM 051212	ČEP S UCHEM 12x40x5		0,093 kg	2
2	ZMAM 150405	NÁBOJ SVAŘ.		0,487 kg	4
3	ZMAM 150306	PLOCHÁČ		0,765 kg	2
4	ZMAM 150346	TÁHLO		0,085 kg	2
5	K4,5KRZN	KOLÍK S KROUŽKEM 4		0,015 kg	3
6	MA10SSZN1,5	MATICE M10 SA		0,015 kg	4
7	MA8SSZN1,25	MATICE M8 SA		0,007 kg	12
8	PO10,5NOZN	PODLOŽKA 10,5		0,003 kg	8
9	PO12VEZN	PODLOŽKA VELKOPLOŠNA 13		0,022 kg	2
10	PO12VĚZN	PODLOŽKA VĚJÍŘOVITA 13		0,002 kg	2
11	PO21NOZN	PODLOŽKA 21		0,016 kg	1
12	PO8,4NOZN	PODLOŽKA 8,4		0,002 kg	24
13	PT8730	PERO 8x7x30		0,012 kg	2
14	PT8760	PERO 8x7x60		0,025 kg	2
15	SR1025NOZN1,5	ŠROUB M10x25		0,026 kg	2
16	SR1060VIZN	ŠROUB M10x60 IMBUS VÁLC. HL.		0,050 kg	2
17	SR1240NOZN1,75	ŠROUB M12x40		0,052 kg	2
18	SR825NOZN1,25	ŠROUB M8x25		0,016 kg	12



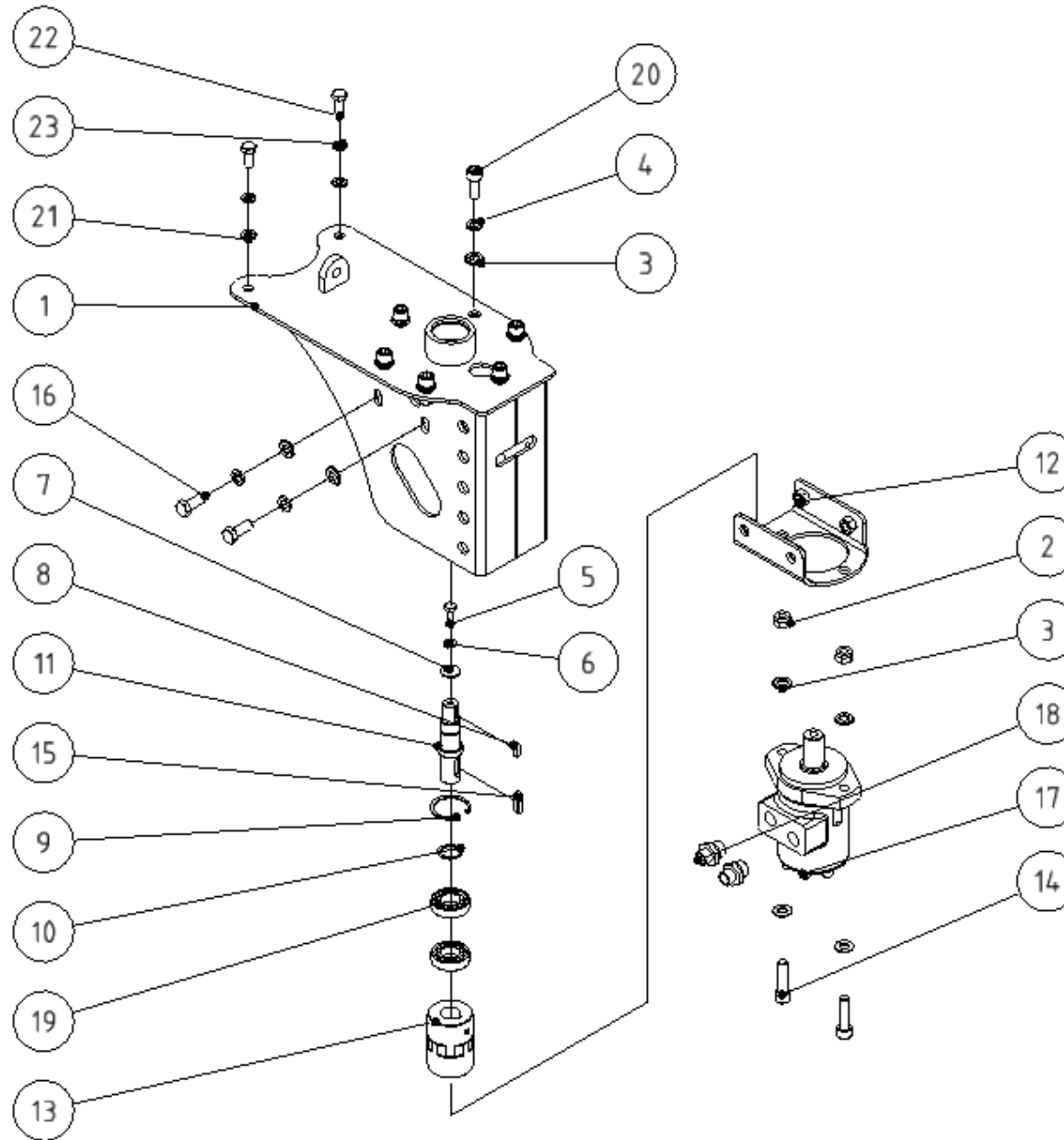
POZICE POSITION POSITION ПОЗИЦИЯ	KATALOGOVÉ ČÍSLO CATALOGUE NUMBER KATALOGNUMMER NUMĂR DE CATALOG	POPIS DESCRIPTION BESCHREIBUNG ОПИСАНИЕ	POZNÁMKA NOTE HINWEIS ПРИМЕЧАНИЕ	HMOTNOST WEIGHT GEWICHT ВЕС	POČET QUANTITY ANZAHL КОЛИЧЕСТВО
1	N123250	PŘEVODOVKA 5:1		1,396 kg	1
2	ZMAM 150410	KONZOLA SVAŘ.		1,969 kg	1
3	ZMAM 150230	SPOJKA GIFLEX 19x19		0,992 kg	1
4	ZMAM 150201	HŘÍDEL A		0,926 kg	1
5	ZMAM 150105	SKŘÍŇ H SVAŘ.		13,328 kg	1
6	ZMAM 150418	PODLOŽKA 80		0,571 kg	1
7	ZMAM 150406	POUZDRO		0,006 kg	4
8	SR625VIZN	ŠROUB M6x25 IMBUS VÁLC. HL.		0,009 kg	6
9	MA12SSZN1,75	MATICE M12 SA		0,021 kg	7
10	PO13NOZN	PODLOŽKA 13		0,006 kg	11
11	UDAM 052050	ČEP S HL. 20x50		0,145 kg	1
12	ZMAM 150115	NAPÍNÁK SVAŘ.		0,105 kg	1
13	SR820NOZN1,25	ŠROUB M8x20		0,014 kg	1
14	PO8PRZN	PODLOŽKA PRUŽNÁ 8		0,002 kg	1
15	PO8,4VEZN	PODLOŽKA 8,4VELKOPL		0,006 kg	1
16	SR1240NOZN1,75	ŠROUB M12x40		0,052 kg	3
17	PO10PRZN	PODLOŽKA PRUŽNÁ 10		0,003 kg	2
18	ZMAM 150232	KROUŽEK VYMEZ.		0,049 kg	1
19	PT6620	PERO 6x6x20		0,005 kg	2
20	PKR47D	POJISTNÝ KROUŽEK 47		0,006 kg	1
21	SR820ZAIZN	ŠROUB M8 x 20 ZÁP.HL.IMBUS		0,010 kg	10
22	K4,5KRŽN	KOLÍK S KROUŽKEM 4		0,015 kg	1
23	PKR25H	POJISTNÝ KROUŽEK 25		0,002 kg	1
24	MA12NOZN1,75	MATICE M12		0,017 kg	1
25	SR1290NOZN1,75	ŠROUB M12x90		0,096 kg	1



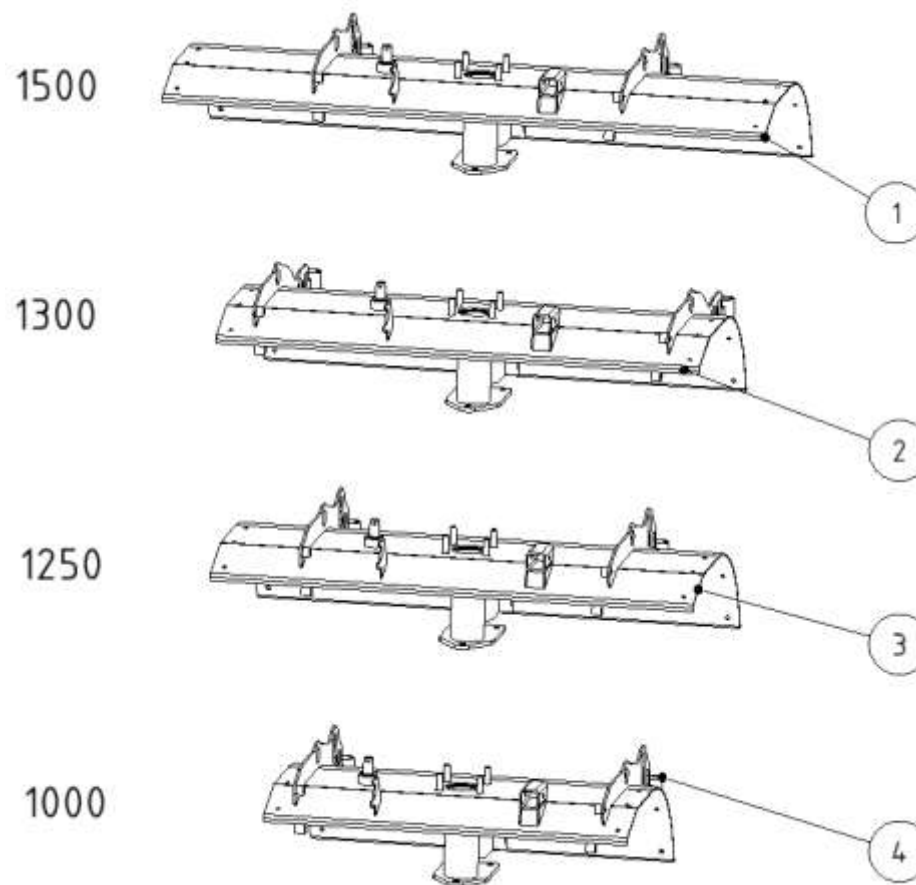
POZICE POSITION POSITION ПОЗИЦИЯ	KATALOGOVÉ ČÍSLO CATALOGUE NUMBER KATALOGNUMMER NUMĂR DE CATALOG	POPIS DESCRIPTION BESCHREIBUNG ОПИСАНИЕ	POZNÁMKA NOTE HINWEIS ПРИМЕЧАНИЕ	HMOTNOST WEIGHT GEWICHT ВЕС	POČET QUANTITY ANZAHL КОЛИЧЕСТВО
26	NL6005RS2	LOŽISKO 6005RS2		0,079 kg	2
27	ZMAM 150170	VÍKO PLAST		1,172 kg	1
28	PO10,5VEZN	PODLOŽKA 10,5VELKOPL		0,012 kg	2
29	SR1020KIZN	ŠROUB PŮLKULOVÁ HLAVA IMBUS M10x20		0,020 kg	2
30	N123199	ŘEMEN XPA-1400		0,122 kg	2
31	ZMAM 150211	ŘEMENICE 140 A 2		3,411 kg	1
32	ZMAM 150212	ŘEMENICE 100 A 2		1,585 kg	1



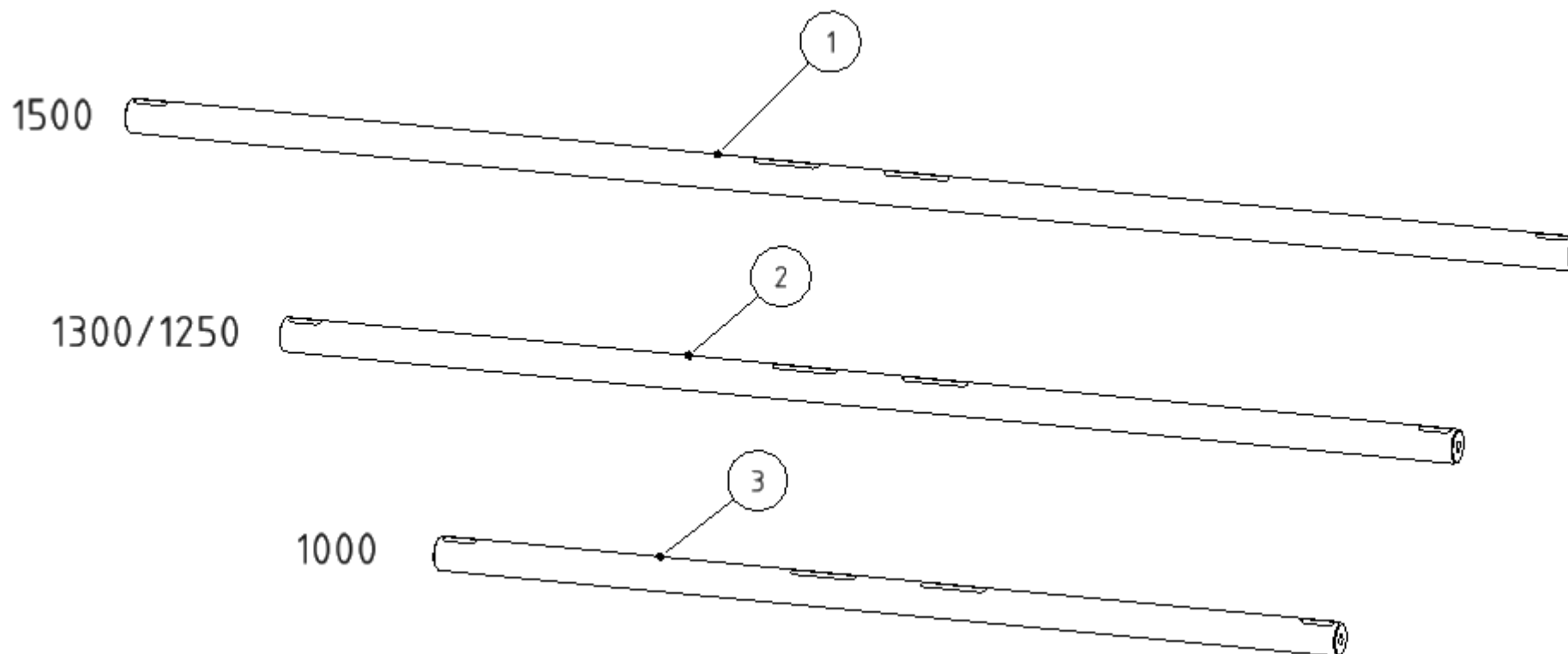
POZICE POSITION POSITION ПОЗИЦИЯ	KATALOGOVÉ ČÍSLO CATALOGUE NUMBER KATALOGNUMMER NUMĂR DE CATALOG	POPIS DESCRIPTION BESCHREIBUNG ОПИСАНИЕ	POZNÁMKA NOTE HINWEIS ПРИМЕЧАНИЕ	HMOTNOST WEIGHT GEWICHT ВЕС	POČET QUANTITY ANZAHL КОЛИЧЕСТВО
1	ZMAM 150430	KONZOLA SVAŘ. II.		10,814 kg	1
2	PO13NOZN	PODLOŽKA 13		0,006 kg	6
3	SR1230VIZN	ŠROUB M12x30 IMBUS VÁLC. HL.		0,045 kg	6
4	PO12PRZN	PODLOŽKA PRUŽNÁ 12		0,004 kg	6
5	PO10,5NOZN	PODLOŽKA 10,5		0,003 kg	10
6	SR1025NOZN1,5	ŠROUB M10x25		0,026 kg	2
7	PO10PRZN	PODLOŽKA PRUŽNÁ 10		0,003 kg	2
8	PKR47D	POJISTNÝ KROUŽEK 47		0,006 kg	1
9	NL6005RS2	LOŽISKO 6005RS2		0,079 kg	2
10	190000517	KRYT KARDANU		0,315 kg	1
11	PO6PRZN	PODLOŽKA PRUŽNÁ 6		0,001 kg	4
12	PO6,4NOZN	PODLOŽKA 6,4		0,001 kg	4
13	SR616NOZN1	ŠROUB M6x16		0,006 kg	4
14	MA10SSZN1,5	MATICE M10 SA		0,015 kg	4
15	SR10140NODZN1,5	ŠROUB M10 x 140		0,097 kg	4
16	ZMAM 150431	DESKA		0,549 kg	2



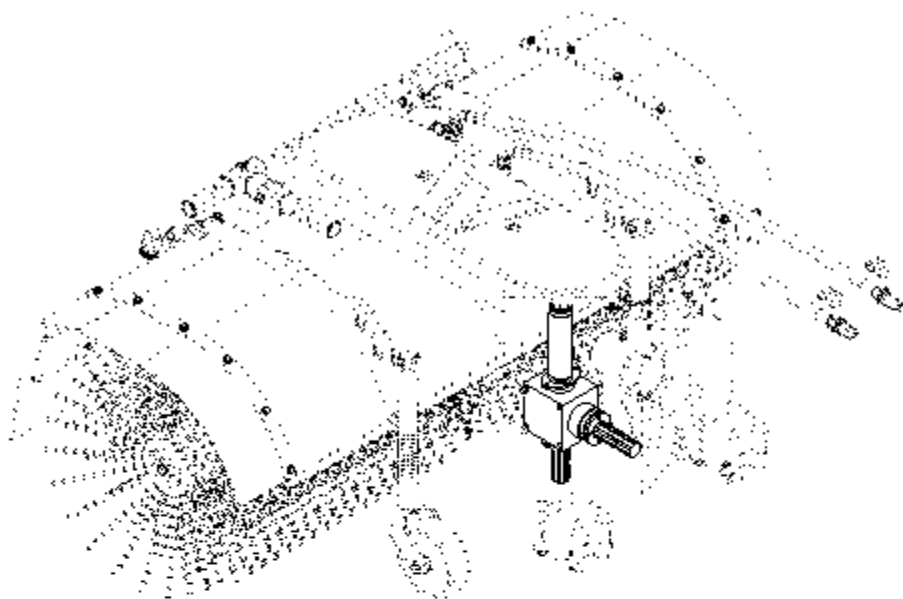
POZICE POSITION POSITION ПОЗИЦИЯ	KATALOGOVÉ ČÍSLO CATALOGUE NUMBER KATALOGNUMMER NUMĂR DE CATALOG	POPIS DESCRIPTION BESCHREIBUNG ОПИСАНИЕ	POZNÁMKA NOTE HINWEIS ПРИМЕЧАНИЕ	HMOTNOST WEIGHT GEWICHT ВЕС	POČET QUANTITY ANZAHL КОЛИЧЕСТВО
1	ZMAM 140430	KONZOLA SVAŘ. II.		8,479 kg	1
2	MA12SSZN1,75	MATICE M12 SA		0,021 kg	2
3	PO13NOZN	PODLOŽKA 13		0,006 kg	14
4	PO12PRZN	PODLOŽKA PRUŽNÁ 12		0,004 kg	10
5	SR820NOZN1,25	ŠROUB M8x20		0,014 kg	1
6	PO8PRZN	PODLOŽKA PRUŽNÁ 8		0,002 kg	1
7	PO8,4VEZN	PODLOŽKA 8,4VELKOPL		0,006 kg	1
8	PT6620	PERO 6x6x20		0,005 kg	1
9	PKR47D	POJISTNÝ KROUŽEK 47		0,006 kg	1
10	PKR25H	POJISTNÝ KROUŽEK 25		0,002 kg	1
11	ZMAM 140204	HŘÍDEL B		0,394 kg	1
12	ZMAM 140435	KONZOLA SVAŘ.		0,772 kg	1
13	ZMAM 140230	GE T 32 B SPOJKA GIFLEX 25x25		0,898 kg	1
14	SR1245VIZN	ŠROUB M12x45 IMBUS VÁLC. HL.		0,059 kg	2
15	PT8730	PERO 8x7x30		0,012 kg	1
16	SR1230NOZN1,75	ŠROUB M12x30		0,043 kg	4
17	NH026	HYDROMOTOR BG50NC25		4,649 kg	1
18	NH016	HRDLO G1/2"x M18x1,5		0,063 kg	2
19	NL6005RS2	LOŽISKO 6005RS2		0,079 kg	2
20	SR1230VIZN	ŠROUB M12x30 IMBUS VÁLC. HL.		0,045 kg	6
21	PO10,5NOZN	PODLOŽKA 10,5		0,003 kg	2
22	SR1025NOZN1,5	ŠROUB M10x25		0,026 kg	2
23	PO10PRZN	PODLOŽKA PRUŽNÁ 10		0,003 kg	2



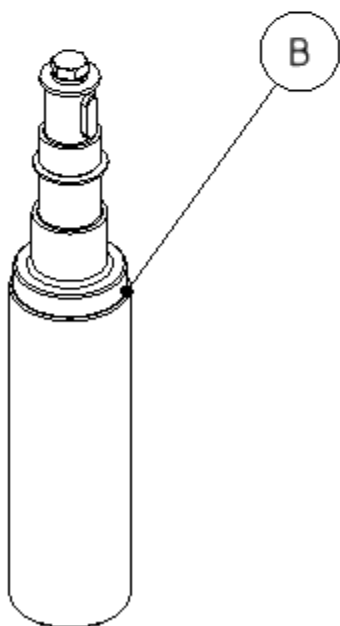
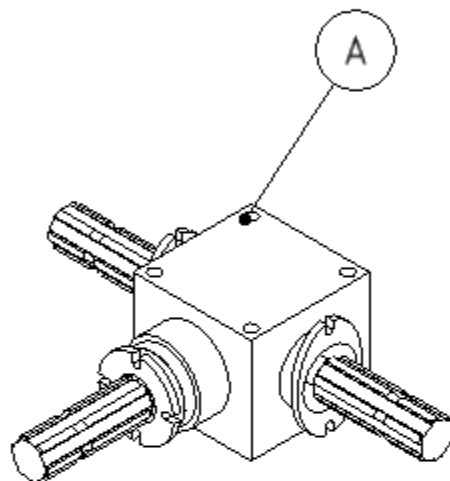
POZICE POSITION POSITION ПОЗИЦИЯ	KATALOGOVÉ ČÍSLO CATALOGUE NUMBER KATALOGNUMMER NUMĂR DE CATALOG	POPIS DESCRIPTION BESCHREIBUNG ОПИСАНИЕ	POZNÁMKA NOTE HINWEIS ПРИМЕЧАНИЕ	HMOTNOST WEIGHT GEWICHT ВЕС	POČET QUANTITY ANZAHL КОЛИЧЕСТВО
1	ZMAM 150300	RÁMU 1500 SVAŘ.		31,365 kg	1
2	ZMAM 141300	RÁMU 1300 JUMBO		28,477 kg	1
3	ZMAM 151300	RÁMU 1250 SVAŘ.		27,287 kg	1
4	ZMAM 152300	RÁMU 1000 SVAŘ.		23,211 kg	1



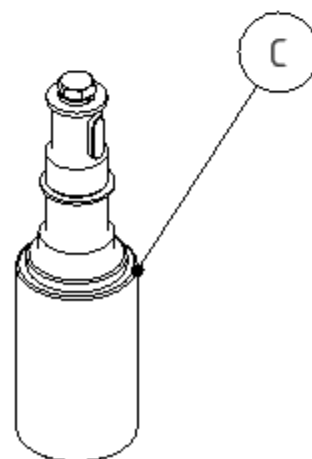
POZICE POSITION POSITION ПОЗИЦИЯ	KATALOGOVÉ ČÍSLO CATALOGUE NUMBER KATALOGNUMMER NUMĂR DE CATALOG	POPIS DESCRIPTION BESCHREIBUNG ОПИСАНИЕ	POZNÁMKA NOTE HINWEIS ПРИМЕЧАНИЕ	HMOTNOST WEIGHT GEWICHT ВЕС	POČET QUANTITY ANZAHL КОЛИЧЕСТВО
1	ZMAM 150401	HŘÍDEL 1500		7,272 kg	1
2	ZMAM 151401	HŘÍDEL 1250		5,885 kg	1
3	ZMAM 152401	HŘÍDEL 1000		4,498 kg	1



Převodovky



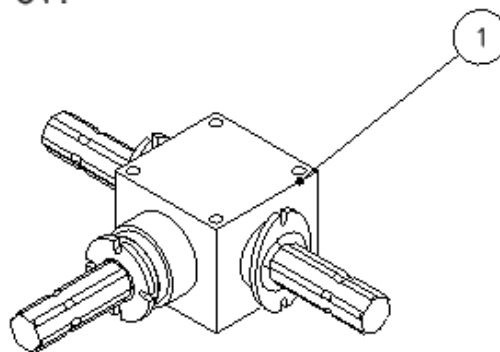
Hřídel standard



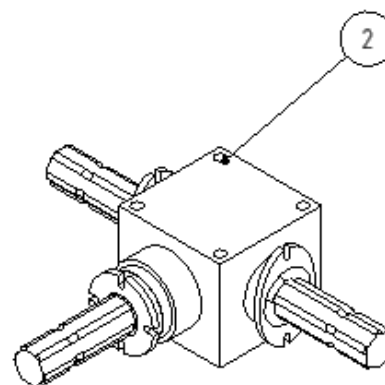
Hřídel zkrácena

Skupina Group Gruppe Группа	Rozměr Dimension Dimension измерение	Sériové číslo Serial number Seriennummer порядковый номер	Verze Version Version Версия
A	-	-	A
B	-	-	A
C	-	-	A

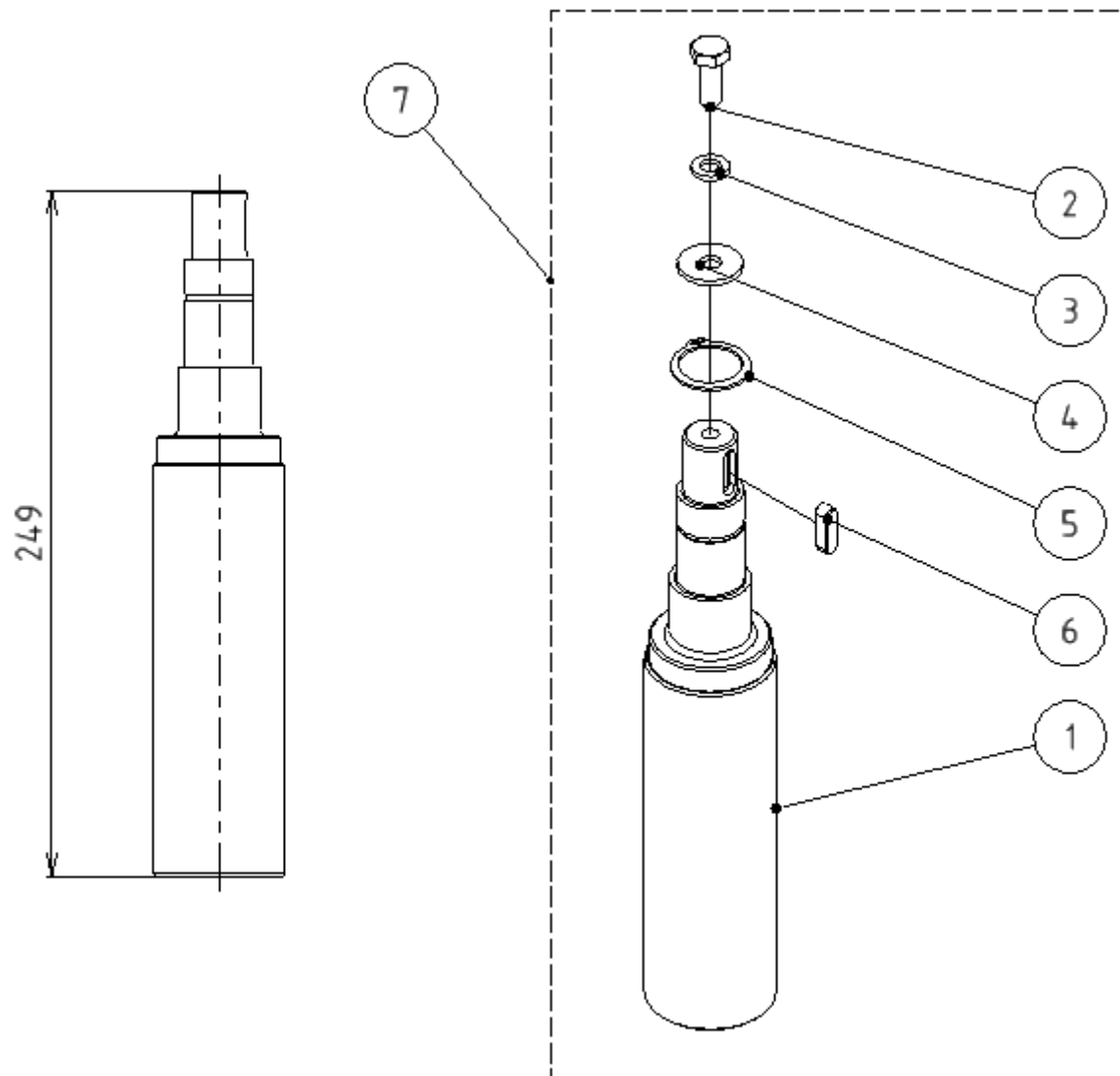
540 ot.



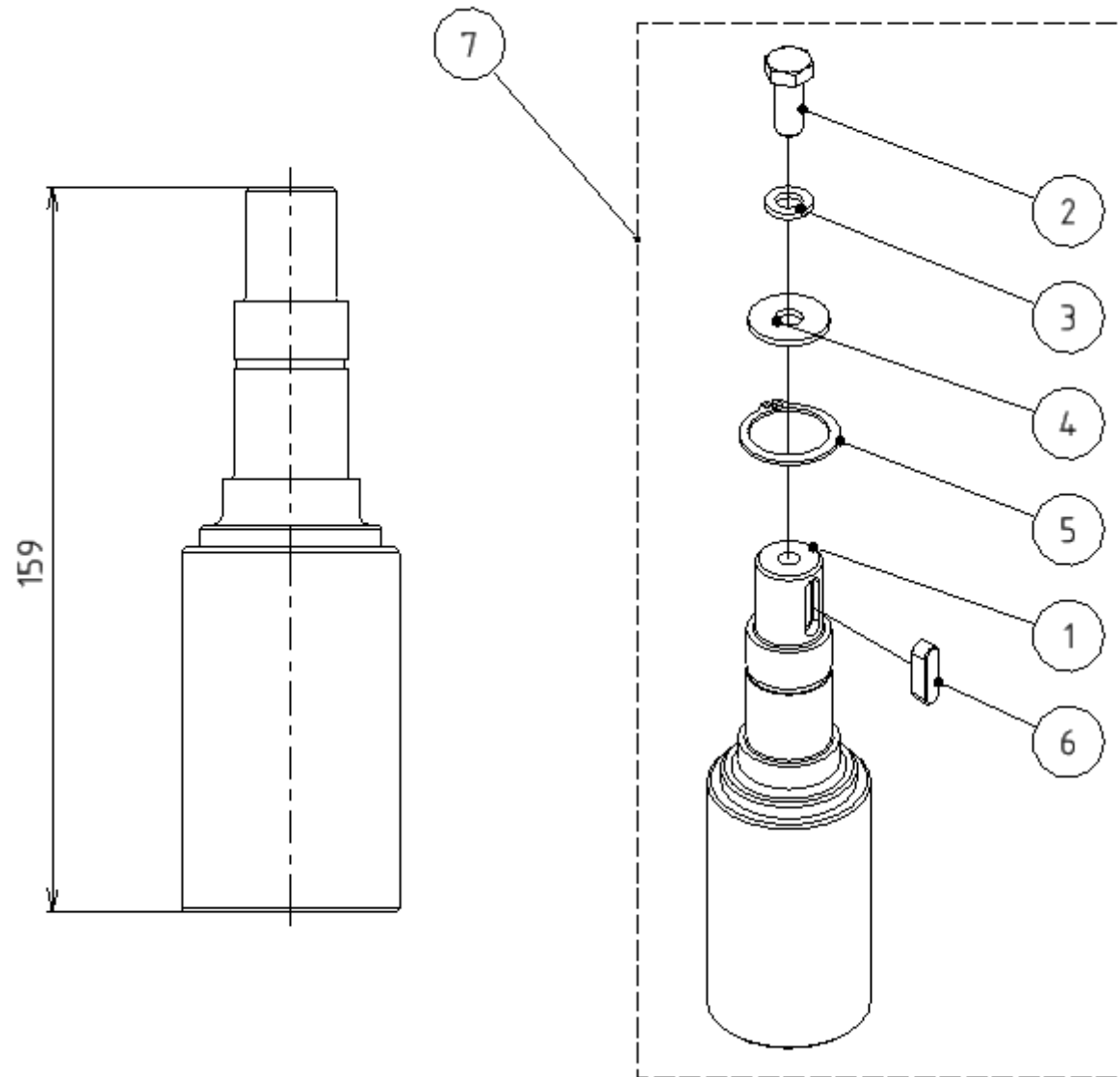
1000 ot.



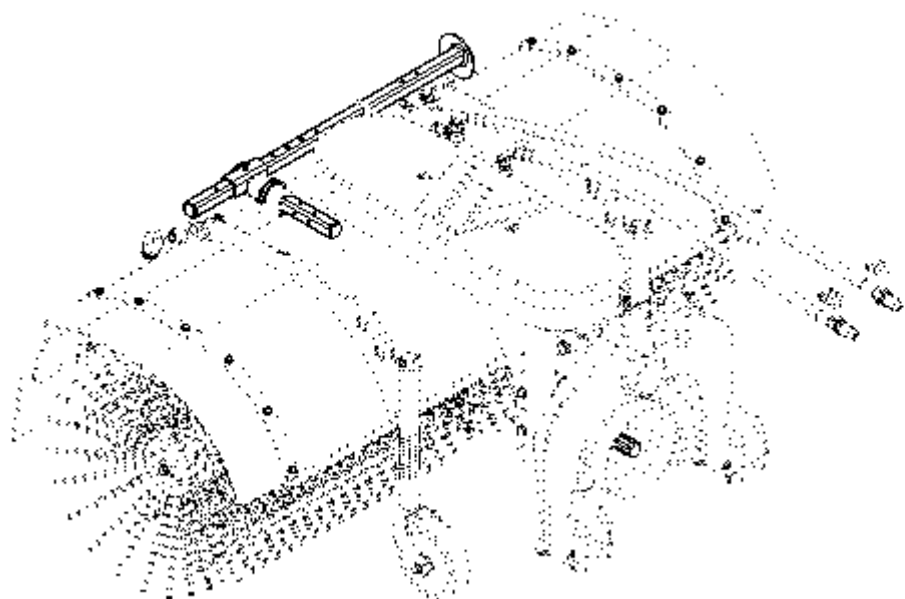
POZICE POSITION POSITION ПОЗИЦИЯ	KATALOGOVÉ ČÍSLO CATALOGUE NUMBER KATALOGNUMMER NUMĂR DE CATALOG	POPIS DESCRIPTION BESCHREIBUNG ОПИСАНИЕ	POZNÁMKA NOTE HINWEIS ПРИМЕЧАНИЕ	HMOTNOST WEIGHT GEWICHT ВЕС	POČET QUANTITY ANZAHL КОЛИЧЕСТВО
1	N123050	PREVODOVKA UHLOVA 540 ot.		3,157 kg	1
2	N123088	PREVODOVKA UHLOVA 1000 ot.		3,157 kg	1



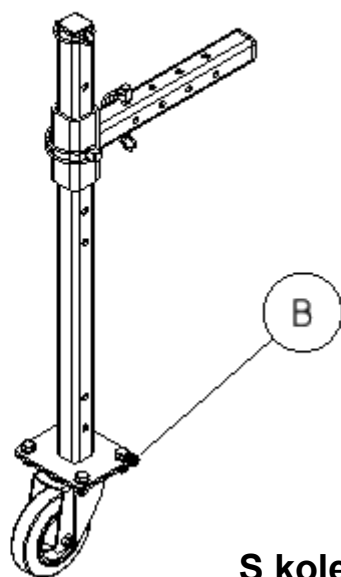
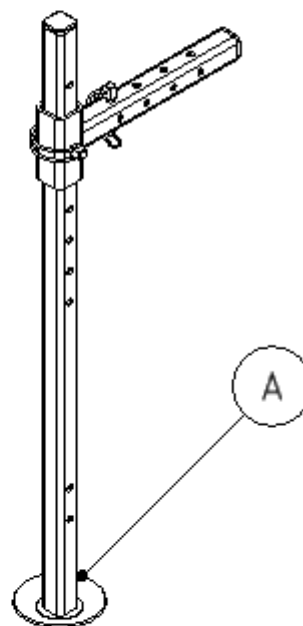
POZICE POSITION POSITION ПОЗИЦИЯ	KATALOGOVÉ ČÍSLO CATALOGUE NUMBER KATALOGNUMMER NUMĂR DE CATALOG	POPIS DESCRIPTION BESCHREIBUNG ОПИСАНИЕ	POZNÁMKA NOTE HINWEIS ПРИМЕЧАНИЕ	HMOTNOST WEIGHT GEWICHT ВЕС	POČET QUANTITY ANZAHL КОЛИЧЕСТВО
1	ZMAM 150205	HŘÍDEL B SVAŘ		1,825 kg	1
2	SR820NOZN1,25	ŠROUB M8x20		0,014 kg	1
3	PO8PRZN	PODLOŽKA PRUŽNÁ 8		0,002 kg	1
4	PO8,4VEZN	PODLOŽKA 8,4VELKOPL		0,006 kg	1
5	PKR25H	POJISTNÝ KROUŽEK 25		0,002 kg	1
6	PT6620	PERO 6x6x20		0,005 kg	1
7	ZMAM 152572	HRIDEL POHONU UZ		1,854 kg	1



POZICE POSITION POSITION ПОЗИЦИЯ	KATALOGOVÉ ČÍSLO CATALOGUE NUMBER KATALOGNUMMER NUMĂR DE CATALOG	POPIS DESCRIPTION BESCHREIBUNG ОПИСАНИЕ	POZNÁMKA NOTE HINWEIS ПРИМЕЧАНИЕ	HMOTNOST WEIGHT GEWICHT ВЕС	POČET QUANTITY ANZAHL КОЛИЧЕСТВО
1	ZMAM 150210	HŘÍDEL B SVAŘ. S		0,941 kg	1
2	SR820NOZN1,25	ŠROUB M8x20		0,014 kg	1
3	PO8PRZN	PODLOŽKA PRUŽNÁ 8		0,002 kg	1
4	PO8,4VEZN	PODLOŽKA 8,4VELKOPL		0,006 kg	1
5	PKR25H	POJISTNÝ KROUŽEK 25		0,002 kg	1
6	PT6620	PERO 6x6x20		0,005 kg	1
7	ZMAM 152573	HRIDEL POHONU UZ S		0,970 kg	1



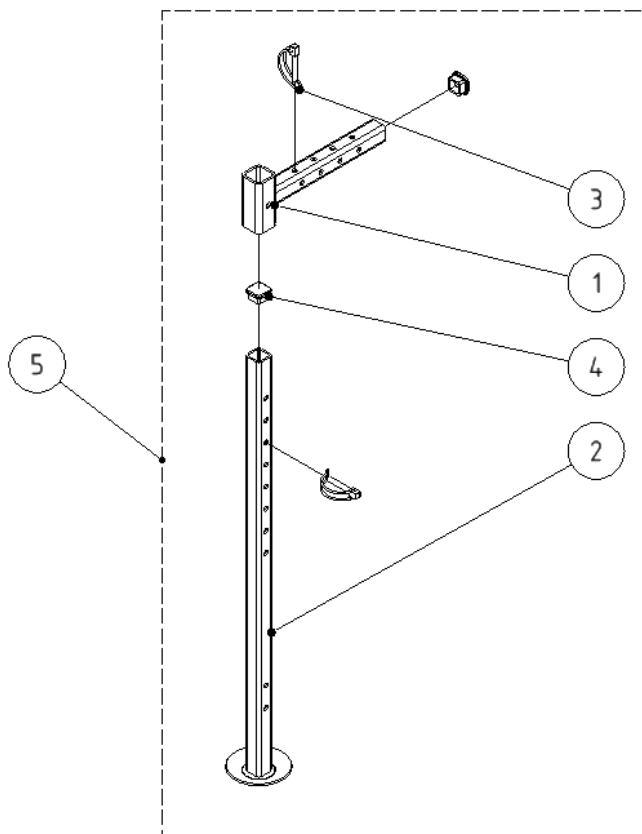
Pevná



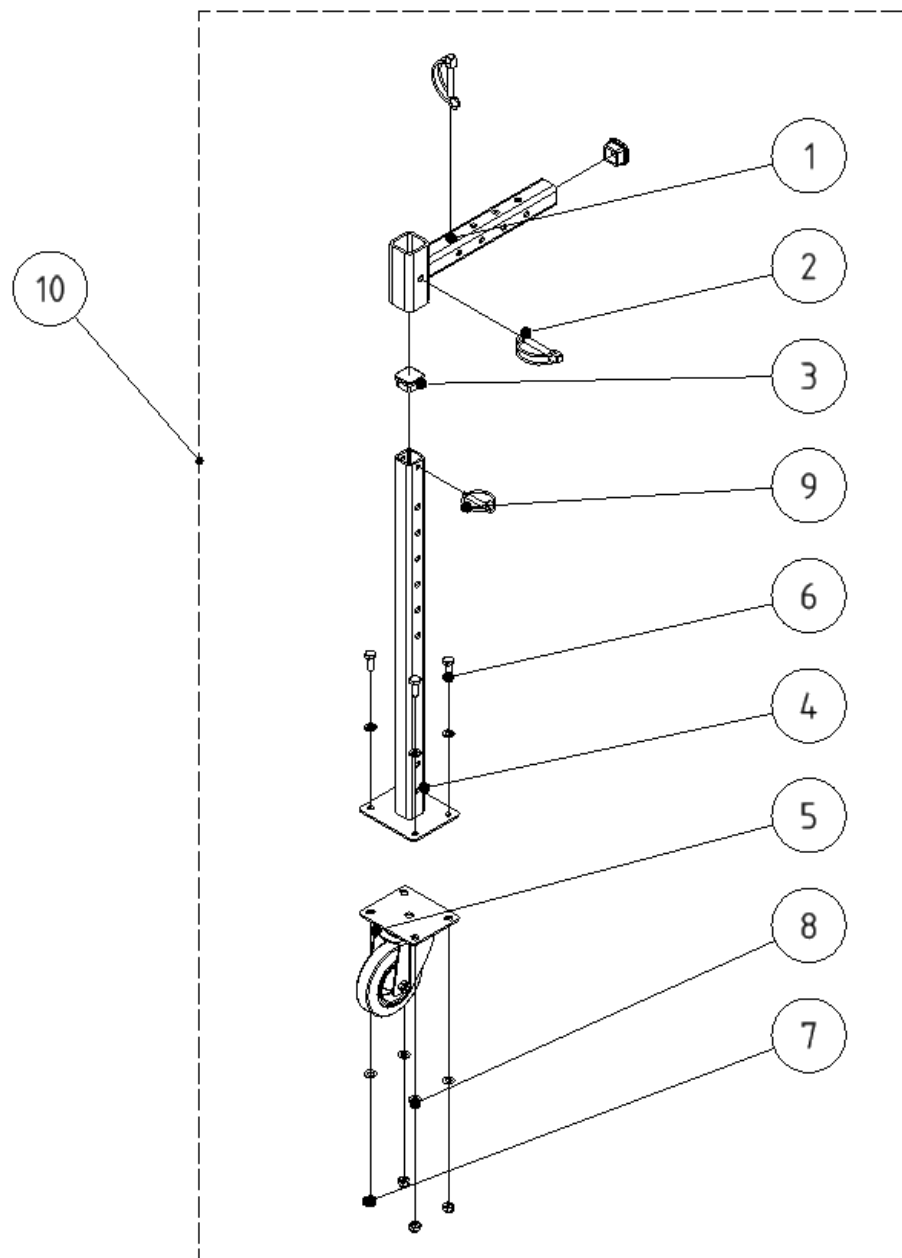
S kolečkem

Skupina Group Gruppe Группа	Rozměr Dimension Dimension измерение	Sériové číslo Serial number Seriennummer порядковый номер	Verze Version Version Версия
A	-	-	A
B	-	-	A

Podpěrná noha

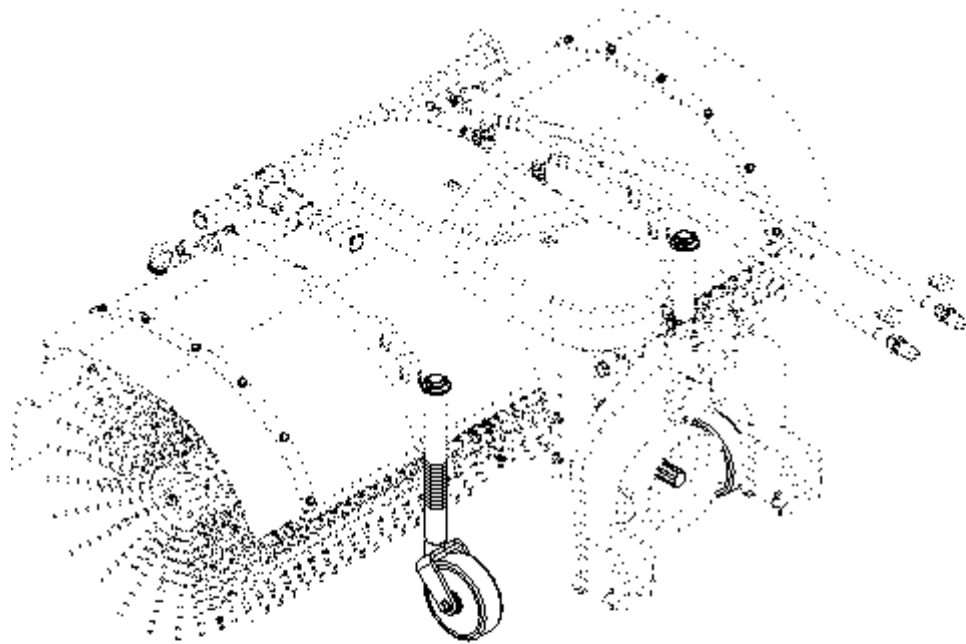


POZICE POSITION POSITION ПОЗИЦИЯ	KATALOGOVÉ ČÍSLO CATALOGUE NUMBER KATALOGNUMMER NUMĂR DE CATALOG	POPIS DESCRIPTION BESCHREIBUNG ОПИСАНИЕ	POZNÁMKA NOTE HINWEIS ПРИМЕЧАНИЕ	HMOTNOST WEIGHT GEWICHT ВЕС	POČET QUANTITY ANZAHL КОЛИЧЕСТВО
1	ZMAM 150305	DRŽÁK NOHY		0,893 kg	1
2	UDAM 030101	NOHA SVAŘ. 750 v2		1,927 kg	1
3	72204850	KOLÍK ZAJIŠŤOVACÍ 8x50		0,043 kg	2
4	N123129	ZÁTKA 30x30		0,010 kg	2
5	ZMAM 150320	PODP. NOHA		2,924 kg	1

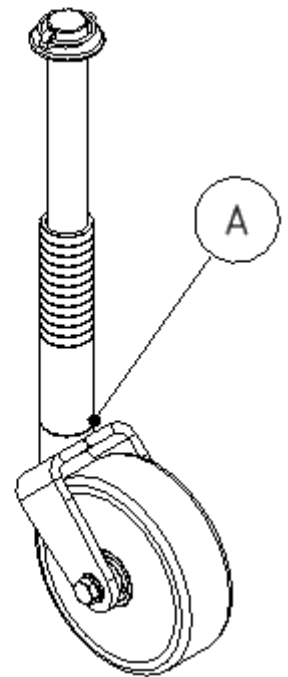


Podpěrná noha s kolečkem

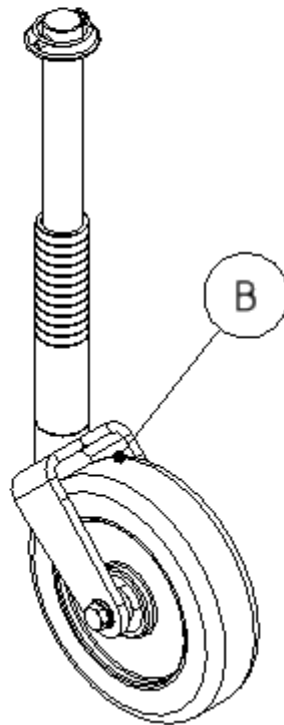
POZICE POSITION POSITION ПОЗИЦИЯ	KATALOGOVÉ ČÍSLO CATALOGUE NUMBER KATALOGNUMMER NUMĂR DE CATALOG	POPIS DESCRIPTION BESCHREIBUNG ОПИСАНИЕ	POZNÁMKA NOTE HINWEIS ПРИМЕЧАНИЕ	HMOTNOST WEIGHT GEWICHT ВЕС	POČET QUANTITY ANZAHL КОЛИЧЕСТВО
1	ZMAM 150305	DRŽÁK NOHY		0,893 kg	1
2	72204850	KOLÍK ZAJIŠŤOVACÍ 8x50		0,043 kg	2
3	N123129	ZÁTKA 30x30		0,010 kg	2
4	ZMAM 150321	NOHA SVAŘ. 500		1,465 kg	1
5	NK006	KOLEČKO OTOČ. 100x30-50 D		0,648 kg	1
6	SR820NOZN1,25	ŠROUB M8x20		0,014 kg	4
7	MA8SSZN1,25	MATICE M8 SA		0,007 kg	4
8	PO8,4NOZN	PODLOŽKA 8,4		0,002 kg	8
9	K4,5KRZN	KOLÍK S KROUŽKEM 6		0,021 kg	1
10	ZMAM 150325	PODP. NOHA S KOLEČKEM		3,227 kg	1



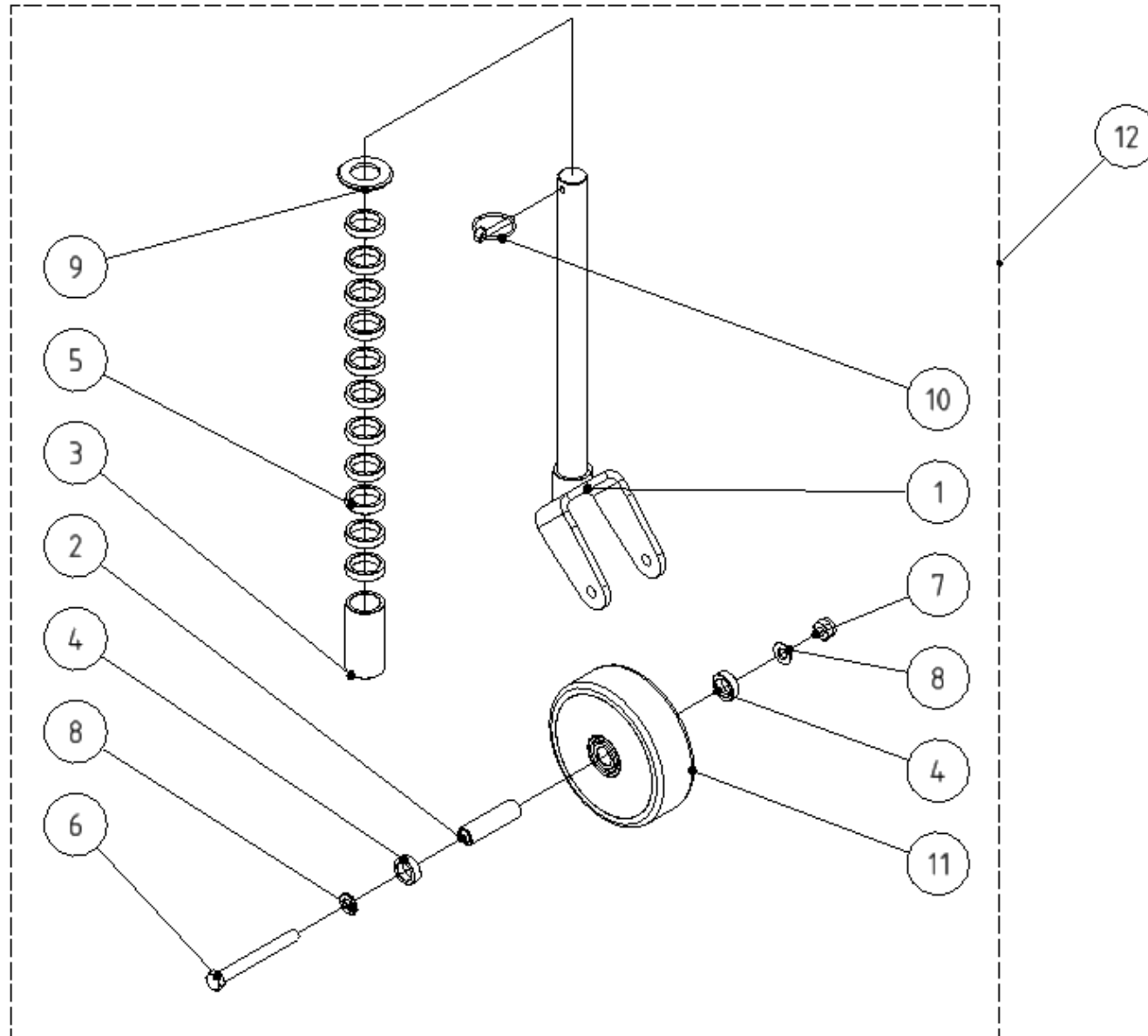
160



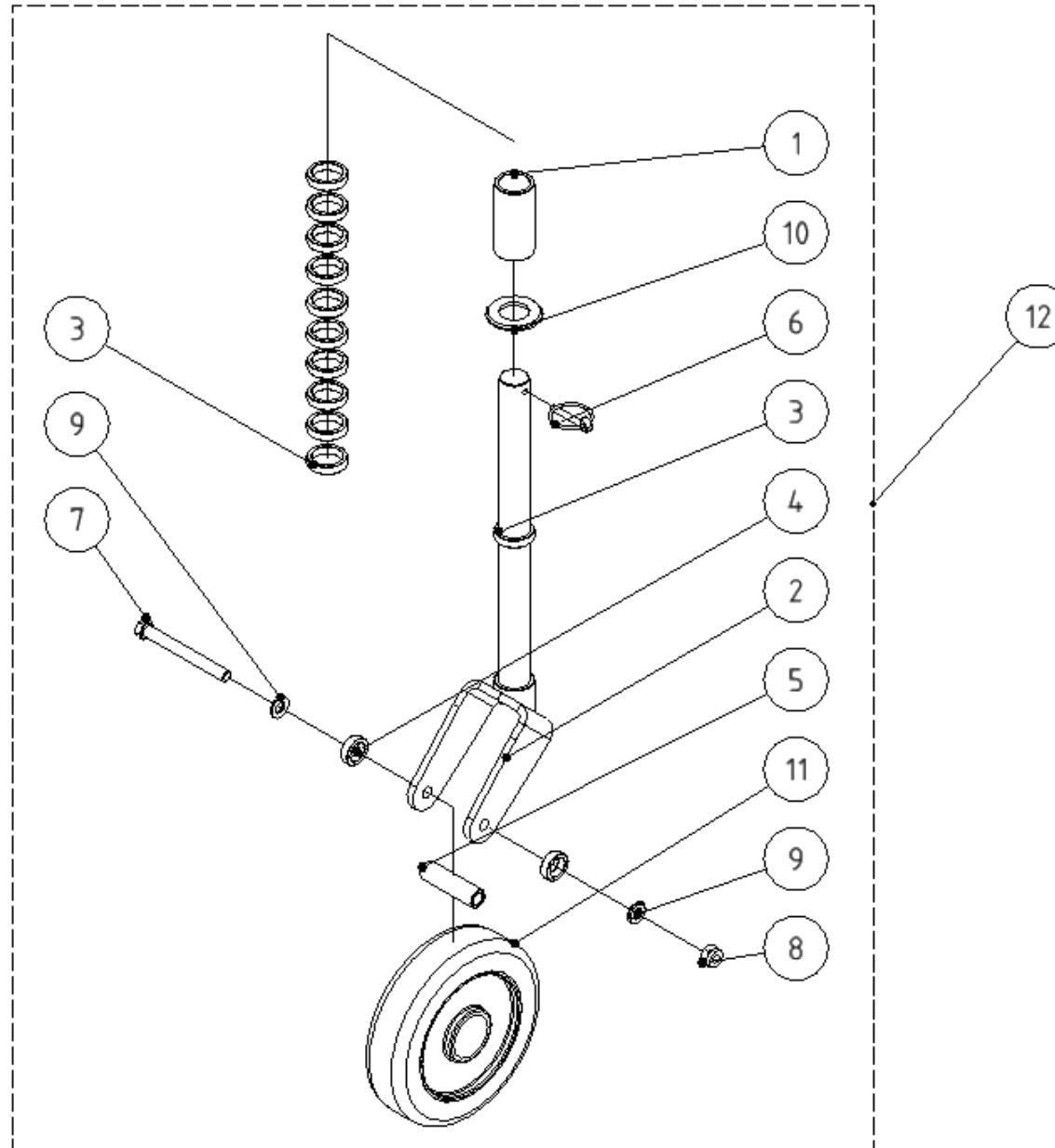
200



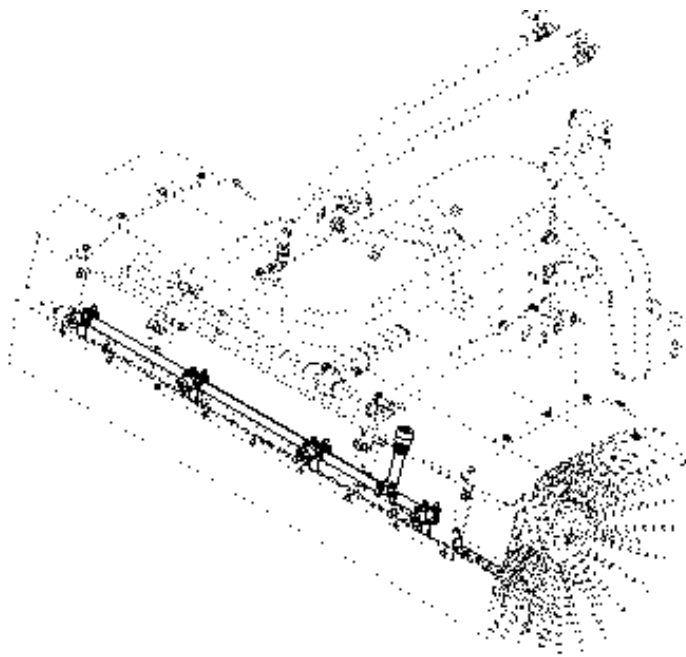
Skupina	Rozměr	Sériové číslo	Verze
Group	Dimension	Serial number	Version
Gruppe	Dimension	Seriennummer	Version
Группа	измерение	порядковый номер	Версия
A	-	-	A
B	-	-	A



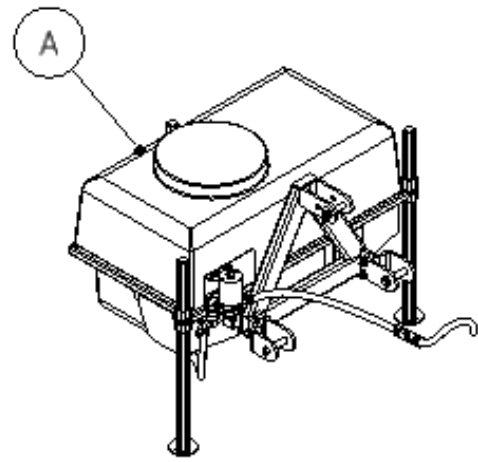
POZICE POSITION POSITION ПОЗИЦИЯ	KATALOGOVÉ ČÍSLO CATALOGUE NUMBER KATALOGNUMMER NUMĂR DE CATALOG	POPIS DESCRIPTION BESCHREIBUNG ОПИСАНИЕ	POZNÁMKA NOTE HINWEIS ПРИМЕЧАНИЕ	HMOTNOST WEIGHT GEWICHT ВЕС	POČET QUANTITY ANZAHL КОЛИЧЕСТВО
1	ZMAM 150315	NOHA SVAŘ. 160		2,981 kg	1
2	RSAM 140513	POUZDRO KOLA 125		0,088 kg	1
3	ZMAM 150313	POUZDRO TYČE 80		0,315 kg	1
4	ZMAM 010634	ROZPĚRKA		0,025 kg	2
5	ZMAM 010605	KROUŽEK DRŽÁKU		0,035 kg	11
6	SR12110NODZN1,75	ŠROUB M12 x 110		0,114 kg	1
7	MA12SSZN1,75	MATICE M12 SA		0,021 kg	1
8	PO13NOZN	PODLOŽKA 13		0,006 kg	2
9	PO31NOZN	PODLOŽKA 31		0,051 kg	1
10	K4,5KRZN	KOLÍK S KROUŽKEM 6		0,021 kg	1
11	N123201	KOLO PLNÉ 160x50		2,240 kg	1
12	ZMAM 150310	PODP. KOLO 160		6,278 kg	1



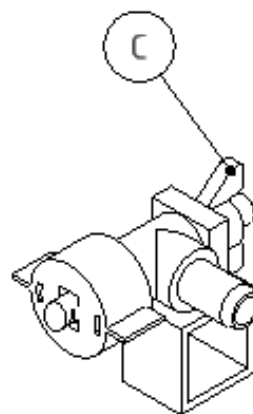
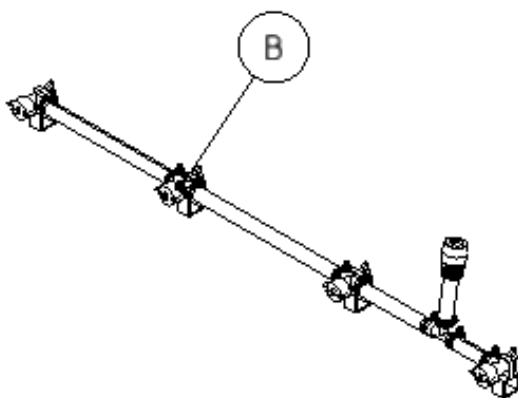
POZICE POSITION POSITION ПОЗИЦИЯ	KATALOGOVÉ ČÍSLO CATALOGUE NUMBER KATALOGNUMMER NUMĂR DE CATALOG	POPIS DESCRIPTION BESCHREIBUNG ОПИСАНИЕ	POZNÁMKA NOTE HINWEIS ПРИМЕЧАНИЕ	HMOTNOST WEIGHT GEWICHT ВЕС	POČET QUANTITY ANZAHL КОЛИЧЕСТВО
1	ZMAM 150313	POUZDRO TYČE 80		0,315 kg	1
2	ZMAM 150355	NOHA SVAŘ. 200		3,106 kg	1
3	ZMAM 010605	KROUŽEK DRŽÁKU		0,035 kg	11
4	ZMAM 010634	ROZPĚRKA		0,025 kg	2
5	RSAM 140513	POUZDRO KOLA 125		0,088 kg	1
6	K4,5KRZN	KOLÍK S KROUŽKEM 6		0,021 kg	1
7	SR12110NODZN1,75	ŠROUB M12 x 110		0,114 kg	1
8	MA12SSZN1,75	MATICE M12 SA		0,021 kg	1
9	PO13NOZN	PODLOŽKA 13		0,006 kg	2
10	PO31NOZN	PODLOŽKA 31		0,051 kg	1
11	N123043	KOLO 200x50		2,092 kg	1
12	ZMAM 150350	PODP. KOLO 200		6,255 kg	1



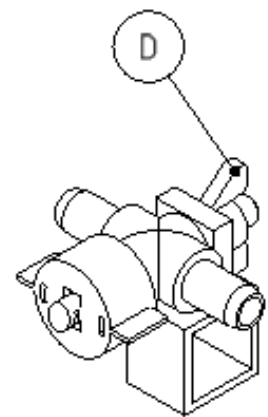
Rampa



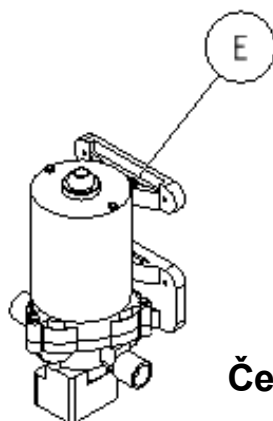
kat.1N



Tryska krajní

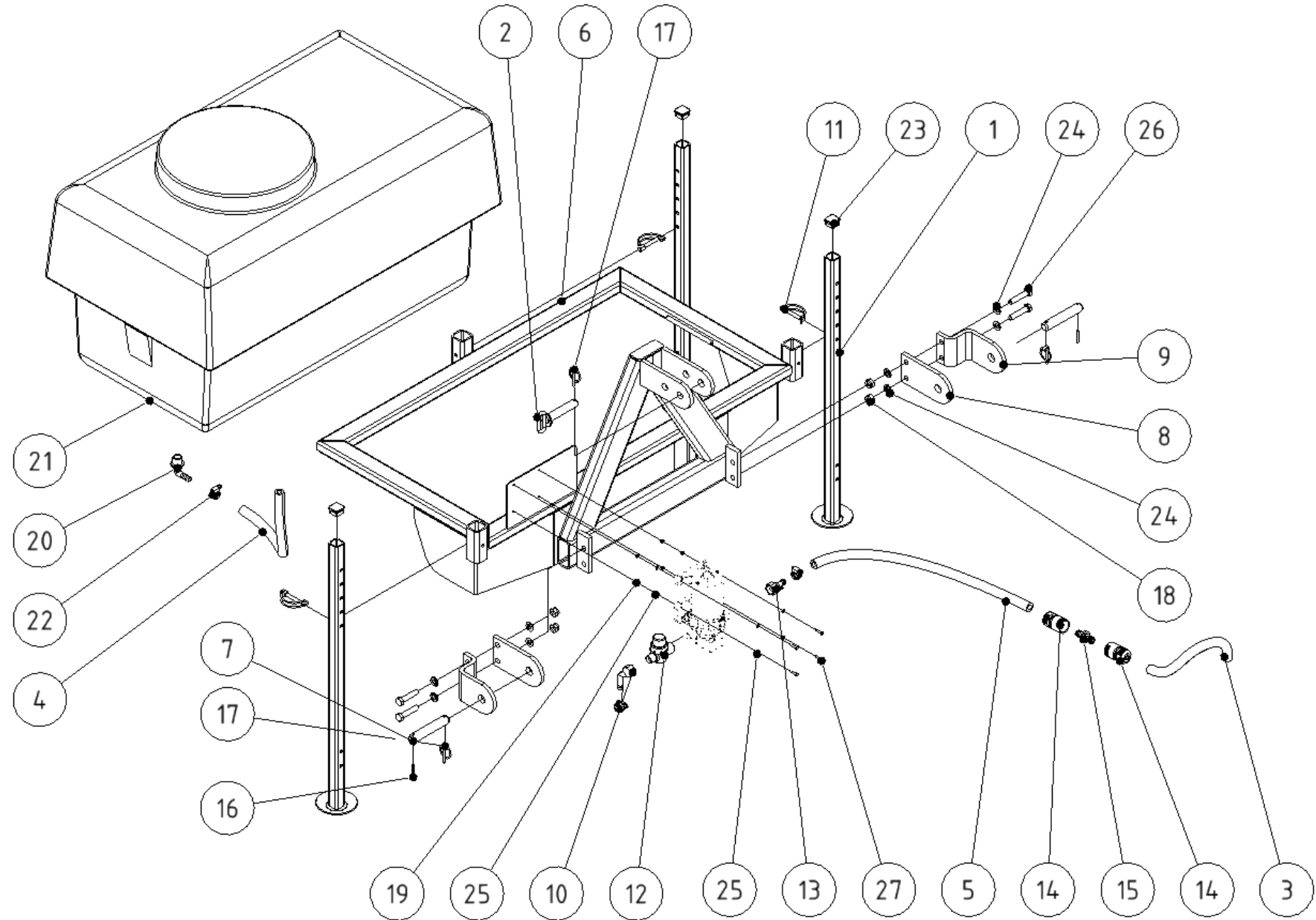


**Tryska
středová**

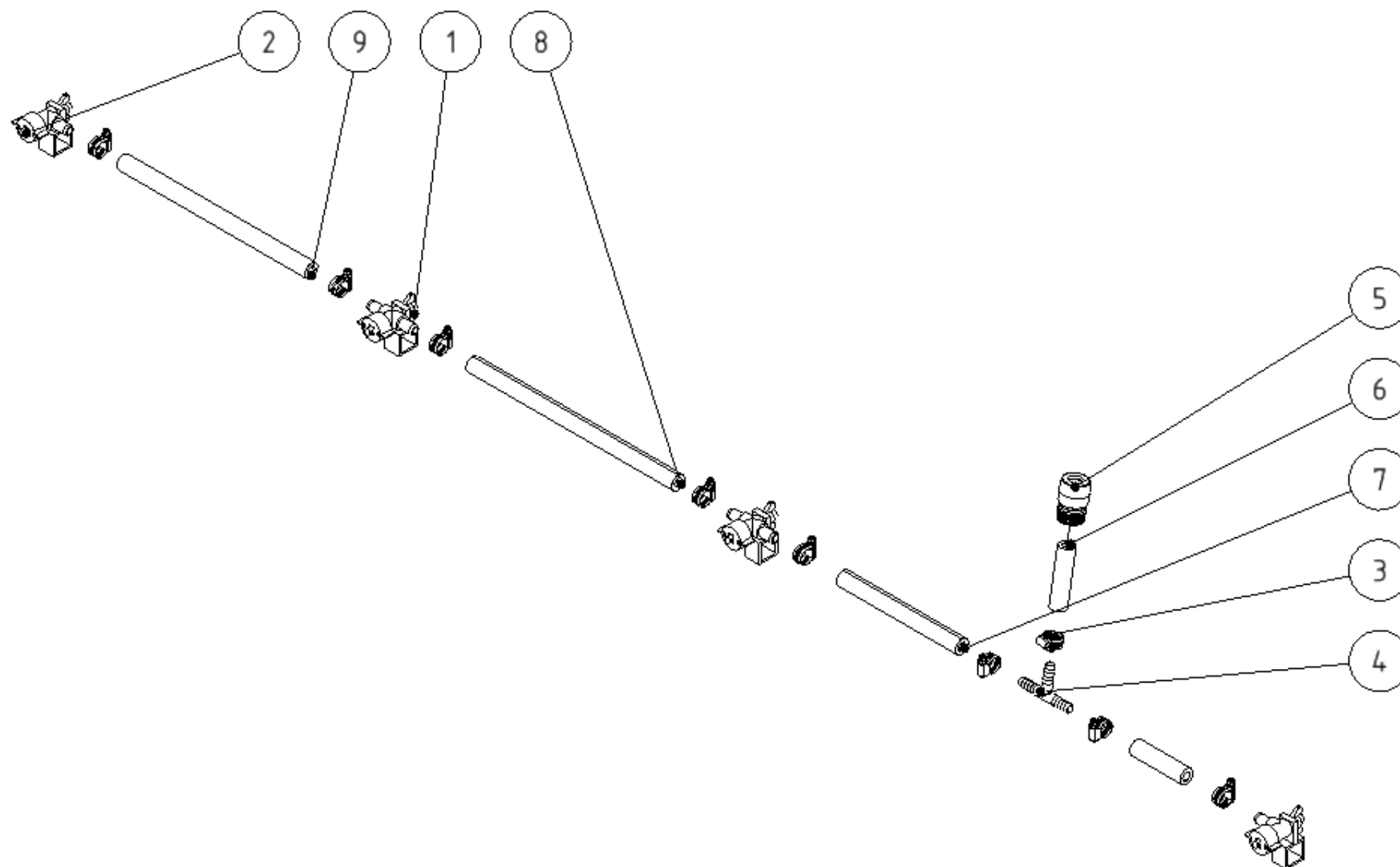


Čerpadlo

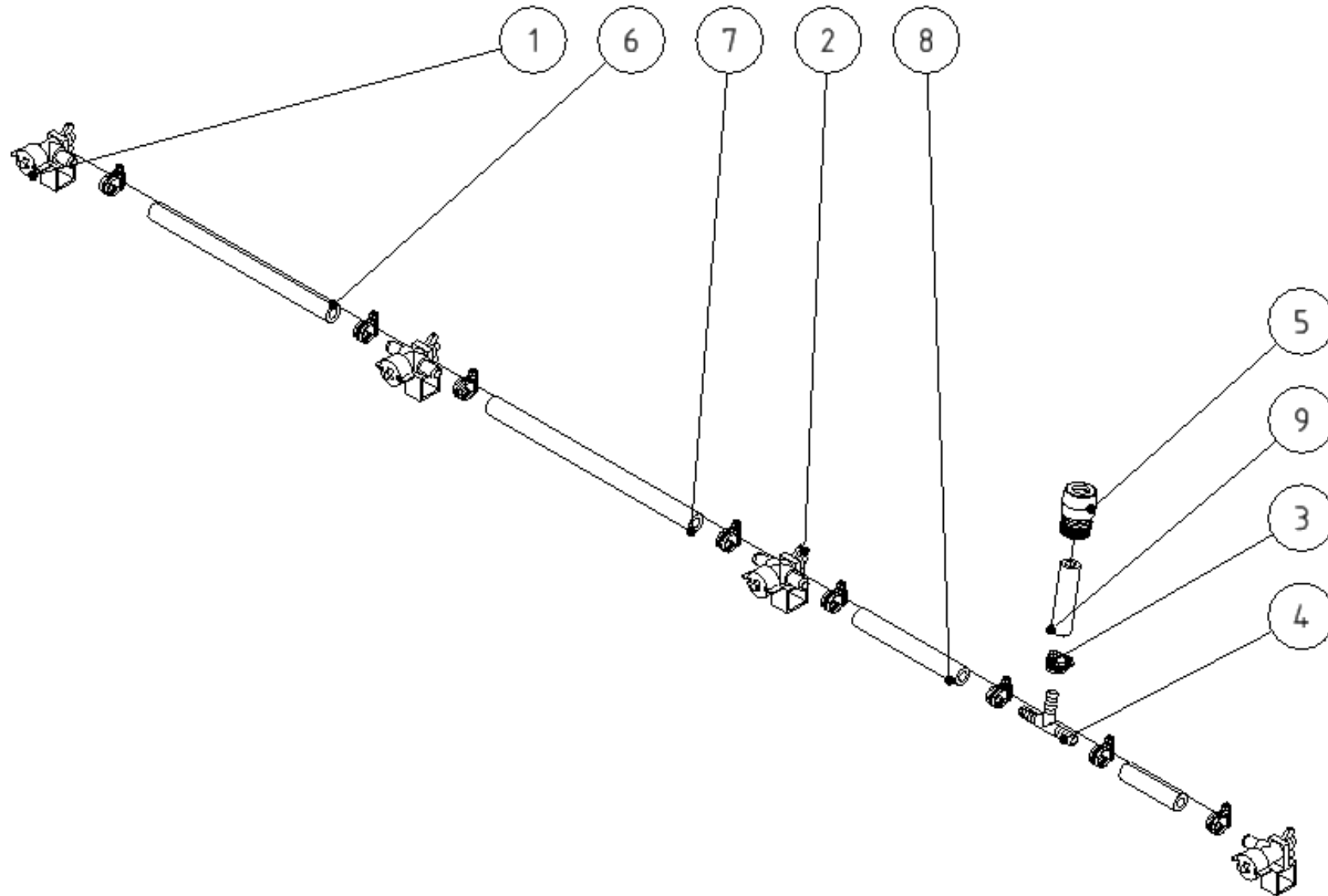
Skupina Group Gruppe Группа	Rozměr Dimension Dimension измерение	Sériové číslo Serial number Seriennummer порядковый номер	Verze Version Version Версия
A	-	-	A
B	1500	-	A
B	1250	-	A
B	1000	-	A
C	-	-	A
D	-	-	A
E	-	-	A



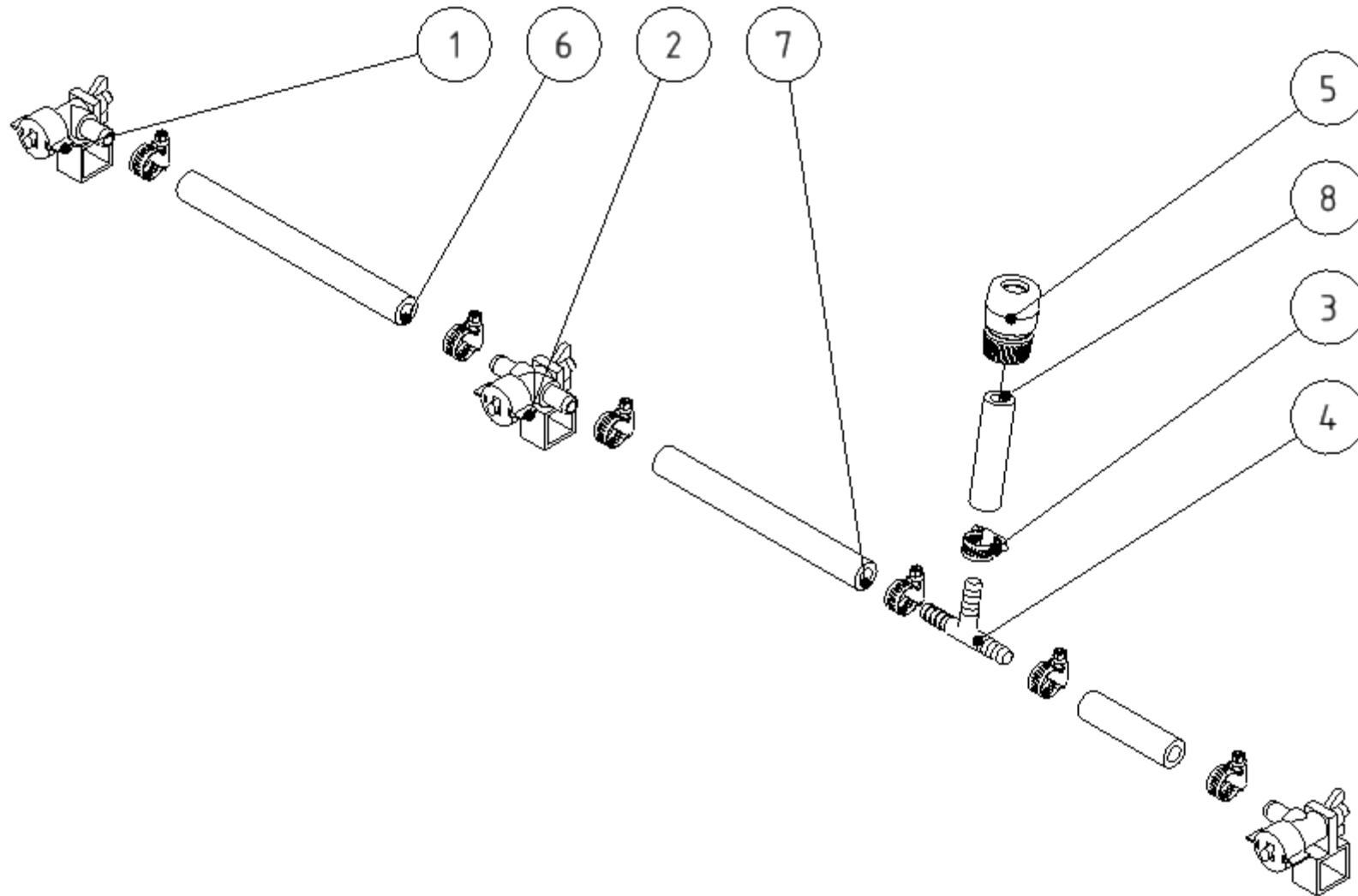
POZICE POSITION POSITION ПОЗИЦИЯ	KATALOGOVÉ ČÍSLO CATALOGUE NUMBER KATALOGNUMMER NUMĂR DE CATALOG	POPIS DESCRIPTION BESCHREIBUNG ОПИСАНИЕ	POZNÁMKA NOTE HINWEIS ПРИМЕЧАНИЕ	HMOTNOST WEIGHT GEWICHT ВЕС	POČET QUANTITY ANZAHL КОЛИЧЕСТВО
1	UDAM 030101	NOHA SVAŘ. 750 v2		1,936 kg	3
2	UDAM 051935	ČEP S UCHEM		0,285 kg	1
3	UDAM 091002	HADICE 1/2"-85		0,097 kg	1
4	UDAM 090600	HADICE 1/2"-600		0,146 kg	1
5	UDAM 095000	HADICE 1/2"-5000		0,146 kg	1
6	ZSAM 130001	RÁM NÁDRŽE KAT. 1N		29,840 kg	1
7	UDAM 052212	ČEP 22x120x5		0,347 kg	2
8	ZSAM 120003	UCHO I		0,896 kg	2
9	ZSAM 120004	UCHO II		1,192 kg	2
10	N123073	KOLENO MATICE		0,010 kg	1
11	72204850	KOLÍK ZAJIŠŤOVACÍ 8x50		0,043 kg	3
12	N123072	FILTR ČERPADLA		0,032 kg	1
13	N123098	NÁTRUBEK		0,004 kg	1
14	8606	SPOJKA		0,035 kg	2
15	8612	DVOJCESTNA SPOJKA		0,012 kg	1
16	K535KRZN	PRUŽNÝ KOLÍK 5 x 35 A		0,003 kg	2
17	K4,5KRZN	KOLÍK S KROUŽKEM 4,5		0,016 kg	3
18	MA12SSZN1,75	MATICE M12 SA		0,021 kg	4
19	MA4SSZN0,7	MATICE M4 SA		0,001 kg	4
20	N123003	KOLENO DO NÁDRŽE M22x1,5		0,086 kg	1
21	N123040	NÁDRŽ PGA-200		15,000 kg	1
22	N123069	HADICOVA SPONKA 10-16		0,041 lbmass	3
23	N123129	ZÁTKA 30x30		0,009 kg	3
24	PO13NOZN	PODLOŽKA 13		0,006 kg	8
25	PO5,3NOZN	PODLOŽKA 5,3		0,000 kg	8
26	SR1255NOZN1,75	ŠROUB M12x55		0,065 kg	4
27	SR420NOZN0,7	ŠROUB M4x20		0,003 kg	4



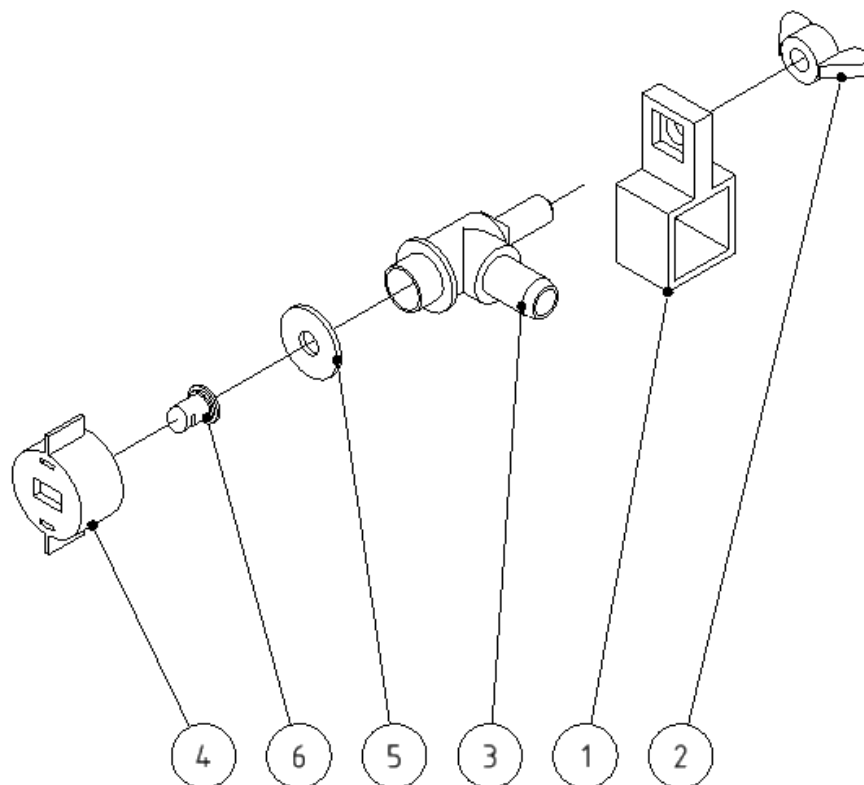
POZICE POSITION POSITION ПОЗИЦИЯ	KATALOGOVÉ ČÍSLO CATALOGUE NUMBER KATALOGNUMMER NUMĂR DE CATALOG	POPIS DESCRIPTION BESCHREIBUNG ОПИСАНИЕ	POZNÁMKA NOTE HINWEIS ПРИМЕЧАНИЕ	HMOTNOST WEIGHT GEWICHT ВЕС	POČET QUANTITY ANZAHL КОЛИЧЕСТВО
1	UDAM 090010	TRYSKA 2 SEST.		0,057 kg	2
2	UDAM 090020	TRYSKA SEST.		0,052 kg	2
3	N123069	HADICOVA SPONKA 10-16		0,041 lbmass	9
4	N123016	"T" SPOJKA		0,008 kg	1
5	8606	SPOJKA		0,045 kg	1
6	UDAM 090085	HADICE 1/2"-85		0,021 kg	2
7	UDAM 090200	HADICE 1/2"-200		0,050 kg	1
8	UDAM 090345	HADICE 1/2"-345		0,086 kg	1
9	UDAM 090315	HADICE 1/2"-315		0,079 kg	1



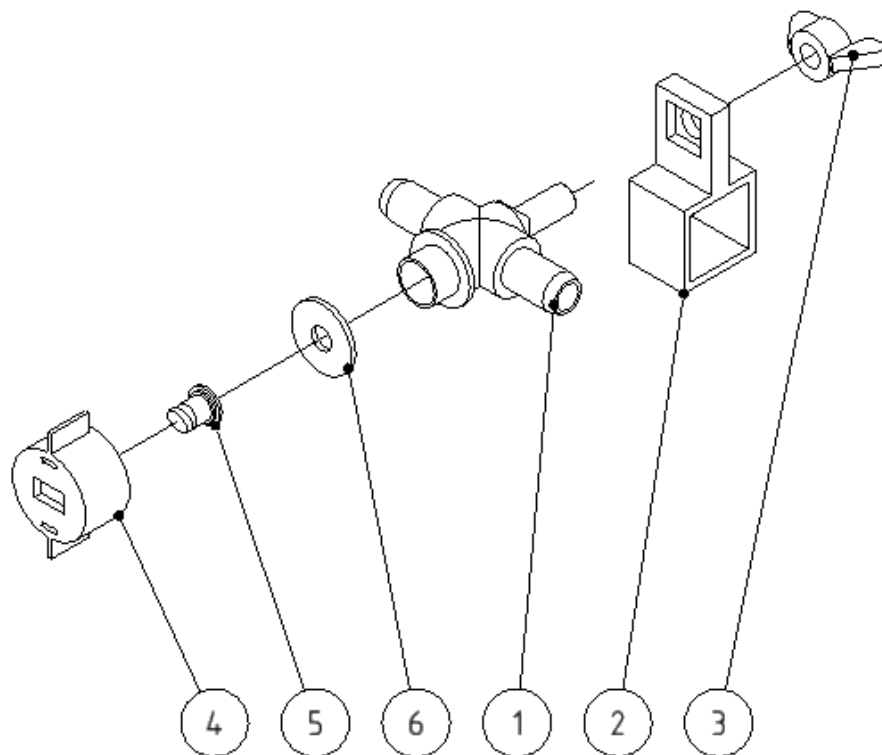
POZICE POSITION POSITION ПОЗИЦИЯ	KATALOGOVÉ ČÍSLO CATALOGUE NUMBER KATALOGNUMMER NUMĂR DE CATALOG	POPIS DESCRIPTION BESCHREIBUNG ОПИСАНИЕ	POZNÁMKA NOTE HINWEIS ПРИМЕЧАНИЕ	HMOTNOST WEIGHT GEWICHT ВЕС	POČET QUANTITY ANZAHL КОЛИЧЕСТВО
1	UDAM 090020	TRYSKA SEST.		0,052 kg	2
2	UDAM 090010	TRYSKA 2 SEST.		0,057 kg	2
3	N123069	HADICOVA SPONKA 10-16		0,041 lbmass	9
4	N123016	"T" SPOJKA		0,008 kg	1
5	8606	SPOJKA		0,045 kg	1
6	UDAM 090275	HADICE 1/2"-275		0,069 kg	1
7	UDAM 090315	HADICE 1/2"-315		0,079 kg	1
8	UDAM 090160	HADICE 1/2"-160		0,040 kg	1
9	UDAM 090085	HADICE 1/2"-85		0,021 kg	2



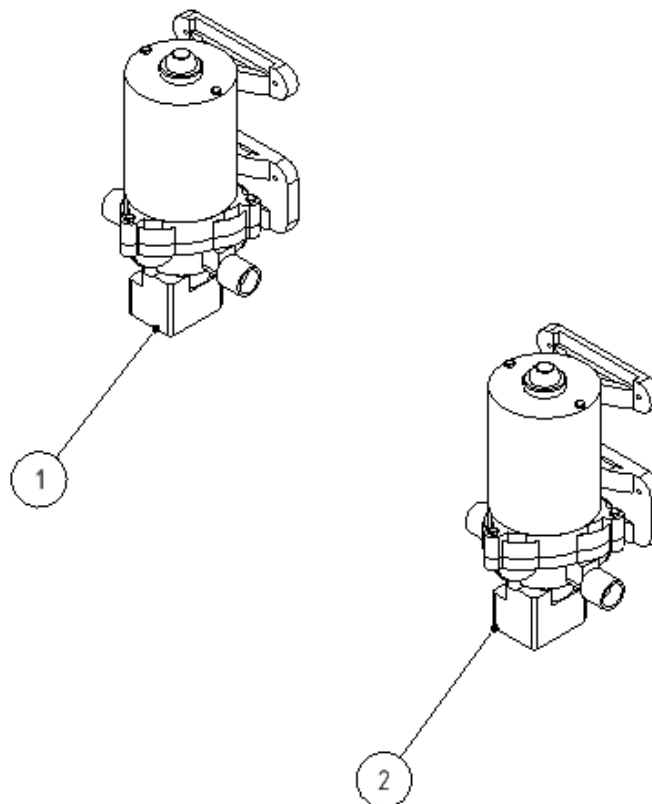
POZICE POSITION POSITION ПОЗИЦИЯ	KATALOGOVÉ ČÍSLO CATALOGUE NUMBER KATALOGNUMMER NUMĂR DE CATALOG	POPIS DESCRIPTION BESCHREIBUNG ОПИСАНИЕ	POZNÁMKA NOTE HINWEIS ПРИМЕЧАНИЕ	HMOTNOST WEIGHT GEWICHT ВЕС	POČET QUANTITY ANZAHL КОЛИЧЕСТВО
1	UDAM 090020	TRYSKA SEST.		0,052 kg	2
2	UDAM 090010	TRYSKA 2 SEST.		0,057 kg	1
3	N123069	HADICOVA SPONKA 10-16		0,041 lbmass	7
4	N123016	"T" SPOJKA		0,008 kg	1
5	8606	SPOJKA		0,045 kg	1
6	UDAM 090220	HADICE 1/2"-220		0,054 kg	1
7	UDAM 090205	HADICE 1/2"-205		0,050 kg	1
8	UDAM 090085	HADICE 1/2"-85		0,021 kg	2



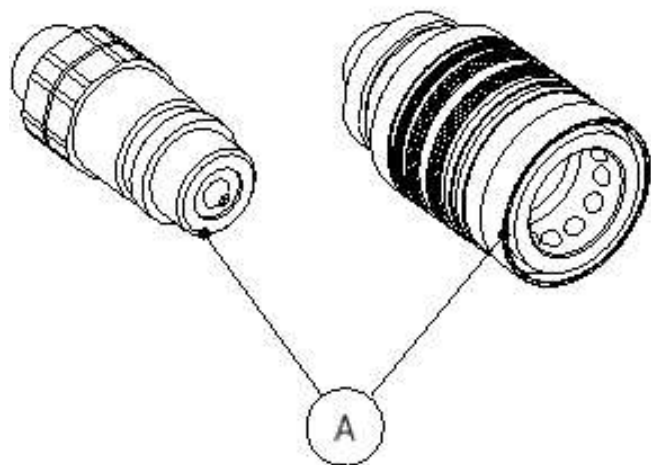
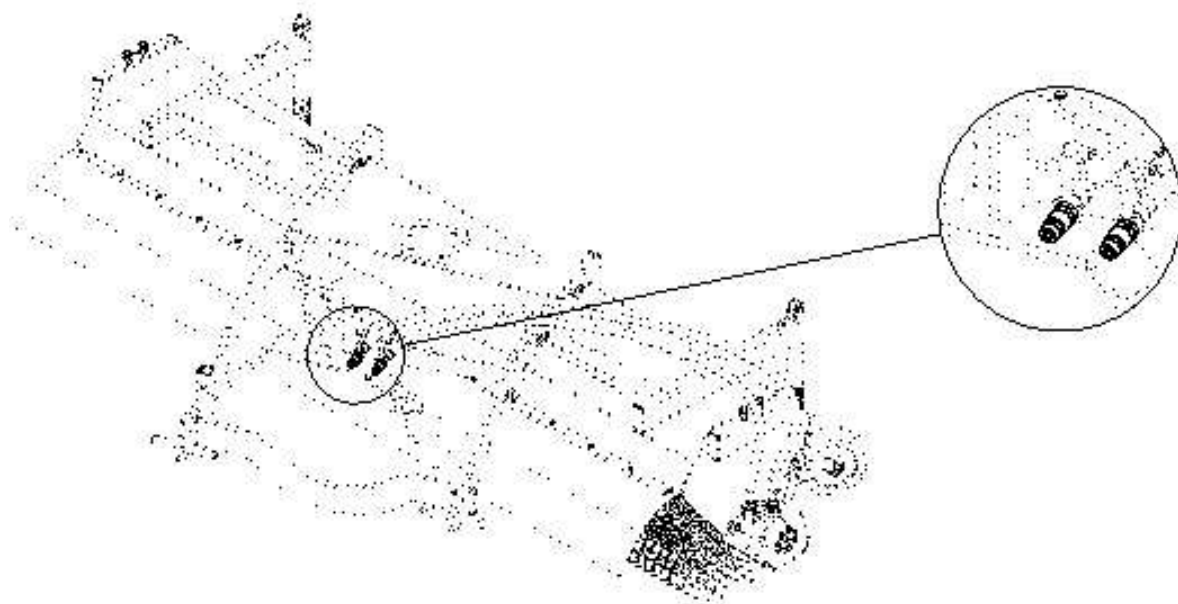
POZICE POSITION POSITION ПОЗИЦИЯ	KATALOGOVÉ ČÍSLO CATALOGUE NUMBER KATALOGNUMMER NUMĂR DE CATALOG	POPIS DESCRIPTION BESCHREIBUNG ОПИСАНИЕ	POZNÁMKA NOTE HINWEIS ПРИМЕЧАНИЕ	HMOTNOST WEIGHT GEWICHT ВЕС	POČET QUANTITY ANZAHL КОЛИЧЕСТВО
1	N123019	DRŽÁK TRYSEK		0,099 kg	1
2	N123022	KŘÍDLOVÁ MATICE M10		0,022 kg	1
3	N123020	TĚLESO S VÝVODEM		0,104 kg	1
4	N123025	BAJONETOVÝ DRŽÁK		0,053 kg	1
5	N123024	TĚSNĚNÍ		0,001 kg	1
6	N123023	TRYSKA		0,006 kg	1



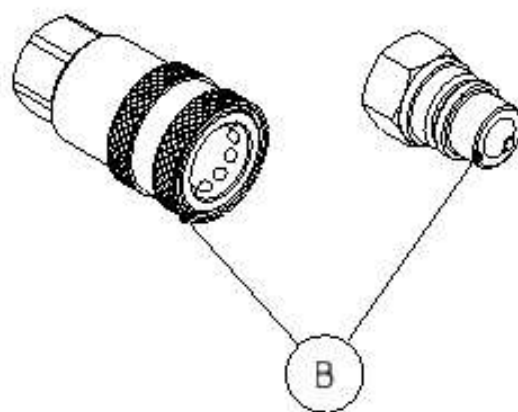
POZICE POSITION POSITION ПОЗИЦИЯ	KATALOGOVÉ ČÍSLO CATALOGUE NUMBER KATALOGNUMMER NUMĂR DE CATALOG	POPIS DESCRIPTION BESCHREIBUNG ОПИСАНИЕ	POZNÁMKA NOTE HINWEIS ПРИМЕЧАНИЕ	HMOTNOST WEIGHT GEWICHT ВЕС	POČET QUANTITY ANZAHL КОЛИЧЕСТВО
1	N123021	TRYSKA S 2 VÝVODY		0,132 kg	1
2	N123019	DRŽÁK TRYSEK		0,099 kg	1
3	N123022	KŘÍDLOVÁ MATICE M10		0,022 kg	1
4	N123025	BAJONETOVÝ DRŽÁK		0,053 kg	1
5	N123023	TRYSKA		0,006 kg	1
6	N123024	TĚSNĚNÍ		0,001 kg	1



POZICE POSITION POSITION ПОЗИЦИЯ	KATALOGOVÉ ČÍSLO CATALOGUE NUMBER KATALOGNUMMER NUMĂR DE CATALOG	POPIS DESCRIPTION BESCHREIBUNG ОПИСАНИЕ	POZNÁMKA NOTE HINWEIS ПРИМЕЧАНИЕ	HMOTNOST WEIGHT GEWICHT ВЕС	POČET QUANTITY ANZAHL КОЛИЧЕСТВО
1	N123051	ČERPADLO 12V		0,845 kg	1
2	N123146	ČERPADLO 24V		0,845 kg	1

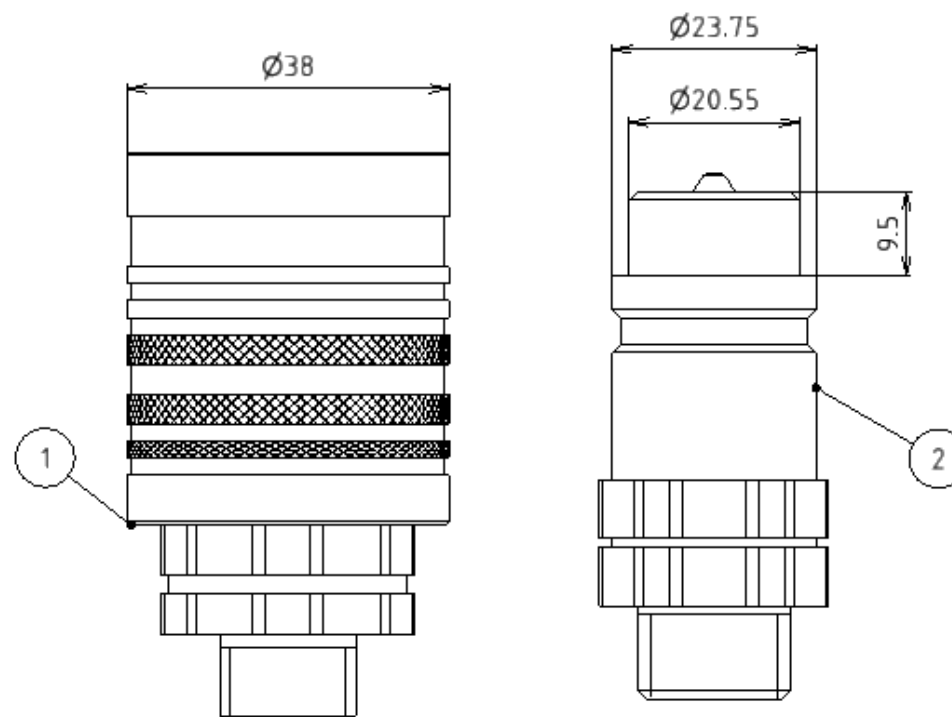


ISO 12,5

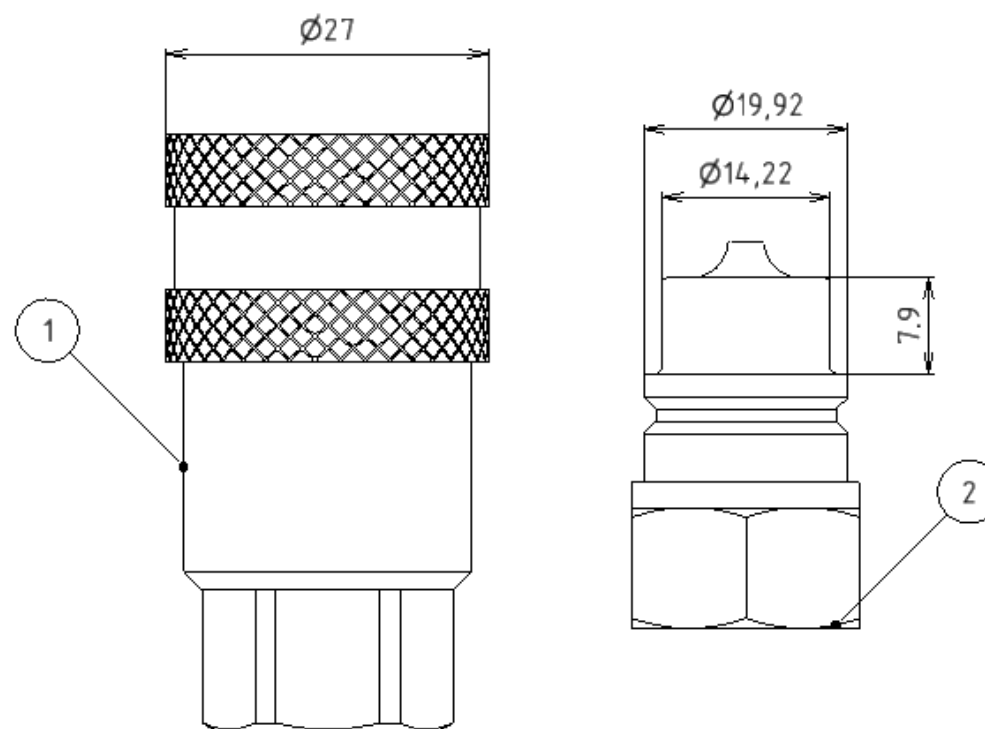


STANDARD 6,3

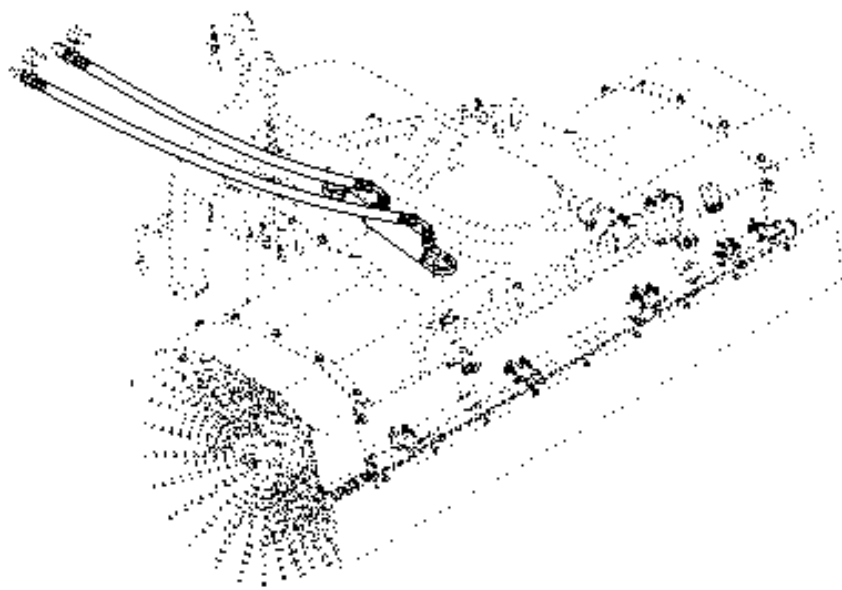
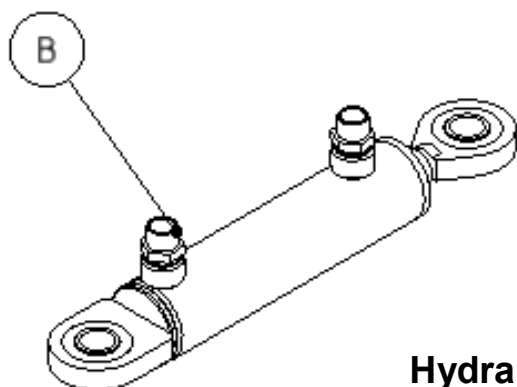
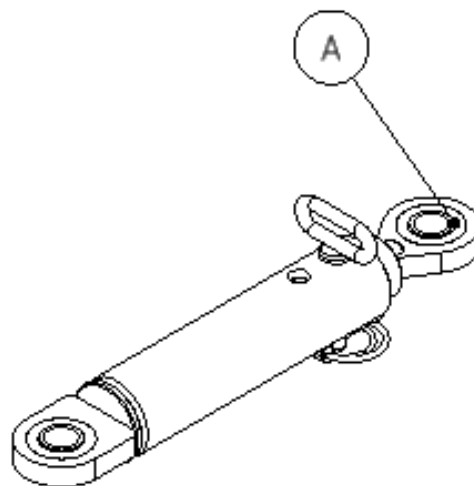
Skupina Group Gruppe Группа	Rozměr Dimension Dimension измерение	Sériové číslo Serial number Seriennummer порядковый номер	Verze Version Version Версия
A	-	-	A
B	-	-	A



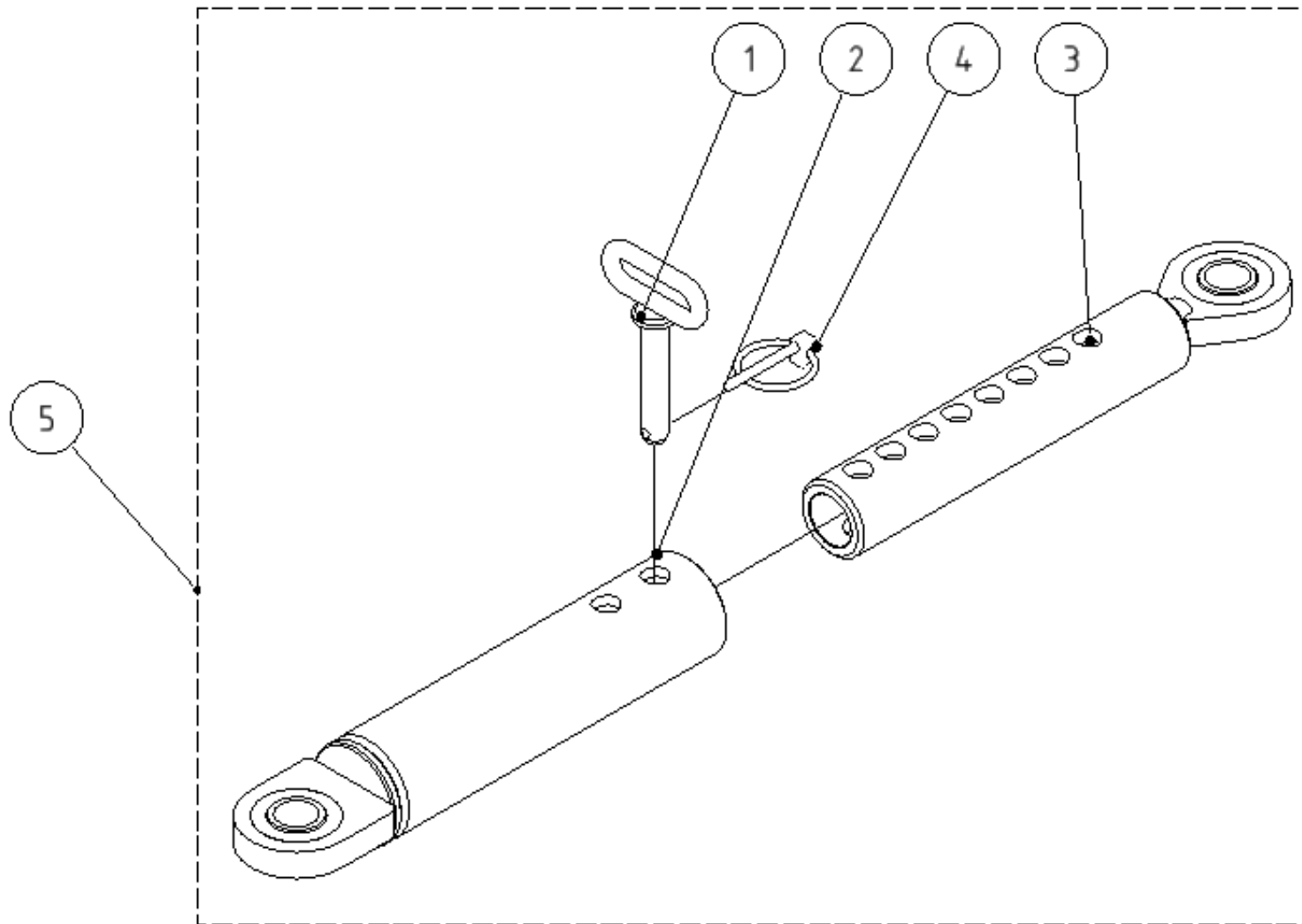
POZICE POSITION POSITION ПОЗИЦИЯ	KATALOGOVÉ ČÍSLO CATALOGUE NUMBER KATALOGNUMMER NUMĂR DE CATALOG	POPIS DESCRIPTION BESCHREIBUNG ОПИСАНИЕ	POZNÁMKA NOTE HINWEIS ПРИМЕЧАНИЕ	HMOTNOST WEIGHT GEWICHT ВЕС	POČET QUANTITY ANZAHL КОЛИЧЕСТВО
1	NH062	ISO A - 12.5 ZÁSUVKA		0,044 kg	1
2	NH008	ISO A - 12.5 ZÁSTRČKA		0,146 kg	1



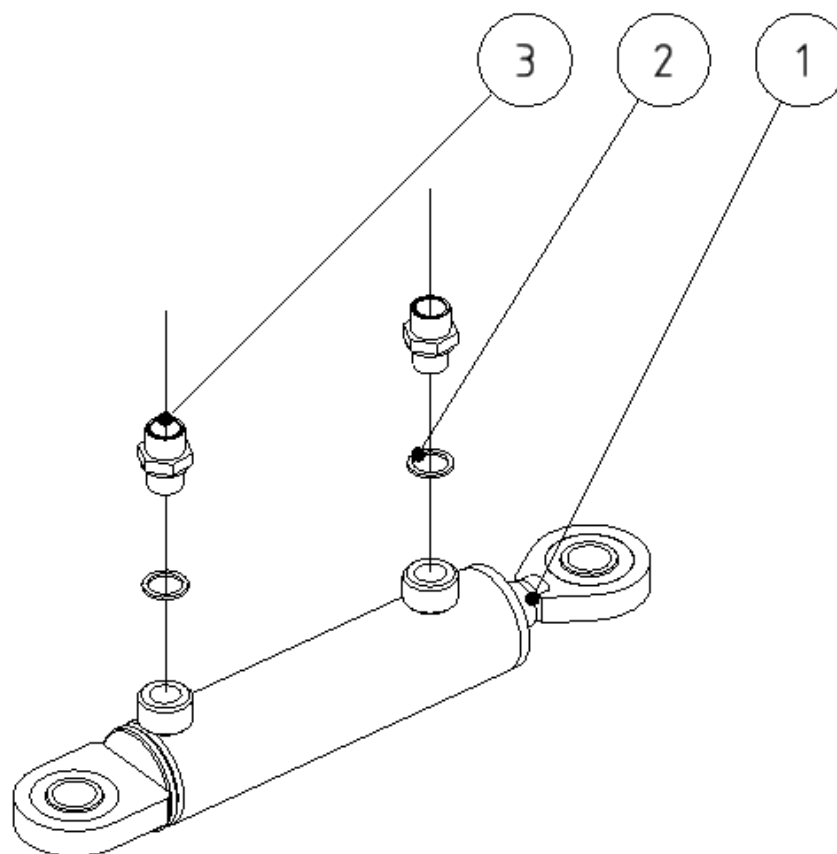
POZICE POSITION POSITION ПОЗИЦІЯ	KATALOGOVÉ ČÍSLO CATALOGUE NUMBER KATALOGNUMMER NUMĂR DE CATALOG	POPIS DESCRIPTION BESCHREIBUNG ОПИСАНИЕ	POZNÁMKA NOTE HINWEIS ПРИМЕЧАНИЕ	HMOTNOST WEIGHT GEWICHT ВЕС	POČET QUANTITY ANZAHL КОЛИЧЕСТВО
1	NH098	STANDARD - 6.3 ZÁSUVKA		0,016 kg	1
2	NH097	STANDARD - 6.3 ZÁSTRČKA		0,006 kg	1


Mechanické

Hydraulické

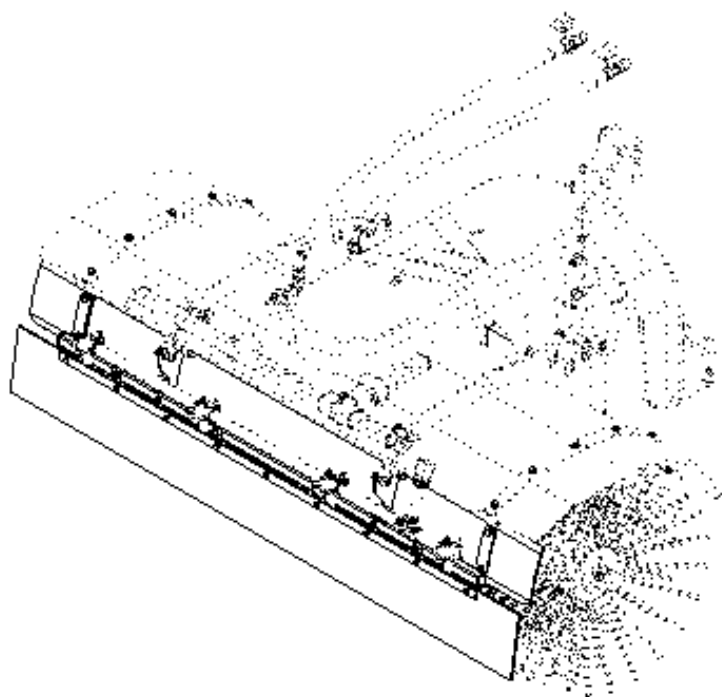
Skupina Group Gruppe Группа	Rozměr Dimension Dimension измерение	Sériové číslo Serial number Seriennummer порядковый номер	Verze Version Version Версия
A	-	-	A
B	-	-	A



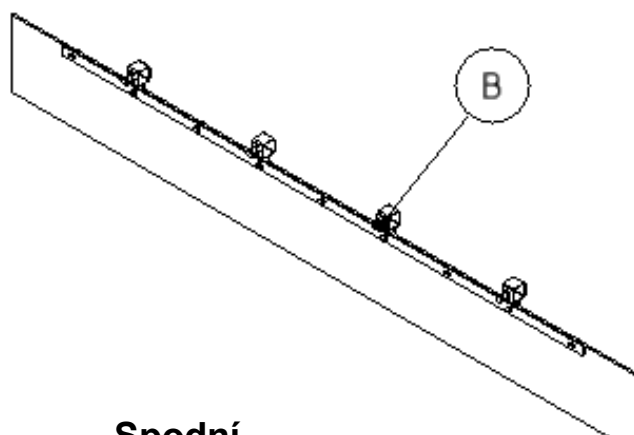
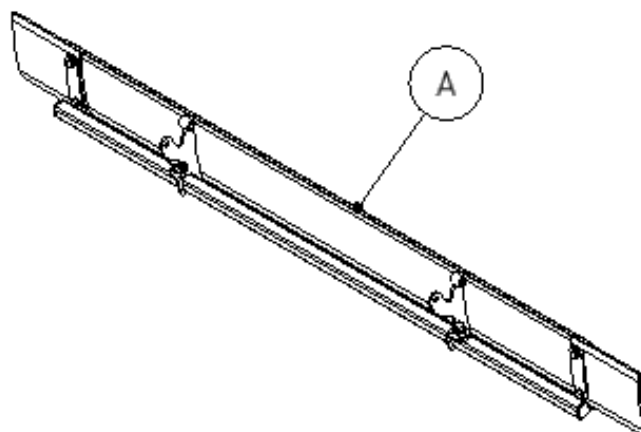
POZICE POSITION POSITION ПОЗИЦИЯ	KATALOGOVÉ ČÍSLO CATALOGUE NUMBER KATALOGNUMMER NUMĂR DE CATALOG	POPIS DESCRIPTION BESCHREIBUNG ОПИСАНИЕ	POZNÁMKA NOTE HINWEIS ПРИМЕЧАНИЕ	HMOTNOST WEIGHT GEWICHT ВЕС	POČET QUANTITY ANZAHL КОЛИЧЕСТВО
1	UDAM 051214	ČEP S UCHEM 12x65x5		0,115 kg	1
2	UDAM 060135	VÁLEC A 198		1,510 kg	1
3	UDAM 060136	VÁLEC B 203		1,240 kg	1
4	K4,5KRZN	KOLÍK S KROUŽKEM 4,5		0,016 kg	1
5	UDAM 060130	TÁHLO 130		2,882 kg	1



POZICE POSITION POSITION ПОЗИЦИЯ	KATALOGOVÉ ČÍSLO CATALOGUE NUMBER KATALOGNUMMER NUMĂR DE CATALOG	POPIS DESCRIPTION BESCHREIBUNG ОПИСАНИЕ	POZNÁMKA NOTE HINWEIS ПРИМЕЧАНИЕ	HMOTNOST WEIGHT GEWICHT ВЕС	POČET QUANTITY ANZAHL КОЛИЧЕСТВО
1	UDAM 040130	H. VÁLEC 40-22x130		2,837 kg	1
2	NH039	TĚSNĚNÍ CU 16x20x1,5		0,002 kg	2
3	NH007	HRDLO M16x1,5 - M18x1,5		0,044 kg	2

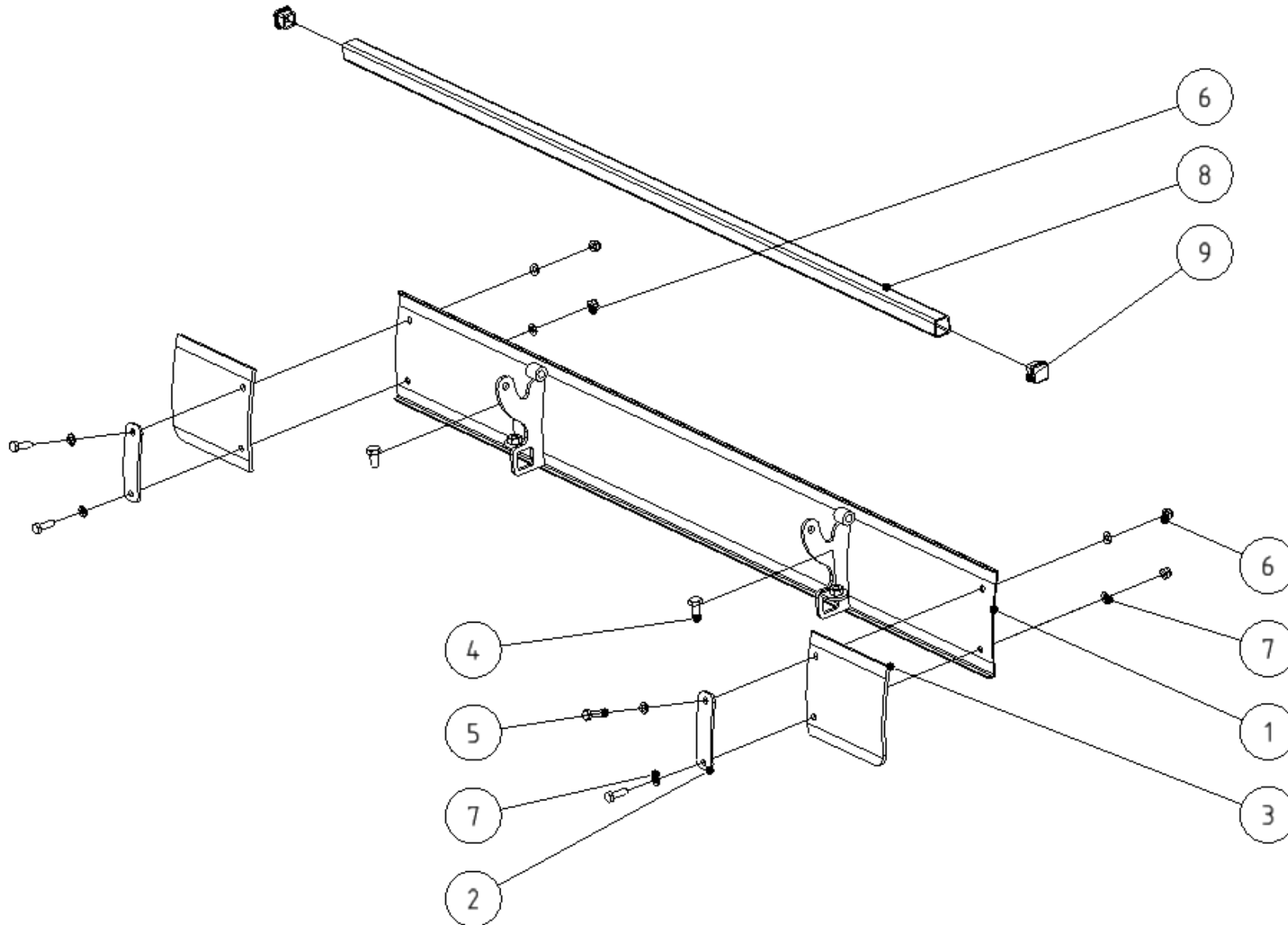


Pevná

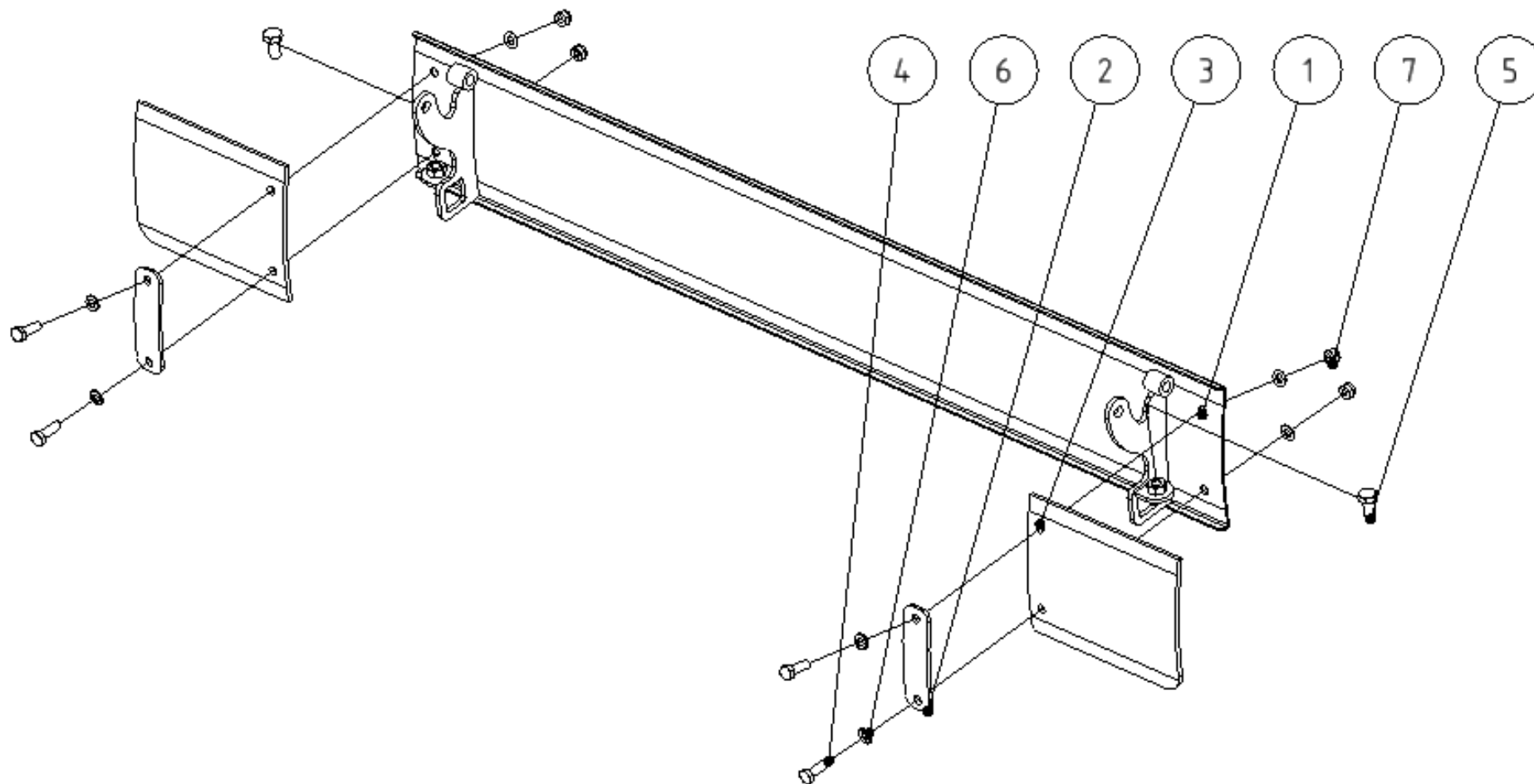


Spodní

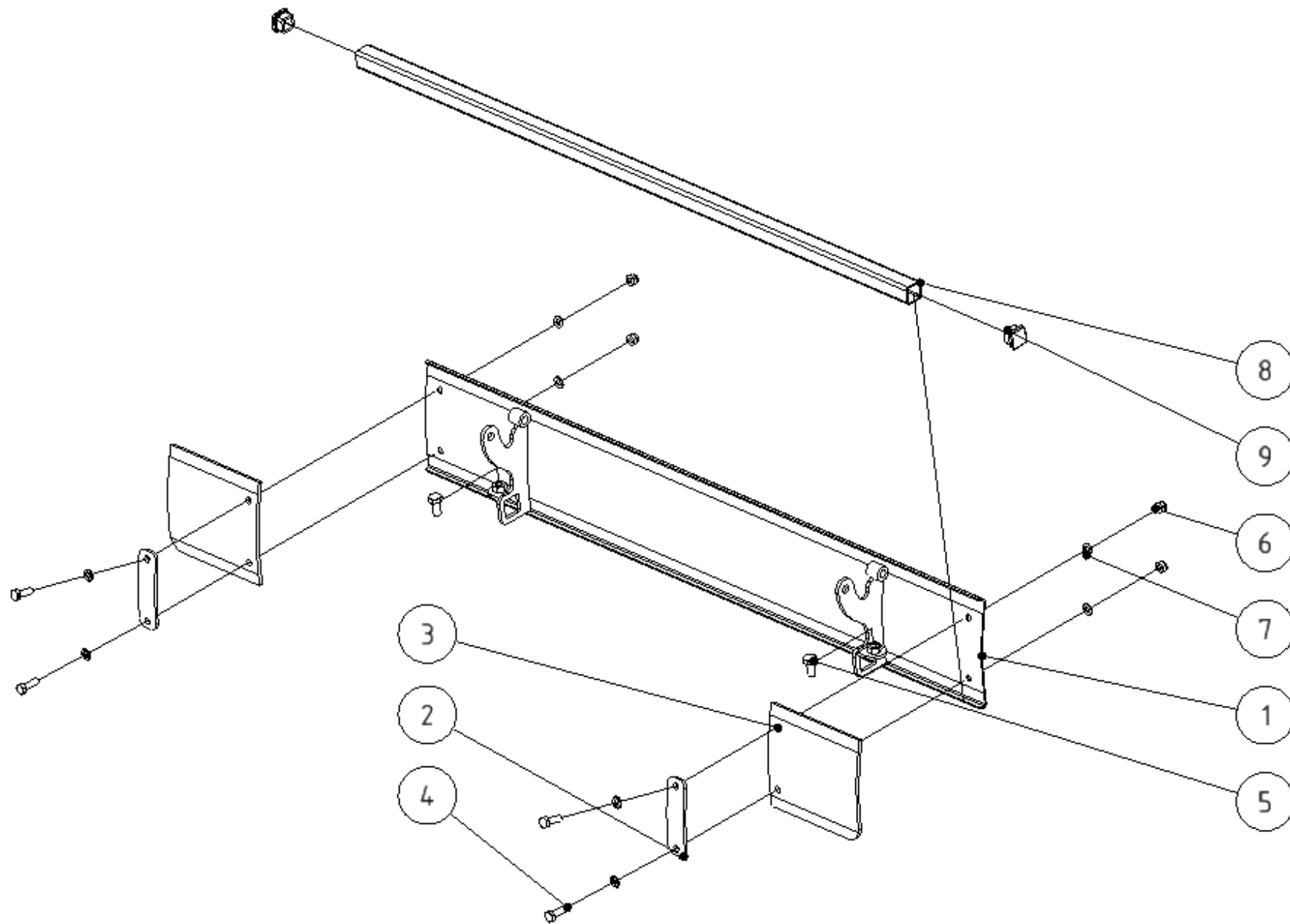
Skupina Group Gruppe Группа	Rozměr Dimension Dimension измерение	Sériové číslo Serial number Seriennummer порядковый номер	Verze Version Version Версия
A	1500	-	A
A	1300	-	A
A	1250	-	A
A	1000	-	A
B	1500	-	A
B	1250	-	A
B	1000	-	A



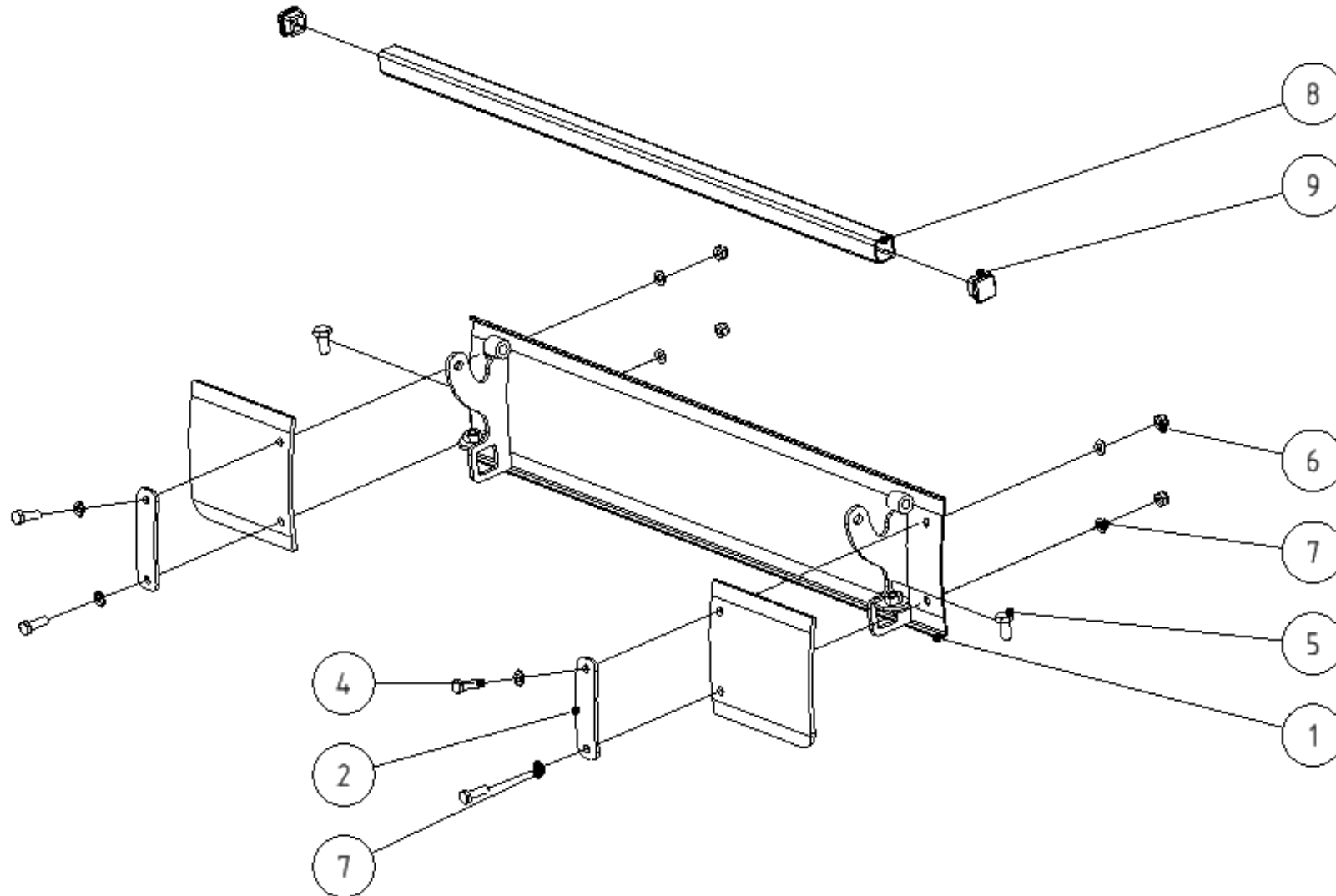
POZICE POSITION POSITION ПОЗИЦИЯ	KATALOGOVÉ ČÍSLO CATALOGUE NUMBER KATALOGNUMMER NUMĂR DE CATALOG	POPIS DESCRIPTION BESCHREIBUNG ОПИСАНИЕ	POZNÁMKA NOTE HINWEIS ПРИМЕЧАНИЕ	HMOTNOST WEIGHT GEWICHT ВЕС	POČET QUANTITY ANZAHL КОЛИЧЕСТВО
1	ZMAM 150345	CLONA 1500 SVAŘ.		3,777 kg	1
2	ZMAM 150348	PLOCHÁČ CLONY		0,094 kg	2
3	ZMAM 150344	KRYT VOČNÍ		0,159 kg	2
4	SR1020NOZN1,5	ŠROUB M10x20		0,023 kg	2
5	SR825NOZN1,25	ŠROUB M8x25		0,016 kg	4
6	MA8SSZN1,25	MATICE M8 SA		0,007 kg	4
7	PO8,4NOZN	PODLOŽKA 8,4		0,002 kg	8
8	ZMAM 180356	NOSNÍK KROPENÍ 1500		1,704 kg	1
9	N123232	ZÁTKA 25x25x2 LD-PE		0,007 kg	2



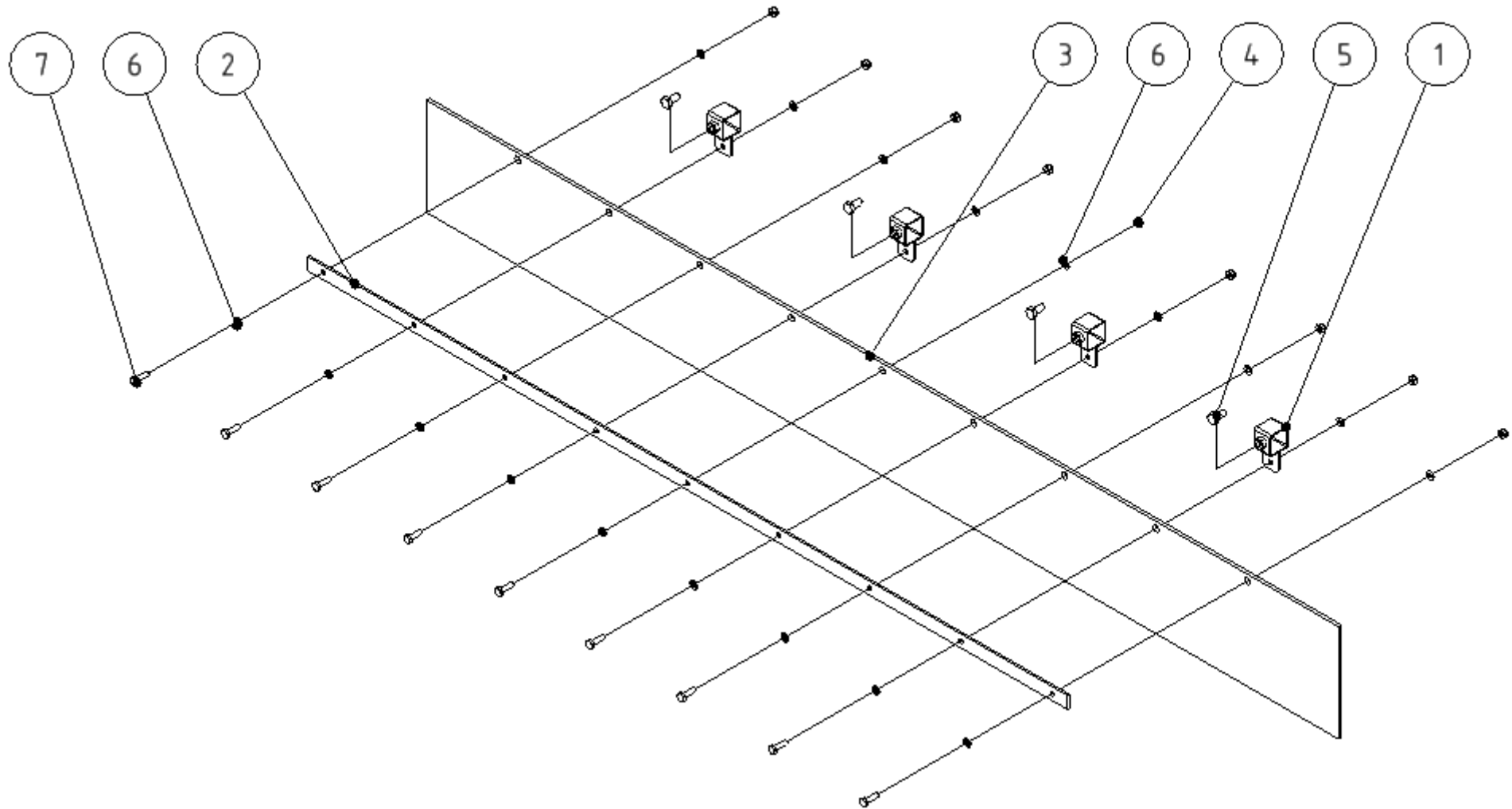
POZICE POSITION POSITION ПОЗИЦИЯ	KATALOGOVÉ ČÍSLO CATALOGUE NUMBER KATALOGNUMMER NUMĂR DE CATALOG	POPIS DESCRIPTION BESCHREIBUNG ОПИСАНИЕ	POZNÁMKA NOTE HINWEIS ПРИМЕЧАНИЕ	HMOTNOST WEIGHT GEWICHT ВЕС	POČET QUANTITY ANZAHL КОЛИЧЕСТВО
1	ZMAM 141345	CLONA 1300 SVAŘ.		3,137 kg	1
2	ZMAM 150348	PLOCHÁČ CLONY		0,094 kg	2
3	ZMAM 140344	KRYT VOČNÍ II		0,184 kg	2
4	SR825NOZN1,25	ŠROUB M8x25		0,016 kg	4
5	SR1020NOZN1,5	ŠROUB M10x20		0,023 kg	2
6	PO8,4NOZN	PODLOŽKA 8,4		0,002 kg	8
7	MA8SSZN1,25	MATICE M8 SA		0,007 kg	4



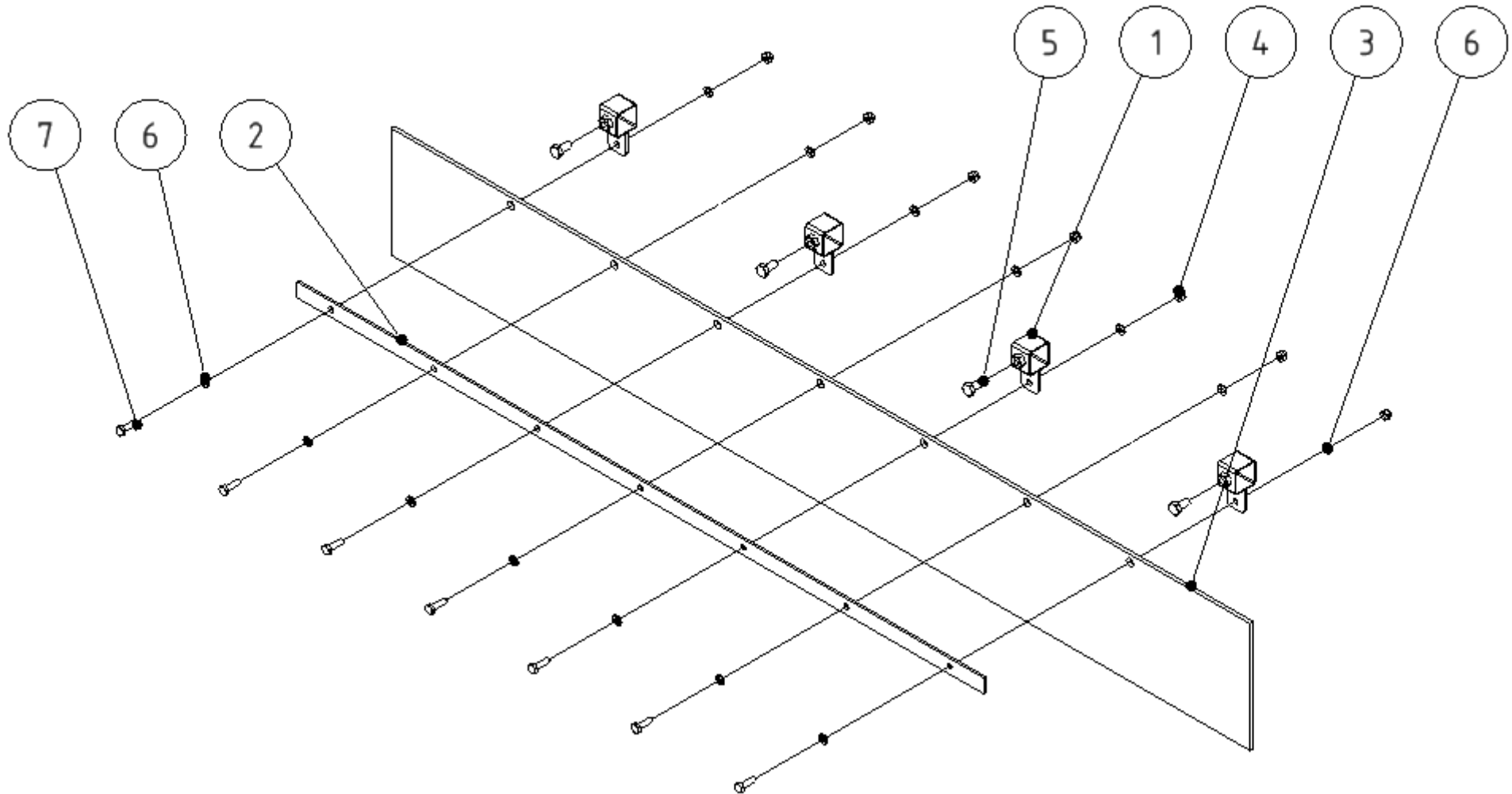
POZICE POSITION POSITION ПОЗИЦИЯ	KATALOGOVÉ ČÍSLO CATALOGUE NUMBER KATALOGNUMMER NUMĂR DE CATALOG	POPIS DESCRIPTION BESCHREIBUNG ОПИСАНИЕ	POZNÁMKA NOTE HINWEIS ПРИМЕЧАНИЕ	HMOTNOST WEIGHT GEWICHT ВЕС	POČET QUANTITY ANZAHL КОЛИЧЕСТВО
1	ZMAM 151345	CLONA 1250 SVAŘ.		3,137 kg	1
2	ZMAM 150348	PLOCHÁČ CLONY		0,094 kg	2
3	ZMAM 150344	KRYT VOČNÍ		0,159 kg	2
4	SR825NOZN1,25	ŠROUB M8x25		0,016 kg	4
5	SR1020NOZN1,5	ŠROUB M10x20		0,023 kg	2
6	MA8SSZN1,25	MATICE M8 SA		0,007 kg	4
7	PO8,4NOZN	PODLOŽKA 8,4		0,002 kg	8
8	ZMAM 181356	NOSNÍK KROPENÍ 1250		1,364 kg	1
9	N123232	ZÁTKA 25x25x2 LD-PE		0,007 kg	2



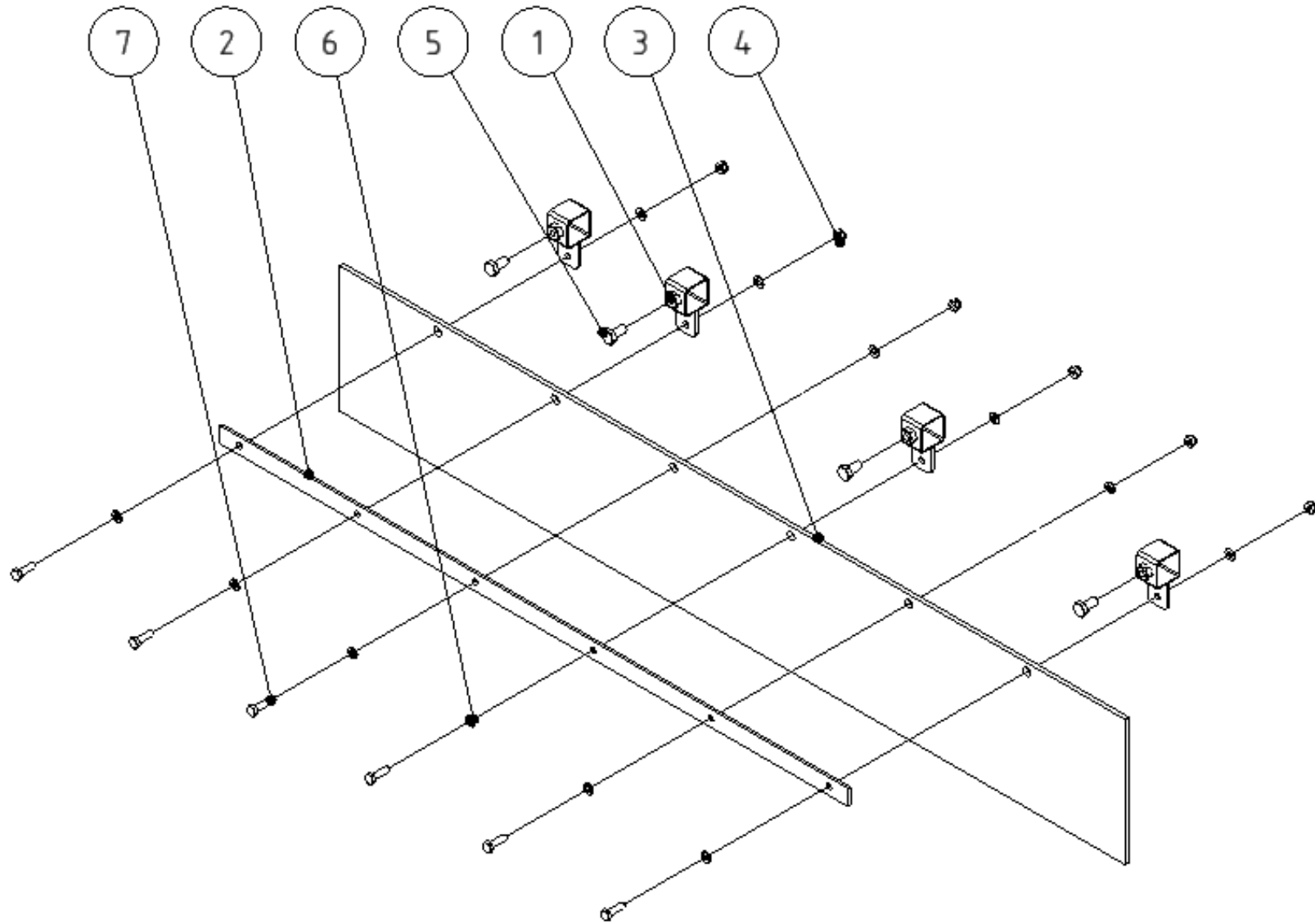
POZICE POSITION POSITION ПОЗИЦИЯ	KATALOGOVÉ ČÍSLO CATALOGUE NUMBER KATALOGNUMMER NUMĂR DE CATALOG	POPIS DESCRIPTION BESCHREIBUNG ОПИСАНИЕ	POZNÁMKA NOTE HINWEIS ПРИМЕЧАНИЕ	HMOTNOST WEIGHT GEWICHT ВЕС	POČET QUANTITY ANZAHL КОЛИЧЕСТВО
1	ZMAM 152345	CLONA 1000 SVAŘ.		2,497 kg	1
2	ZMAM 150348	PLOCHÁČ CLONY		0,094 kg	2
3	ZMAM 150344	KRYT VOČNÍ		0,159 kg	2
4	SR825NOZN1,25	ŠROUB M8x25		0,016 kg	4
5	SR1020NOZN1,5	ŠROUB M10x20		0,023 kg	2
6	MA8SSZN1,25	MATICE M8 SA		0,007 kg	4
7	PO8,4NOZN	PODLOŽKA 8,4		0,002 kg	8
8	ZMAM 182356	NOSNÍK KROPENÍ 1000		1,091 kg	1
9	N123232	ZÁTKA 25x25x2 LD-PE		0,007 kg	2



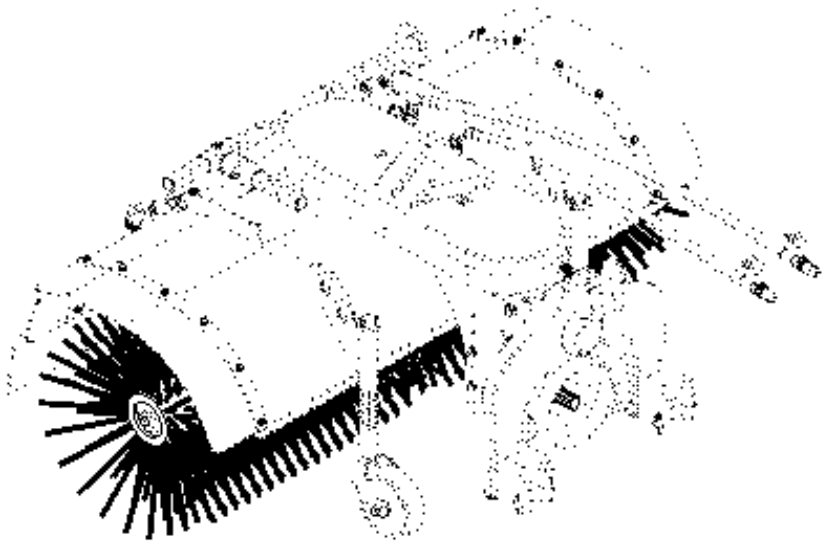
POZICE POSITION POSITION ПОЗИЦИЯ	KATALOGOVÉ ČÍSLO CATALOGUE NUMBER KATALOGNUMMER NUMĂR DE CATALOG	POPIS DESCRIPTION BESCHREIBUNG ОПИСАНИЕ	POZNÁMKA NOTE HINWEIS ПРИМЕЧАНИЕ	HMOTNOST WEIGHT GEWICHT ВЕС	POČET QUANTITY ANZAHL КОЛИЧЕСТВО
1	ZMAM 180345	DRŽÁK 30 SVAŘ.		0,054 kg	4
2	ZMAM 170466	PLO 1500		0,581 kg	1
3	ZMAM 170467	CLONA 1500 GUMA		1,113 kg	1
4	MA6SSZN1	MATICE M6 SA		0,003 kg	9
5	SR816NOZN1,25	ŠROUB M8x16		0,012 kg	4
6	PO6,4NOZN	PODLOŽKA 6,4		0,001 kg	18
7	SR620NOZN1	ŠROUB M6x20		0,007 kg	9



POZICE POSITION POSITION ПОЗИЦИЯ	KATALOGOVÉ ČÍSLO CATALOGUE NUMBER KATALOGNUMMER NUMĂR DE CATALOG	POPIS DESCRIPTION BESCHREIBUNG ОПИСАНИЕ	POZNÁMKA NOTE HINWEIS ПРИМЕЧАНИЕ	HMOTNOST WEIGHT GEWICHT ВЕС	POČET QUANTITY ANZAHL КОЛИЧЕСТВО
1	ZMAM 180345	DRŽÁK 30 SVAŘ.		0,054 kg	4
2	ZMAM 171466	PLO 1250		0,465 kg	1
3	ZMAM 171467	CLONA 1250 GUMA		0,927 kg	1
4	MA6SSZN1	MATICE M6 SA		0,003 kg	7
5	SR816NOZN1,25	ŠROUB M8x16		0,012 kg	4
6	PO6,4NOZN	PODLOŽKA 6,4		0,001 kg	14
7	SR620NOZN1	ŠROUB M6x20		0,007 kg	7

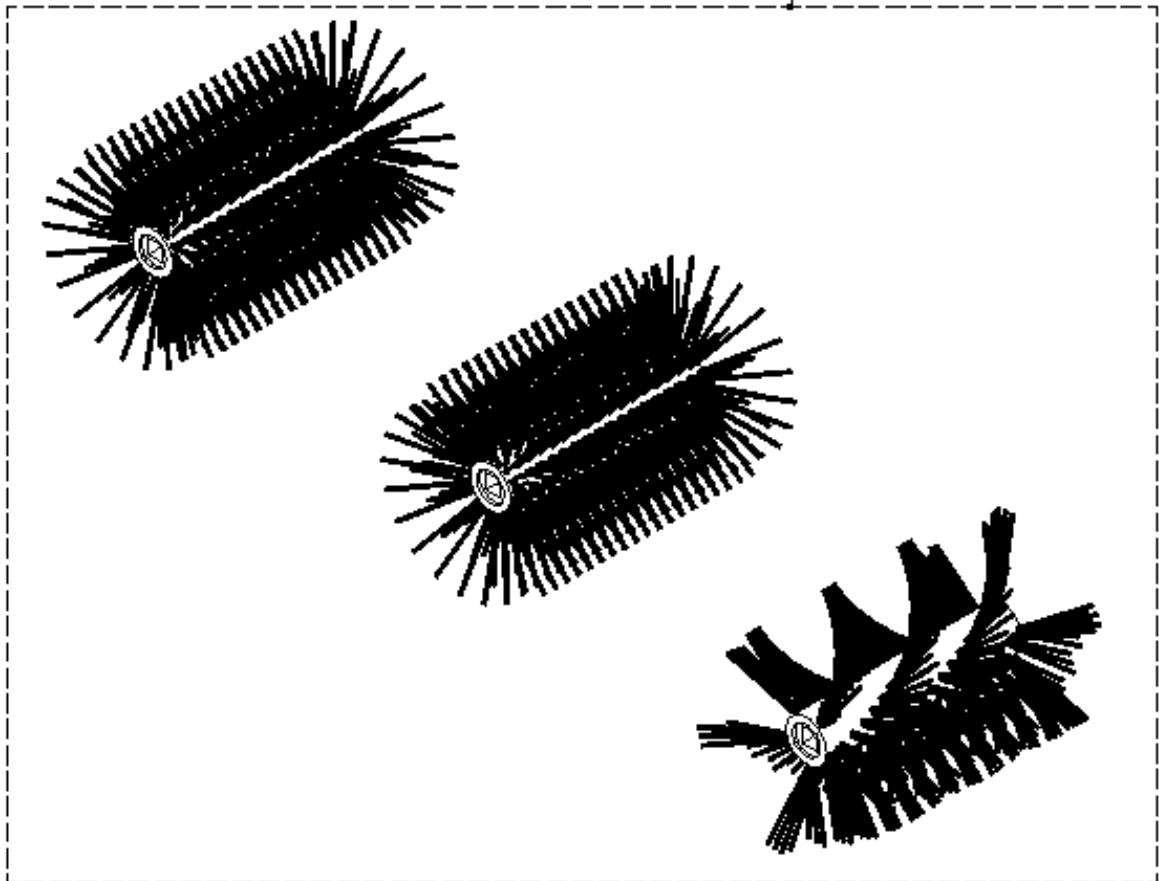


POZICE POSITION POSITION ПОЗИЦИЯ	KATALOGOVÉ ČÍSLO CATALOGUE NUMBER KATALOGNUMMER NUMĂR DE CATALOG	POPIS DESCRIPTION BESCHREIBUNG ОПИСАНИЕ	POZNÁMKA NOTE HINWEIS ПРИМЕЧАНИЕ	HMOTNOST WEIGHT GEWICHT ВЕС	POČET QUANTITY ANZAHL КОЛИЧЕСТВО
1	ZMAM 180345	DRŽÁK 30 SVAŘ.		0,054 kg	4
2	ZMAM 172466	PLO 1000		0,371 kg	1
3	ZMAM 172467	CLONA 1000 GUMA		0,742 kg	1
4	MA6SSZN1	MATICE M6 SA		0,003 kg	6
5	SR816NOZN1,25	ŠROUB M8x16		0,012 kg	4
6	PO6,4NOZN	PODLOŽKA 6,4		0,001 kg	12
7	SR620NOZN1	ŠROUB M6x20		0,007 kg	6



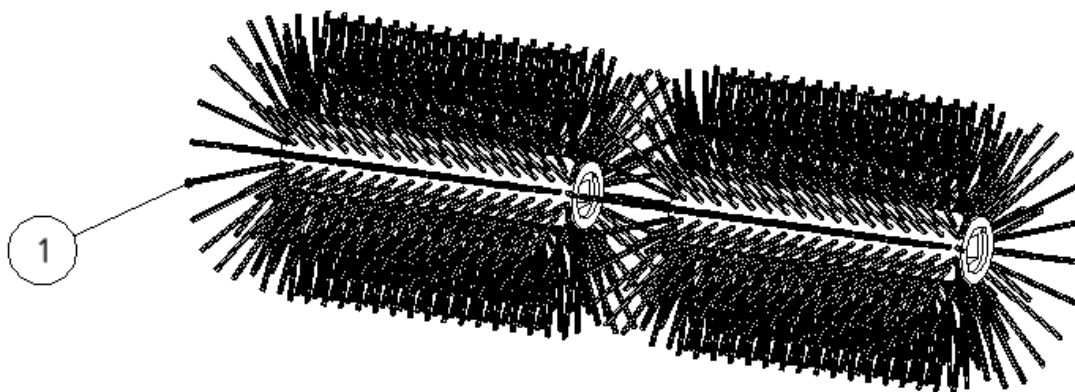
530

A

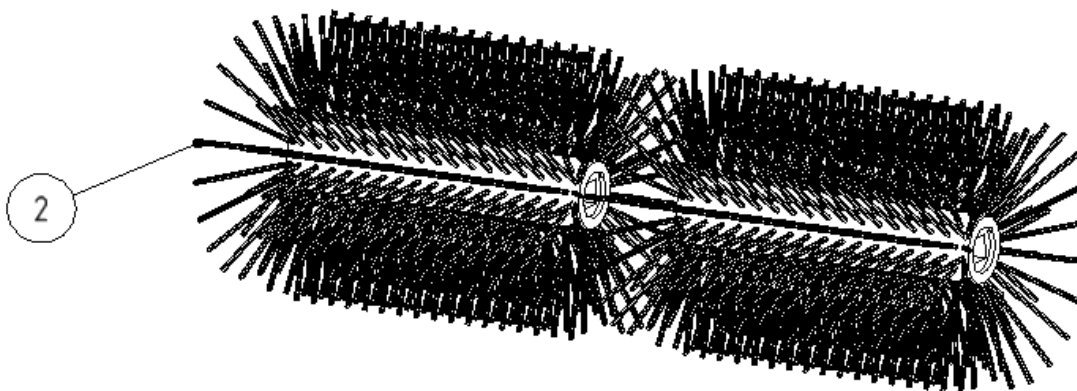


Skupina	Rozměr	Sériové číslo	Verze
Group	Dimension	Serial number	Version
Gruppe	Dimension	Seriennummer	Version
Группа	измерение	порядковый номер	Версия
A	-	-	A

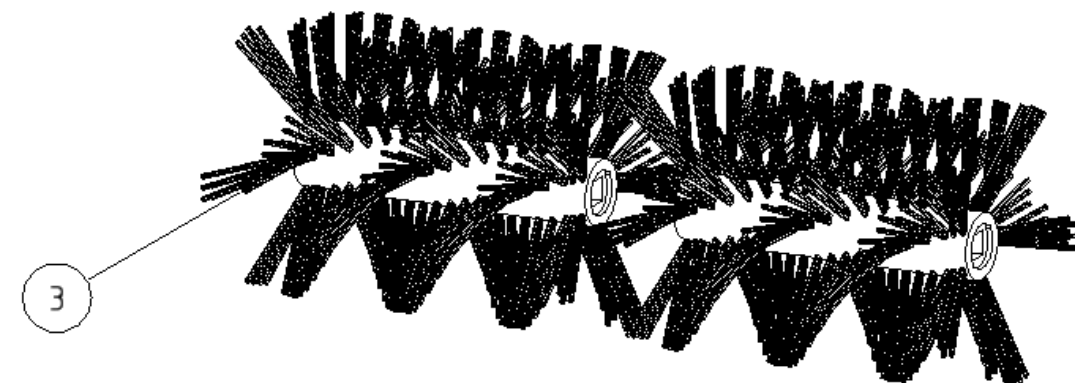
PPN



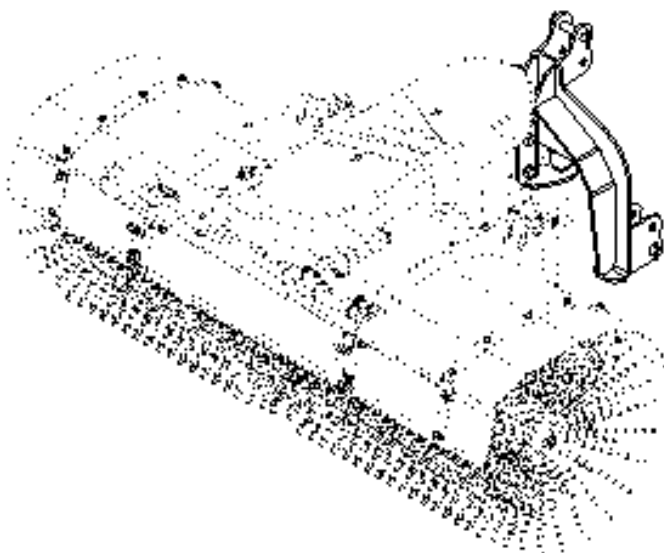
PPN+Ocel



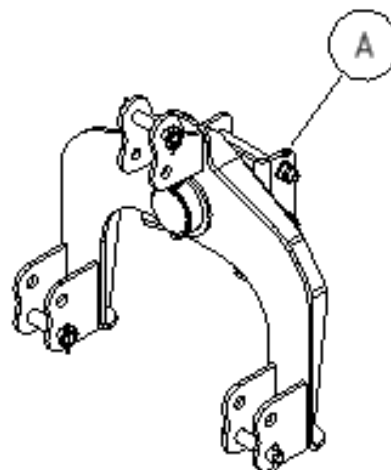
Zimní



POZICE POSITION POSITION ПОЗИЦИЯ	KATALOGOVÉ ČÍSLO CATALOGUE NUMBER KATALOGNUMMER NUMĂR DE CATALOG	POPIS DESCRIPTION BESCHREIBUNG ОПИСАНИЕ	HMOTNOST WEIGHT GEWICHT ВЕС	1500	1300	1250	1000
1	KTAM 010105	KARTÁČ PP 530x600K	10,712 kg	2	-	-	-
1	KTAM 011110	KARTÁČ PP 530x495K	8,701 kg	-	2	-	-
1	KTAM 011105	KARTÁČ PP 530x475K	8,768 kg	-	-	2	-
1	KTAM 012105	KARTÁČ PP 530x350K	6,596 kg	-	-	-	2
2	KTAM 010104	KARTÁČ PP-FE 530x600K	12,944 kg	2	-	-	-
2	KTAM 011114	KARTÁČ PP-FE 530x495K	7,474 kg	-	2	-	2
2	KTAM 011104	KARTÁČ PP-FE 530x475K	10,247 kg	-	-	2	-
2	KTAM 012104	KARTÁČ PP-FE 530x350K	6,937 kg	-	-	-	2
3	KTAM 010106	KARTÁČ PPZ 530x600K	10,782 kg	2	-	-	-
3	KTAM 011116	KARTÁČ PPZ 530x495K	8,895 kg	-	2	-	-
3	KTAM 011106	KARTÁČ PPZ 530x475K	8,365 kg	-	-	2	-
3	KTAM 012106	KARTÁČ PPZ 530x350K	6,164 kg	-	-	-	2



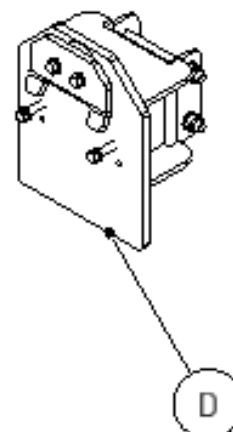
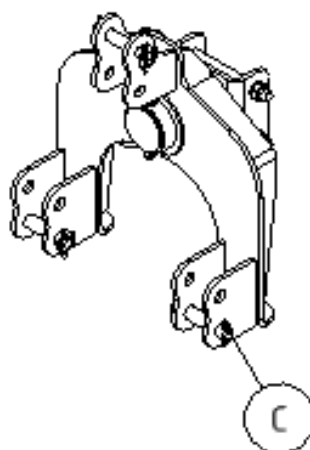
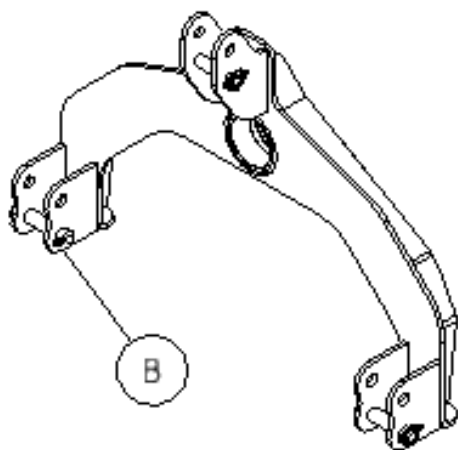
Závěs Kat. 1N



Závěs Kat. 1

Závěs J SERIER

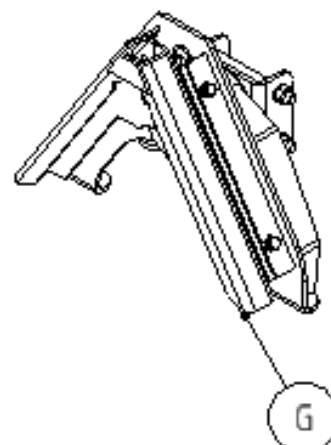
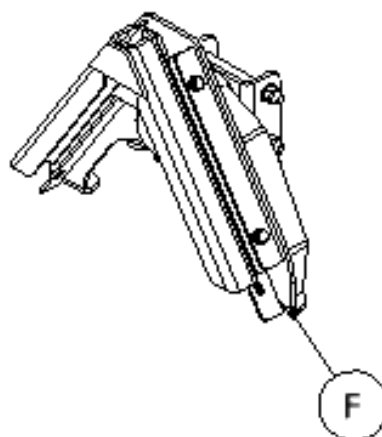
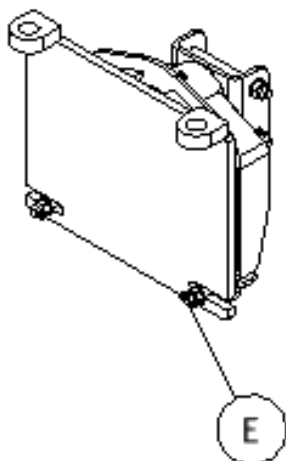
Závěs Jungo jet



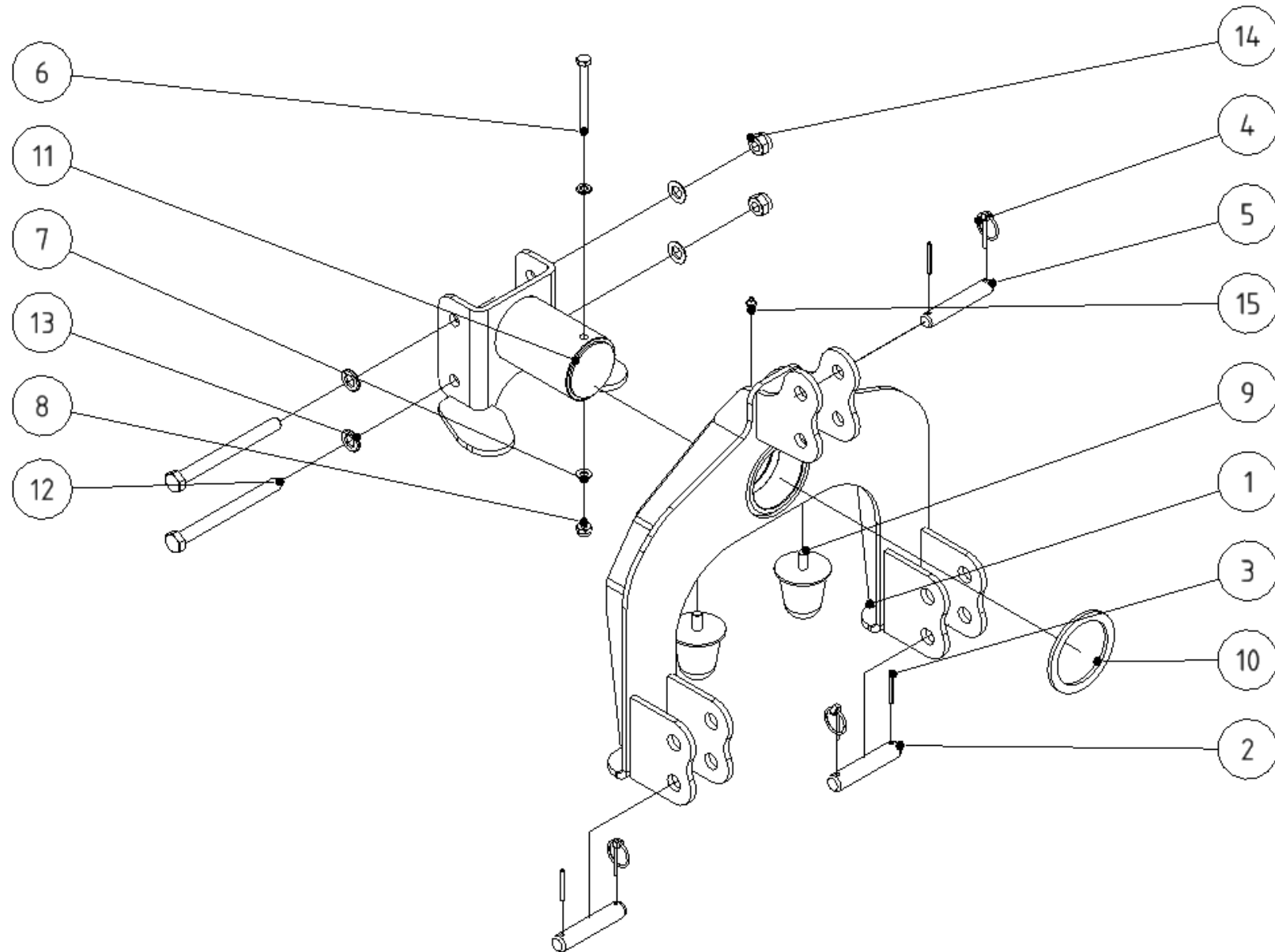
Závěs Multicar

Závěs JD 3320

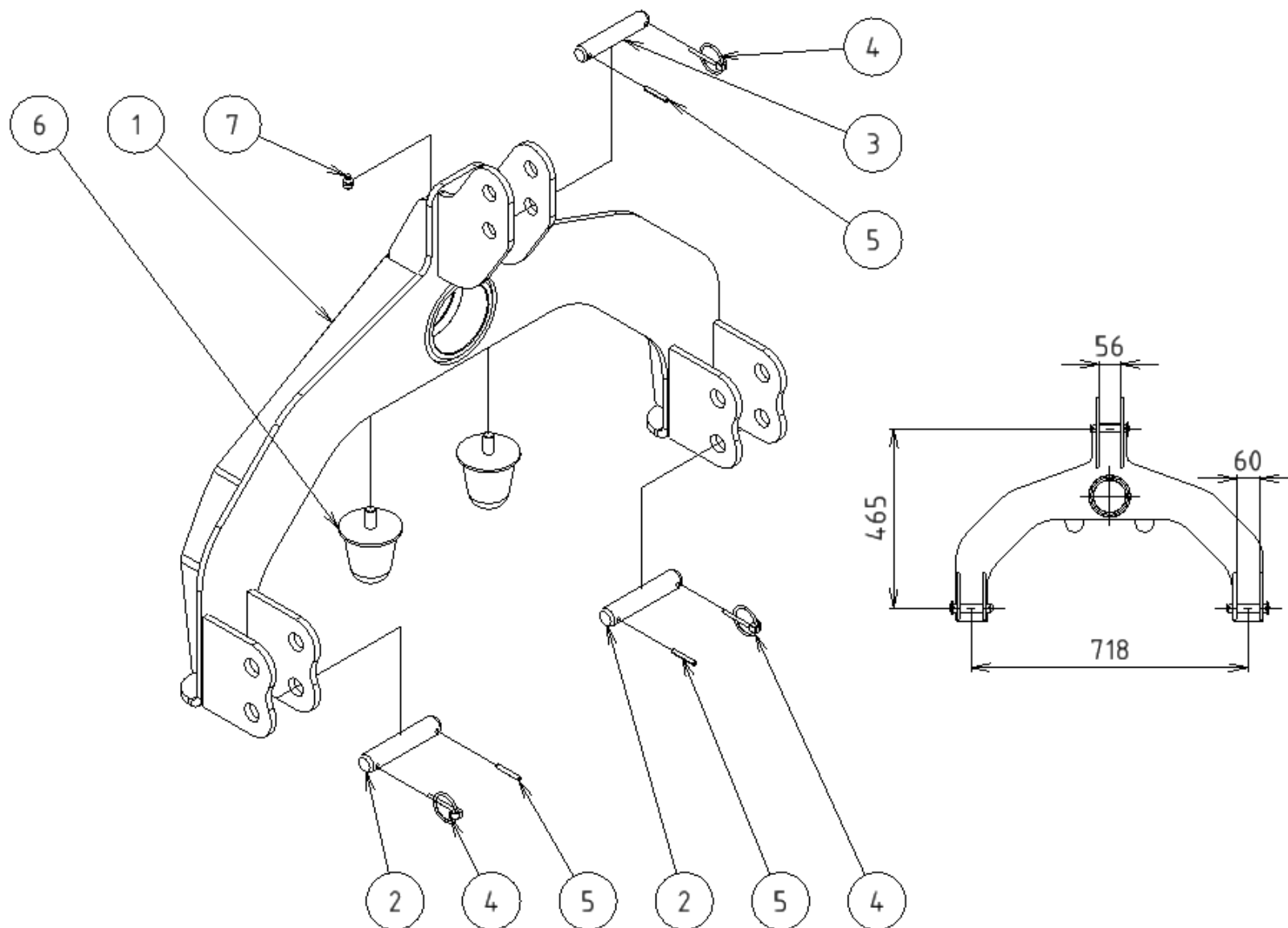
Závěs Matev



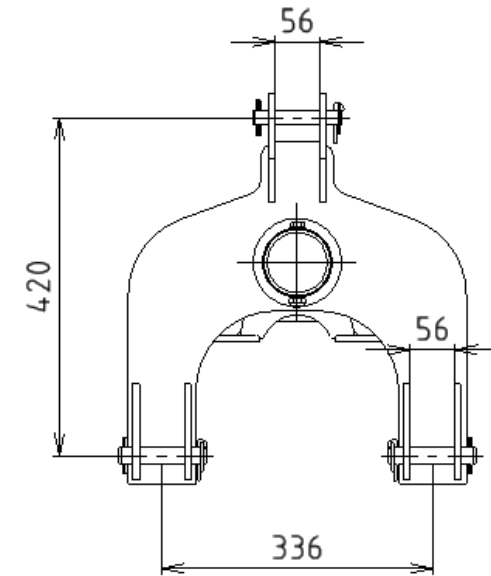
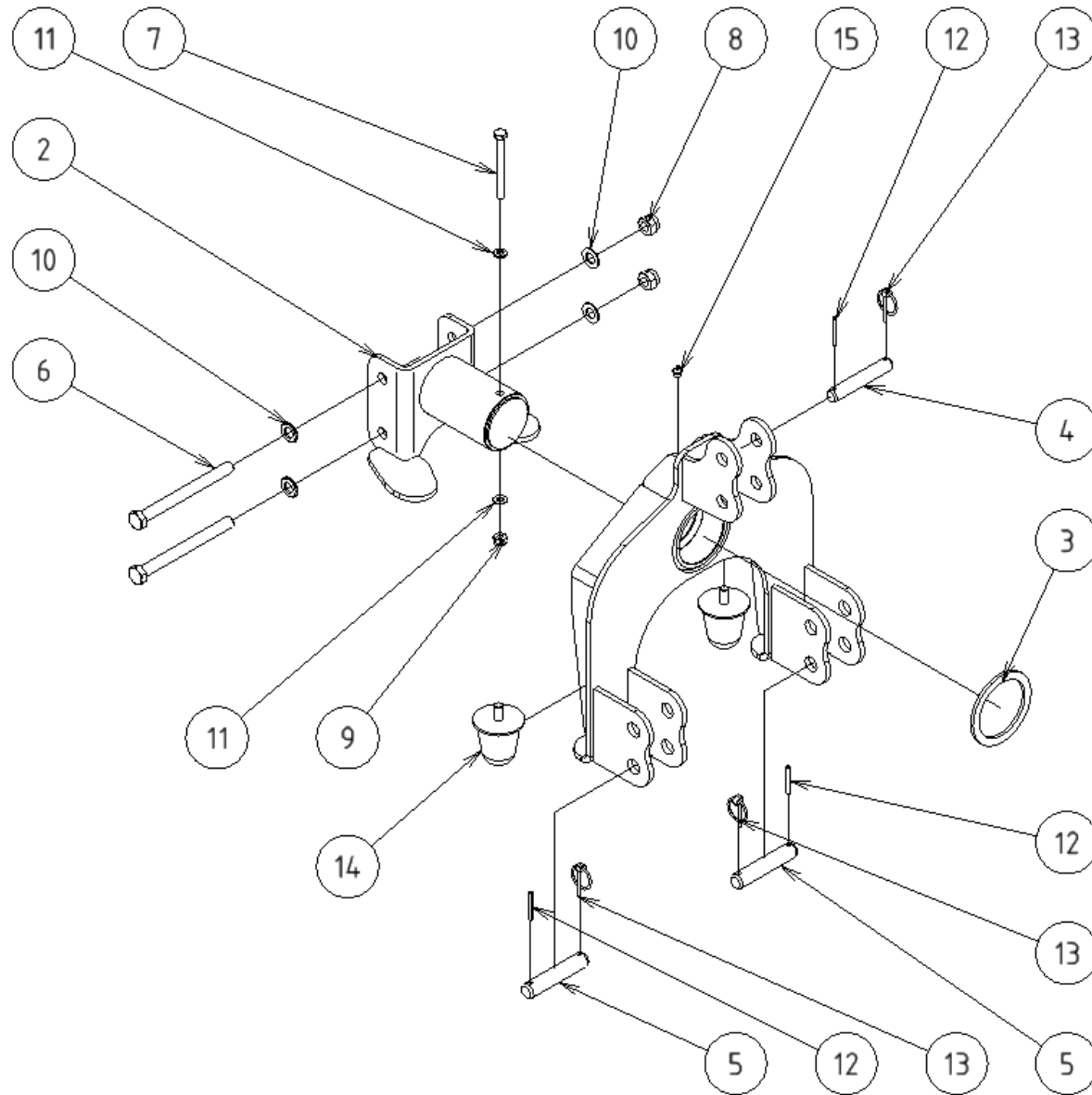
Skupina Group Gruppe Группа	Rozměr Dimension Dimension измерение	Sériové číslo Serial number Seriennummer порядковый номер	Verze Version Version Версия
A	-	-	A
B	-	-	A
C	-	-	A
D	-	-	A
E	-	-	A
F	-	-	A
G	-	-	A



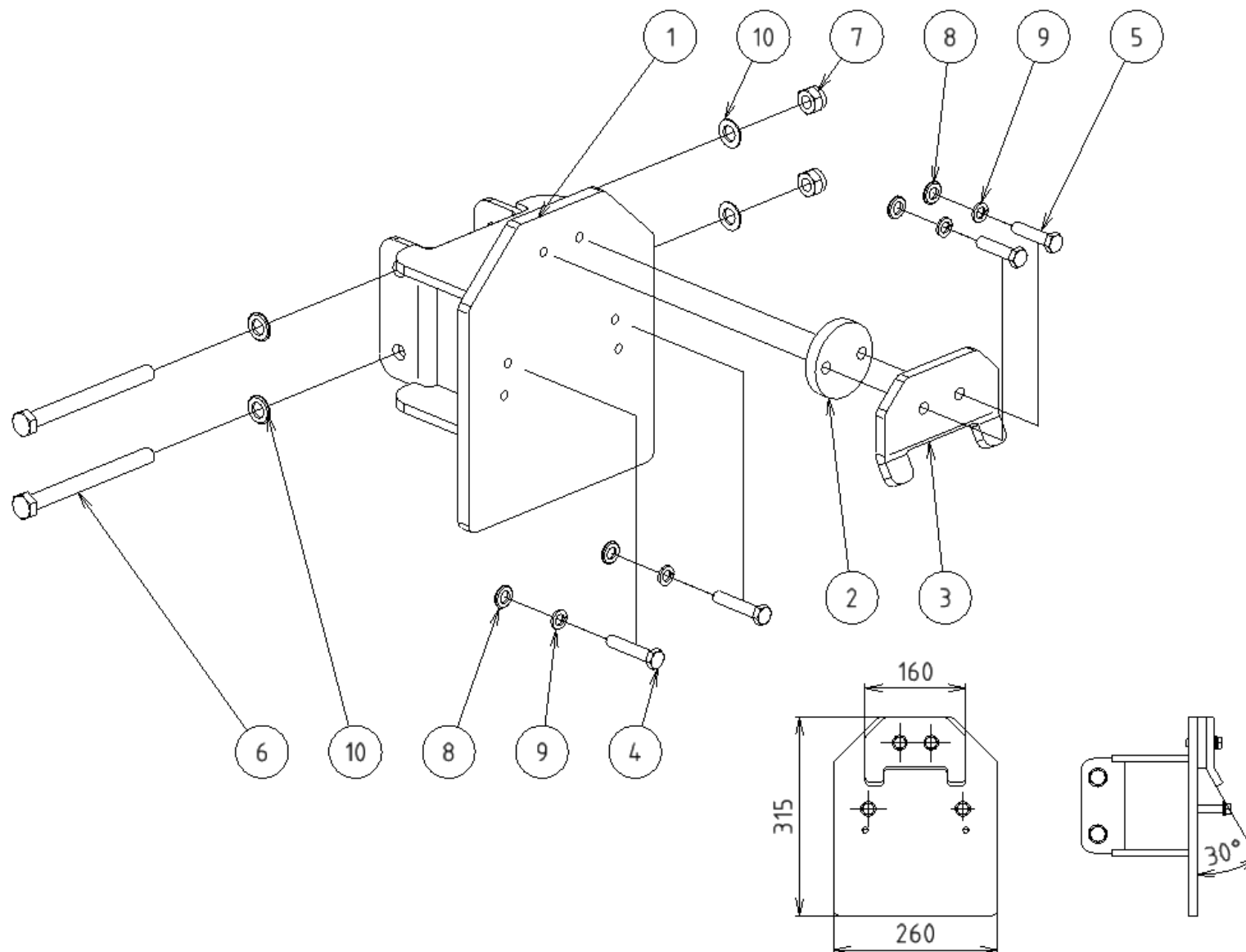
POZICE POSITION POSITION ПОЗИЦИЯ	KATALOGOVÉ ČÍSLO CATALOGUE NUMBER KATALOGNUMMER NUMĂR DE CATALOG	POPIS DESCRIPTION BESCHREIBUNG ОПИСАНИЕ	POZNÁMKA NOTE HINWEIS ПРИМЕЧАНИЕ	HMOTNOST WEIGHT GEWICHT ВЕС	POČET QUANTITY ANZAHL КОЛИЧЕСТВО
1	ZMAM 150120	ZÁVĚS SVAŘ.		18,471 kg	1
2	UDAM 052211	ČEP 22x110x5		0,317 kg	2
3	K545KRZN	PRUŽNÝ KOLÍK 5 x 45 A		0,004 kg	3
4	K4,5KRZN	KOLÍK S KROUŽKEM 4		0,015 kg	3
5	UDAM 051911	ČEP 19x110		0,237 kg	1
6	SR10100NODZN1,5	ŠROUB M10 x 100		0,072 kg	1
7	PO10,5NOZN	PODLOŽKA 10,5		0,003 kg	2
8	MA10SSZN1,5	MATICE M10 SA		0,015 kg	1
9	N123082	SILENTBLOK 80 16 KULATÝ		0,141 kg	2
10	ZMAM 150123	PODLOŽKA		0,140 kg	1
11	ZMAM 150125	KONZOLA SVAŘ.		5,082 kg	1
12	SR16170NODZN2	ŠROUB M16 x 170		0,306 kg	2
13	PO17NOZN	PODLOŽKA 17		0,010 kg	4
14	MA16SSZN2	MATICE M16 SA		0,042 kg	2
15	MZ10NOZN	MAZNICE KULOVA M10x1		0,008 kg	1



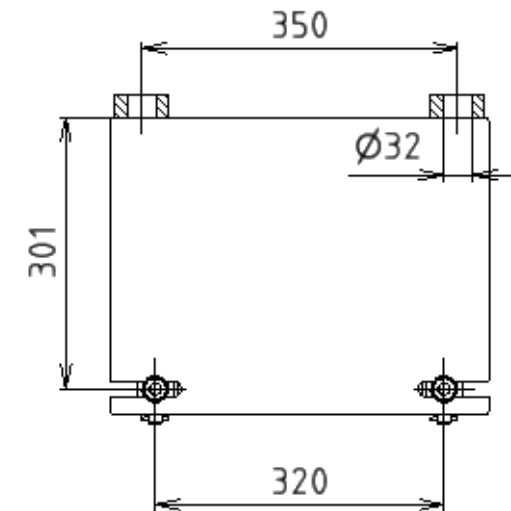
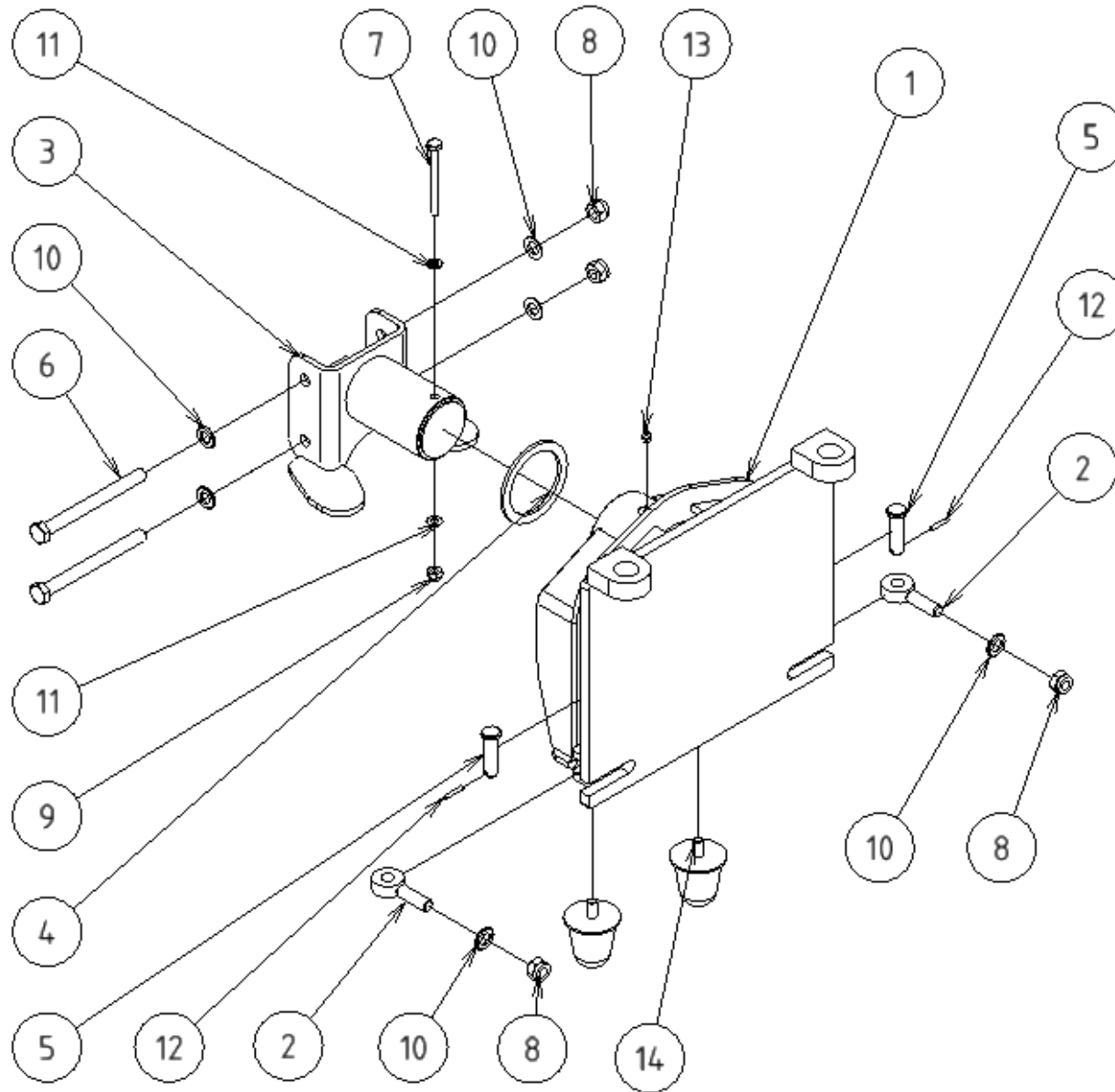
POZICE POSITION POSITION ПОЗИЦИЯ	KATALOGOVÉ ČÍSLO CATALOGUE NUMBER KATALOGNUMMER NUMĂR DE CATALOG	POPIS DESCRIPTION BESCHREIBUNG ОПИСАНИЕ	POZNÁMKA NOTE HINWEIS ПРИМЕЧАНИЕ	HMOTNOST WEIGHT GEWICHT ВЕС	POČET QUANTITY ANZAHL КОЛИЧЕСТВО
1	ZSAM 260120	ZÁVĚS KAT. I. SVAŘ		21,079 kg	1
2	UDAM 052211	ČEP 22x110x5		0,317 kg	2
3	UDAM 051910	ČEP 19x100		0,214 kg	1
4	K4,5KRZN	KOLÍK S KROUŽKEM 4		0,015 kg	3
5	K535KRZN	PRUŽNÝ KOLÍK 5 x 35 A		0,003 kg	3
6	N123082	SILENTBLOK 80 16 KULATÝ		0,141 kg	2
7	MZ10NOZN	MAZNICE KULOVA M10x1		0,008 kg	1



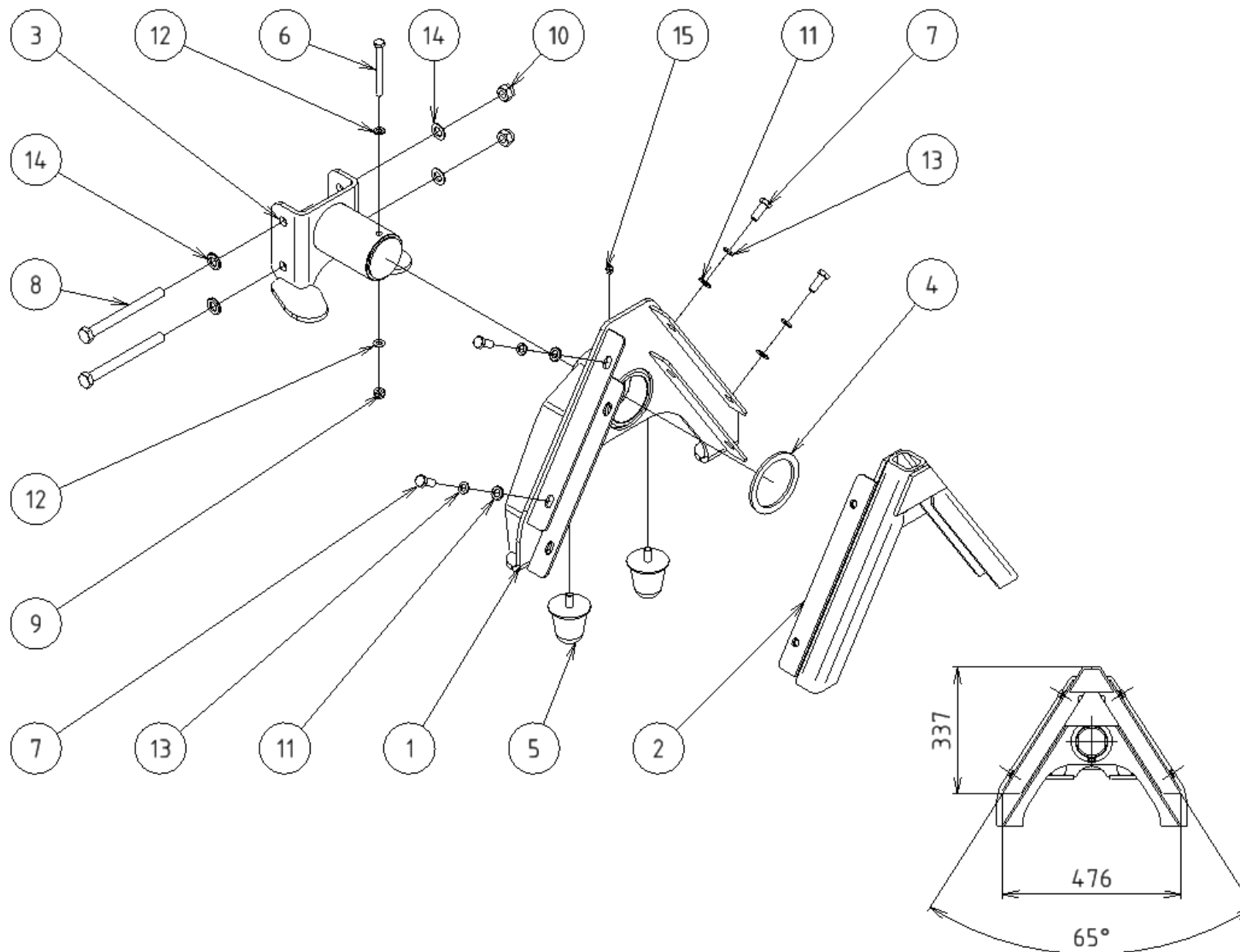
POZICE POSITION POSITION ПОЗИЦИЯ	KATALOGOVÉ ČÍSLO CATALOGUE NUMBER KATALOGNUMMER NUMĂR DE CATALOG	POPIS DESCRIPTION BESCHREIBUNG ОПИСАНИЕ	POZNÁMKA NOTE HINWEIS ПРИМЕЧАНИЕ	HMOTNOST WEIGHT GEWICHT ВЕС	POČET QUANTITY ANZAHL КОЛИЧЕСТВО
1	ZSMS 010120	ZÁVĚS J SVAŘ.		16,888 kg	1
2	ZMAM 150125	KONZOLA SVAŘ.		5,082 kg	1
3	ZMAM 150123	PODLOŽKA		0,018 kg	1
4	UDAM 051911	ČEP 19x110		0,237 kg	1
5	UDAM 052211	ČEP 22x110x5		0,317 kg	2
6	SR16170NODZN2	ŠROUB M16 x 170		0,306 kg	2
7	SR10100NODZN1,5	ŠROUB M10 x 100		0,072 kg	1
8	MA16SSZN2	MATICE M16 SA		0,042 kg	2
9	MA10SSZN1,5	MATICE M10 SA		0,015 kg	1
10	PO17NOZN	PODLOŽKA 17		0,010 kg	4
11	PO10,5NOZN	PODLOŽKA 10,5		0,003 kg	2
12	K545KRZN	PRUŽNÝ KOLÍK 5 x 45 A		0,004 kg	3
13	K4,5KRZN	KOLÍK S KROUŽKEM 4		0,015 kg	3
14	N123082	SILENTBLOK 80 16 KULATÝ		0,141 kg	2
15	MZ10NOZN	MAZNICE KULOVA M10x1		0,008 kg	1



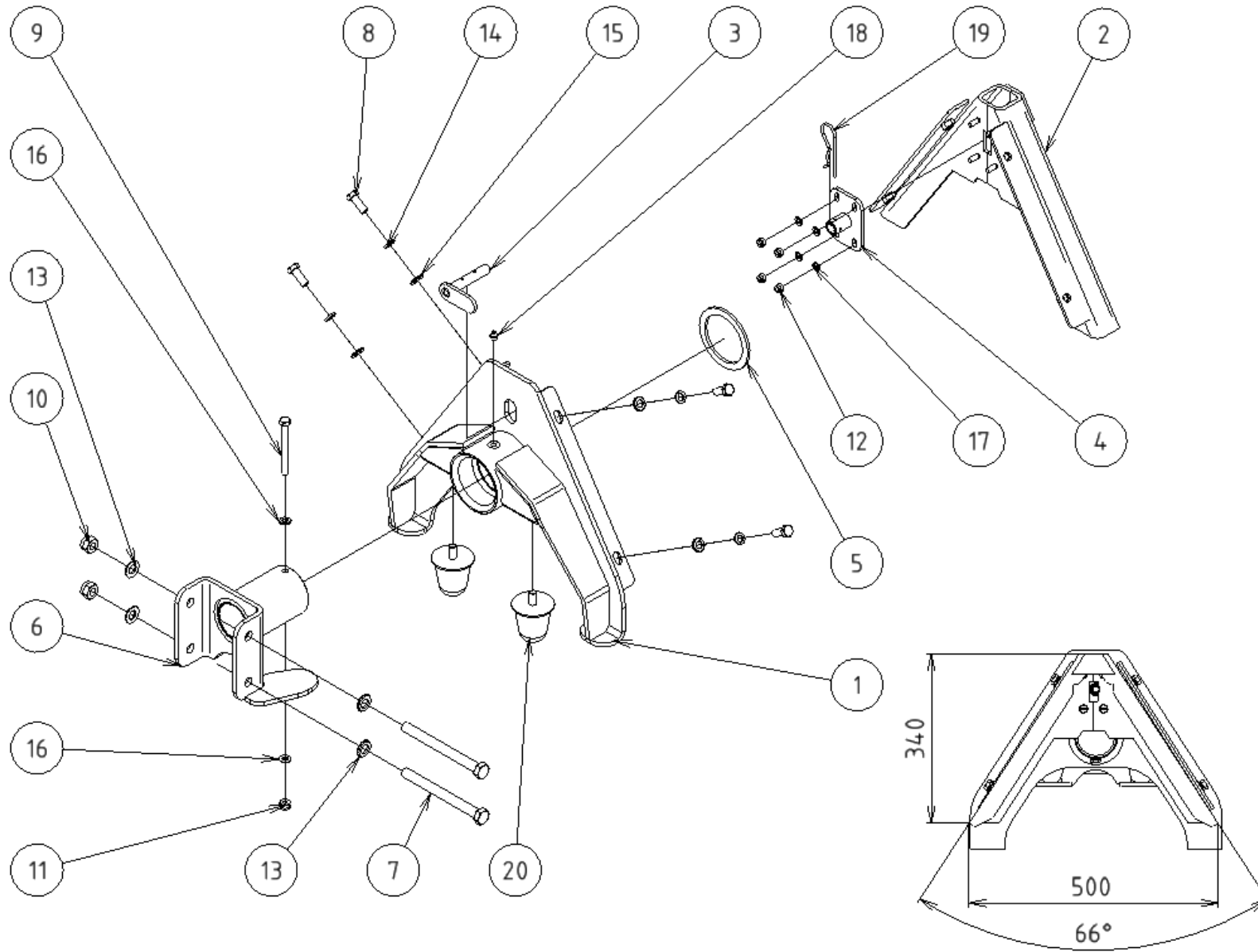
POZICE POSITION POSITION ПОЗИЦИЯ	KATALOGOVÉ ČÍSLO CATALOGUE NUMBER KATALOGNUMMER NUMĂR DE CATALOG	POPIS DESCRIPTION BESCHREIBUNG ОПИСАНИЕ	POZNÁMKA NOTE HINWEIS ПРИМЕЧАНИЕ	HMOTNOST WEIGHT GEWICHT ВЕС	POČET QUANTITY ANZAHL КОЛИЧЕСТВО
1	ZSJG 010005	ZÁVĚS SVAŘ.		16,243 kg	1
2	ZSJG 010003	PODLOŽKA		0,523 kg	1
3	ZSJG 010002	DESKA ZÁVĚS		1,262 kg	1
4	SR1260NODZN1,75	ŠROUB M12 x 60		0,069 kg	2
5	SR1250NODZN1,75	ŠROUB M12 x 50		0,060 kg	2
6	SR16170NODZN2	ŠROUB M16 x 170		0,306 kg	2
7	MA16SSZN2	MATICE M16 SA		0,042 kg	2
8	PO13NOZN	PODLOŽKA 13		0,006 kg	4
9	PO12PRZN	PODLOŽKA PRUŽNÁ 12		0,004 kg	4
10	PO17NOZN	PODLOŽKA 17		0,010 kg	4



POZICE POSITION POSITION ПОЗИЦИЯ	KATALOGOVÉ ČÍSLO CATALOGUE NUMBER KATALOGNUMMER NUMĂR DE CATALOG	POPIS DESCRIPTION BESCHREIBUNG ОПИСАНИЕ	POZNÁMKA NOTE HINWEIS ПРИМЕЧАНИЕ	HMOTNOST WEIGHT GEWICHT ВЕС	POČET QUANTITY ANZAHL КОЛИЧЕСТВО
1	ZSMS 010120	ZÁVĚS J SVAŘ.		16,888 kg	1
2	ZMAM 150125	KONZOLA SVAŘ.		5,082 kg	1
3	ZMAM 150123	PODLOŽKA		0,018 kg	1
4	UDAM 051911	ČEP 19x110		0,237 kg	1
5	UDAM 052211	ČEP 22x110x5		0,317 kg	2
6	SR16170NODZN2	ŠROUB M16 x 170		0,306 kg	2
7	SR10100NODZN1,5	ŠROUB M10 x 100		0,072 kg	1
8	MA16SSZN2	MATICE M16 SA		0,042 kg	2
9	MA10SSZN1,5	MATICE M10 SA		0,015 kg	1
10	PO17NOZN	PODLOŽKA 17		0,010 kg	4
11	PO10,5NOZN	PODLOŽKA 10,5		0,003 kg	2
12	K545KRZN	PRUŽNÝ KOLÍK 5 x 45 A		0,004 kg	3
13	K4,5KRZN	KOLÍK S KROUŽKEM 4		0,015 kg	3
14	N123082	SILENTBLOK 80 16 KULATÝ		0,141 kg	2
15	MZ10NOZN	MAZNICE KULOVA M10x1		0,008 kg	1



POZICE POSITION POSITION ПОЗИЦИЯ	KATALOGOVÉ ČÍSLO CATALOGUE NUMBER KATALOGNUMMER NUMĂR DE CATALOG	POPIS DESCRIPTION BESCHREIBUNG ОПИСАНИЕ	POZNÁMKA NOTE HINWEIS ПРИМЕЧАНИЕ	HMOTNOST WEIGHT GEWICHT ВЕС	POČET QUANTITY ANZAHL КОЛИЧЕСТВО
1	ZSJD 160125	ZÁVĚS ZCH		13,332 kg	1
2	ZSJD 160020	ZÁVĚS A		6,979 kg	1
3	ZMAM 150125	KONZOLA SVAŘ.		5,082 kg	1
4	ZMAM 150123	PODLOŽKA		0,018 kg	1
5	N123082	SILENTBLOK 80 16 KULATÝ		0,141 kg	2
6	SR10100NODZN1,5	ŠROUB M10 x 100		0,072 kg	1
7	SR1230NOZN1,75	ŠROUB M12x30		0,043 kg	4
8	SR16170NODZN2	ŠROUB M16 x 170		0,306 kg	2
9	MA10SSZN1,5	MATICE M10 SA		0,015 kg	1
10	MA16SSZN2	MATICE M16 SA		0,042 kg	2
11	PO13NOZN	PODLOŽKA 13		0,006 kg	4
12	PO10,5NOZN	PODLOŽKA 10,5		0,003 kg	2
13	PO12PRZN	PODLOŽKA PRUŽNÁ 12		0,004 kg	4
14	PO17NOZN	PODLOŽKA 17		0,010 kg	4
15	MZ10NOZN	MAZNICE KULOVA M10x1		0,008 kg	1



POZICE POSITION POSITION ПОЗИЦИЯ	KATALOGOVÉ ČÍSLO CATALOGUE NUMBER KATALOGNUMMER NUMĂR DE CATALOG	POPIS DESCRIPTION BESCHREIBUNG ОПИСАНИЕ	POZNÁMKA NOTE HINWEIS ПРИМЕЧАНИЕ	HMOTNOST WEIGHT GEWICHT ВЕС	POČET QUANTITY ANZAHL КОЛИЧЕСТВО
1	ZSMV 050125	ZÁVĚS ZCH		12,216 kg	1
2	ZSMV 050020	ZÁVĚS A		6,212 kg	1
3	ZSMV 050010	PÁKA SVAŘ. L		0,236 kg	1
4	ZSMV 010005	POUZDRO SVAŘ.		0,349 kg	1
5	ZMAM 150123	PODLOŽKA		0,018 kg	1
6	ZMAM 150125	KONZOLA SVAŘ.		5,082 kg	1
7	SR16170NODZN2	ŠROUB M16 x 170		0,306 kg	2
8	SR1230NOZN1,75	ŠROUB M12x30		0,043 kg	4
9	SR10100NODZN1,5	ŠROUB M10 x 100		0,072 kg	1
10	MA16SSZN2	MATICE M16 SA		0,042 kg	2
11	MA10SSZN1,5	MATICE M10 SA		0,015 kg	1
12	MA8SSZN1,25	MATICE M8 SA		0,007 kg	4
13	PO17NOZN	PODLOŽKA 17		0,010 kg	4
14	PO12PRZN	PODLOŽKA PRUŽNÁ 12		0,004 kg	4
15	PO13NOZN	PODLOŽKA 13		0,006 kg	4
16	PO10,5NOZN	PODLOŽKA 10,5		0,003 kg	2
17	PO8,4NOZN	PODLOŽKA 8,4		0,002 kg	4
18	MZ10NOZN	MAZNICE KULOVA M10x1		0,008 kg	1
19	7200004E	POJISTNÁ ZÁVLAČKA 4mm		0,021 kg	1
20	N123082	SILENTBLOK 80 16 KULATÝ		0,141 kg	2

Dealer:

Agrometall s.r.o

Nový Dvůr 958

538 03 Heřmanův Městec

CZECH REPUBLIC

tel.: 469 696 509

fax.: 469 696 164

e-mail: info@agrometall.cz