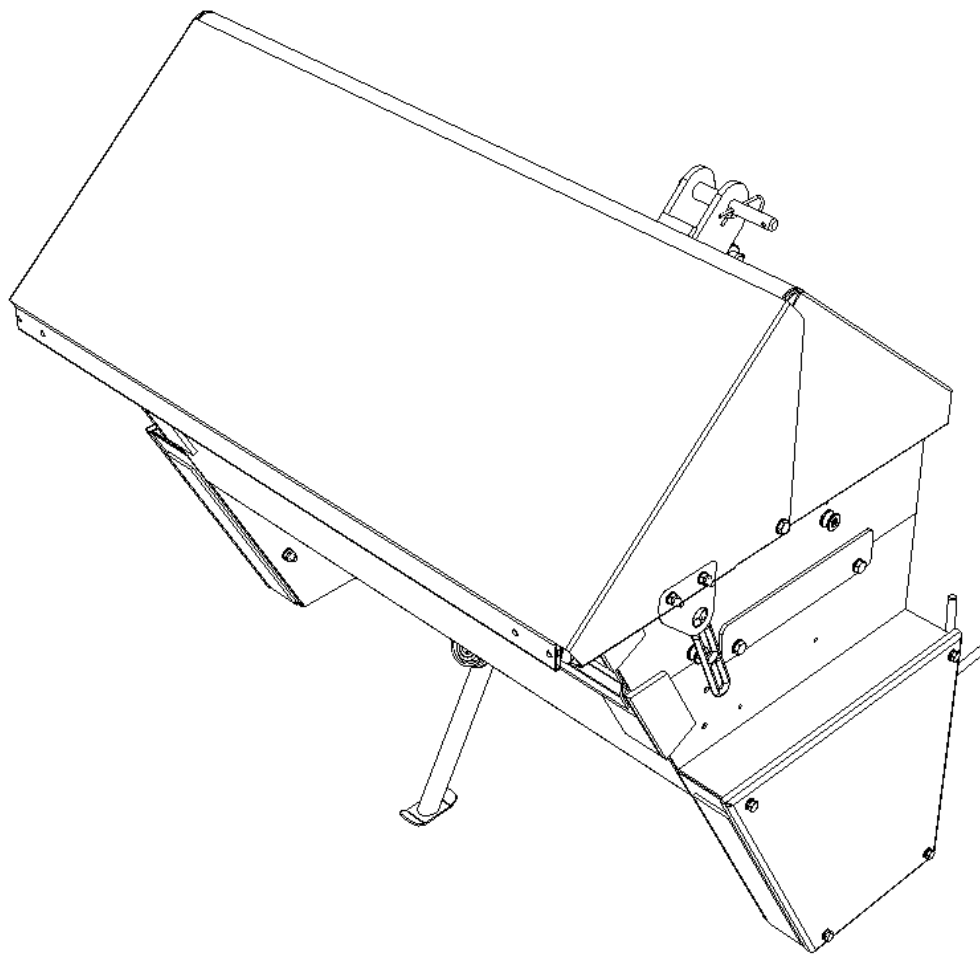


CZ Katalog náhradních dílu

EN Spare parts catalogue

DE Ersatzteilkatalog

RU каталог запчастей



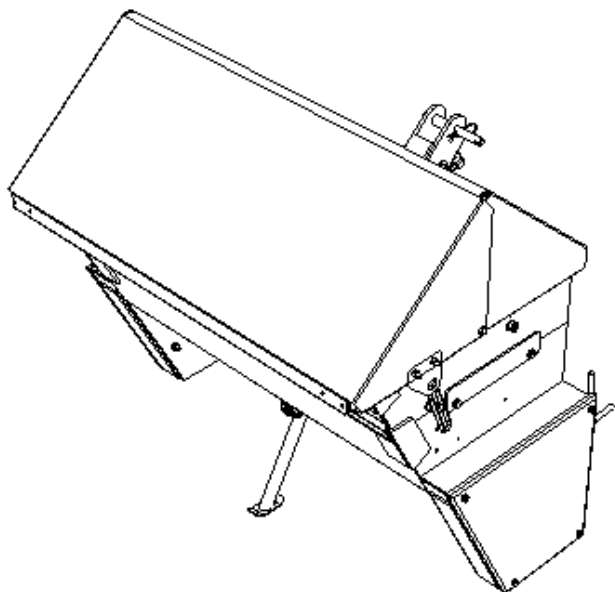
VS 1800

VS 1500

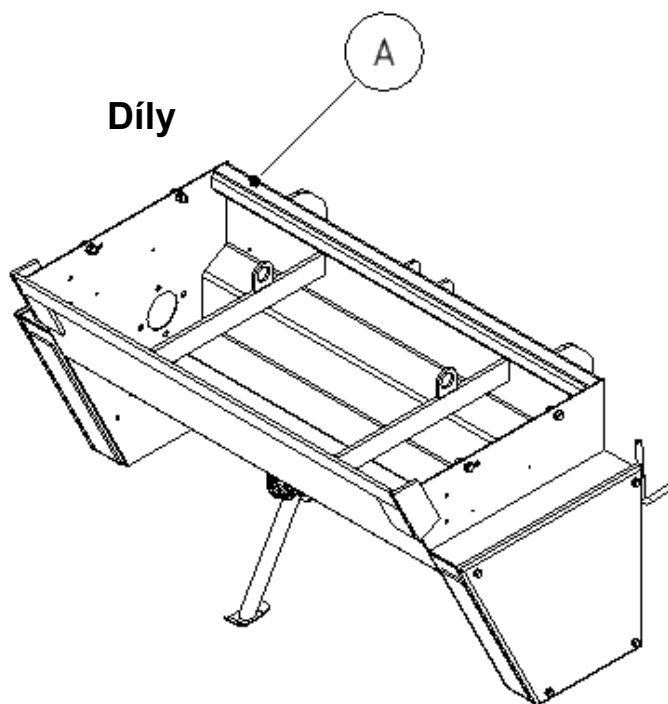
VS 1000

Obsah Content Inhaltsverzeichnis содержание.....	3
Rám	4
Rám díly 1800	6
Rám díly 1500	10
Rám díly 1000	15
Rám přídržovač 1800	18
Rám přídržovač 1500	22
Rám přídržovač 1000	26
Pohon	30
Pohon díly	32
Pohon čechrač	40
Pohon hřídel inrt	44
Pohon hřídel sůl	48
Rychlospojky	49
Rychlospojky ISO 12,5	51
Rychlospojky standart 6,3	52
Nástavek	53
Nástavek rám	54
Plachta	56
Plachta rám 1800	58
Plachta rám 1500	60
Plachta rám 1000	62
Závěs	67
Závěs pevný	69
Závěs samonakládací	71
Závěs SPAM 011511	77
Hydraulika	79
Hydraulika mech. ovládaní dávky	81
Hydraulika El. Ovládaní dávky	83
Hydraulika mech. ovládaní vyklápění	85
Hydraulika el. ovládaní vyklápění	87

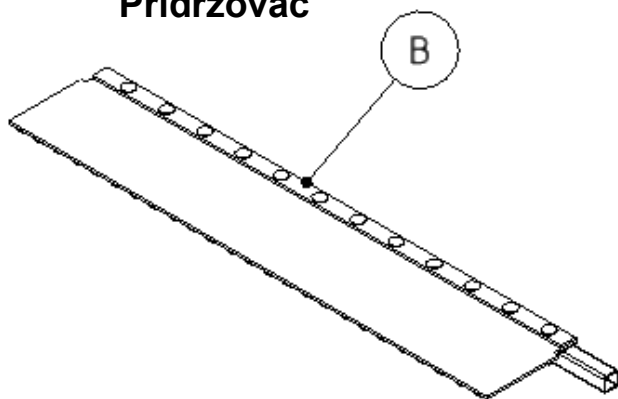
Osvětlení	89
Osvětlení s plachtou	91
Osvětlení standard	93
Osvětlení vyklápění	95
Osvětlení rampa	97
Osvětlení zástrčky + kabel	98
Poznámky Notes Aufzeichnungen заметки	99



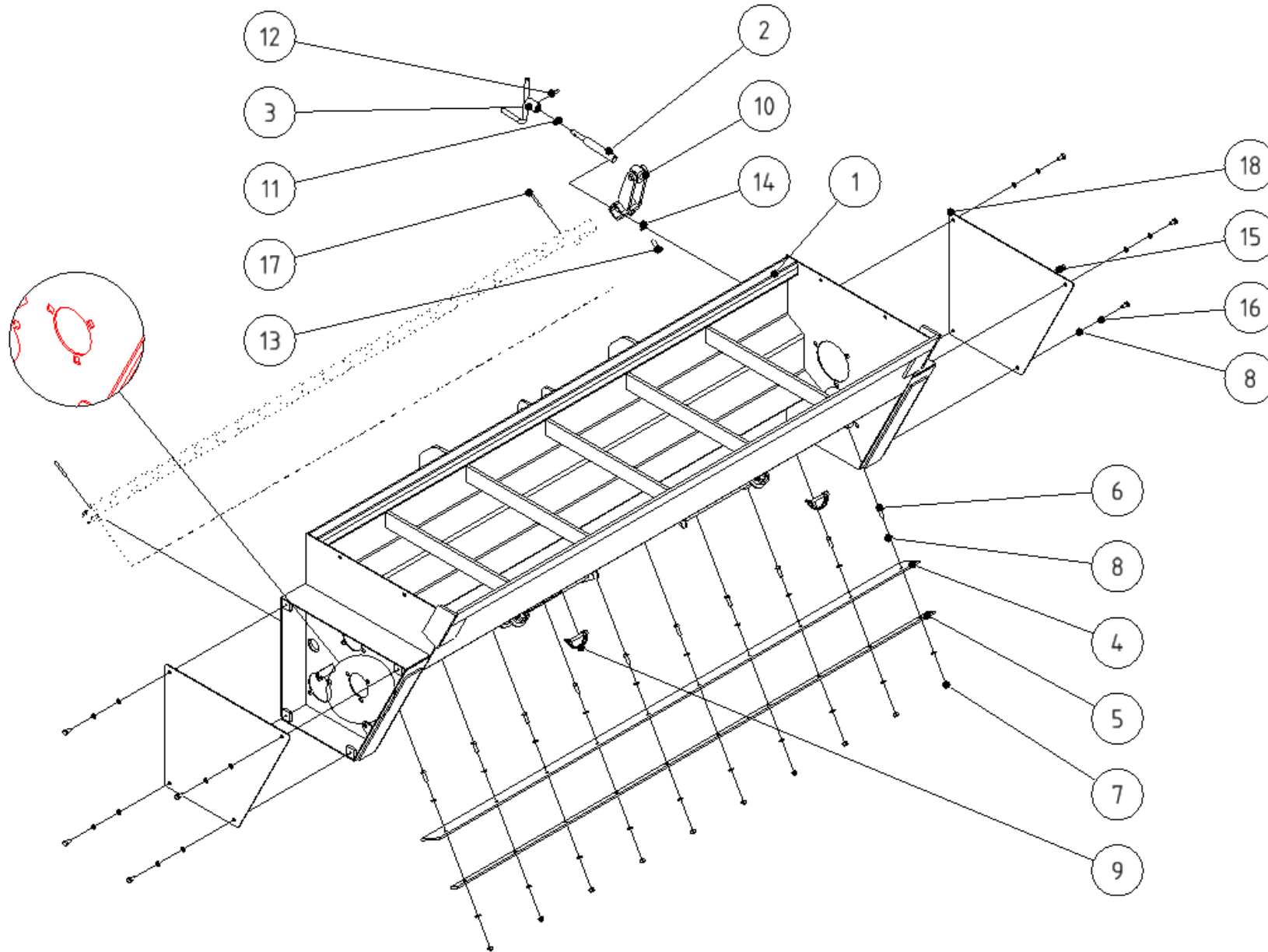
Díly



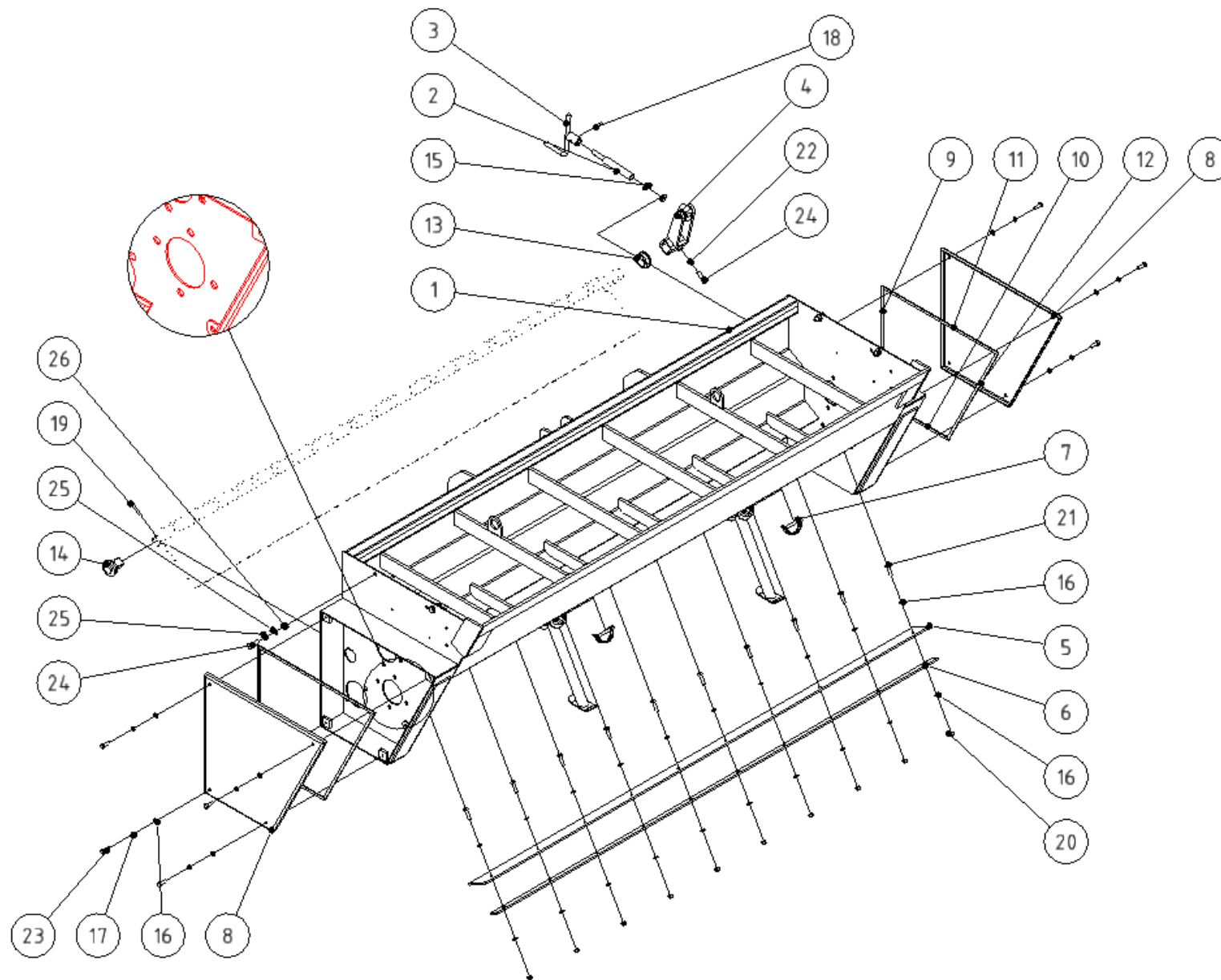
Přidržovač



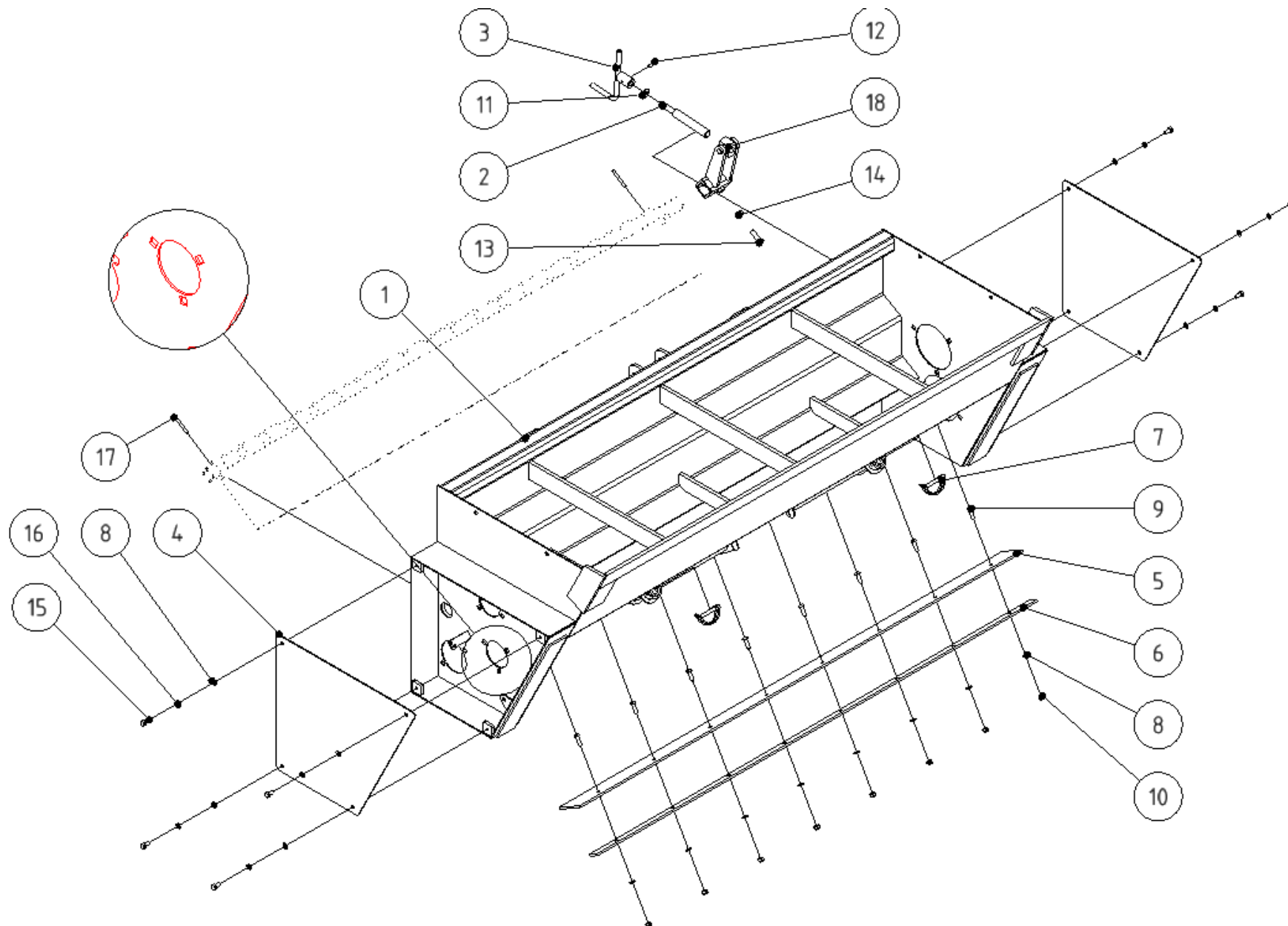
Skupina Group Gruppe Группа	Rozměr Dimension Dimension измерение	Sériové číslo Serial number Seriennummer порядковый номер	Verze Version Version Версия
A	1800	-	A
A	1800	-	A1
A	1500	-	A
A	1500	-	A1
A	1000	-	A
A	1000	-	A1
B	1800	-	A
B	1800	-	A1
B	1500	-	A
B	1500	-	A1
B	1000	-	A
B	1000	-	A1



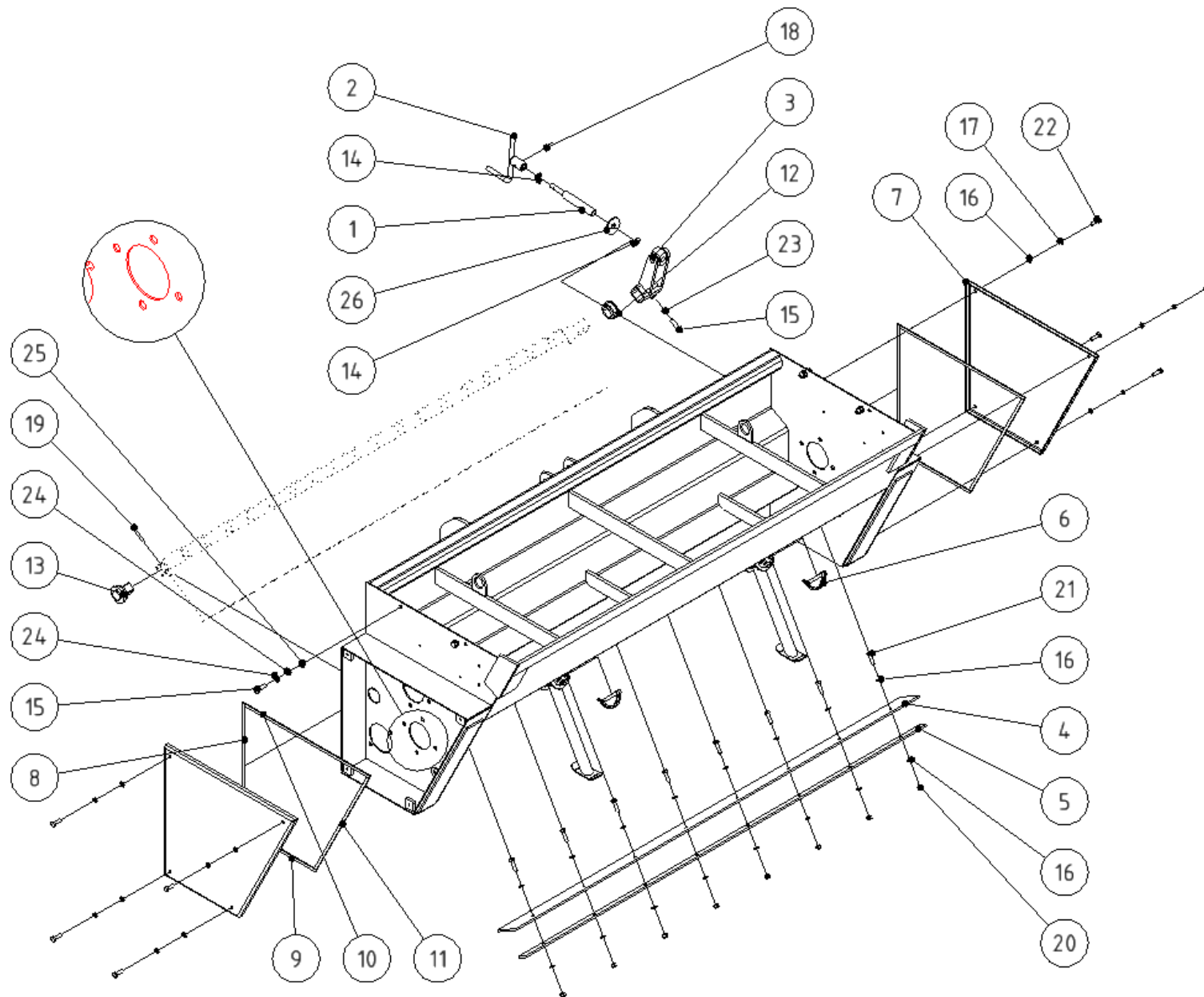
POZICE POSITION POSITION ПОЗИЦИЯ	KATALOGOVÉ ČÍSLO CATALOGUE NUMBER KATALOGNUMMER NUMĂR DE CATALOG	POPIS DESCRIPTION BESCHREIBUNG ОПИСАНИЕ	POZNÁMKA NOTE HINWEIS ПРИМЕЧАНИЕ	HMOTNOST WEIGHT GEWICHT ВЕС	POČET QUANTITY ANZAHL КОЛИЧЕСТВО
1	SPAM 010430	SYPAČ 1800 SVAŘ.		152,336 kg	1
2	SPAM 010704	ŠROUB NAPÍNACÍ		0,312 kg	1
3	SPAM 010705	PÁKA SVAŘ.		0,319 kg	1
4	SPAM 010339	PLACHTA 1800 II		1,004 kg	1
5	SPAM 010337	PŘÍLOŽKA 1800 II		2,083 kg	1
6	SR825KIZN	ŠROUB PŮLKULOVÁ HLAVA IMBUS M8x25		0,014 kg	10
7	MA8SSZN1,25	MATICE M8 SA		0,007 kg	10
8	PO8,4NOZN	PODLOŽKA 8,4		0,002 kg	28
9	72204850	KOLÍK ZAJIŠŤOVACÍ 8x50		0,043 kg	2
10	SPAM 011310	PÁKA SVAŘ. II		1,050 kg	1
11	PO13NOZN	PODLOŽKA 13		0,006 kg	1
12	K624KRZN	PRUŽNÝ KOLÍK 6 x 24 A		0,003 kg	1
13	SR1030NOZN1,5	ŠROUB M10x30		0,029 kg	1
14	MA10NOZN1,5	MATICE M10		0,011 kg	1
15	SR816NOZN1,25	ŠROUB M8x16		0,012 kg	8
16	PO8PRZN	PODLOŽKA PRUŽNÁ 8		0,002 kg	8
17	K650KRZN	PRUŽNÝ KOLÍK 6 x 50 B		0,007 kg	2
18	SPAM 010314	VÍKO		3,472 kg	2



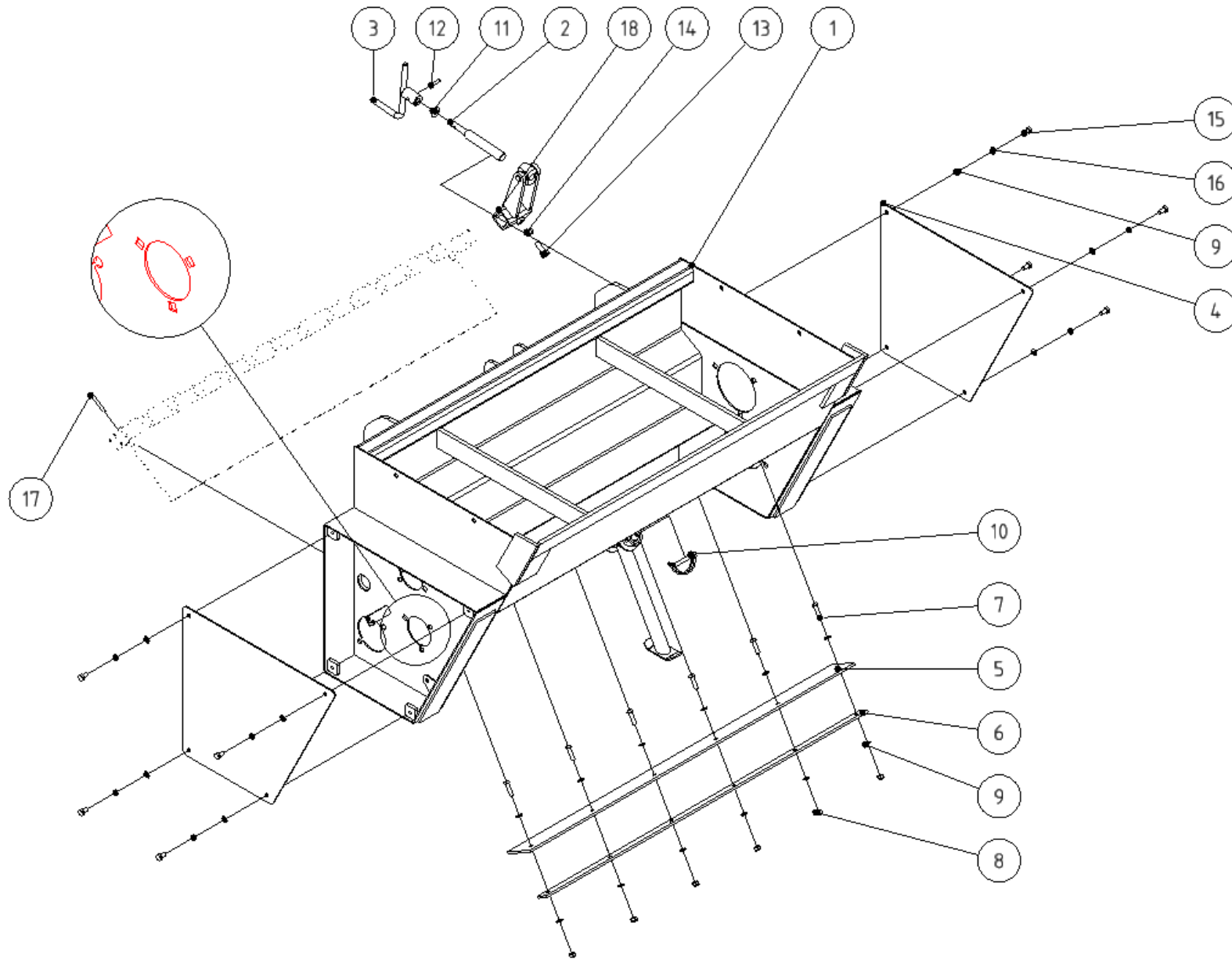
POZICE POSITION POSITION ПОЗИЦИЯ	KATALOGOVÉ ČÍSLO CATALOGUE NUMBER KATALOGNUMMER NUMĂR DE CATALOG	POPIS DESCRIPTION BESCHREIBUNG ОПИСАНИЕ	POZNÁMKA NOTE HINWEIS ПРИМЕЧАНИЕ	HMOTNOST WEIGHT GEWICHT ВЕС	POČET QUANTITY ANZAHL КОЛИЧЕСТВО
1	SPAM 013400	SYPAČ II 1800 SVAŘ.		158,285 kg	1
2	SPAM 010704	ŠROUB NAPÍNACÍ		0,312 kg	1
3	SPAM 010705	PÁKA SVAŘ.		0,319 kg	1
4	SPAM 011310	PÁKA SVAŘ. II		1,050 kg	1
5	SPAM 010339	PLACHTA 1800 II		1,004 kg	1
6	SPAM 010337	PŘÍLOŽKA 1800 II		2,083 kg	1
7	72204850	KOLÍK ZAJIŠŤOVACÍ 8x50		0,043 kg	2
8	SPAM 011314	VÍKO II		4,129 kg	2
9	N123245	TĚSNÍCÍ PROFIL 8x3-410		0,010 kg	2
10	N123245...	TĚSNÍCÍ PROFIL 8x3-267		0,006 kg	2
11	N123245.	TĚSNÍCÍ PROFIL 8x3-468		0,011 kg	2
12	N123245..	TĚSNÍCÍ PROFIL 8x3-445		0,011 kg	2
13	SPAM 010323	POUZDRO 30		0,087 kg	1
14	SPAM 010325	ČEP 4 HR SVAŘ.		0,352 kg	1
15	PO13NOZN	PODLOŽKA 13		0,006 kg	2
16	PO8,4NOZN	PODLOŽKA 8,4		0,002 kg	28
17	PO8PRZN	PODLOŽKA PRUŽNÁ 8		0,002 kg	8
18	K626KRZN	PRUŽNÝ KOLÍK 6 x 26 A		0,003 kg	1
19	K650KRZN	PRUŽNÝ KOLÍK 6 x 50 B		0,007 kg	1
20	MA8SSZN1,25	MATICE M8 SA		0,007 kg	10
21	SR830NOZN1,25	ŠROUB M8x30		0,018 kg	10
22	MA10NOZN1,5	MATICE M10		0,011 kg	1
23	SR825NOZN1,25	ŠROUB M8x25		0,016 kg	8
24	SR1030NOZN1,5	ŠROUB M10x30		0,029 kg	5
25	PO10,5NOZN	PODLOŽKA 10,5		0,003 kg	8
26	MA10SSZN1,5	MATICE M10 SA		0,015 kg	4



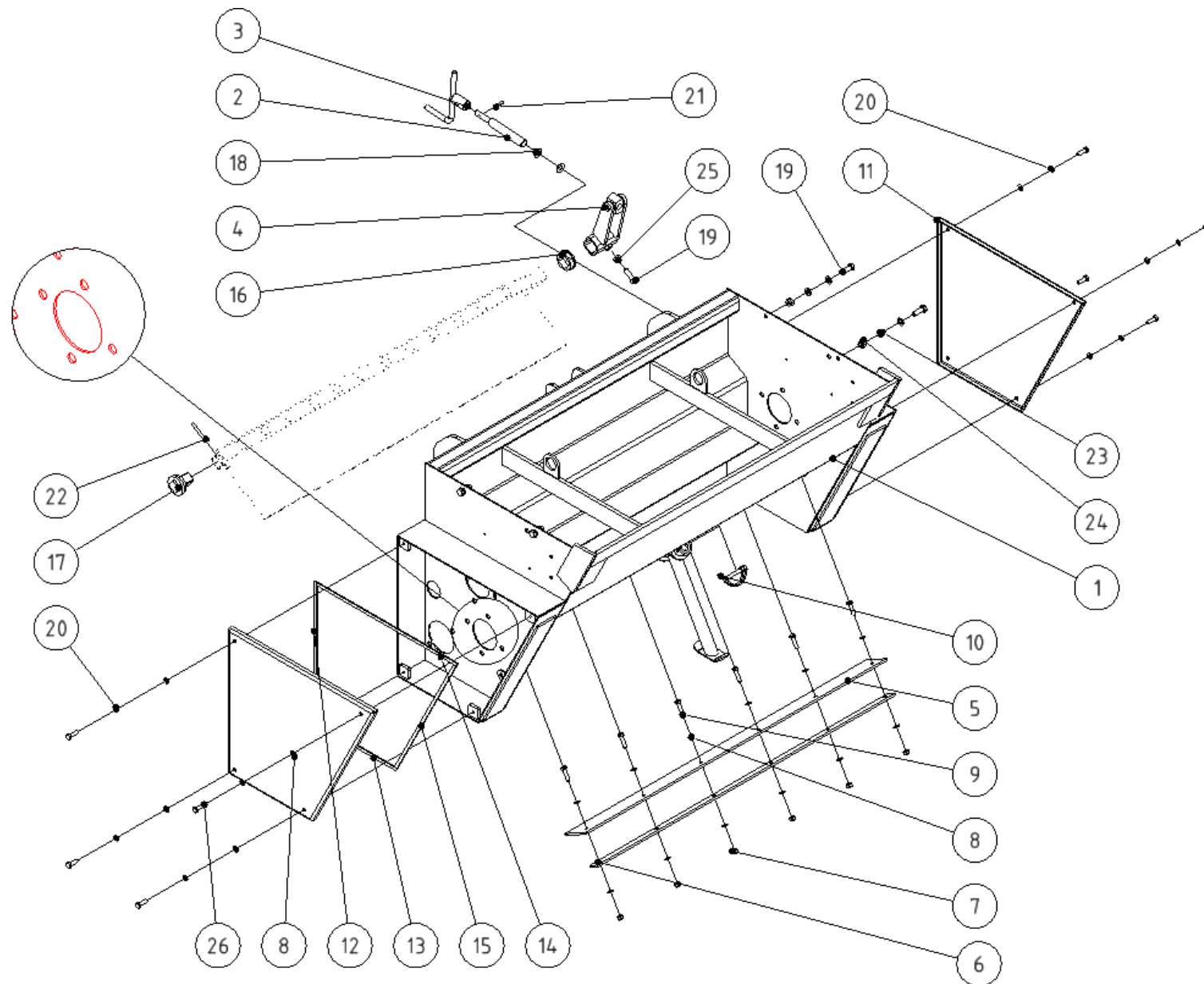
POZICE POSITION POSITION ПОЗИЦИЯ	KATALOGOVÉ ČÍSLO CATALOGUE NUMBER KATALOGNUMMER NUMĂR DE CATALOG	POPIS DESCRIPTION BESCHREIBUNG ОПИСАНИЕ	POZNÁMKA NOTE HINWEIS ПРИМЕЧАНИЕ	HMOTNOST WEIGHT GEWICHT ВЕС	POČET QUANTITY ANZAHL КОЛИЧЕСТВО
1	SPAM 010420	SYPAČ 1500 SVAŘ		134,041 kg	1
2	SPAM 010704	ŠROUB NAPÍNACÍ		0,312 kg	1
3	SPAM 010705	PÁKA SVAŘ.		0,319 kg	1
4	SPAM 010314	VÍKO		3,472 kg	2
5	SPAM 010329	PLACHTA 1500 II		0,836 kg	1
6	SPAM 010327	PŘÍLOŽKA 1500 II		1,734 kg	1
7	72204850	KOLÍK ZAJIŠŤOVACÍ 8x50		0,043 kg	2
8	PO8,4NOZN	PODLOŽKA 8,4		0,002 kg	17
9	SR825KIZN	ŠROUB PŮLKULOVÁ HLAVA IMBUS M8x25		0,014 kg	8
10	MA8SSZN1,25	MATICE M8 SA		0,007 kg	8
11	PO13NOZN	PODLOŽKA 13		0,006 kg	1
12	K624KRZN	PRUŽNÝ KOLÍK 6 x 24 A		0,003 kg	1
13	SR1030NOZN1,5	ŠROUB M10x30		0,029 kg	1
14	MA10NOZN1,5	MATICE M10		0,011 kg	1
15	SR816NOZN1,25	ŠROUB M8x16		0,012 kg	8
16	PO8PRZN	PODLOŽKA PRUŽNÁ 8		0,002 kg	8
17	K650KRZN	PRUŽNÝ KOLÍK 6 x 50 B		0,007 kg	2
18	SPAM 011310	PÁKA SVAŘ. II		1,050 kg	1



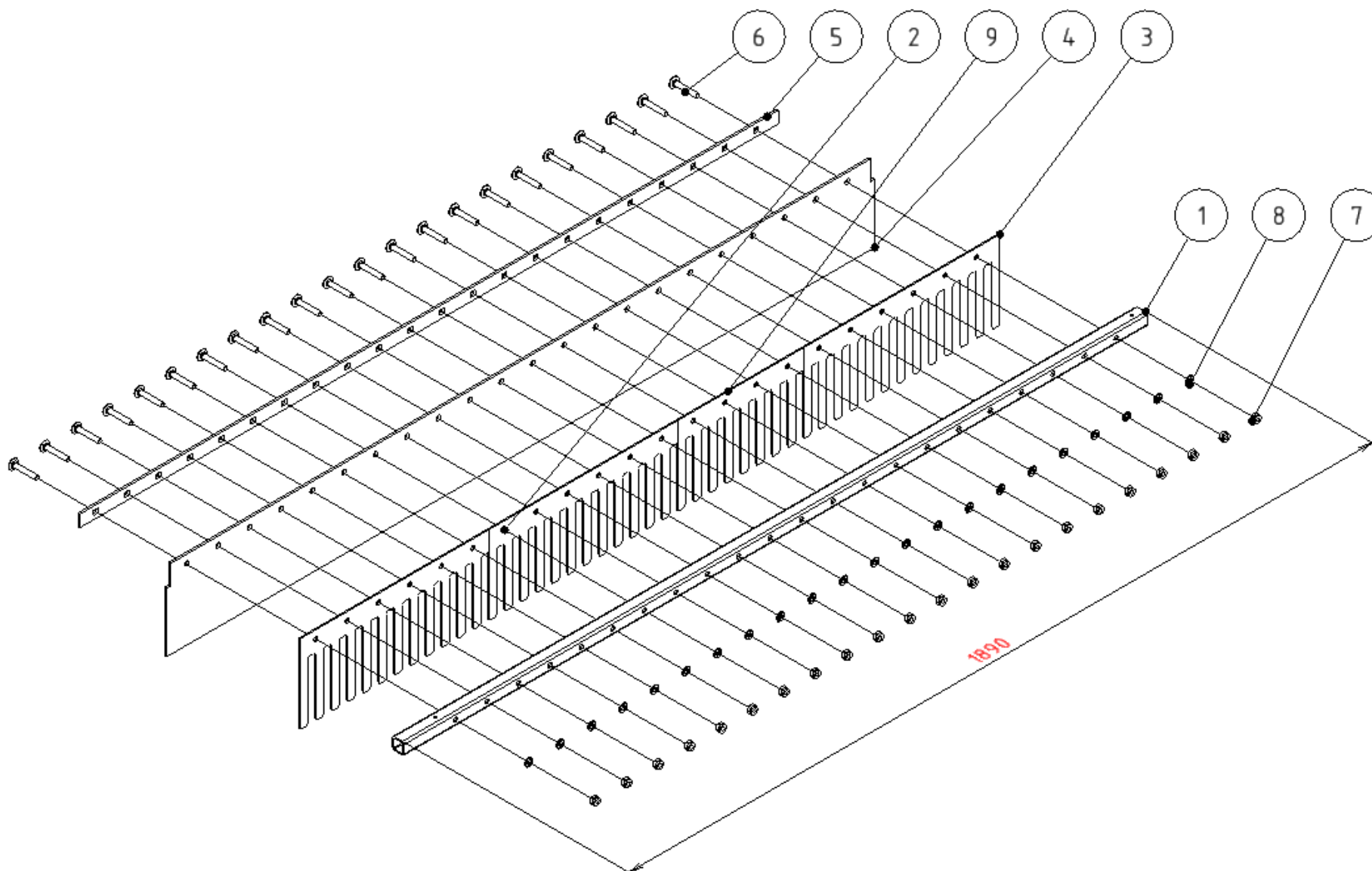
POZICE POSITION POSITION ПОЗИЦИЯ	KATALOGOVÉ ČÍSLO CATALOGUE NUMBER KATALOGNUMMER NUMĂR DE CATALOG	POPIS DESCRIPTION BESCHREIBUNG ОПИСАНИЕ	POZNÁMKA NOTE HINWEIS ПРИМЕЧАНИЕ	HMOTNOST WEIGHT GEWICHT ВЕС	POČET QUANTITY ANZAHL КОЛИЧЕСТВО
1	SPAM 010704	ŠROUB NAPÍNACÍ		0,312 kg	1
2	SPAM 010705	PÁKA SVAŘ.		0,319 kg	1
3	SPAM 011310	PÁKA SVAŘ. II		1,050 kg	1
4	SPAM 010329	PLACHTA 1500 II		0,836 kg	1
5	SPAM 010327	PŘÍLOŽKA 1500 II		1,734 kg	1
6	72204850	KOLÍK ZAJIŠŤOVACÍ 8x50		0,043 kg	2
7	SPAM 011314	VÍKO II		4,129 kg	2
8	N123245	TĚSNÍCÍ PROFIL 8x3-410		0,010 kg	2
9	N123245...	TĚSNÍCÍ PROFIL 8x3-267		0,006 kg	2
10	N123245.	TĚSNÍCÍ PROFIL 8x3-468		0,011 kg	2
11	N123245..	TĚSNÍCÍ PROFIL 8x3-445		0,011 kg	2
12	SPAM 010323	POUZDRO 30		0,087 kg	1
13	SPAM 010325	ČEP 4 HR SVAŘ.		0,352 kg	1
14	PO13NOZN	PODLOŽKA 13		0,006 kg	2
15	SR1030NOZN1,5	ŠROUB M10x30		0,029 kg	5
16	PO8,4NOZN	PODLOŽKA 8,4		0,002 kg	24
17	PO8PRZN	PODLOŽKA PRUŽNÁ 8		0,002 kg	8
18	K626KRZN	PRUŽNÝ KOLÍK 6 x 26 A		0,003 kg	1
19	K650KRZN	PRUŽNÝ KOLÍK 6 x 50 B		0,007 kg	1
20	MA8SSZN1,25	MATICE M8 SA		0,007 kg	8
21	SR830NOZN1,25	ŠROUB M8x30		0,018 kg	8
22	SR825NOZN1,25	ŠROUB M8x25		0,016 kg	8
23	MA10NOZN1,5	MATICE M10		0,011 kg	1
24	PO10,5NOZN	PODLOŽKA 10,5		0,003 kg	8
25	MA10SSZN1,5	MATICE M10 SA		0,015 kg	4
26	SPAM 012400	SYPAČ II 1500 SVAŘ.		134,493 kg	1



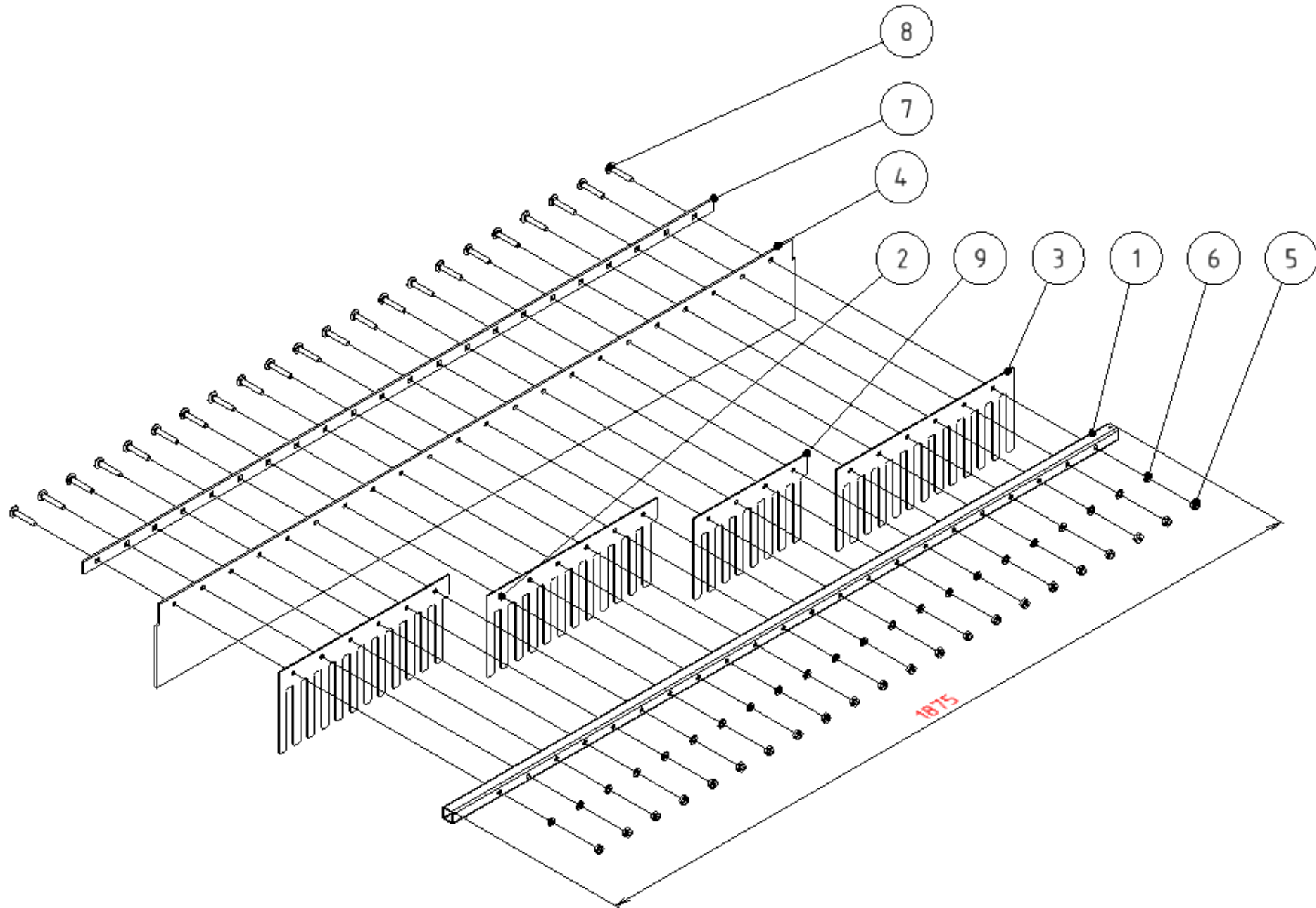
POZICE POSITION POSITION ПОЗИЦИЯ	KATALOGOVÉ ČÍSLO CATALOGUE NUMBER KATALOGNUMMER NUMĂR DE CATALOG	POPIS DESCRIPTION BESCHREIBUNG ОПИСАНИЕ	POZNÁMKA NOTE HINWEIS ПРИМЕЧАНИЕ	HMOTNOST WEIGHT GEWICHT ВЕС	POČET QUANTITY ANZAHL КОЛИЧЕСТВО
1	SPAM 010400	SYPAČ 1000 SVAŘ.		88,967 kg	1
2	SPAM 010704	ŠROUB NAPÍNACÍ		0,312 kg	1
3	SPAM 010705	PÁKA SVAŘ.		0,319 kg	1
4	SPAM 010314	VÍKO		3,472 kg	2
5	SPAM 010319	PLACHTA II		0,557 kg	1
6	SPAM 010317	PŘÍLOŽKA II		1,151 kg	1
7	SR830KIZN	ŠROUB PŮLKULOVÁ HLAVA IMBUS M8x30		0,016 kg	6
8	MA8SSZN1,25	MATICE M8 SA		0,007 kg	6
9	PO8,4NOZN	PODLOŽKA 8,4		0,002 kg	20
10	72204850	KOLÍK ZAJIŠŤOVACÍ 8x50		0,043 kg	1
11	PO13NOZN	PODLOŽKA 13		0,006 kg	1
12	K624KRZN	PRUŽNÝ KOLÍK 6 x 24 A		0,003 kg	1
13	SR1030NOZN1,5	ŠROUB M10x30		0,029 kg	1
14	MA10NOZN1,5	MATICE M10		0,011 kg	1
15	SR816NOZN1,25	ŠROUB M8x16		0,012 kg	8
16	PO8PRZN	PODLOŽKA PRUŽNÁ 8		0,002 kg	8
17	K650KRZN	PRUŽNÝ KOLÍK 6 x 50 B		0,007 kg	2
18	SPAM 011310	PÁKA SVAŘ. II		1,050 kg	1



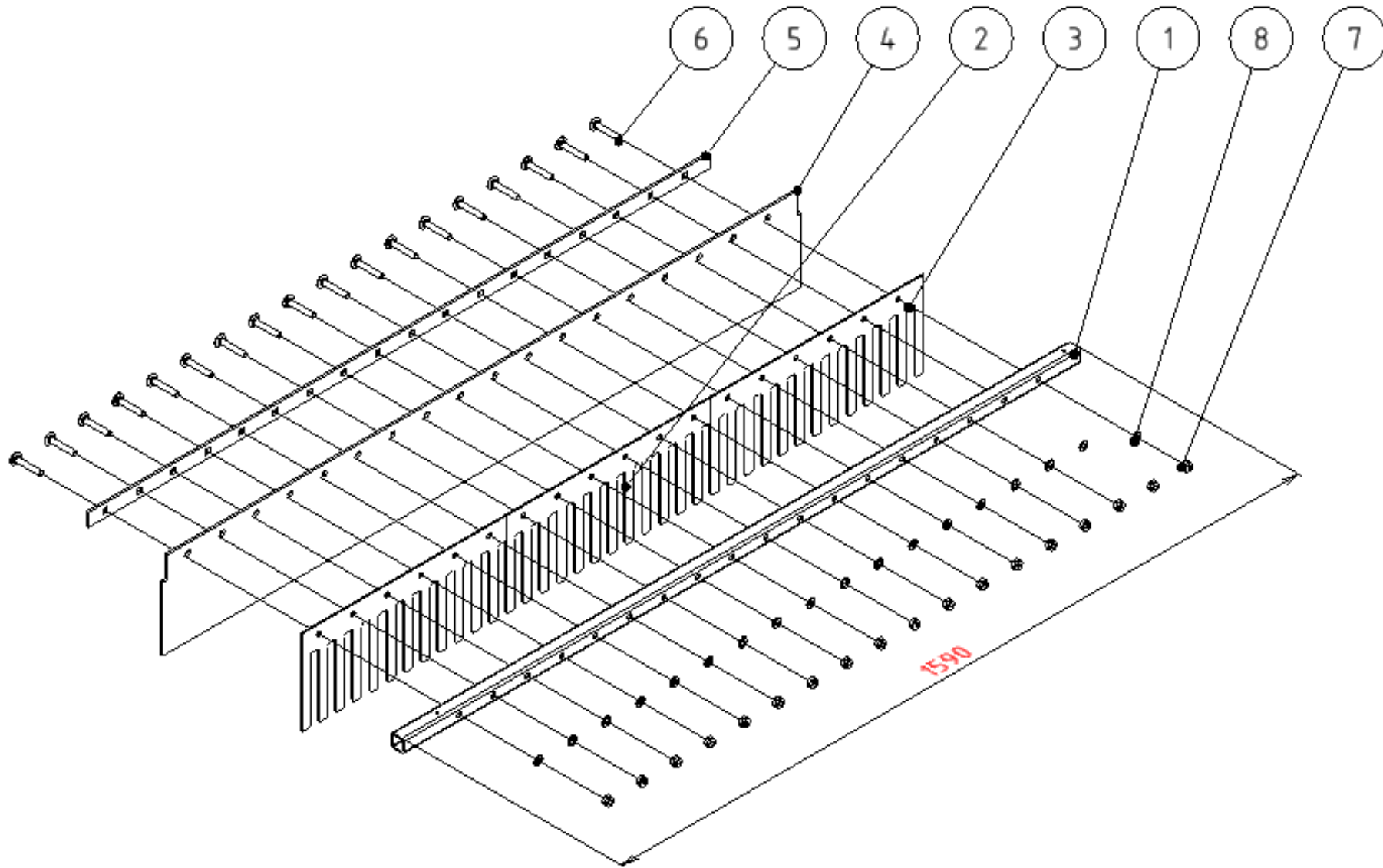
POZICE POSITION POSITION ПОЗИЦИЯ	KATALOGOVÉ ČÍSLO CATALOGUE NUMBER KATALOGNUMMER NUMĂR DE CATALOG	POPIS DESCRIPTION BESCHREIBUNG ОПИСАНИЕ	POZNÁMKA NOTE HINWEIS ПРИМЕЧАНИЕ	HMOTNOST WEIGHT GEWICHT ВЕС	POČET QUANTITY ANZAHL КОЛИЧЕСТВО
1	SPAM 011400	SYPAČ II 1000 SVAŘ.		89,766 kg	1
2	SPAM 010704	ŠROUB NAPÍNACÍ		0,312 kg	1
3	SPAM 010705	PÁKA SVAŘ.		0,319 kg	1
4	SPAM 011310	PÁKA SVAŘ. II		1,050 kg	1
5	SPAM 010319	PLACHTA II		0,557 kg	1
6	SPAM 010317	PŘÍLOŽKA II		1,151 kg	1
7	MA8SSZN1,25	MATICE M8 SA		0,007 kg	6
8	PO8,4NOZN	PODLOŽKA 8,4		0,002 kg	20
9	SR830NOZN1,25	ŠROUB M8x30		0,018 kg	6
10	72204850	KOLÍK ZAJIŠŤOVACÍ 8x50		0,043 kg	1
11	SPAM 011314	VÍKO II		4,129 kg	2
12	N123245	TĚSNÍCÍ PROFIL 8x3-410		0,010 kg	2
13	N123245...	TĚSNÍCÍ PROFIL 8x3-267		0,006 kg	2
14	N123245.	TĚSNÍCÍ PROFIL 8x3-468		0,011 kg	2
15	N123245..	TĚSNÍCÍ PROFIL 8x3-445		0,011 kg	2
16	SPAM 010323	POUZDRO 30		0,087 kg	1
17	SPAM 010325	ČEP 4 HR SVAŘ.		0,352 kg	1
18	PO13NOZN	PODLOŽKA 13		0,006 kg	2
19	SR1030NOZN1,5	ŠROUB M10x30		0,029 kg	5
20	PO8PRZN	PODLOŽKA PRUŽNÁ 8		0,002 kg	8
21	K626KRZN	PRUŽNÝ KOLÍK 6 x 26 A		0,003 kg	1
22	K650KRZN	PRUŽNÝ KOLÍK 6 x 50 B		0,007 kg	1
23	PO10,5NOZN	PODLOŽKA 10,5		0,003 kg	8
24	MA10SSZN1,5	MATICE M10 SA		0,015 kg	4
25	MA10NOZN1,5	MATICE M10		0,011 kg	1
26	SR825NOZN1,25	ŠROUB M8x25		0,016 kg	8



POZICE POSITION POSITION ПОЗИЦИЯ	KATALOGOVÉ ČÍSLO CATALOGUE NUMBER KATALOGNUMMER NUMĂR DE CATALOG	POPIS DESCRIPTION BESCHREIBUNG ОПИСАНИЕ	POZNÁMKA NOTE HINWEIS ПРИМЕЧАНИЕ	HMOTNOST WEIGHT GEWICHT ВЕС	POČET QUANTITY ANZAHL КОЛИЧЕСТВО
1	SPAM 010731	JEKL 1800 PŘIDRŽ.		4,477 kg	1
2	SPAM 010703	PŘIDRŽOVAČ 1000 B		1,399 kg	2
3	SPAM 010702	PŘIDRŽOVAČ 1000 A		1,494 kg	1
4	SPAM 010338	PLACHTA 1800 I		2,496 kg	1
5	SPAM 010336	PŘÍLOŽKA 1800 I		1,987 kg	1
6	SR1060VRZN	ŠROUB VRATOVÝ M10x60		0,051 kg	22
7	MA10SSZN1,5	MATICE M10 SA		0,015 kg	22
8	PO10,5NOZN	PODLOŽKA 10,5		0,003 kg	22
9	SPAM 010708	PŘIDRŽOVAČ 1800 C		0,933 kg	1

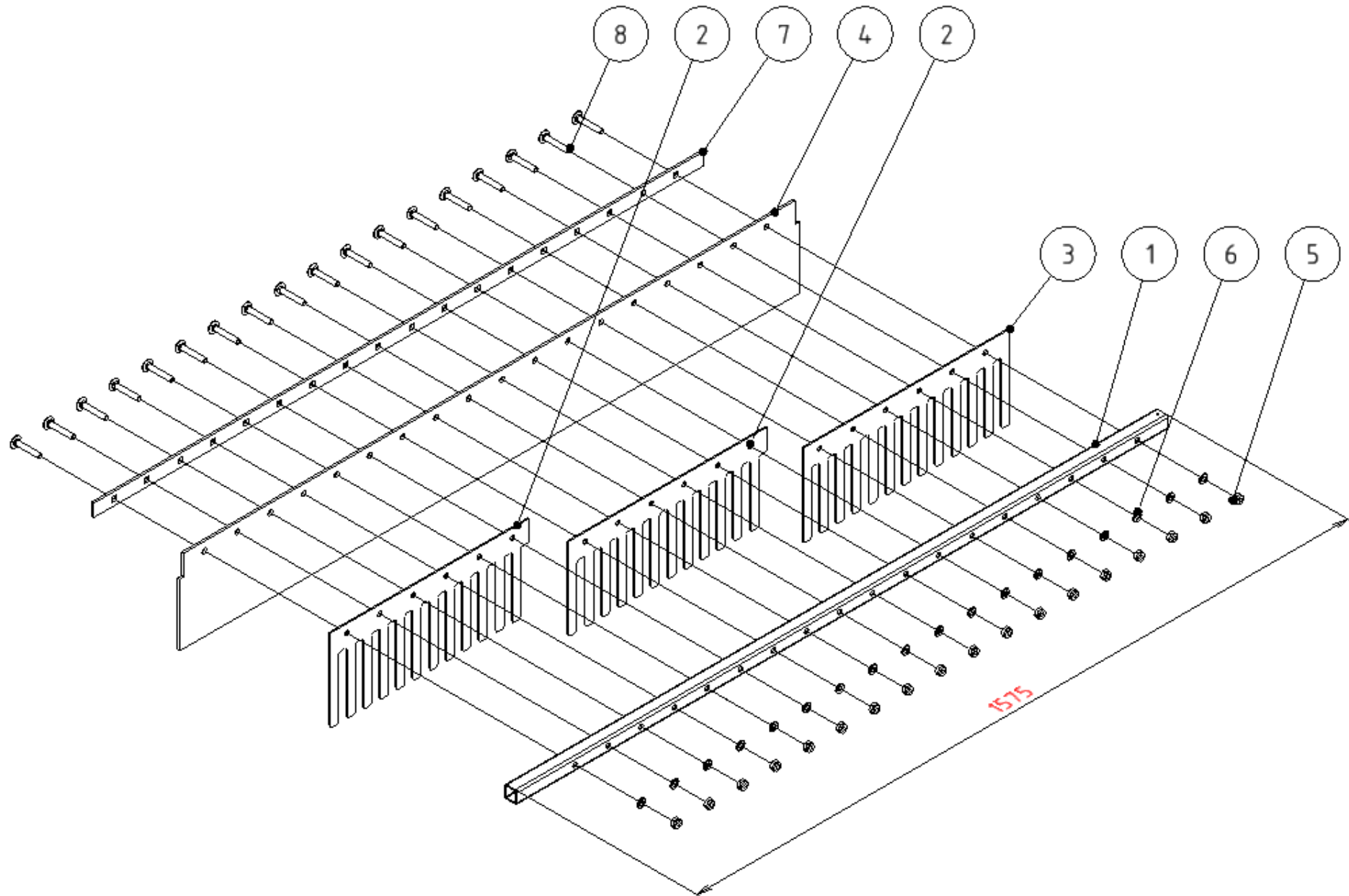


POZICE POSITION POSITION ПОЗИЦИЯ	KATALOGOVÉ ČÍSLO CATALOGUE NUMBER KATALOGNUMMER NUMĂR DE CATALOG	POPIS DESCRIPTION BESCHREIBUNG ОПИСАНИЕ	POZNÁMKA NOTE HINWEIS ПРИМЕЧАНИЕ	HMOTNOST WEIGHT GEWICHT ВЕС	POČET QUANTITY ANZAHL КОЛИЧЕСТВО
1	SPAM 013701	JEKL 1800 PŘIDRŽ. II		4,442 kg	1
2	SPAM 010703	PŘIDRŽOVAČ 1000 B		1,399 kg	2
3	SPAM 010702	PŘIDRŽOVAČ 1000 A		1,494 kg	1
4	SPAM 010338	PLACHTA 1800 I		2,496 kg	1
5	MA10SSZN1,5	MATICE M10 SA		0,015 kg	22
6	PO10,5NOZN	PODLOŽKA 10,5		0,003 kg	22
7	SPAM 010336	PŘÍLOŽKA 1800 I		1,987 kg	1
8	SR1060VRZN	ŠROUB VRATOVÝ M10x60		0,051 kg	22
9	SPAM 010708	PŘIDRŽOVAČ 1800 C		0,933 kg	1



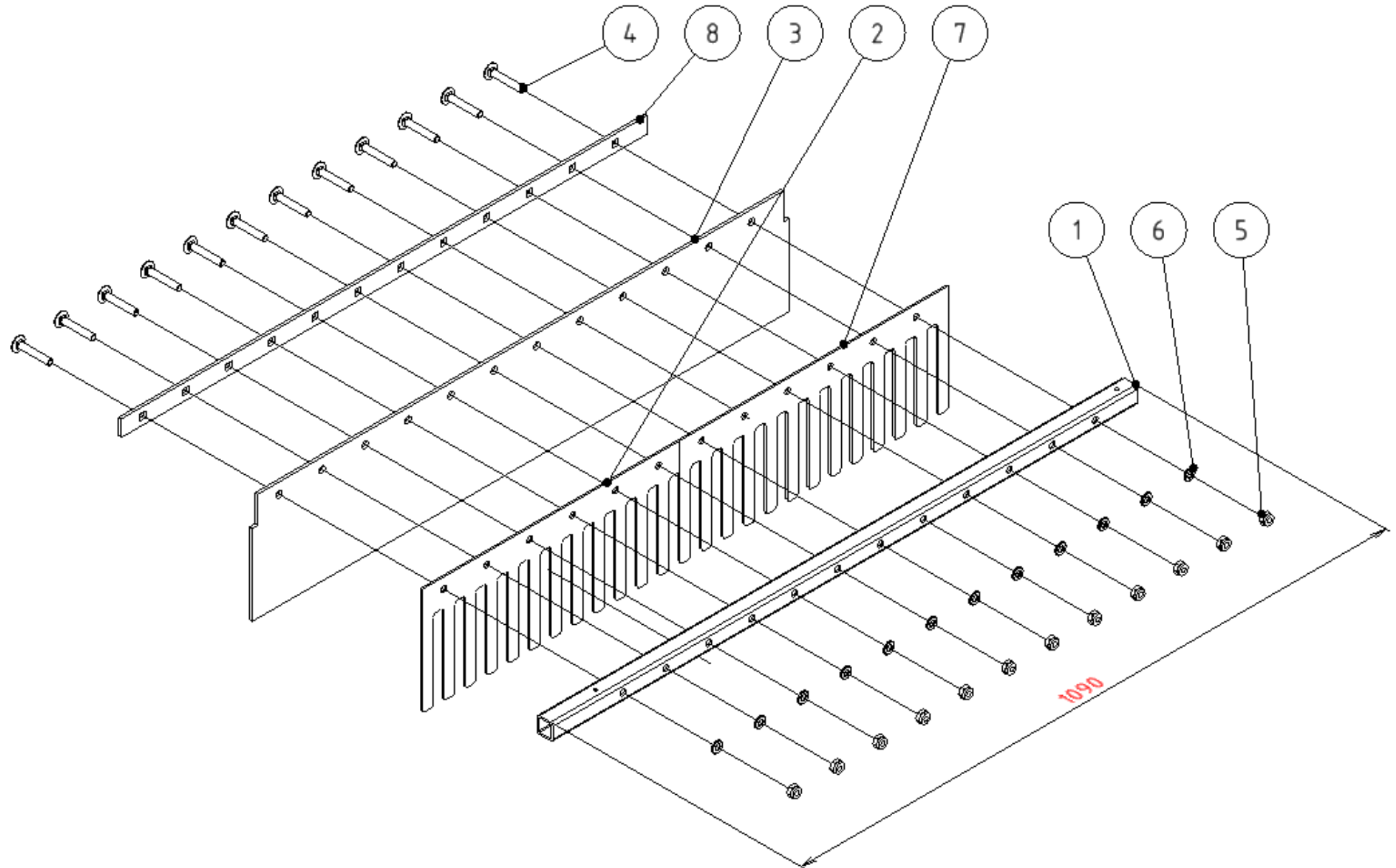
Rám přidržovač 1500

POZICE POSITION POSITION ПОЗИЦИЯ	KATALOGOVÉ ČÍSLO CATALOGUE NUMBER KATALOGNUMMER NUMĂR DE CATALOG	POPIS DESCRIPTION BESCHREIBUNG ОПИСАНИЕ	POZNÁMKA NOTE HINWEIS ПРИМЕЧАНИЕ	HMOTNOST WEIGHT GEWICHT ВЕС	POČET QUANTITY ANZAHL КОЛИЧЕСТВО
1	SPAM 010721	JEKL 1500 PŘIDRŽ.		3,768 kg	1
2	SPAM 010703	PŘIDRŽOVAČ 1000 B		1,399 kg	2
3	SPAM 010702	PŘIDRŽOVAČ 1000 A		1,494 kg	1
4	SPAM 010328	PLACHTA 1500 I		2,079 kg	1
5	SPAM 010326	PŘÍLOŽKA 1500 I		1,634 kg	1
6	SR1060VRZN	ŠROUB VRATOVÝ M10x60		0,051 kg	18
7	MA10SSZN1,5	MATICE M10 SA		0,015 kg	18
8	PO10,5NOZN	PODLOŽKA 10,5		0,003 kg	18



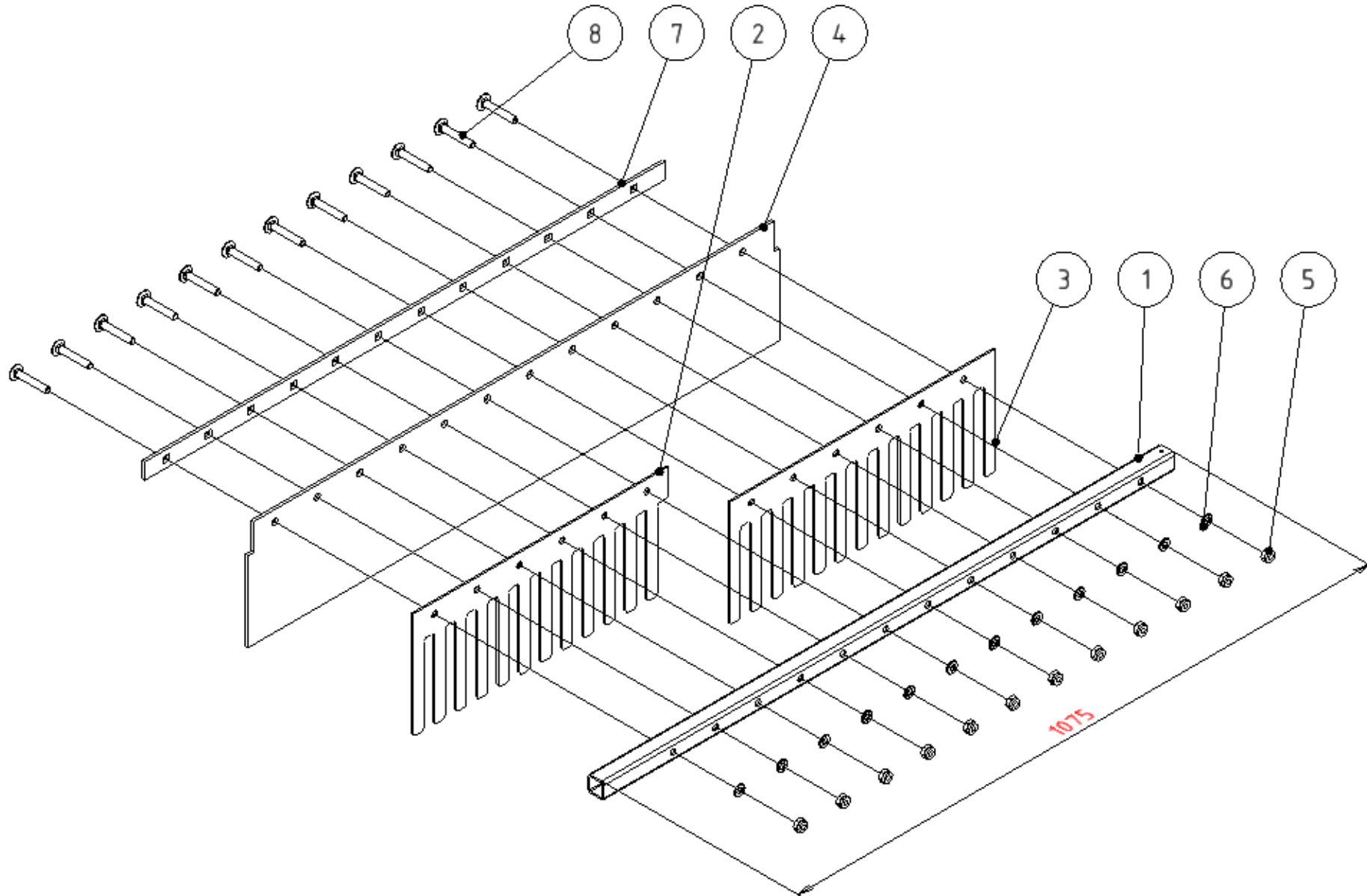
Rám přídržovač 1500

POZICE POSITION POSITION ПОЗИЦИЯ	KATALOGOVÉ ČÍSLO CATALOGUE NUMBER KATALOGNUMMER NUMĂR DE CATALOG	POPIS DESCRIPTION BESCHREIBUNG ОПИСАНИЕ	POZNÁMKA NOTE HINWEIS ПРИМЕЧАНИЕ	HMOTNOST WEIGHT GEWICHT ВЕС	POČET QUANTITY ANZAHL КОЛИЧЕСТВО
1	SPAM 012701	JEKL 1500 PŘIDRŽ. II		3,733 kg	1
2	SPAM 010703	PŘIDRŽOVAČ 1000 B		1,399 kg	2
3	SPAM 010702	PŘIDRŽOVAČ 1000 A		1,494 kg	1
4	SPAM 010328	PLACHTA 1500 I		2,079 kg	1
5	MA10SSZN1,5	MATICE M10 SA		0,015 kg	18
6	PO10,5NOZN	PODLOŽKA 10,5		0,003 kg	18
7	SPAM 012326	PŘÍLOŽKA 1500 I		1,653 kg	1
8	SR1060VRZN	ŠROUB VRATOVÝ M10x60		0,051 kg	18



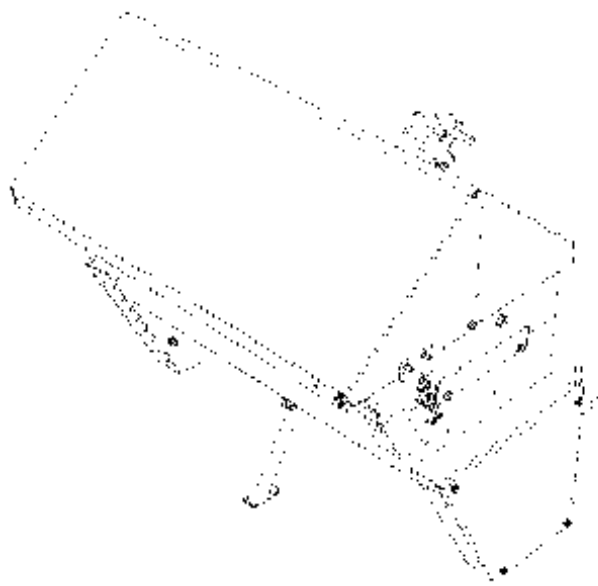
Rám přidržovač 1000

POZICE POSITION POSITION ПОЗИЦИЯ	KATALOGOVÉ ČÍSLO CATALOGUE NUMBER KATALOGNUMMER NUMĂR DE CATALOG	POPIS DESCRIPTION BESCHREIBUNG ОПИСАНИЕ	POZNÁMKA NOTE HINWEIS ПРИМЕЧАНИЕ	HMOTNOST WEIGHT GEWICHT ВЕС	POČET QUANTITY ANZAHL КОЛИЧЕСТВО
1	SPAM 010701	JEKL PŘIDRŽ.		2,584 kg	1
2	SPAM 010703	PŘIDRŽOVAČ 1000 B		1,399 kg	1
3	SPAM 010318	PLACHTA I		1,383 kg	1
4	SR1060VRZN	ŠROUB VRATOVÝ M10x60		0,051 kg	12
5	MA10SSZN1,5	MATICE M10 SA		0,015 kg	12
6	PO10,5NOZN	PODLOŽKA 10,5		0,003 kg	12
7	SPAM 010702	PŘIDRŽOVAČ 1000 A		1,494 kg	1
8	SPAM 010316	PŘÍLOŽKA I		1,097 kg	1



Rám přidržovač 1000

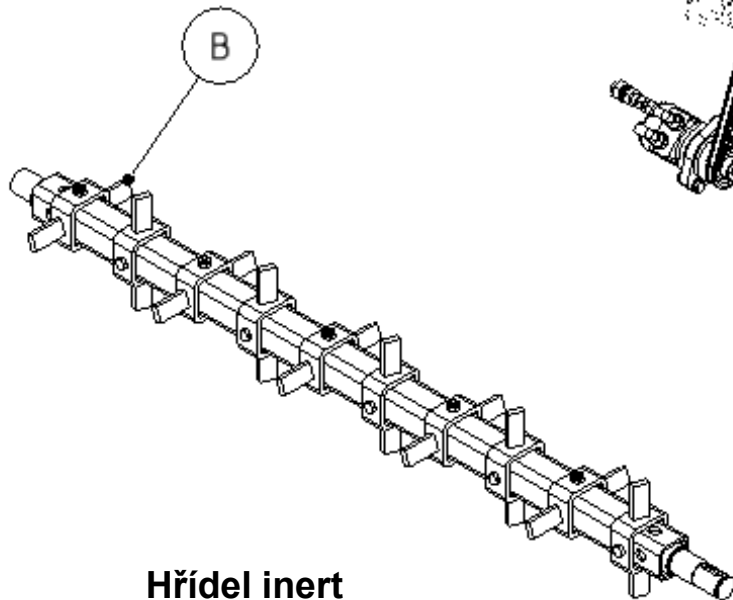
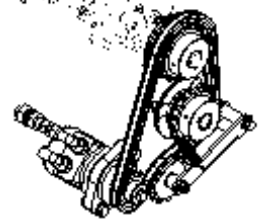
POZICE POSITION POSITION ПОЗИЦИЯ	KATALOGOVÉ ČÍSLO CATALOGUE NUMBER KATALOGNUMMER NUMĂR DE CATALOG	POPIS DESCRIPTION BESCHREIBUNG ОПИСАНИЕ	POZNÁMKA NOTE HINWEIS ПРИМЕЧАНИЕ	HMOTNOST WEIGHT GEWICHT ВЕС	POČET QUANTITY ANZAHL КОЛИЧЕСТВО
1	SPAM 011701	JEKL 1000 PŘIDRŽ. II		2,549 kg	1
2	SPAM 010703	PŘIDRŽOVAČ 1000 B		1,399 kg	1
3	SPAM 010702	PŘIDRŽOVAČ 1000 A		1,494 kg	1
4	SPAM 010318	PLACHTA I		1,383 kg	1
5	MA10SSZN1,5	MATICE M10 SA		0,015 kg	12
6	PO10,5NOZN	PODLOŽKA 10,5		0,003 kg	12
7	SPAM 011316	PŘÍLOŽKA I		1,097 kg	1
8	SR1060VRZN	ŠROUB VRATOVÝ M10x60		0,051 kg	12



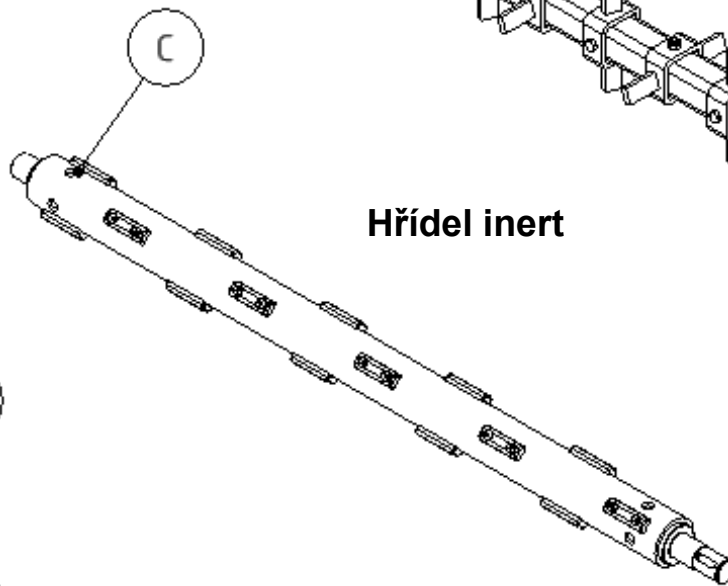
Čechrač



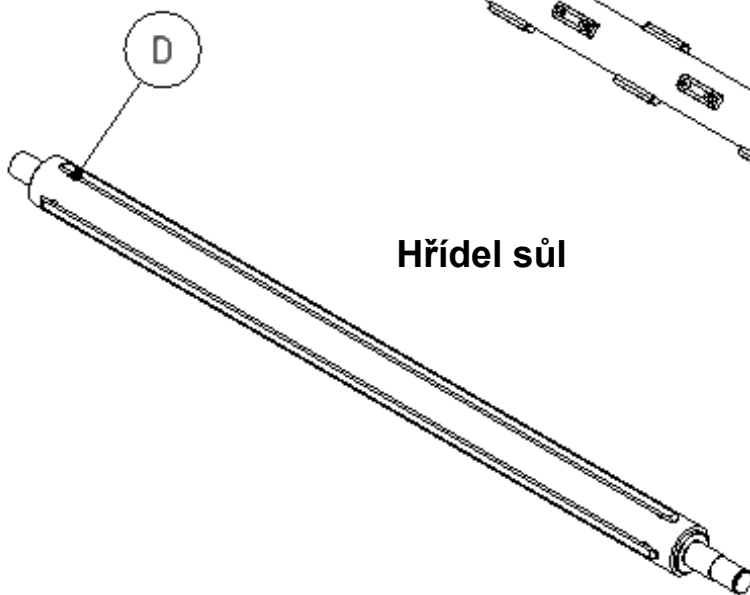
Díly



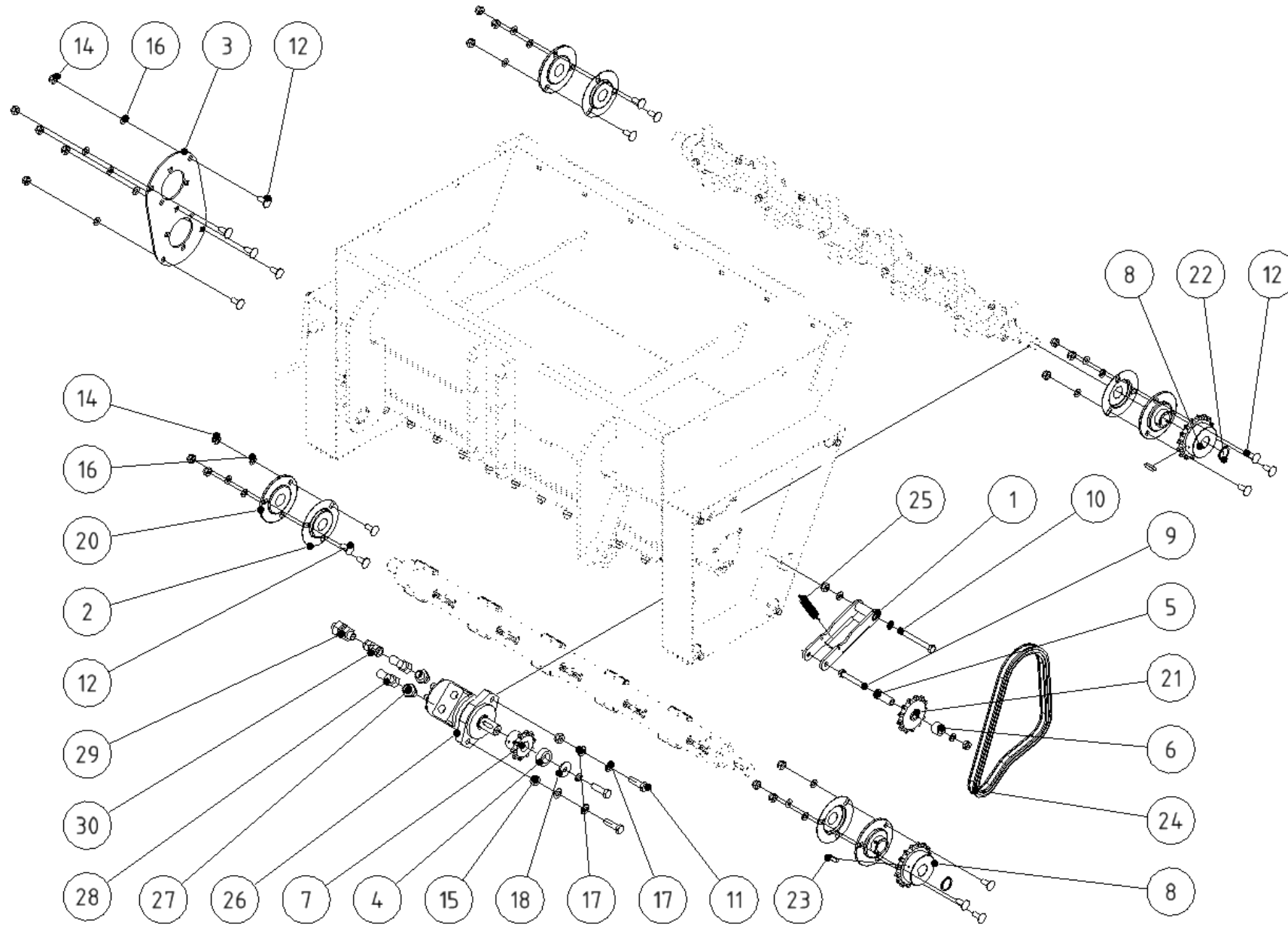
Hřídel inert



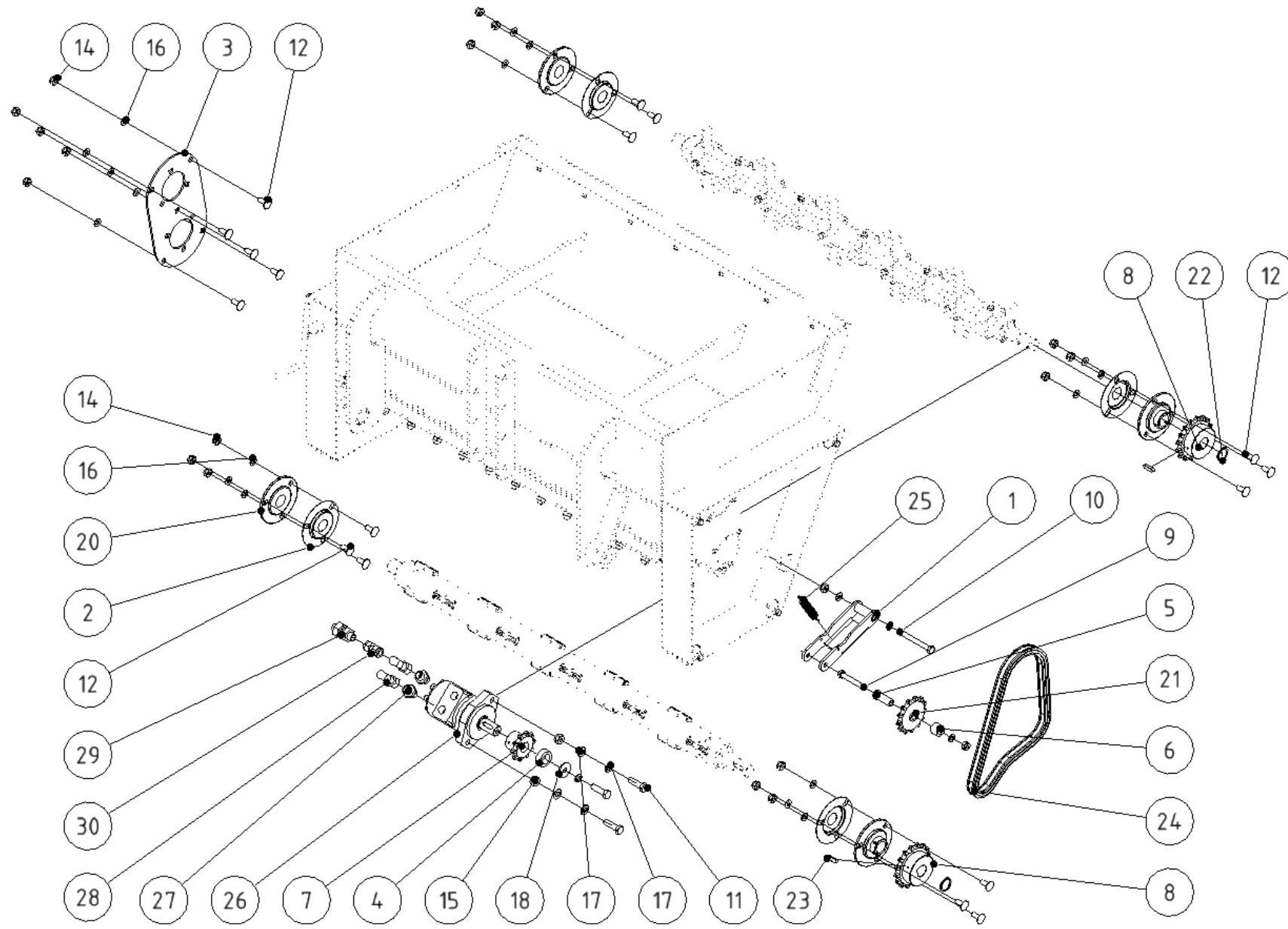
Hřídel sůl



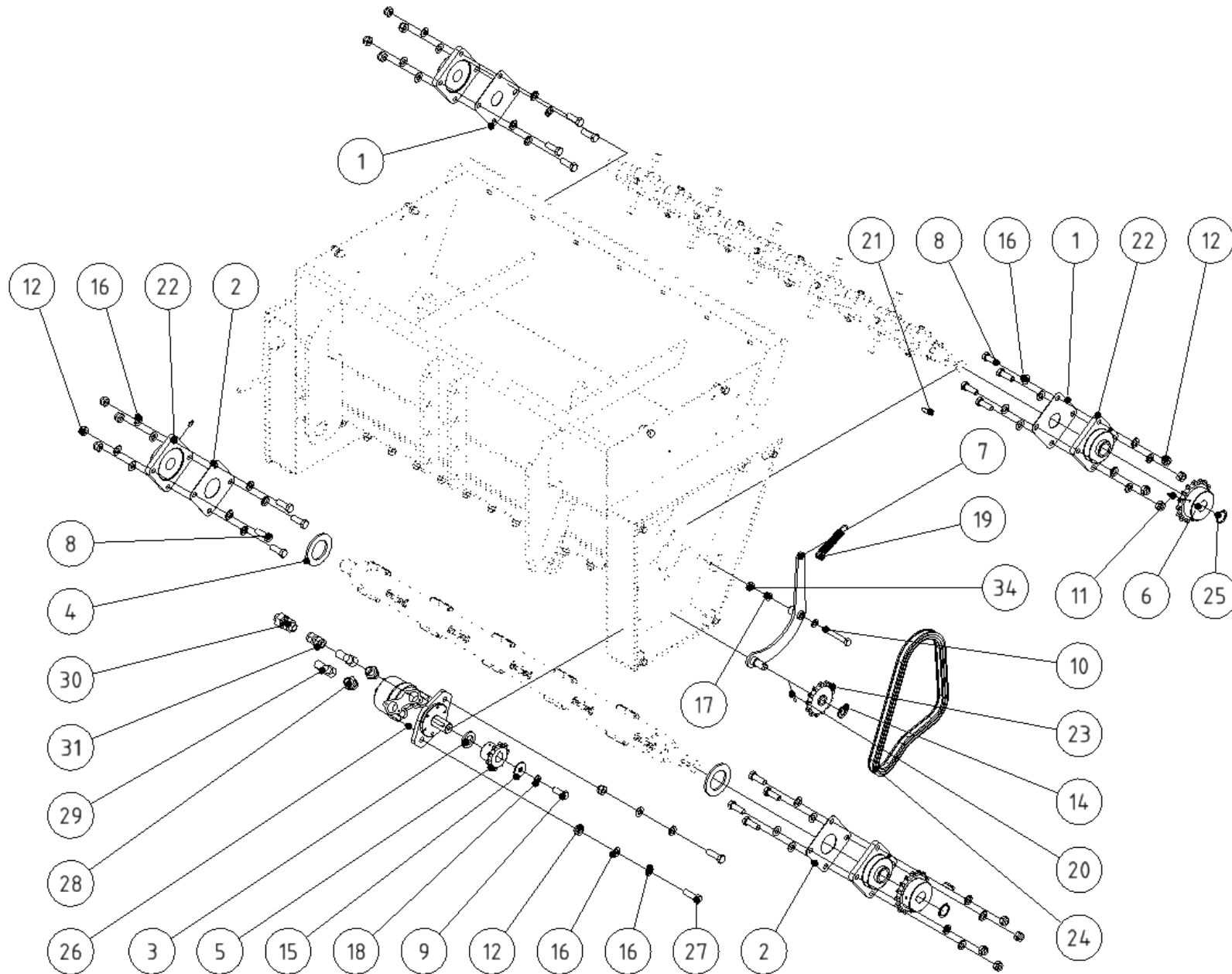
Skupina Group Gruppe Группа	Rozměr Dimension Dimension измерение	Sériové číslo Serial number Seriennummer порядковый номер	Verze Version Version Версия
A	-	-	A
A	-	-	A1
B	-	-	A
B	-	-	A1
C	-	-	A
C	-	-	A1
D	-	-	A



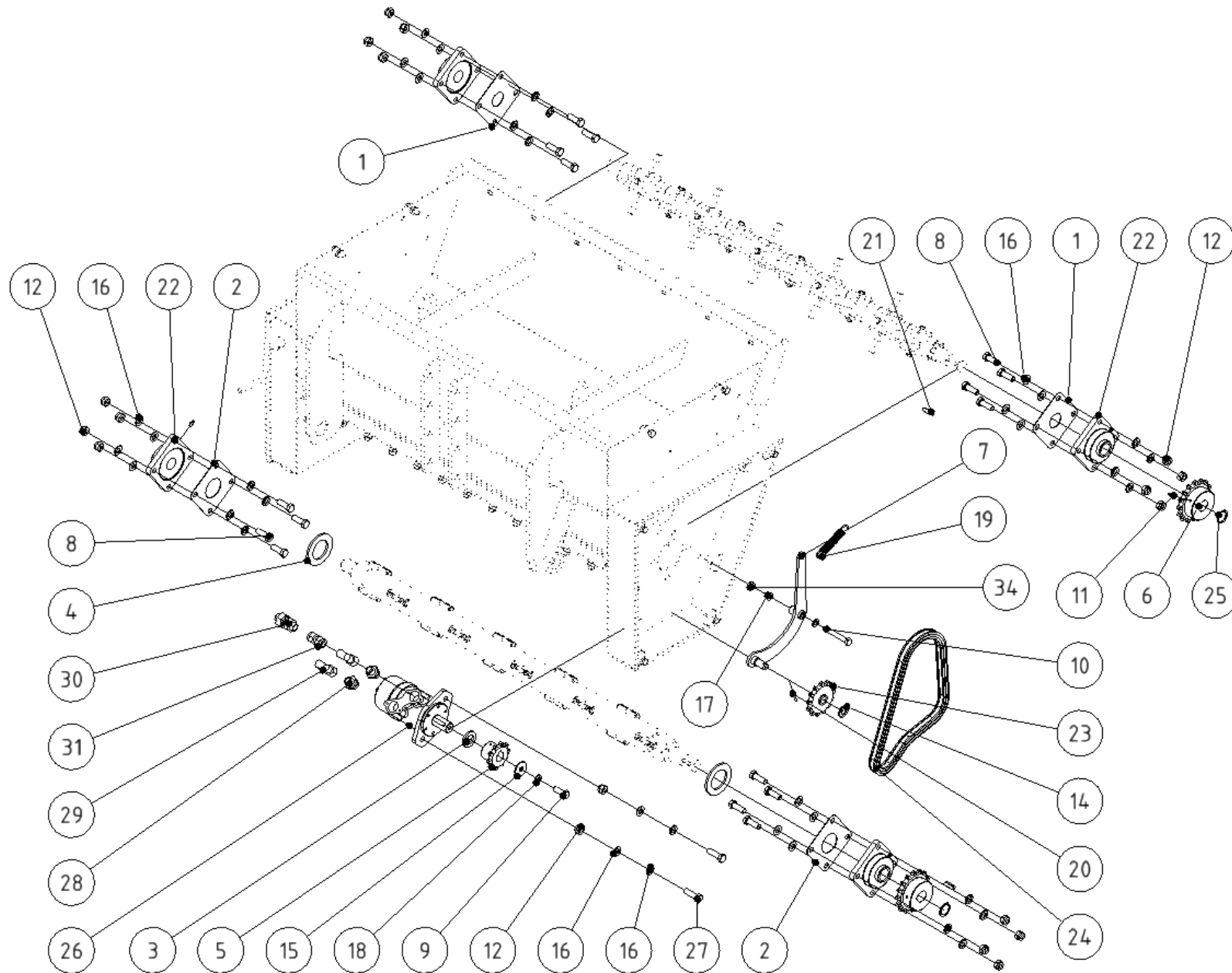
POZICE POSITION POSITION ПОЗИЦИЯ	KATALOGOVÉ ČÍSLO CATALOGUE NUMBER KATALOGNUMMER NUMĂR DE CATALOG	POPIS DESCRIPTION BESCHREIBUNG ОПИСАНИЕ	POZNÁMKA NOTE HINWEIS ПРИМЕЧАНИЕ	HMOTNOST WEIGHT GEWICHT ВЕС	POČET QUANTITY ANZAHL КОЛИЧЕСТВО
1	SPAM 014010	NAPÍNACÍ TĚLO		0,653 kg	1
2	SPAM 010012	VÍKO UEC 206		0,078 kg	4
3	SPAM 010306	PŘÍRUBA I		1,039 kg	1
4	SPAM 010604	KROUŽEK 25		0,063 kg	1
5	SPAM 010606	POUZDRO VYMEZ.		0,048 kg	1
6	SPAM 010607	KROUŽEK VYMEZ.		0,042 kg	1
7	SPAM 010602	KOLO ŘET. 12B-1 12z		0,373 kg	1
8	SPAM 010603	KOLO ŘET. 12B-1 16Z		1,243 kg	2
9	SR1070NODZN1,5	ŠROUB M10 x 70		0,054 kg	1
10	SR1090NODZN	ŠROUB M10 x 90		0,066 kg	1
11	SR1240NOZN1,75	ŠROUB M12x40		0,052 kg	3
12	SR1025VRZN	ŠROUB VRATOVÝ M10x25		0,030 kg	17
13	SR616STIZN	ŠROUB M6x16 ST IMBUS		0,003 kg	2
14	MA10SSZN1,5	MATICE M10 SA		0,015 kg	19
15	MA12SSZN1,75	MATICE M12 SA		0,021 kg	2
16	PO10,5NOZN	PODLOŽKA 10,5		0,003 kg	20
17	PO13NOZN	PODLOŽKA 13		0,006 kg	4
18	PO12VEZN	PODLOŽKA VELKOPLOŠNA 13		0,022 kg	1
19	PO12PRZN	PODLOŽKA PRUŽNÁ 12		0,004 kg	1
20	NLUC206	LOŽISKO UEC 206 KROUŽEK		0,680 kg	4
21	N100017	KOLO ŘETĚZ. 12B-1 z13 NAPÍN.		0,382 kg	1
22	PKR28H	POJISTNÝ KROUŽEK 28		0,003 kg	2
23	PT8730	PERO 8x7x30		0,012 kg	2
24	N123225	VÁL. ŘETĚZ 12B-1 42 čl.0,8 m		1,869 kg	1
25	N123242	PRUŽINA 2,5x18x98x25		0,049 kg	1
26	NH004	HYDROMOTOR		4,649 kg	1



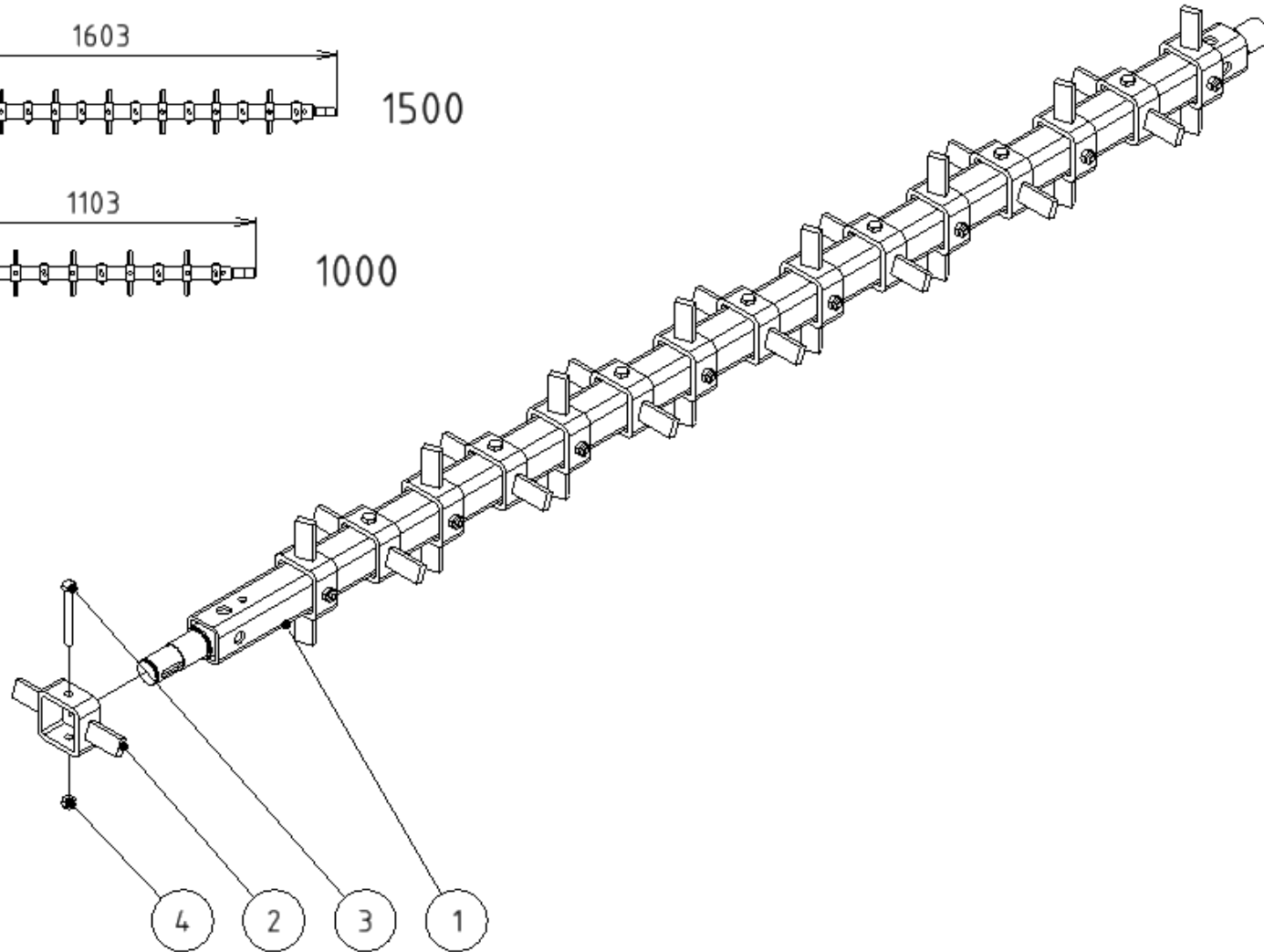
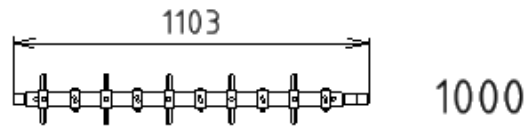
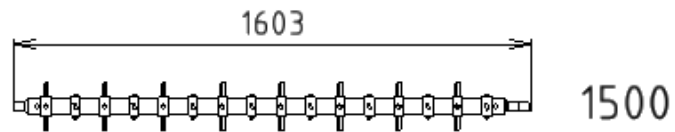
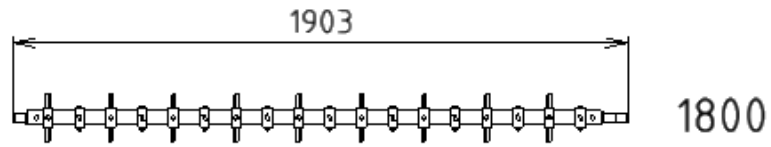
POZICE POSITION POSITION ПОЗИЦИЯ	KATALOGOVÉ ČÍSLO CATALOGUE NUMBER KATALOGNUMMER NUMĂR DE CATALOG	POPIS DESCRIPTION BESCHREIBUNG ОПИСАНИЕ	POZNÁMKA NOTE HINWEIS ПРИМЕЧАНИЕ	HMOTNOST WEIGHT GEWICHT ВЕС	POČET QUANTITY ANZAHL КОЛИЧЕСТВО
27	NH016	HRDLO G1/2"x M18x1,5		0,063 kg	2
28	NH011	L SPOJKA EWSD 12L M18x1,5		0,013 kg	2
29	NH012	JEDNOCESTNÝ VENTIL		0,024 kg	1
30	NH027	SPOJKA M18x1,5 - M18x1,5		0,100 kg	1



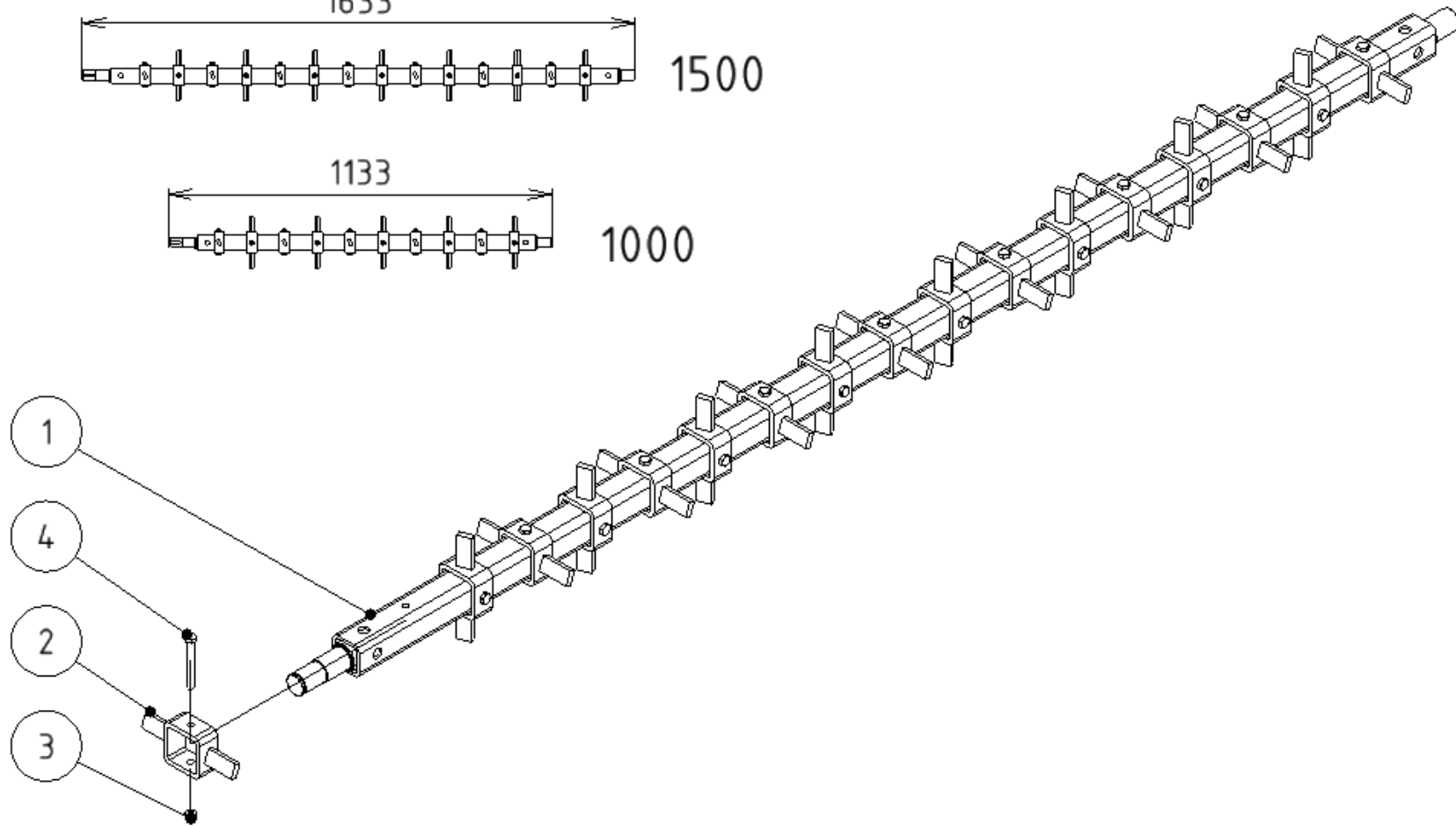
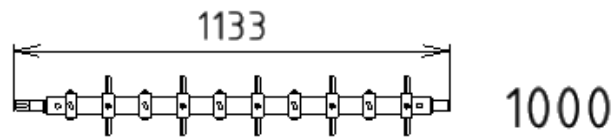
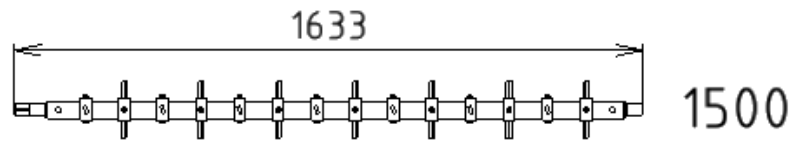
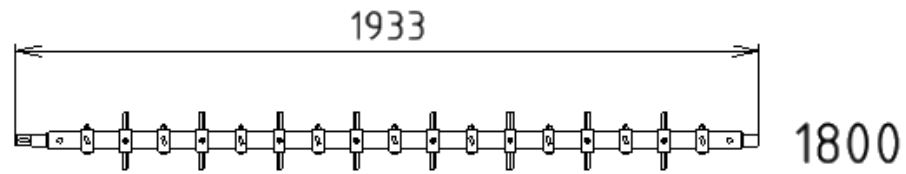
POZICE POSITION POSITION ПОЗИЦИЯ	KATALOGOVÉ ČÍSLO CATALOGUE NUMBER KATALOGNUMMER NUMĂR DE CATALOG	POPIS DESCRIPTION BESCHREIBUNG ОПИСАНИЕ	POZNÁMKA NOTE HINWEIS ПРИМЕЧАНИЕ	HMOTNOST WEIGHT GEWICHT ВЕС	POČET QUANTITY ANZAHL КОЛИЧЕСТВО
1	SPAM 011112	KRYT LOŽISKA		0,125 kg	2
2	SPAM 011113	KRYT LOŽISKA II.		0,115 kg	2
3	SPAM 011114	PODLOŽKA 25		0,030 kg	1
4	SPAM 010111	KROUŽEK TĚSNÍCÍ		0,014 kg	2
5	SPAM 010602	KOLO ŘET. 12B-1 12z		0,373 kg	1
6	SPAM 010603	KOLO ŘET. 12B-1 16z		1,243 kg	2
7	SPAM 010610	NAPÍNÁK II SVAŘ.		0,656 kg	1
8	SR1235NOZN1,75	ŠROUB M12x35		0,047 kg	16
9	SR1230NOZN1,75	ŠROUB M12x30		0,043 kg	1
10	SR1065NODZN1,5	ŠROUB M10 x 65		0,051 kg	1
11	SR616STIZN	ŠROUB M6x16 ST IMBUS		0,003 kg	2
12	MA12SSZN1,75	MATICE M12 SA		0,021 kg	18
13	MA8SSZN1,25	MATICE M8 SA		0,007 kg	16
14	PO17NOZN	PODLOŽKA 17		0,010 kg	1
15	PO12VEZN	PODLOŽKA VELKOPLOŠNA 13		0,022 kg	1
16	PO13NOZN	PODLOŽKA 13		0,006 kg	38
17	PO10,5NOZN	PODLOŽKA 10,5		0,003 kg	10
18	PO12PRZN	PODLOŽKA PRUŽNÁ 12		0,004 kg	1
19	N123242	PRUŽINA 2,5x18x98x25		0,049 kg	1
20	K426KRZN	PRUŽNÝ KOLÍK 4 x 26 A		0,002 kg	1
21	PT8730	PERO 8x7x30		0,012 kg	2
22	NLUCF206	LOŽISKO LEF 2 (UCF 2) 206		1,494 kg	4
23	N100017	KOLO ŘETĚZ. 12B-1 z13 NAPÍN.		0,382 kg	1
24	N123225	VÁL. ŘETĚZ 12B-1 42 čl.0,8 m		1,869 kg	1
25	PKR28H	POJISTNÝ KROUŽEK 28		0,003 kg	2
26	NH023	HYDROMOTOR CP 200A		7,064 kg	1



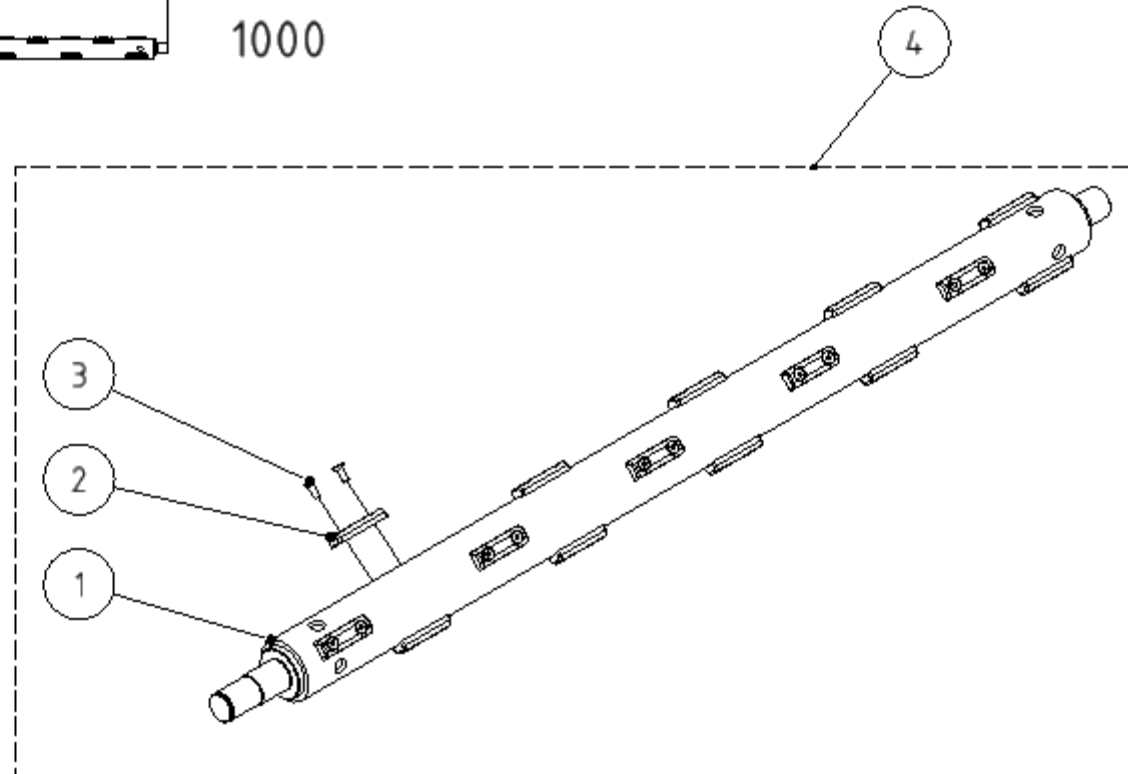
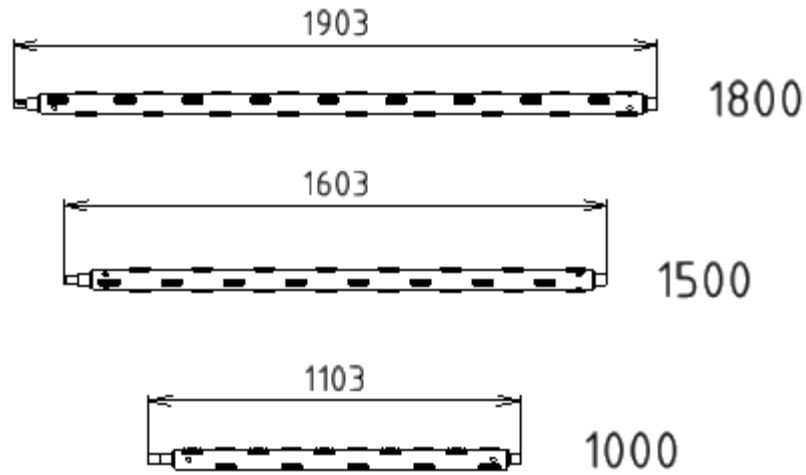
POZICE POSITION POSITION ПОЗИЦИЯ	KATALOGOVÉ ČÍSLO CATALOGUE NUMBER KATALOGNUMMER NUMĂR DE CATALOG	POPIS DESCRIPTION BESCHREIBUNG ОПИСАНИЕ	POZNÁMKA NOTE HINWEIS ПРИМЕЧАНИЕ	HMOTNOST WEIGHT GEWICHT ВЕС	POČET QUANTITY ANZAHL КОЛИЧЕСТВО
27	SR1240NOZN1,75	ŠROUB M12x40		0,052 kg	2
28	NH016	HRDLO G1/2"x M18x1,5		0,063 kg	2
29	NH011	L SPOJKA EWSD 12L M18x1,5		0,013 kg	2
30	NH012	JEDNOCESTNÝ VENTIL		0,024 kg	1
31	NH027	SPOJKA M18x1,5 - M18x1,5		0,100 kg	1
32	SPAM 010210	POUZDRO SVAŘ.		0,409 kg	10
33	SR870NODZN1,25	ŠROUB M8 x 70		0,033 kg	10
34	MA10SSZN1,5	MATICE M10 SA		0,015 kg	5



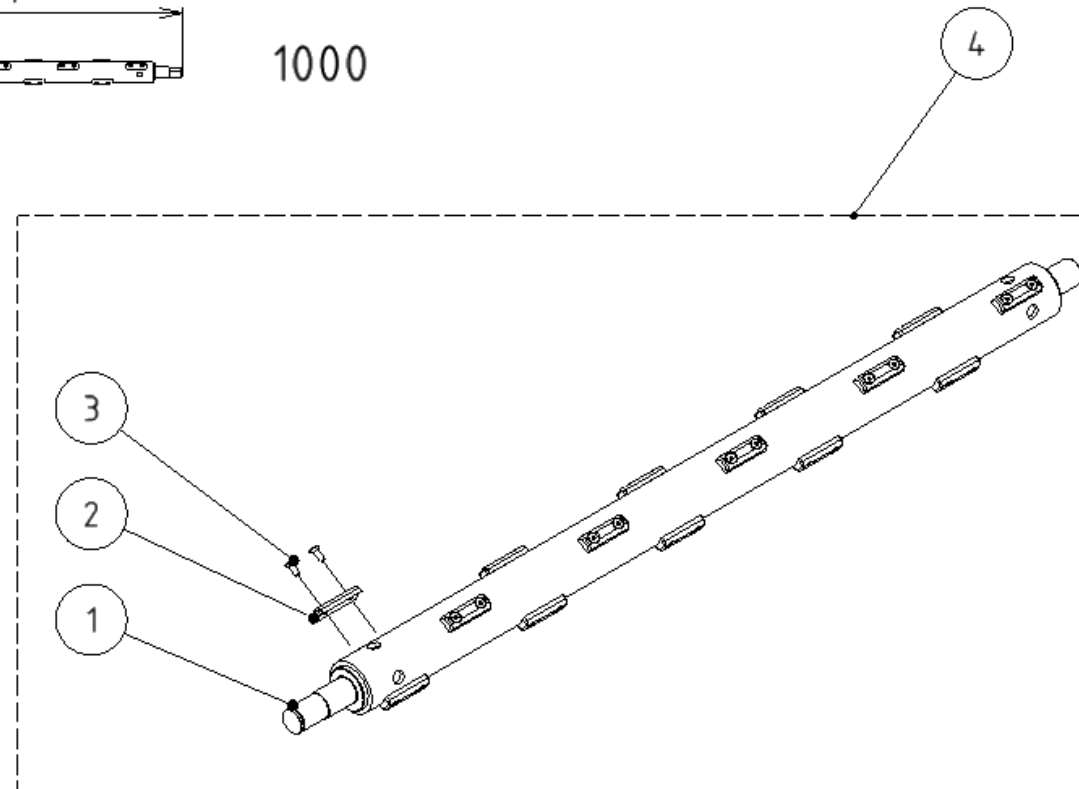
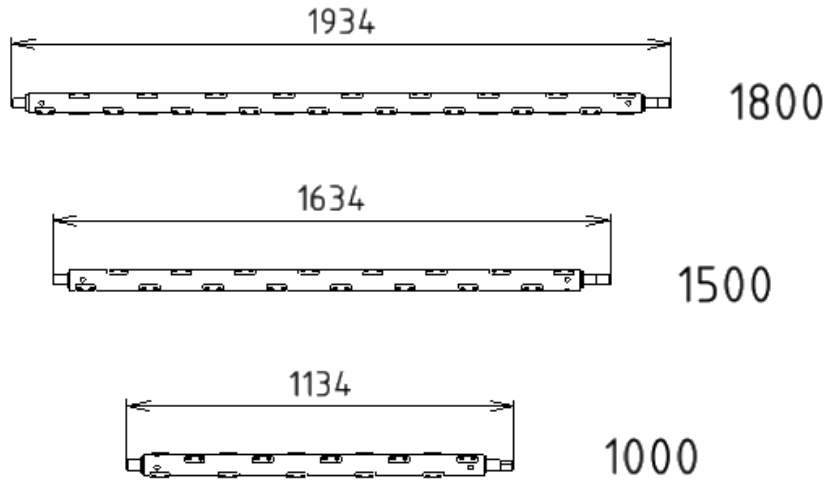
POZICE POSITION POSITION ПОЗИЦИЯ	KATALOGOVÉ ČÍSLO CATALOGUE NUMBER KATALOGNUMMER NUMĂR DE CATALOG	POPIS DESCRIPTION BESCHREIBUNG ОПИСАНИЕ	HMOTNOST WEIGHT GEWICHT ВЕС	2000	1800	1500
1	SPAM 010235	ČECHRAČ 1800 SVAŘ.	9,801 kg	1	-	-
1	SPAM 010225	ČECHRAČ 1500 SVAŘ.	8,374 kg	-	1	-
1	SPAM 010205	ČECHRAČ 1000 SVAŘ.	6,006 kg	-	-	1
2	SPAM 010210	POUZDRO SVAŘ.	0,409 kg	18	16	10
3	SR870NODZN1,25	ŠROUB M8 x 70	0,033 kg	18	16	10
4	MA8SSZN1,25	MATICE M8 SA	0,007 kg	18	16	10



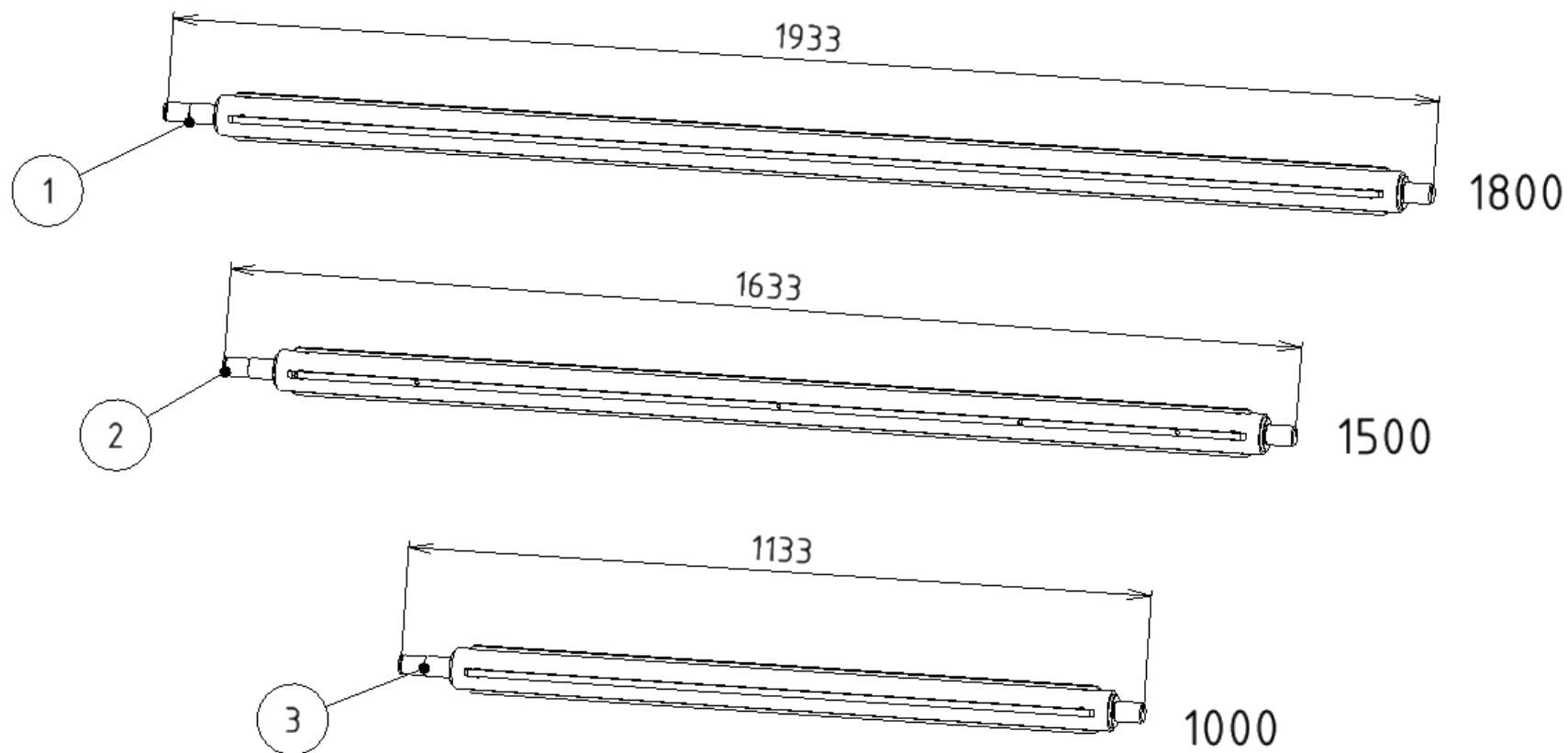
POZICE POSITION POSITION ПОЗИЦИЯ	KATALOGOVÉ ČÍSLO CATALOGUE NUMBER KATALOGNUMMER NUMĂR DE CATALOG	POPIS DESCRIPTION BESCHREIBUNG ОПИСАНИЕ	HMOTNOST WEIGHT GEWICHT ВЕС	2000	1800	1500
1	SPAM 013205	ČECHRAČ 1800 II SVAŘ.	10,153 kg	1	-	-
1	SPAM 012205	ČECHRAČ 1500 II SVAŘ.	8,730 kg	-	1	-
1	SPAM 011205	ČECHRAČ II SVAŘ.	6,354 kg	-	-	1
2	SPAM 010210	POUZDRO SVAŘ.	0,409 kg	17	14	10
3	MA8SSZN1,25	MATICE M8 SA	0,007 kg	17	14	10
4	SR870NODZN1,25	ŠROUB M8 x 70	0,033 kg	17	14	10



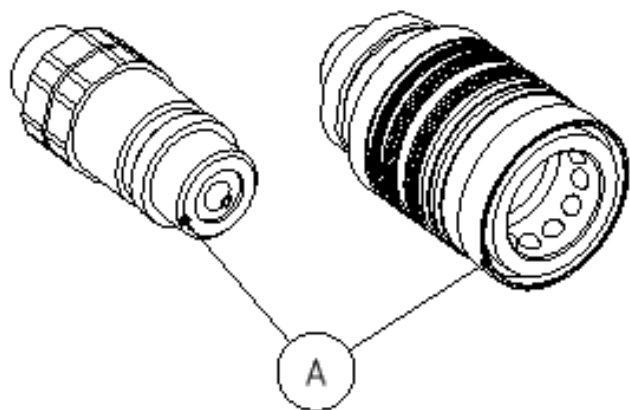
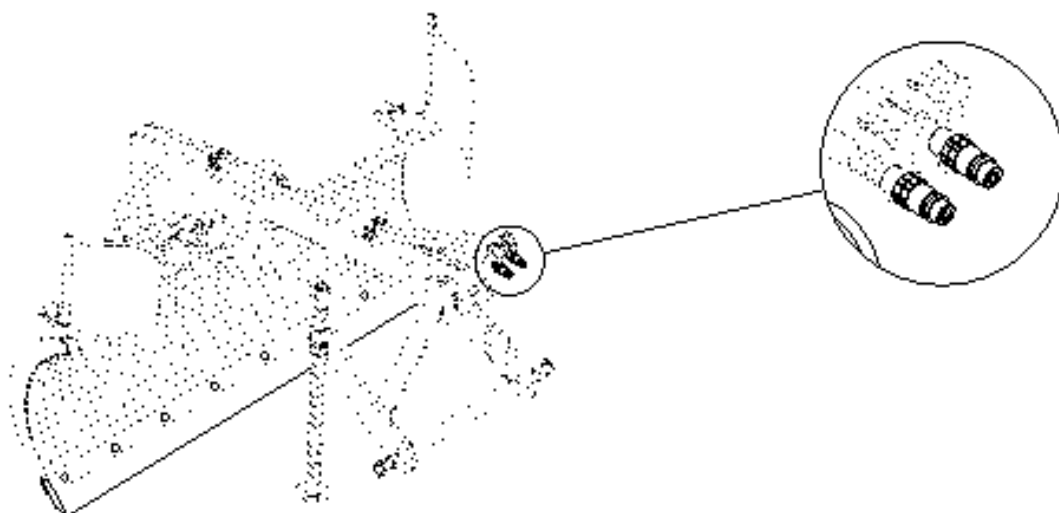
POZICE POSITION POSITION ПОЗИЦИЯ	KATALOGOVÉ ČÍSLO CATALOGUE NUMBER KATALOGNUMMER NUMĂR DE CATALOG	POPIS DESCRIPTION BESCHREIBUNG ОПИСАНИЕ	HMOTNOST WEIGHT GEWICHT ВЕС	2000	1800	1500
1	SPAM 014201	VALEC 1800 SVAR.	14,487 kg	1	-	-
1	SPAM 010130	VÁLEC 1500 SVAR.	12,442 kg	-	1	-
1	SPAM 010459	VALEC 1000 SVAR.	9,032 kg	-	-	1
2	SPAM 010102	SEGMENT VÁLCE	0,050 kg	36	32	20
3	SR616ZAIZN	ŠROUB M6 x 16 ZÁP.HL.IMBUS	0,004 kg	72	64	40
4	SPAM 010135	VÁLEC 1800	16,600 kg	1	-	-
4	SPAM 010125	VÁLEC 1500	14,320 kg	-	1	-
4	SPAM 010105	VÁLEC 1000	10,206 kg	-	-	1



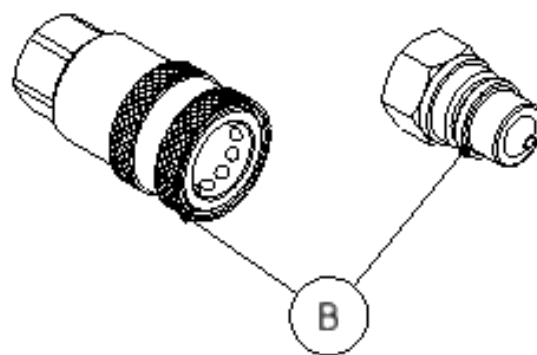
POZICE POSITION POSITION ПОЗИЦИЯ	KATALOGOVÉ ČÍSLO CATALOGUE NUMBER KATALOGNUMMER NUMĂR DE CATALOG	POPIS DESCRIPTION BESCHREIBUNG ОПИСАНИЕ	HMOTNOST WEIGHT GEWICHT ВЕС	2000	1800	1500
1	SPAM 013110	VÁLEC SVAŘ. II 1800	14,758 kg	1	-	-
1	SPAM 012130	VÁLEC SVAŘ. II 1500	12,719 kg	-	1	-
1	SPAM 011110	VÁLEC SVAŘ. II 1000	9,328 kg	-	-	1
2	SPAM 010102	SEGMENT VÁLCE	0,050 kg	36	32	21
3	SR616ZAIZN	ŠROUB M6 x 16 ZÁP.HL.IMBUS	0,004 kg	72	64	40
4	SPAM 013105	VÁLEC II.1800	16,871 kg	1	-	-
4	SPAM 012125	VÁLEC II.1500	14,597 kg	-	1	-
4	SPAM 011105	VÁLEC II.1000	10,552 kg	-	-	1



POZICE POSITION POSITION ПОЗИЦИЯ	KATALOGOVÉ ČÍSLO CATALOGUE NUMBER KATALOGNUMMER NUMĂR DE CATALOG	POPIS DESCRIPTION BESCHREIBUNG ОПИСАНИЕ	POZNÁMKA NOTE HINWEIS ПРИМЕЧАНИЕ	HMOTNOST WEIGHT GEWICHT ВЕС	POČET QUANTITY ANZAHL КОЛИЧЕСТВО
1	SPAM 013115	VÁLEC II SVAŘ. 1800 S		17,575 kg	1
2	SPAM 012135	VÁLEC II SVAŘ. 1500 S		15,028 kg	1
3	SPAM 011115	VÁLEC II SVAŘ. 1000 S		10,864 kg	1

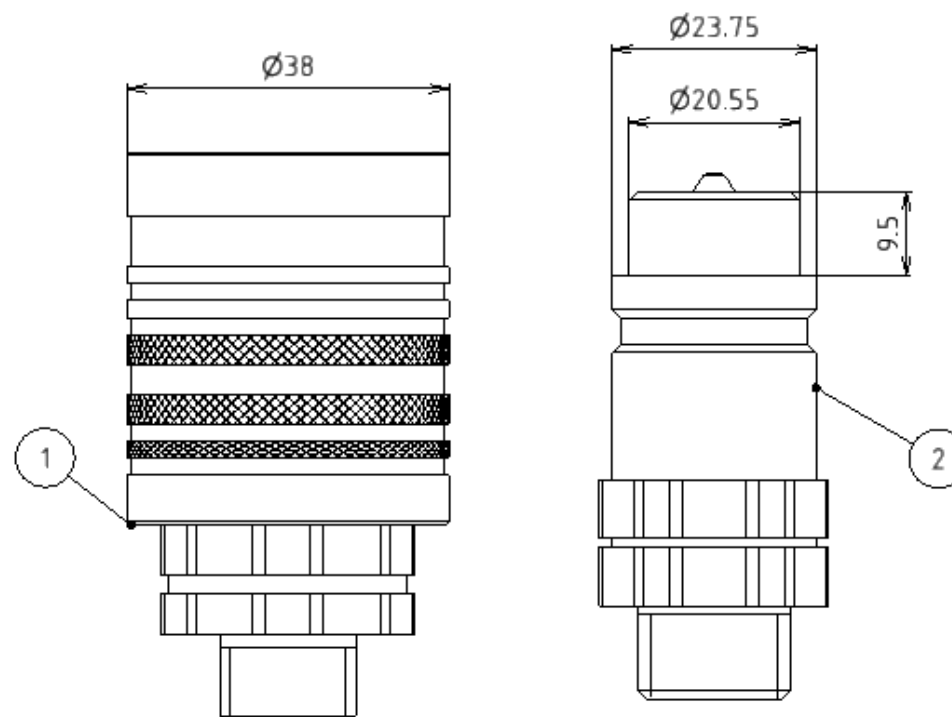


ISO 12,5

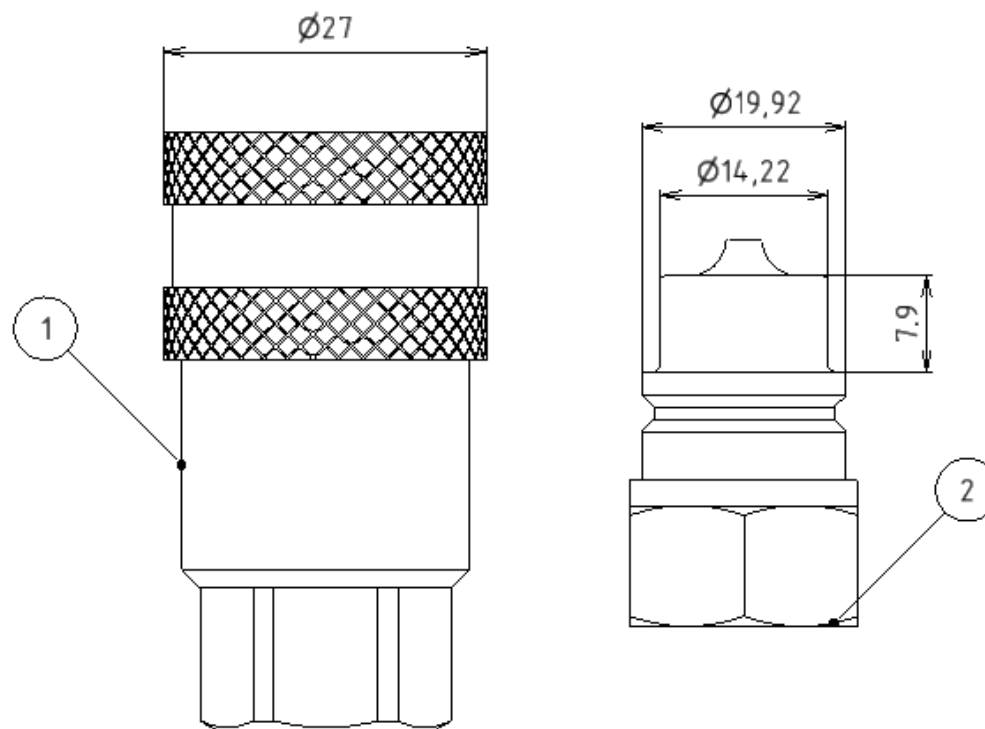


STANDART 6,3

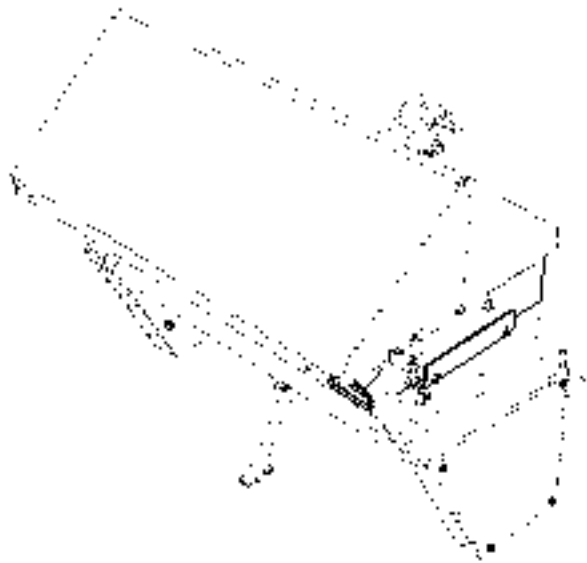
Skupina	Rozměr	Sériové číslo	Verze
Group	Dimension	Serial number	Version
Gruppe	Dimension	Seriennummer	Version
Группа	измерение	порядковый номер	Версия
A	-	-	A
B	-	-	A



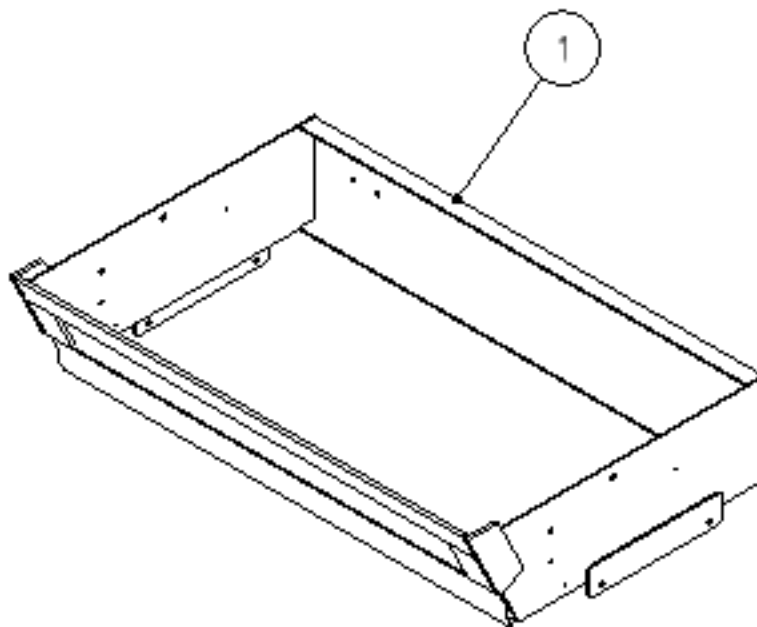
POZICE POSITION POSITION ПОЗИЦИЯ	KATALOGOVÉ ČÍSLO CATALOGUE NUMBER KATALOGNUMMER NUMĂR DE CATALOG	POPIS DESCRIPTION BESCHREIBUNG ОПИСАНИЕ	POZNÁMKA NOTE HINWEIS ПРИМЕЧАНИЕ	HMOTNOST WEIGHT GEWICHT ВЕС	POČET QUANTITY ANZAHL КОЛИЧЕСТВО
1	NH062	ISO A - 12.5 ZÁSUVKA		0,044 kg	1
2	NH008	ISO A - 12.5 ZÁSTRČKA		0,146 kg	1



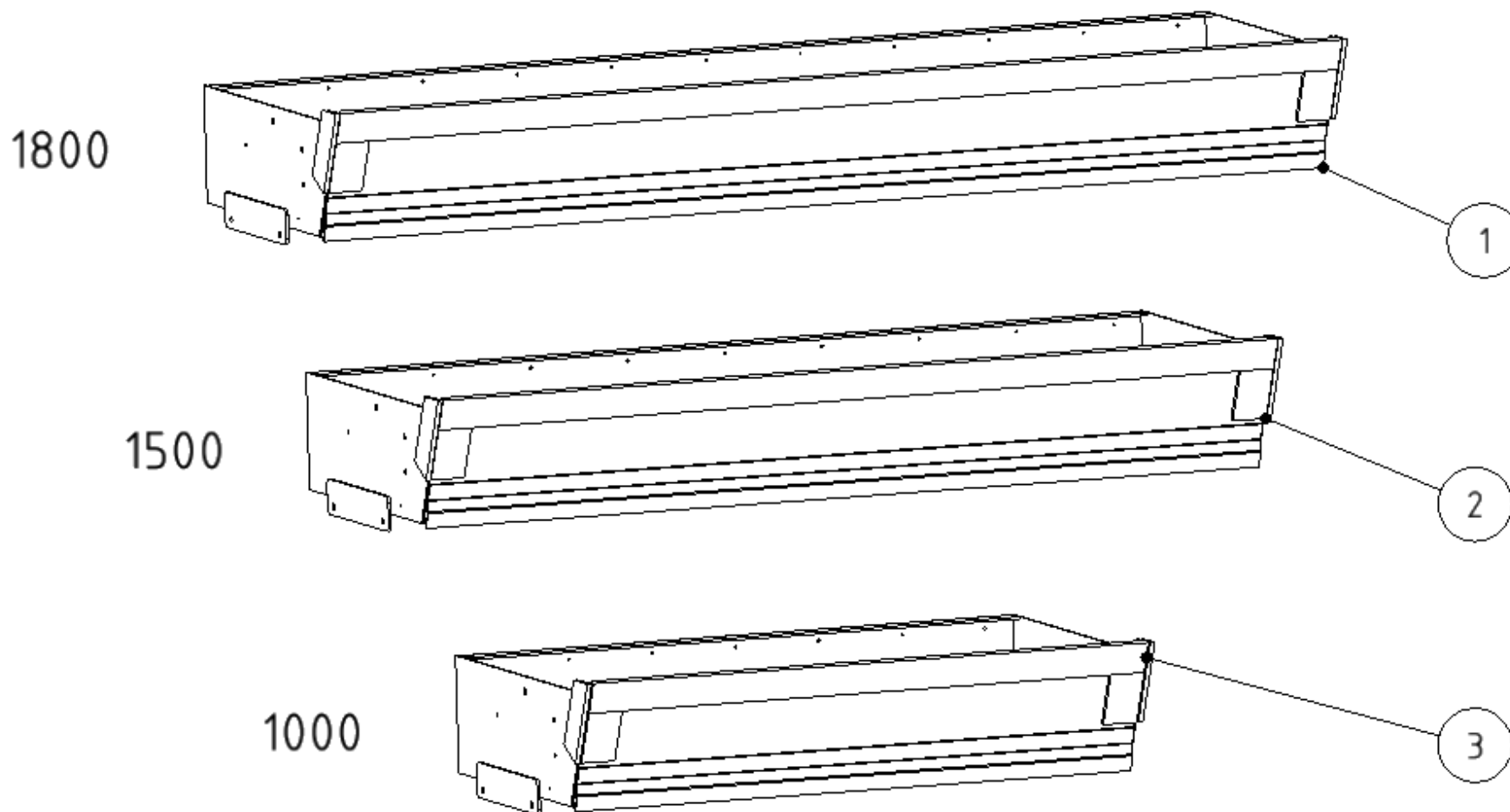
POZICE POSITION POSITION ПОЗИЦИЯ	KATALOGOVÉ ČÍSLO CATALOGUE NUMBER KATALOGNUMMER NUMĂR DE CATALOG	POPIS DESCRIPTION BESCHREIBUNG ОПИСАНИЕ	POZNÁMKA NOTE HINWEIS ПРИМЕЧАНИЕ	HMOTNOST WEIGHT GEWICHT ВЕС	POČET QUANTITY ANZAHL КОЛИЧЕСТВО
1	NH098	STANDARD - 6.3 ZÁSUVKA		0,016 kg	1
2	NH097	STANDARD - 6.3 ZÁSTRČKA		0,006 kg	1



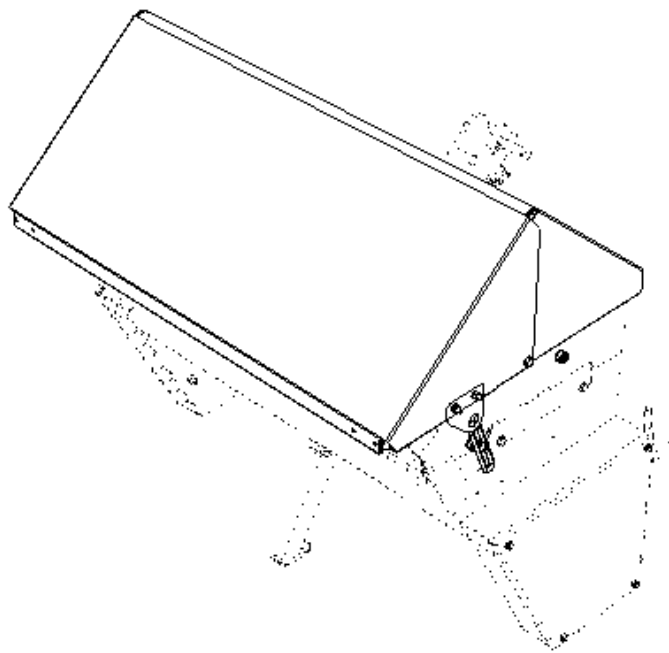
Rám



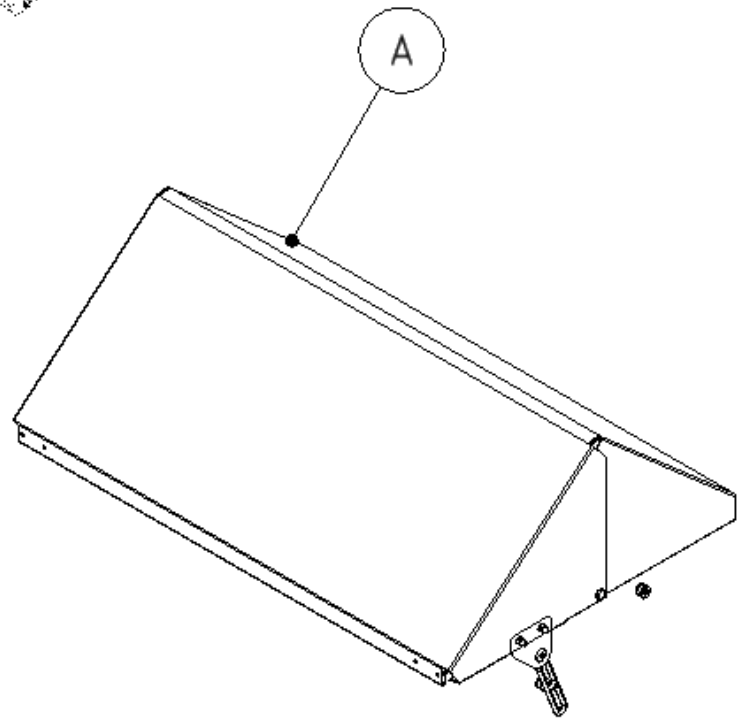
Skupina Group Gruppe Группа	Rozměr Dimension Dimension измерение	Sériové číslo Serial number Seriennummer порядковый номер	Verze Version Version Версия
A	-	-	A



POZICE POSITION POSITION ПОЗИЦИЯ	KATALOGOVÉ ČÍSLO CATALOGUE NUMBER KATALOGNUMMER NUMĂR DE CATALOG	POPIS DESCRIPTION BESCHREIBUNG ОПИСАНИЕ	POZNÁMKA NOTE HINWEIS ПРИМЕЧАНИЕ	HMOTNOST WEIGHT GEWICHT ВЕС	POČET QUANTITY ANZAHL КОЛИЧЕСТВО
1	SPAM 010480	NÁSTAVBA 1800		46,906 kg	1
2	SPAM 010470	NÁSTAVBA 1500		40,566 kg	1
3	SPAM 010450	NÁSTAVBA 1000		29,990 kg	1

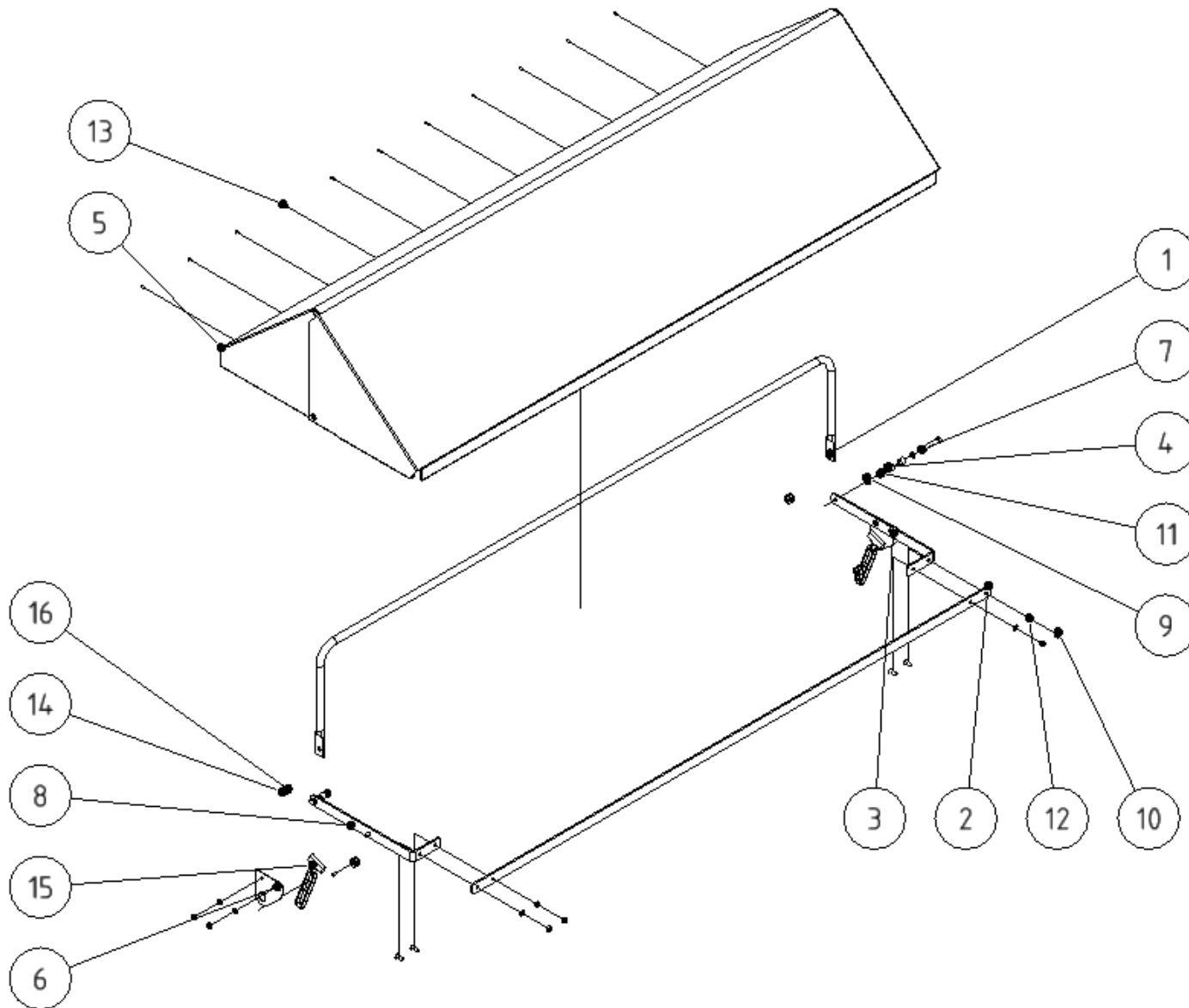


Rám



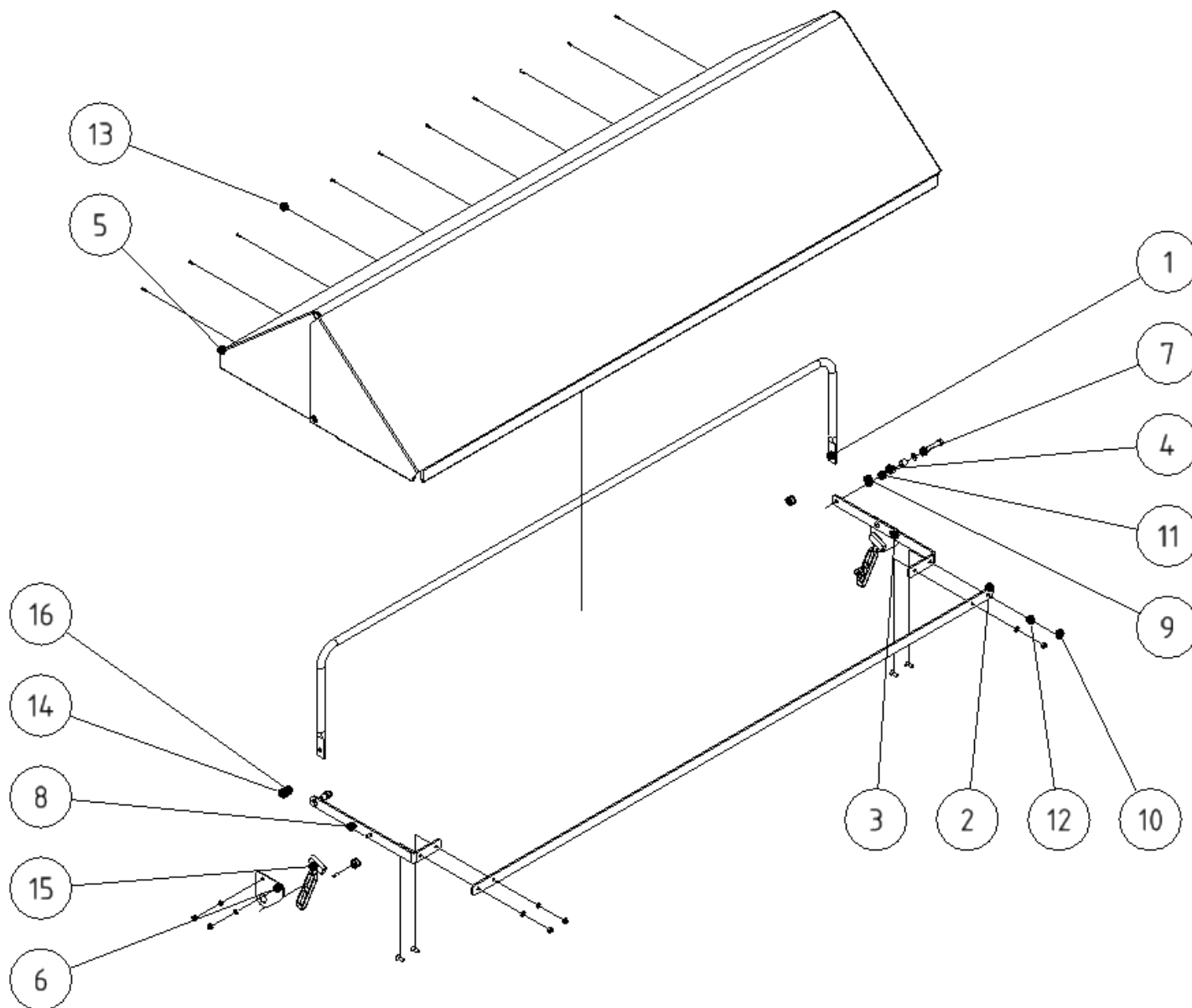
Plachta

Skupina Group Gruppe Группа	Rozměr Dimension Dimension измерение	Sériové číslo Serial number Seriennummer порядковый номер	Verze Version Version Версия
A	1800	-	A
A	1500	-	A
A	1000	-	A
A	1800	-	A1
A	1500	-	A1
A	1000	-	A1

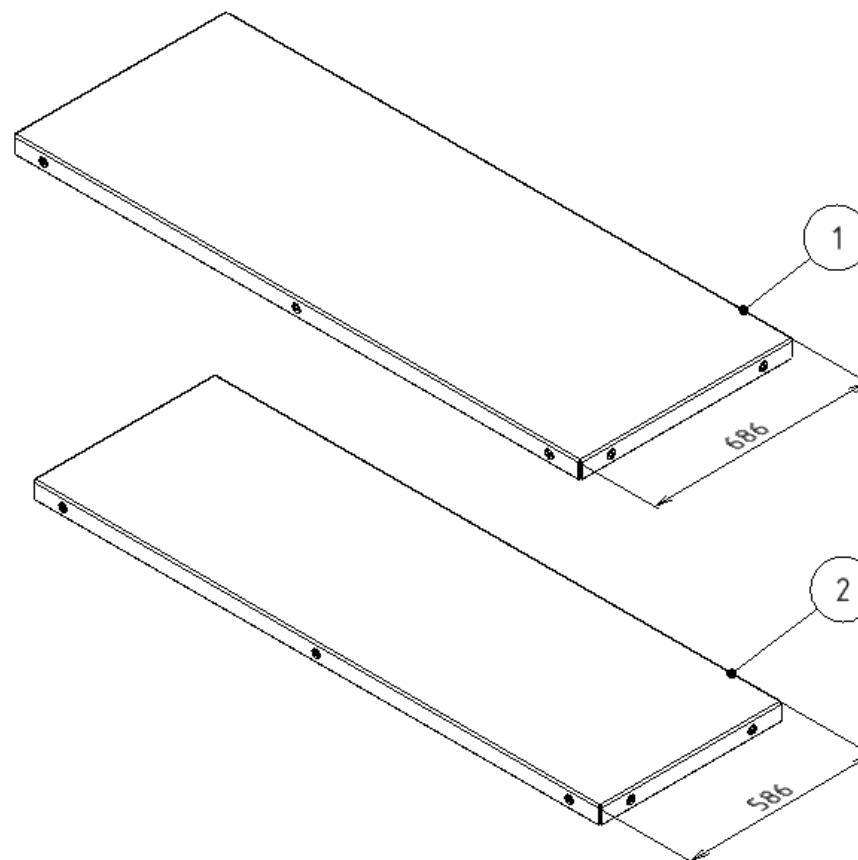


POZICE POSITION POSITION ПОЗИЦИЯ	KATALOGOVÉ ČÍSLO CATALOGUE NUMBER KATALOGNUMMER NUMĂR DE CATALOG	POPIS DESCRIPTION BESCHREIBUNG ОПИСАНИЕ	POZNÁMKA NOTE HINWEIS ПРИМЕЧАНИЕ	HMOTNOST WEIGHT GEWICHT ВЕС	POČET QUANTITY ANZAHL КОЛИЧЕСТВО
1	SPAM 010831	RÁM 1800 HORNÍ		2,211 kg	1
2	SPAM 010832	TYČ 1800		2,189 kg	1
3	SPAM 010803	TYČ PLOCHÁ		0,518 kg	2
4	SPAM 010804	POUZDRO		0,010 kg	4
5	SPAM 010838	PLACHTA 1800		6,954 kg	1
6	ZZAM 010607	UCHO		0,113 kg	2
7	SR1060NODZN1,5	ŠROUB M10 x 60		0,048 kg	2
8	SR820ZARZN	ŠROUB ZÁPUSTNÁ HLAVA DRÁŽKA M8x20		0,010 kg	8
9	MA10SSZN1,5	MATICE M10 SA		0,015 kg	2
10	MA8SSZN1,25	MATICE M8 SA		0,007 kg	8
11	PO10,5NOZN	PODLOŽKA 10,5		0,003 kg	4
12	PO8,4NOZN	PODLOŽKA 8,4		0,002 kg	8
13	NS416ZN	NYT 4 x 16		0,002 kg	11
14	NS425ZN	NÝT 4 x 25		0,002 kg	4
15	N123247	ÚPON ELASTEC 2		0,037 kg	2
16	N123246	ROLNA 24		0,005 kg	4

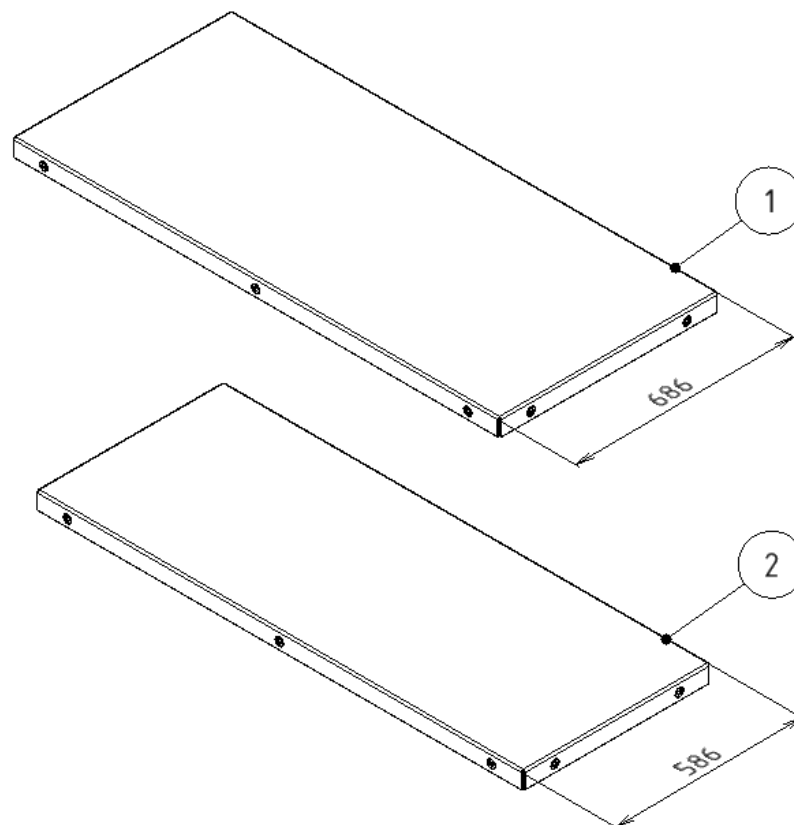
POZICE POSITION POSITION ПОЗИЦИЯ	KATALOGOVÉ ČÍSLO CATALOGUE NUMBER KATALOGNUMMER NUMĂR DE CATALOG	POPIS DESCRIPTION BESCHREIBUNG ОПИСАНИЕ	POZNÁMKA NOTE HINWEIS ПРИМЕЧАНИЕ	HMOTNOST WEIGHT GEWICHT ВЕС	POČET QUANTITY ANZAHL КОЛИЧЕСТВО
1	SPAM 010821	RÁM 1500 HORNÍ		1,945 kg	1
2	SPAM 010822	TYČ 1500		1,834 kg	1
3	SPAM 010803	TYČ PLOCHÁ		0,518 kg	2
4	SPAM 010804	POUZDRO		0,010 kg	4
5	SPAM 010806	UCHO		0,108 kg	1
6	SPAM 010828	PLACHTA 1500		6,005 kg	1
7	ZZAM 010607	UCHO		0,113 kg	2
8	SR1060NODZN1,5	ŠROUB M10 x 60		0,048 kg	2
9	SR820ZARZN	ŠROUB ZÁPUSTNÁ HLAVA DRÁŽKA M8x20		0,010 kg	8
10	SR825NOZN1,25	ŠROUB M8x25		0,016 kg	2
11	MA10SSZN1,5	MATICE M10 SA		0,015 kg	2
12	MA8SSZN1,25	MATICE M8 SA		0,007 kg	10
13	PO10,5NOZN	PODLOŽKA 10,5		0,003 kg	4
14	PO8,4NOZN	PODLOŽKA 8,4		0,002 kg	12
15	NS48ZN	NYT 4 x 8		0,001 kg	9
16	NS425ZN	NÝT 4 x 25		0,002 kg	3
17	N123247	ÚPON ELASTEC 2		0,037 kg	3
18	N123246	ROLNA 24		0,005 kg	3



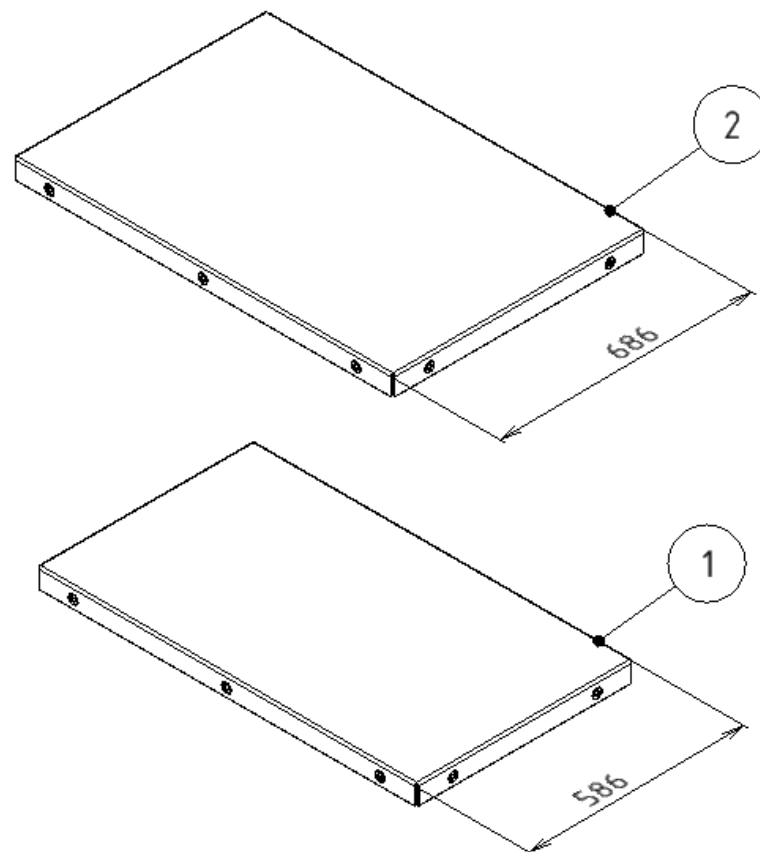
POZICE POSITION POSITION ПОЗИЦИЯ	KATALOGOVÉ ČÍSLO CATALOGUE NUMBER KATALOGNUMMER NUMĂR DE CATALOG	POPIS DESCRIPTION BESCHREIBUNG ОПИСАНИЕ	POZNÁMKA NOTE HINWEIS ПРИМЕЧАНИЕ	HMOTNOST WEIGHT GEWICHT ВЕС	POČET QUANTITY ANZAHL КОЛИЧЕСТВО
1	SPAM 010831	RÁM 1800 HORNÍ		2,211 kg	1
2	SPAM 010832	TYČ 1800		2,189 kg	1
3	SPAM 010803	TYČ PLOCHÁ		0,518 kg	2
4	SPAM 010804	POUZDRO		0,010 kg	4
5	SPAM 010838	PLACHTA 1800		6,954 kg	1
6	ZZAM 010607	UCHO		0,113 kg	2
7	SR1060NODZN1,5	ŠROUB M10 x 60		0,048 kg	2
8	SR820ZARZN	ŠROUB ZÁPUSTNÁ HLAVA DRÁŽKA M8x20		0,010 kg	8
9	MA10SSZN1,5	MATICE M10 SA		0,015 kg	2
10	MA8SSZN1,25	MATICE M8 SA		0,007 kg	8
11	PO10,5NOZN	PODLOŽKA 10,5		0,003 kg	4
12	PO8,4NOZN	PODLOŽKA 8,4		0,002 kg	8
13	NS416ZN	NYT 4 x 16		0,002 kg	11
14	NS425ZN	NÝT 4 x 25		0,002 kg	4
15	N123247	ÚPON ELASTEC 2		0,037 kg	2
16	N123246	ROLNA 24		0,005 kg	4



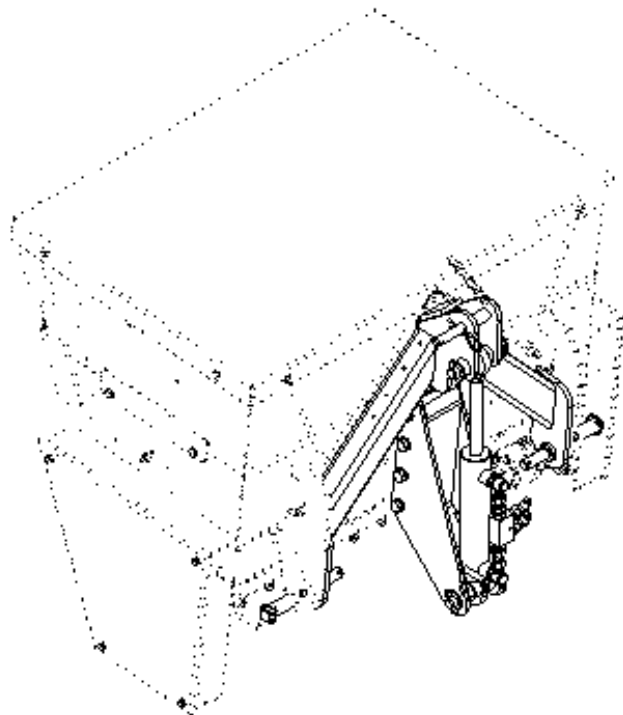
POZICE POSITION POSITION ПОЗИЦИЯ	KATALOGOVÉ ČÍSLO CATALOGUE NUMBER KATALOGNUMMER NUMĂR DE CATALOG	POPIS DESCRIPTION BESCHREIBUNG ОПИСАНИЕ	POZNÁMKA NOTE HINWEIS ПРИМЕЧАНИЕ	HMOTNOST WEIGHT GEWICHT ВЕС	POČET QUANTITY ANZAHL КОЛИЧЕСТВО
1	SPAM 013121	PLACHTA 1800 VELKA		5,824 kg	1
2	SPAM 013122	PLACHTA 1800 MALA		5,156 kg	1



POZICE POSITION POSITION ПОЗИЦИЯ	KATALOGOVÉ ČÍSLO CATALOGUE NUMBER KATALOGNUMMER NUMĂR DE CATALOG	POPIS DESCRIPTION BESCHREIBUNG ОПИСАНИЕ	POZNÁMKA NOTE HINWEIS ПРИМЕЧАНИЕ	HMOTNOST WEIGHT GEWICHT ВЕС	POČET QUANTITY ANZAHL КОЛИЧЕСТВО
1	SPAM 013119	PLACHTA 1500 VELKA		4,947 kg	1
2	SPAM 013120	PLACHTA 1500 MALA		4,378 kg	1

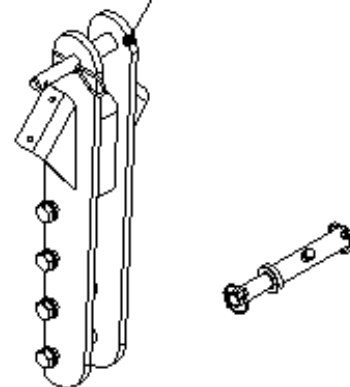


POZICE POSITION POSITION ПОЗИЦИЯ	KATALOGOVÉ ČÍSLO CATALOGUE NUMBER KATALOGNUMMER NUMĂR DE CATALOG	POPIS DESCRIPTION BESCHREIBUNG ОПИСАНИЕ	POZNÁMKA NOTE HINWEIS ПРИМЕЧАНИЕ	HMOTNOST WEIGHT GEWICHT ВЕС	POČET QUANTITY ANZAHL КОЛИЧЕСТВО
1	SPAM 013118	PLACHTA 1000 MALA		3,080 kg	1
2	SPAM 013117	PLACHTA 1000 VELKA		3,485 kg	1



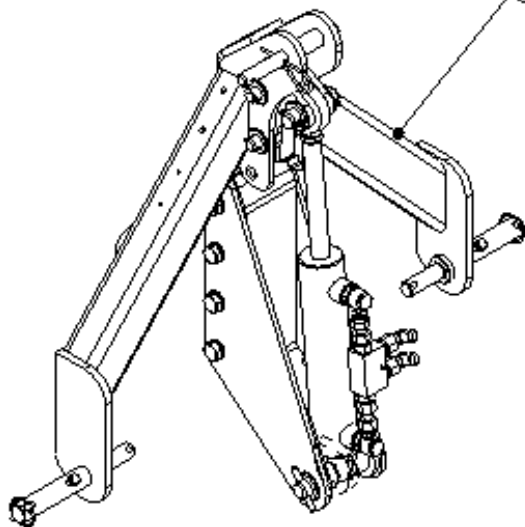
Pevný

A



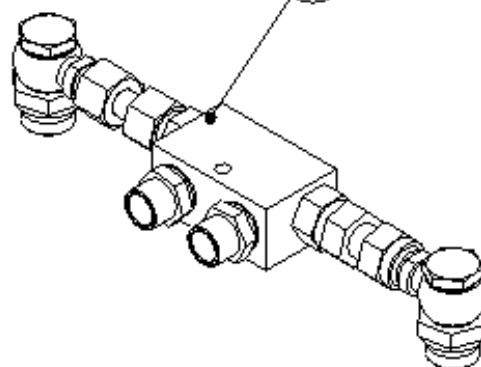
Samonakladací

B

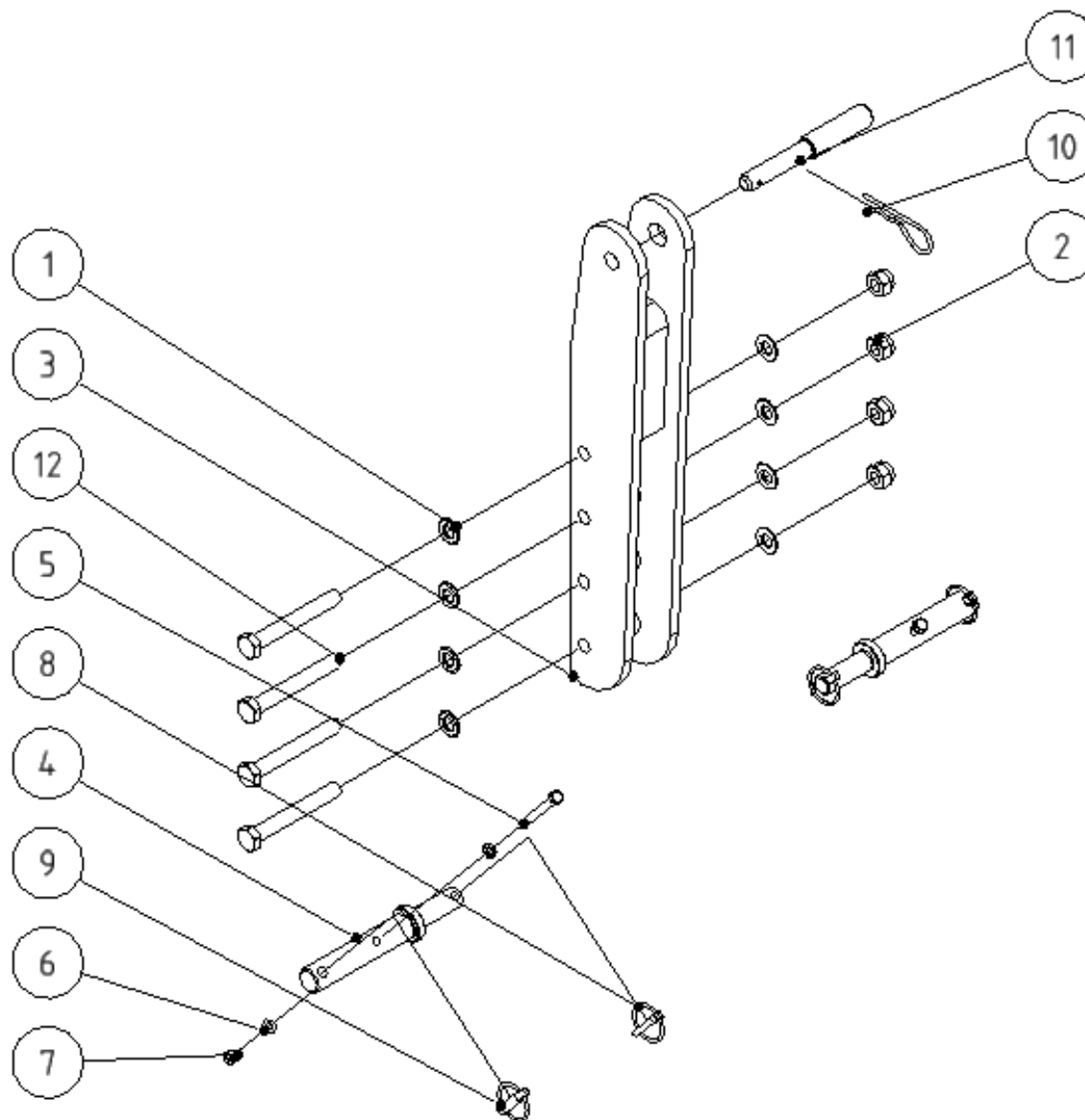


SPAM 011511

C

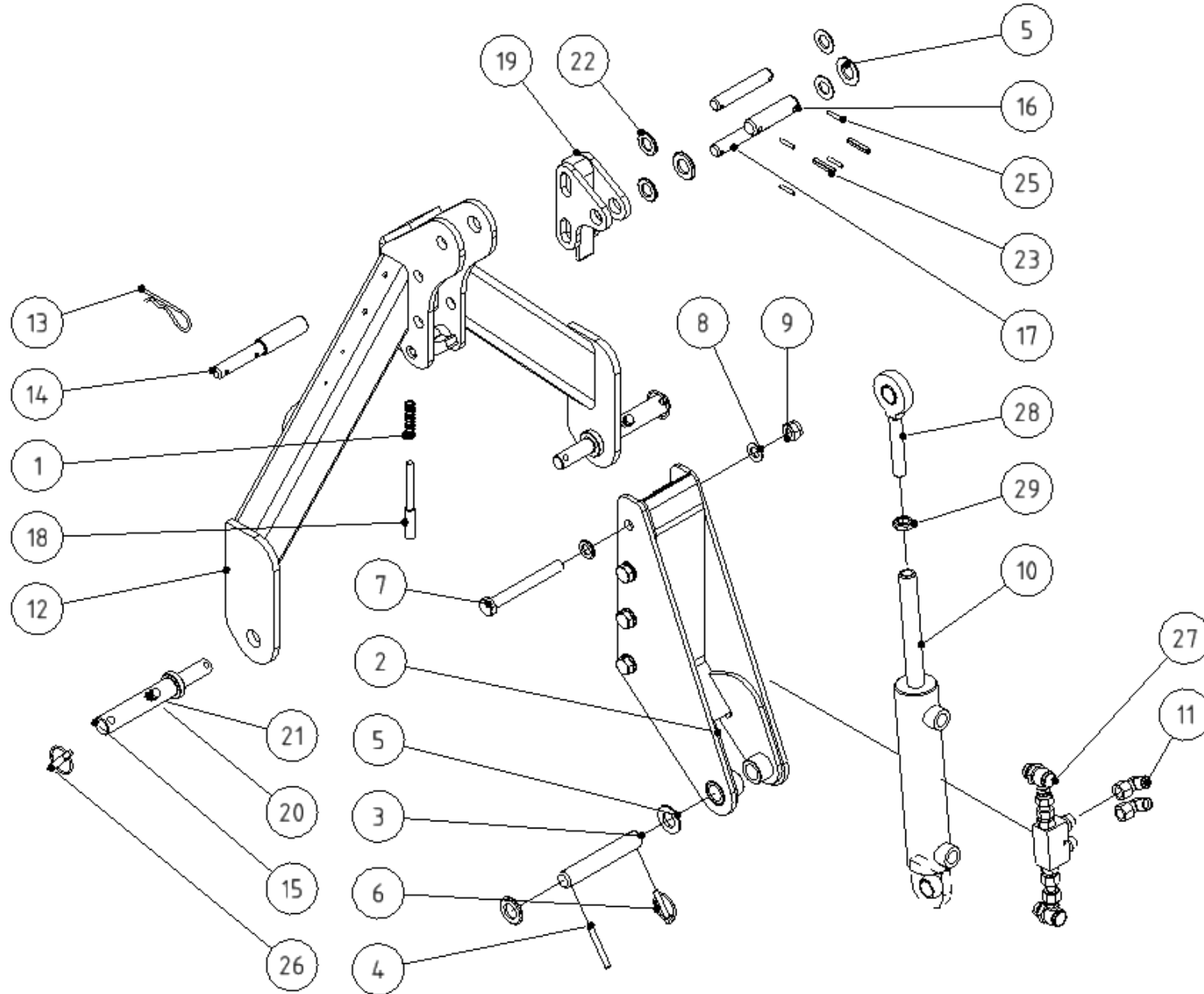


Skupina Group Gruppe Группа	Rozměr Dimension Dimension измерение	Sériové číslo Serial number Seriennummer порядковый номер	Verze Version Version Версия
A	-	-	A
B	-	-	A
B	-	-	A1
C	-	-	A

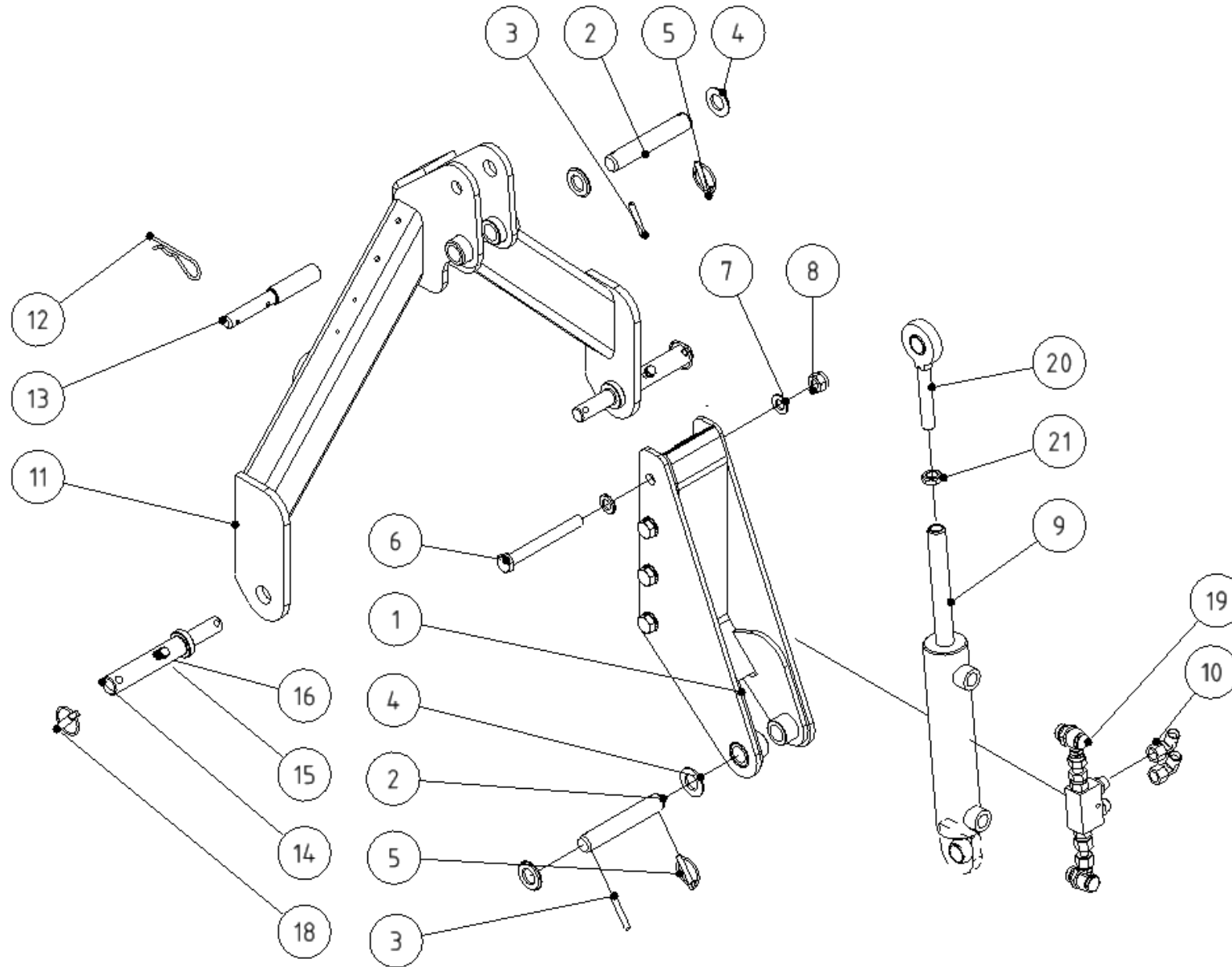


POZICE POSITION POSITION ПОЗИЦИЯ	KATALOGOVÉ ČÍSLO CATALOGUE NUMBER KATALOGNUMMER NUMĂR DE CATALOG	POPIS DESCRIPTION BESCHREIBUNG ОПИСАНИЕ	POZNÁMKA NOTE HINWEIS ПРИМЕЧАНИЕ	HMOTNOST WEIGHT GEWICHT ВЕС	POČET QUANTITY ANZAHL КОЛИЧЕСТВО
1	PO17NOZN	PODLOŽKA 17		0,010 kg	8
2	MA16SSZN2	MATICE M16 SA		0,042 kg	4
3	SPAM 010515	ZÁVĚS PEVNÝ		10,302 kg	1
4	SPAM 010320	ČEP SPODNÍ		0,913 kg	2
5	SR865NODZN1,25	ŠROUB M8 x 65		0,031 kg	2
6	PO8,4NOZN	PODLOŽKA 8,4		0,002 kg	4
7	MA8SSZN1,25	MATICE M8 SA		0,007 kg	2
8	K4,5KRZN	KOLÍK S KROUŽKEM 6		0,021 kg	2
9	K4,5KRZN	KOLÍK S KROUŽKEM 10		0,038 kg	2
10	7200004E	POJISTNÁ ZÁVLAČKA 4mm		0,021 kg	1
11	ZMAM 010809	ČEP ZÁVĚSU UZ-T-KM		0,518 kg	1
12	SR16120NODZN2	ŠROUB M16 x 120		0,228 kg	4

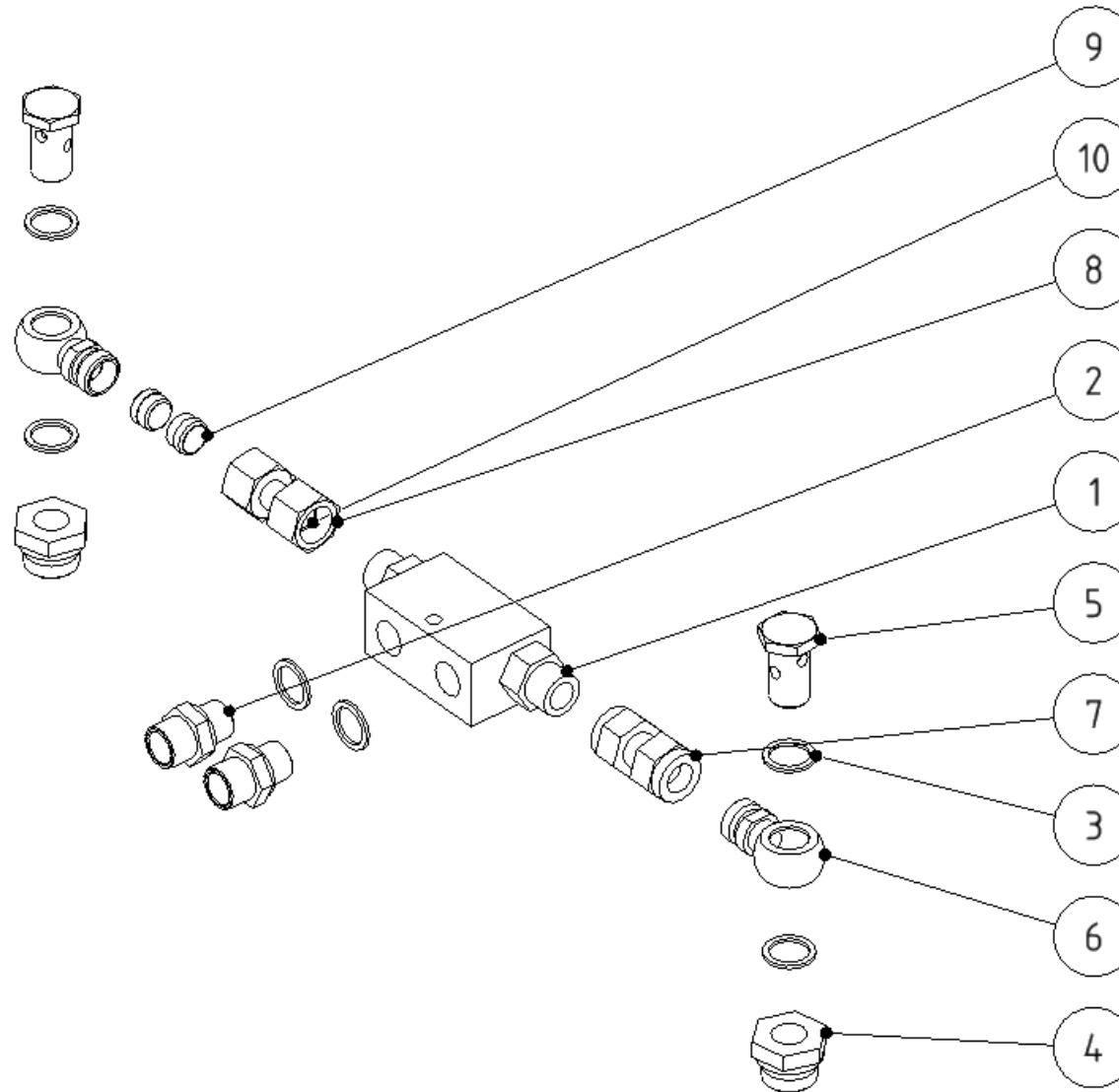
POZICE POSITION POSITION ПОЗИЦИЯ	KATALOGOVÉ ČÍSLO CATALOGUE NUMBER KATALOGNUMMER NUMĂR DE CATALOG	POPIS DESCRIPTION BESCHREIBUNG ОПИСАНИЕ	POZNÁMKA NOTE HINWEIS ПРИМЕЧАНИЕ	HMOTNOST WEIGHT GEWICHT ВЕС	POČET QUANTITY ANZAHL КОЛИЧЕСТВО
1	N123233	PRUŽINA 1,5x14x60x10		0,007 kg	1
2	SPAM 010305	UCHO SVAŘ.		11,792 kg	1
3	SPAM 010332	ČEP 25x150x8		0,553 kg	1
4	K865KRZN	PRUŽNÝ KOLÍK 8 x 65 B		0,015 kg	1
5	PO25NOZN	PODLOŽKA 25		0,030 kg	4
6	K7KRZN	KOLÍK S KROUŽKEM 7		0,025 kg	1
7	SR16140NODZN2	ŠROUB M16 x 140		0,259 kg	4
8	PO17NOZN	PODLOŽKA 17		0,010 kg	8
9	MA16SSZN2	MATICE M16 SA		0,042 kg	4
10	NH014	HYDROMOTOR 50x25x200 S		4,904 kg	1
11	NH011	L SPOJKA EWSD 12L M18x1,5		0,013 kg	2
12	SPAM 011505	ZÁVĚS II SVAŘ.		19,603 kg	1
13	7200004E	POJISTNÁ ZÁVLAČKA 4mm		0,021 kg	1
14	ZMAM 010809	ČEP 19/25x175x5		0,518 kg	1
15	SPAM 010320	ČEP 22/28x213x9		0,913 kg	2
16	UDAM 052509	ČEP 25x90x8		0,322 kg	1
17	UDAM 051911	ČEP 19x110x5		0,237 kg	2
18	SPAM 011527	ČEP HL 10x80		0,118 kg	1
19	SPAM 011520	PLECH BOČNÍ SVAŘ		1,573 kg	1
20	SR865NODZN1,25	ŠROUB M8 x 65		0,031 kg	2
21	PO8,4NOZN	PODLOŽKA 8,4		0,002 kg	4
22	PO21NOZN	PODLOŽKA 21		0,016 kg	4
23	K840KRZN	PRUŽNÝ KOLÍK 8 x 40 B		0,009 kg	2
24	MA8SSZN1,25	MATICE M8 SA		0,007 kg	2
25	K528KRZN	PRUŽNÝ KOLÍK 5 x 28 A		0,003 kg	4



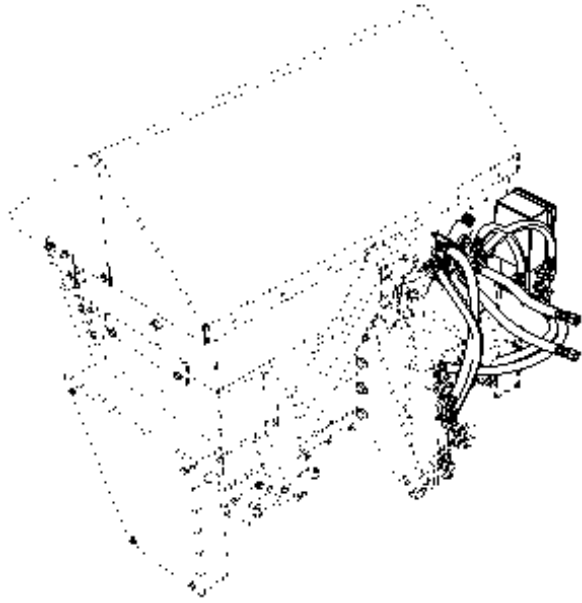
POZICE POSITION POSITION ПОЗИЦИЯ	KATALOGOVÉ ČÍSLO CATALOGUE NUMBER KATALOGNUMMER NUMĂR DE CATALOG	POPIS DESCRIPTION BESCHREIBUNG ОПИСАНИЕ	POZNÁMKA NOTE HINWEIS ПРИМЕЧАНИЕ	HMOTNOST WEIGHT GEWICHT ВЕС	POČET QUANTITY ANZAHL КОЛИЧЕСТВО
26	K10KRZN	KOLÍK S KROUŽKEM 10		0,038 kg	2
27	SPAM 011511	HYDR.ZAMEK SADA		1,181 kg	1
28	NH144	OKO 25 Z TFE M18x1,5 ST		0,591 kg	1
29	NH145	MATICE M18 x 1,5 NÍZKÁ		0,028 kg	1
26	K10KRZN	KOLÍK S KROUŽKEM 10		0,038 kg	2
27	SPAM 011511	HYDR.ZAMEK SADA		1,181 kg	1
28	NH144	OKO 25 Z TFE M18x1,5 ST		0,591 kg	1
29	NH145	MATICE M18 x 1,5 NÍZKÁ		0,028 kg	1



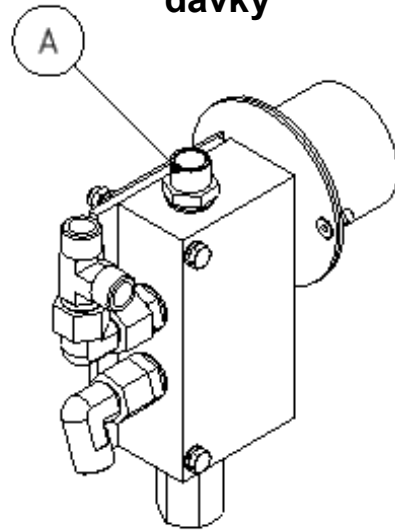
POZICE POSITION POSITION ПОЗИЦИЯ	KATALOGOVÉ ČÍSLO CATALOGUE NUMBER KATALOGNUMMER NUMĂR DE CATALOG	POPIS DESCRIPTION BESCHREIBUNG ОПИСАНИЕ	POZNÁMKA NOTE HINWEIS ПРИМЕЧАНИЕ	HMOTNOST WEIGHT GEWICHT ВЕС	POČET QUANTITY ANZAHL КОЛИЧЕСТВО
1	SPAM 010305	UCHO SVAŘ.		11,792 kg	1
2	SPAM 010332	ČEP 25x150x8		0,553 kg	2
3	K850KRZN	PRUŽNÝ KOLÍK 8 x 50 B		0,011 kg	2
4	PO25NOZN	PODLOŽKA 25		0,030 kg	4
5	K7KRZN	KOLÍK S KROUŽKEM 7		0,025 kg	2
6	SR16140NODZN2	ŠROUB M16 x 140		0,259 kg	4
7	PO17NOZN	PODLOŽKA 17		0,010 kg	8
8	MA16SSZN2	MATICE M16 SA		0,042 kg	4
9	NH014	HYDROMOTOR 50x25x200 S		4,904 kg	1
10	NH011	L SPOJKA EWSD 12L M18x1,5		0,013 kg	2
11	SPAM 015702	ZÁVĚS II SVAŘ.		19,838 kg	1
12	7200004E	POJISTNÁ ZÁVLAČKA 4mm		0,021 kg	1
13	ZMAM 010809	ČEP 19/25x175x5		0,518 kg	1
14	SPAM 010320	ČEP 22/28x213x9		0,913 kg	2
15	SR865NODZN1,25	ŠROUB M8 x 65		0,031 kg	2
16	PO8,4NOZN	PODLOŽKA 8,4		0,002 kg	4
17	MA8SSZN1,25	MATICE M8 SA		0,007 kg	2
18	K10KRZN	KOLÍK S KROUŽKEM 10		0,038 kg	2
19	SPAM 011511	HYDR.ZAMEK SADA		1,181 kg	1
20	NH144	OKO 25 Z TFE M18x1,5 ST		0,591 kg	1
21	NH145	MATICE M18 x 1,5 NÍZKÁ		0,028 kg	1



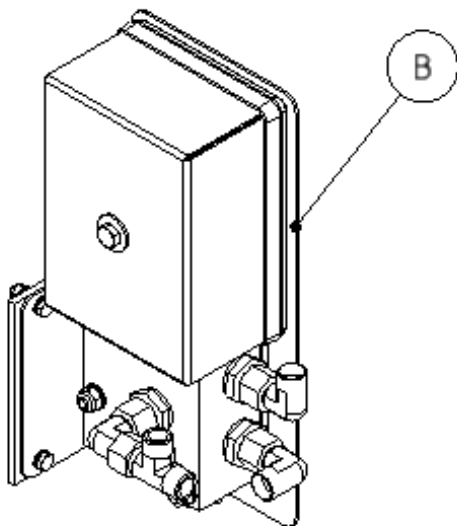
POZICE POSITION POSITION ПОЗИЦИЯ	KATALOGOVÉ ČÍSLO CATALOGUE NUMBER KATALOGNUMMER NUMĂR DE CATALOG	POPIS DESCRIPTION BESCHREIBUNG ОПИСАНИЕ	POZNÁMKA NOTE HINWEIS ПРИМЕЧАНИЕ	HMOTNOST WEIGHT GEWICHT ВЕС	POČET QUANTITY ANZAHL КОЛИЧЕСТВО
1	NH025	HD ZÁMEK DVOUCESTNÝ		0,650 kg	1
2	NH007	HRDLO M16x1,5 - M18x1,5		0,044 kg	2
3	NH039	TĚSNĚNÍ CU 16x20x1,5		0,002 kg	6
4	NH090	HRDLO M22x1,5		0,052 kg	2
5	NH066	ŠROUB PRŮTOKOVÝ M16x1,5		0,043 kg	2
6	NH065	HRDLO PRSTÝNEK		0,041 kg	2
7	NH027	SPOJKA M18x1,5 - M18x1,5		0,100 kg	1
8	NH067	PŘEVLEČNÁ MATICE M18x1,5		0,029 kg	2
9	NH068	ZÁŘEZNÝ KROUŽEK 12L		0,001 kg	2
10	NH082	SPOJOVACÍ TRUBICKA 12x30		0,001 kg	1



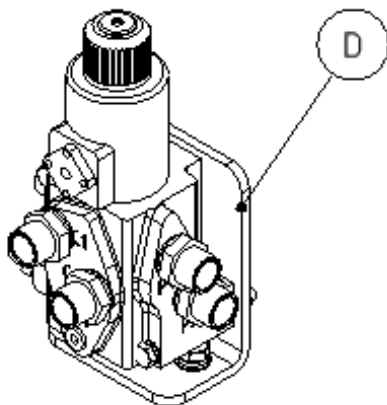
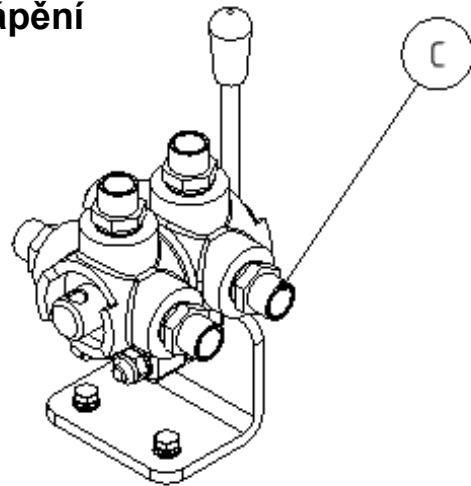
**Mech ovládání
dávky**



**EI. Ovládání
dávky**

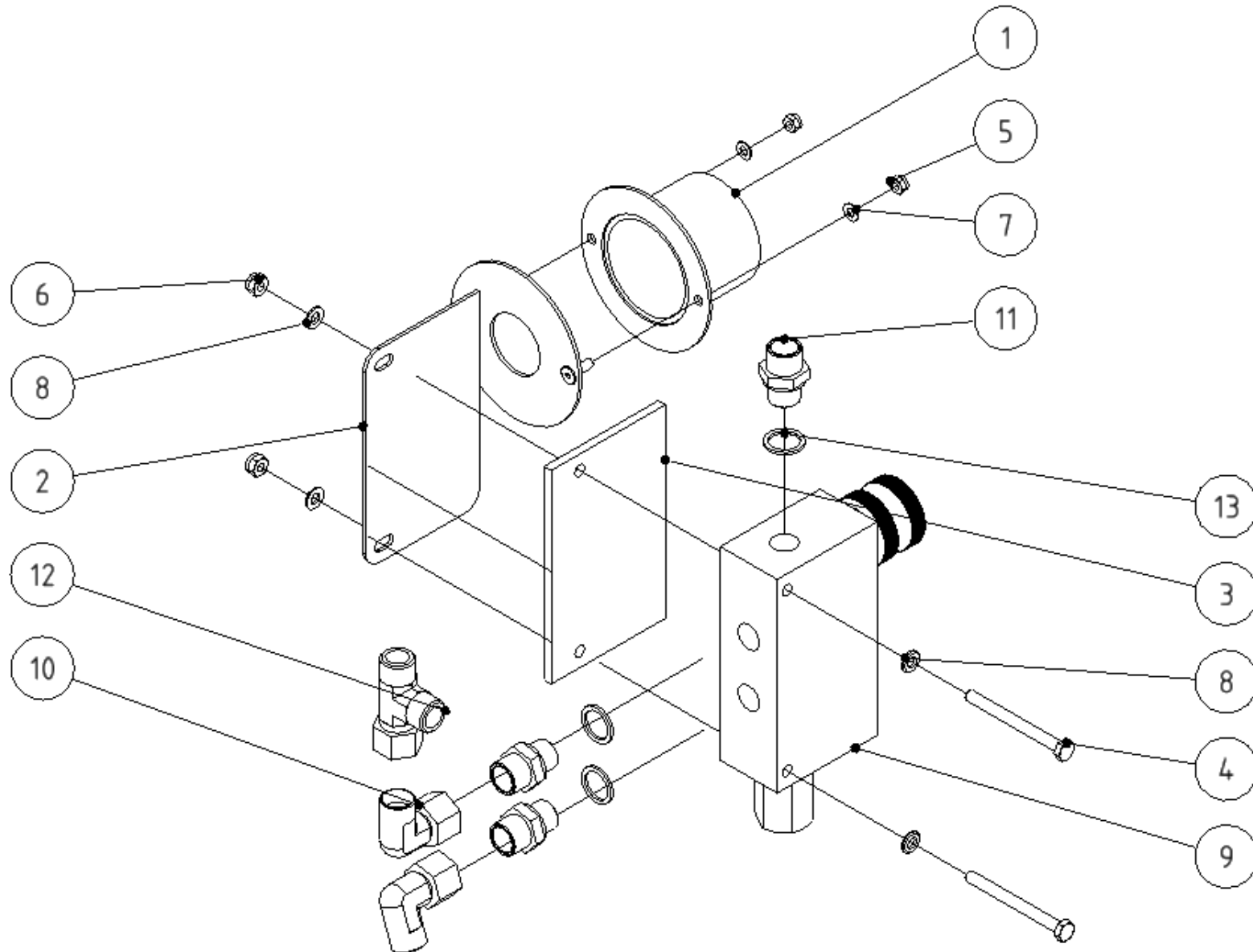


**Mech. Ovládání
vyklápění**

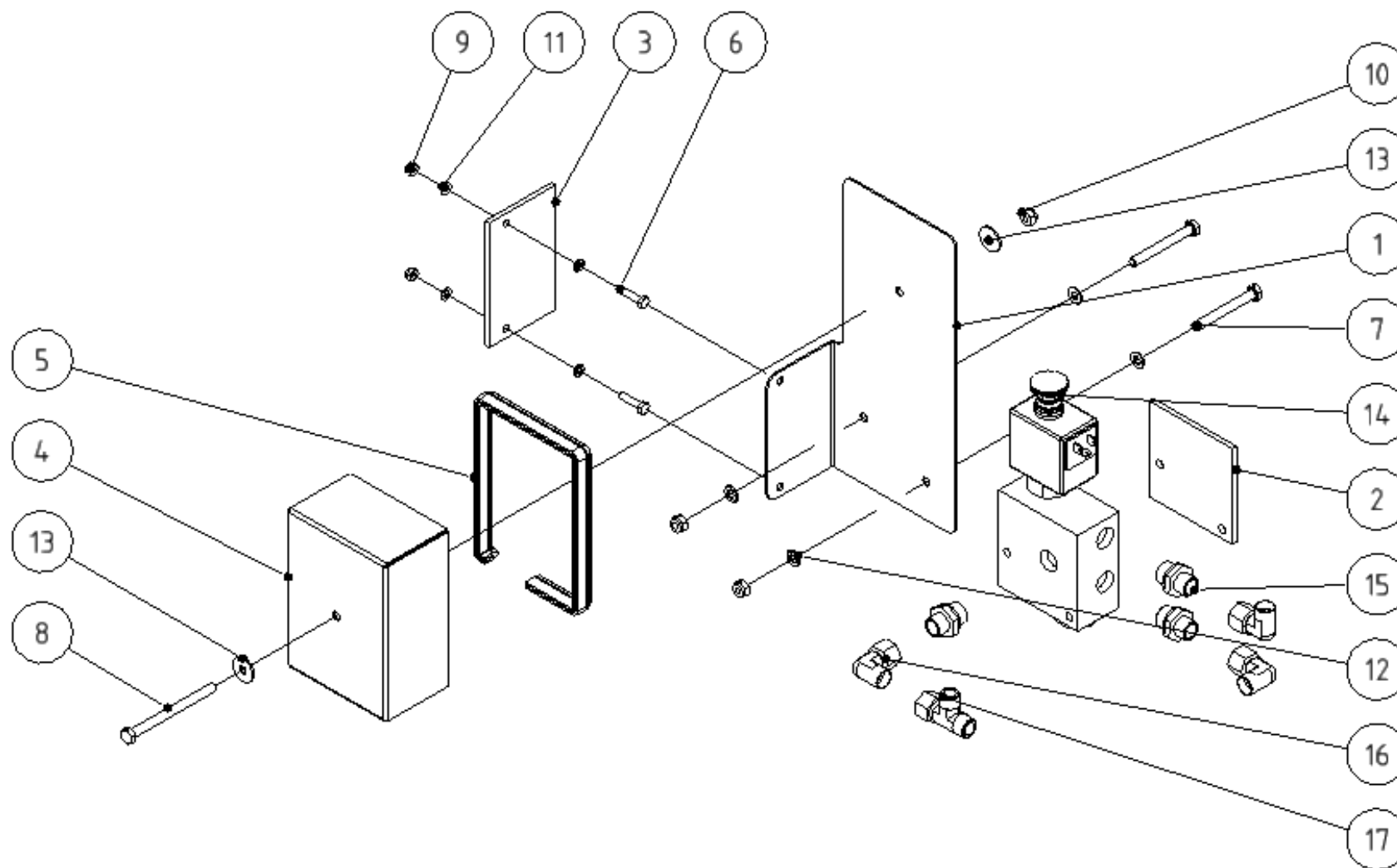


**EI. Ovládání
vyklápění**

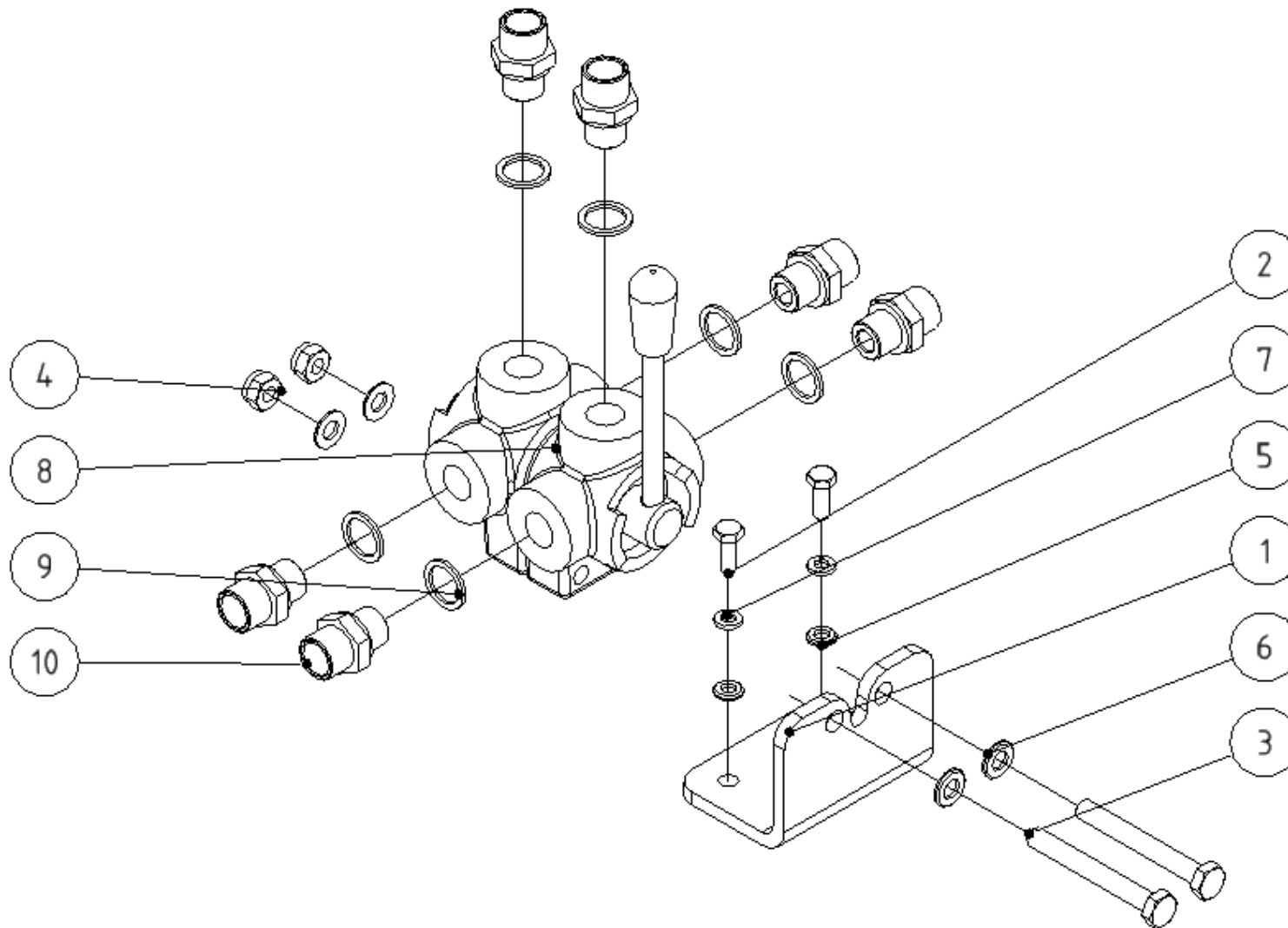
Skupina Group Gruppe Группа	Rozměr Dimension Dimension измерение	Sériové číslo Serial number Seriennummer порядковый номер	Verze Version Version Версия
A	-	-	A
B	-	-	A
C	-	-	A
D	-	-	A



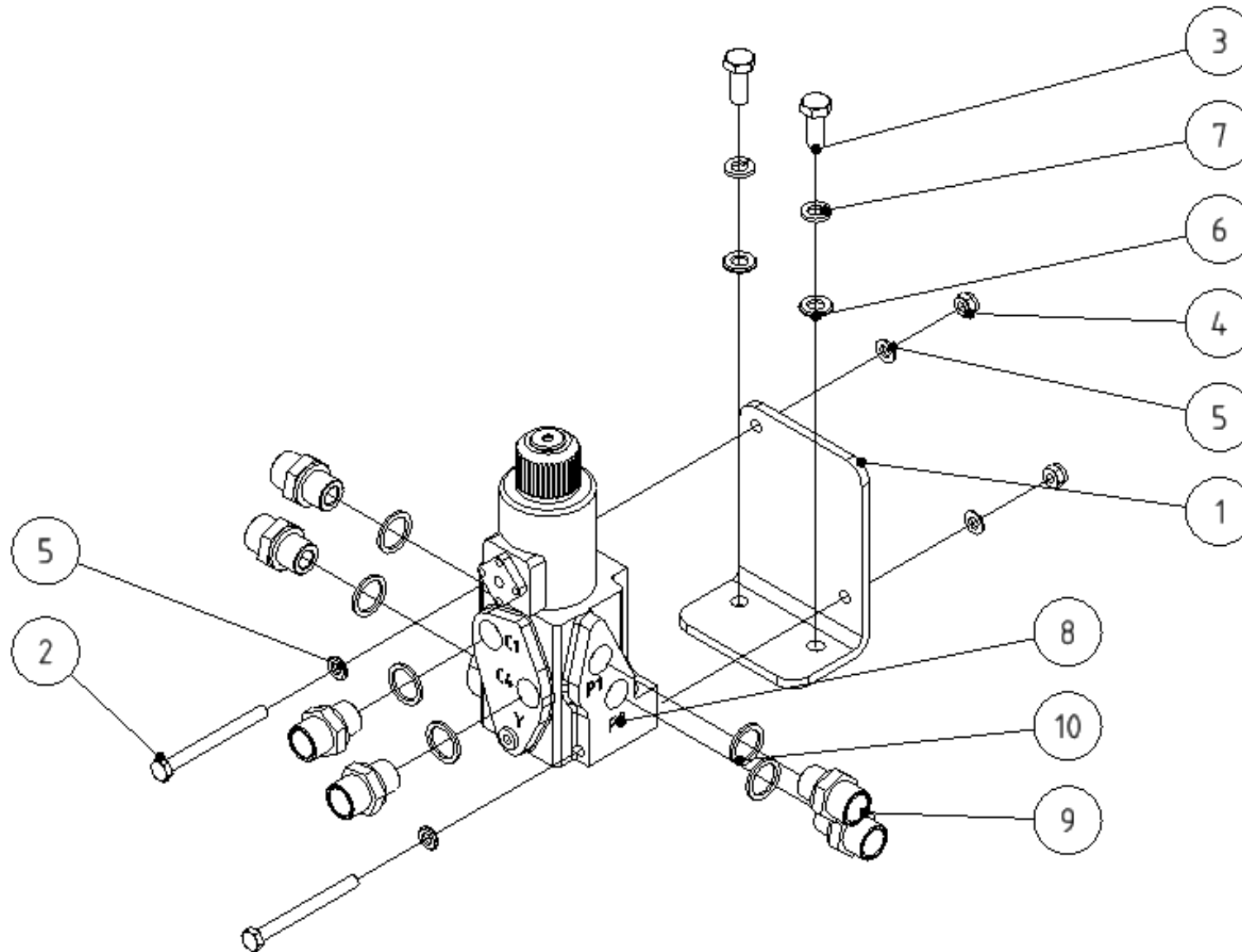
POZICE POSITION POSITION ПОЗИЦИЯ	KATALOGOVÉ ČÍSLO CATALOGUE NUMBER KATALOGNUMMER NUMĂR DE CATALOG	POPIS DESCRIPTION BESCHREIBUNG ОПИСАНИЕ	POZNÁMKA NOTE HINWEIS ПРИМЕЧАНИЕ	HMOTNOST WEIGHT GEWICHT ВЕС	POČET QUANTITY ANZAHL КОЛИЧЕСТВО
1	SPAM 010035	VÍKO R SVAŘ.		0,287 kg	1
2	SPAM 010030	DRŽÁK R1 SVAŘ.		0,249 kg	1
3	SPAM 010809	PODLOŽKA PLAST		0,072 kg	1
4	SR665NODZN1	ŠROUB M6 x 65		0,017 kg	2
5	MA5SSZN0,8	MATICE M5 SA		0,002 kg	2
6	MA6SSZN1	MATICE M6 SA		0,003 kg	2
7	PO5,3NOZN	PODLOŽKA 5,3		0,000 kg	2
8	PO6,4NOZN	PODLOŽKA 6,4		0,001 kg	4
9	NH024	RUČNÍ REGULÁTOR V 3 8		1,219 kg	1
10	NH011	L SPOJKA EWSD 12L M18x1,5		0,013 kg	2
11	NH055	HRDLO K3/8"- M18x1,5		0,006 kg	3
12	NH045	SPOJKA T M18x1,5		0,082 kg	1
13	NH039	TĚSNĚNÍ CU 16x20x1,5		0,002 kg	3



POZICE POSITION POSITION ПОЗИЦИЯ	KATALOGOVÉ ČÍSLO CATALOGUE NUMBER KATALOGNUMMER NUMĂR DE CATALOG	POPIS DESCRIPTION BESCHREIBUNG ОПИСАНИЕ	POZNÁMKA NOTE HINWEIS ПРИМЕЧАНИЕ	HMOTNOST WEIGHT GEWICHT ВЕС	POČET QUANTITY ANZAHL КОЛИЧЕСТВО
1	SPAM 010021	DRŽÁK L		0,838 kg	1
2	SPAM 010024	PODLOŽKA VENT.		0,069 kg	1
3	SPAM 010809	PODLOŽKA PLAST		0,072 kg	1
4	SPAM 010026	VÍKO VENT.		0,678 kg	1
5	SPAM 010027	LEM VÍKA		0,047 kg	1
6	SR625NOZN1	ŠROUB M6x25		0,008 kg	2
7	SR870NODZN1,25	ŠROUB M8 x 70		0,033 kg	2
8	SR8100NODZN	ŠROUB M8 x 100		0,045 kg	1
9	MA6SSZN1	MATICE M6 SA		0,003 kg	4
10	MA8SSZN1,25	MATICE M8 SA		0,007 kg	3
11	PO6,4NOZN	PODLOŽKA 6,4		0,001 kg	8
12	PO8,4NOZN	PODLOŽKA 8,4		0,002 kg	6
13	PO8,4VEZN	PODLOŽKA 8,4VELKOPL		0,006 kg	2
14	NH080	ŘÍDÍCÍ VENTIL EP10245		5,256 kg	1
15	NH016	HRDLO G1/2"x M18x1,5		0,063 kg	3
16	NH011	L SPOJKA EWSD 12L M18x1,5		0,013 kg	3
17	NH045	SPOJKA T M18x1,5		0,082 kg	1

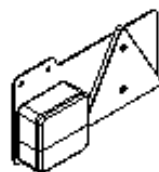
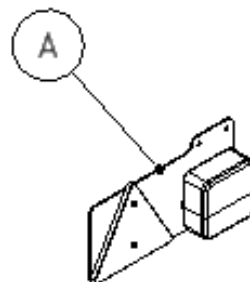
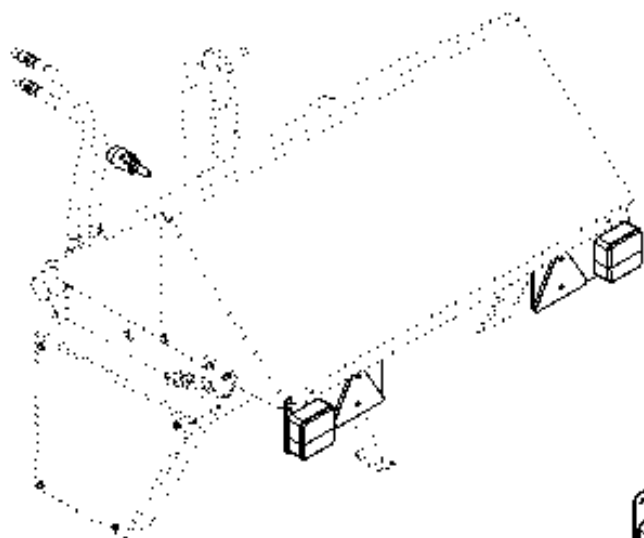


POZICE POSITION POSITION ПОЗИЦИЯ	KATALOGOVÉ ČÍSLO CATALOGUE NUMBER KATALOGNUMMER NUMĂR DE CATALOG	POPIS DESCRIPTION BESCHREIBUNG ОПИСАНИЕ	POZNÁMKA NOTE HINWEIS ПРИМЕЧАНИЕ	HMOTNOST WEIGHT GEWICHT ВЕС	POČET QUANTITY ANZAHL КОЛИЧЕСТВО
1	SPAM 010341	DRŽÁK ROZVADĚČE		0,390 kg	1
2	SR616NOZN1	ŠROUB M6x16		0,006 kg	2
3	SR865NODZN1,25	ŠROUB M8 x 65		0,031 kg	2
4	MA8SSZN1,25	MATICE M8 SA		0,007 kg	2
5	PO6,4NOZN	PODLOŽKA 6,4		0,001 kg	6
6	PO8,4NOZN	PODLOŽKA 8,4		0,002 kg	4
7	PO6PRZN	PODLOŽKA PRUŽNÁ 6		0,001 kg	2
8	NH032	PÁKOVÝ ROZVADĚČ		1,972 kg	1
9	NH039	TĚSNĚNÍ CU 16x20x1,5		0,002 kg	9
10	NH055	HRDLO K3/8" - M18x1,5		0,006 kg	9

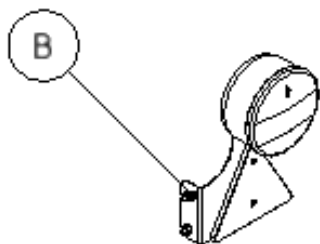


POZICE POSITION POSITION ПОЗИЦИЯ	KATALOGOVÉ ČÍSLO CATALOGUE NUMBER KATALOGNUMMER NUMĂR DE CATALOG	POPIS DESCRIPTION BESCHREIBUNG ОПИСАНИЕ	POZNÁMKA NOTE HINWEIS ПРИМЕЧАНИЕ	HMOTNOST WEIGHT GEWICHT ВЕС	POČET QUANTITY ANZAHL КОЛИЧЕСТВО
1	SPAM 010343	DRŽÁK EL. ROZVADĚČE		0,450 kg	1
2	SR665NODZN1	ŠROUB M6 x 65		0,017 kg	2
3	SR820NOZN1,25	ŠROUB M8x20		0,014 kg	2
4	MA6SSZN1	MATICE M6 SA		0,003 kg	4
5	PO6,4NOZN	PODLOŽKA 6,4		0,001 kg	8
6	PO8,4NOZN	PODLOŽKA 8,4		0,002 kg	6
7	PO8PRZN	PODLOŽKA PRUŽNÁ 8		0,002 kg	2
8	NH020	ELE VÝHYBKA		2,809 kg	1
9	NH055	HRDLO K3/8"- M18x1,5		0,006 kg	6
10	NH039	TĚSNĚNÍ CU 16x20x1,5		0,002 kg	6

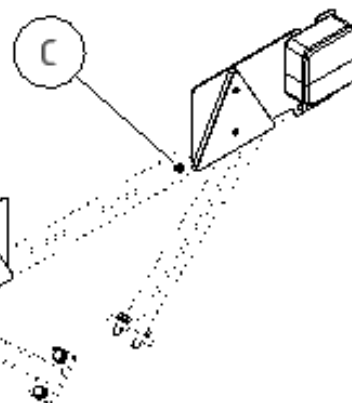
S plachtou



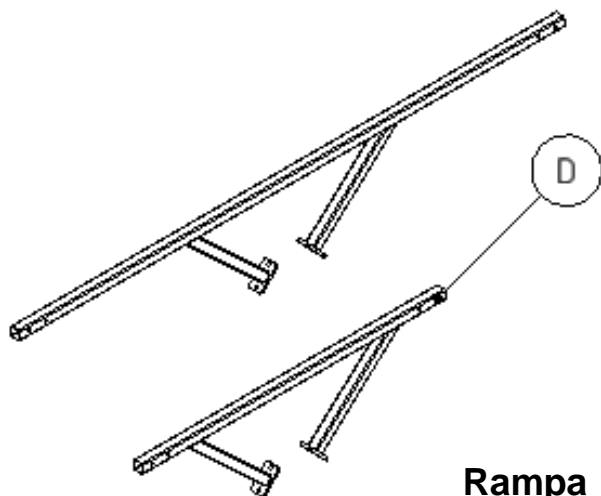
Vyklápění



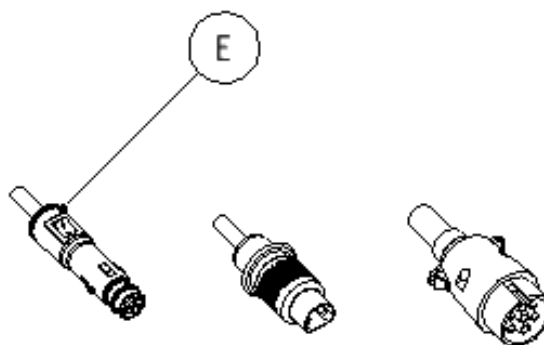
Standard



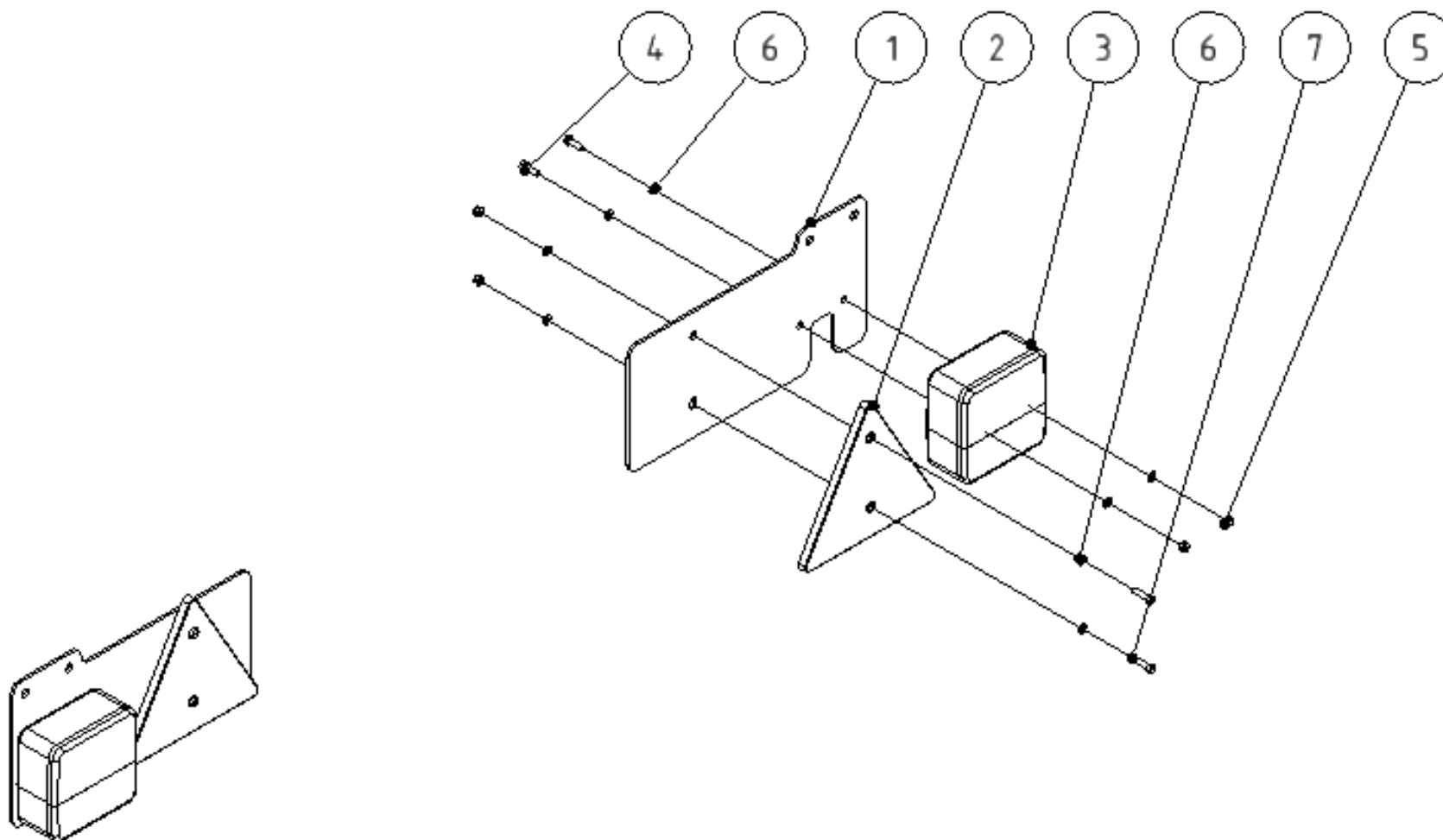
Zástrčka + kabel



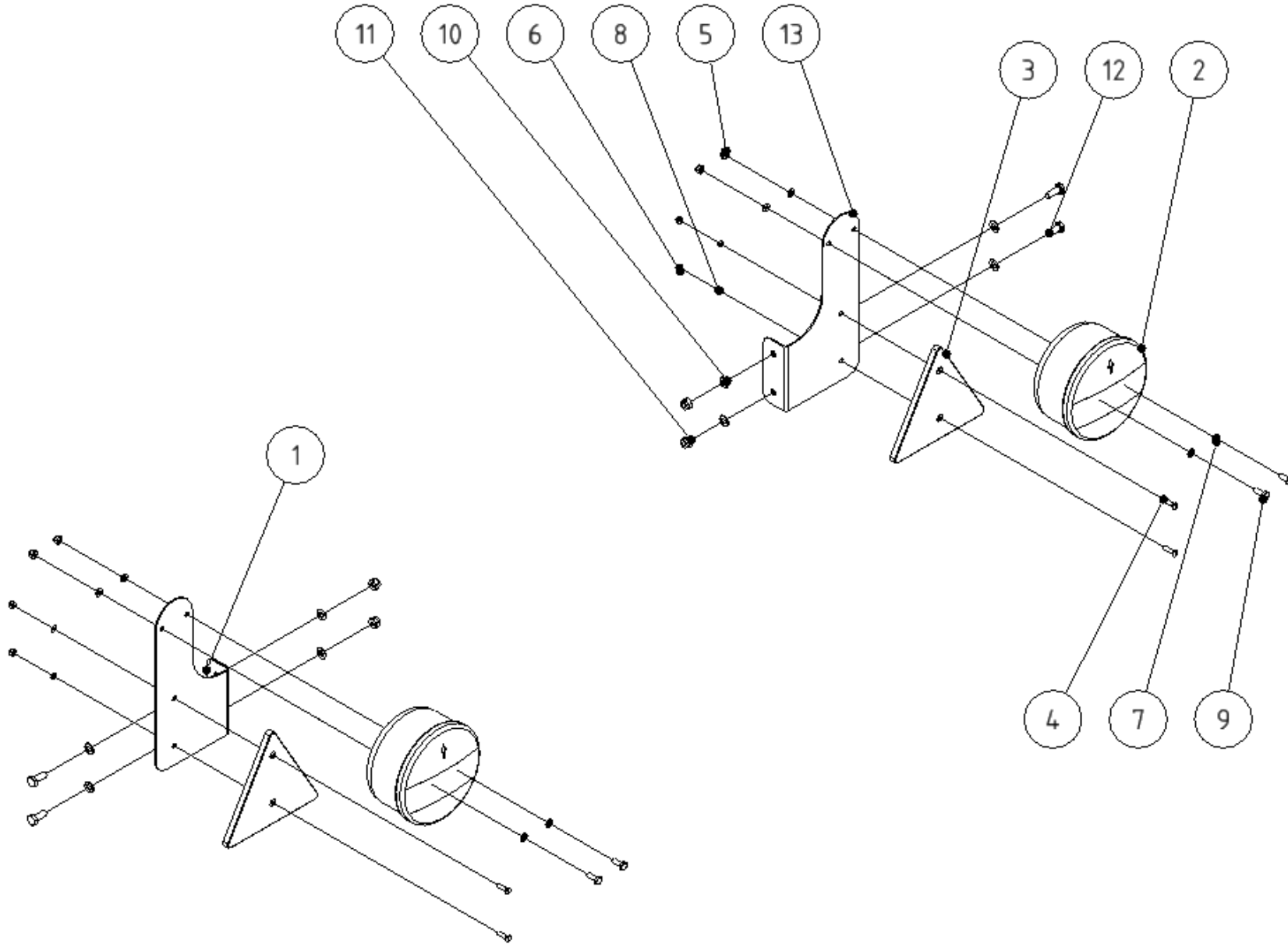
Rampa



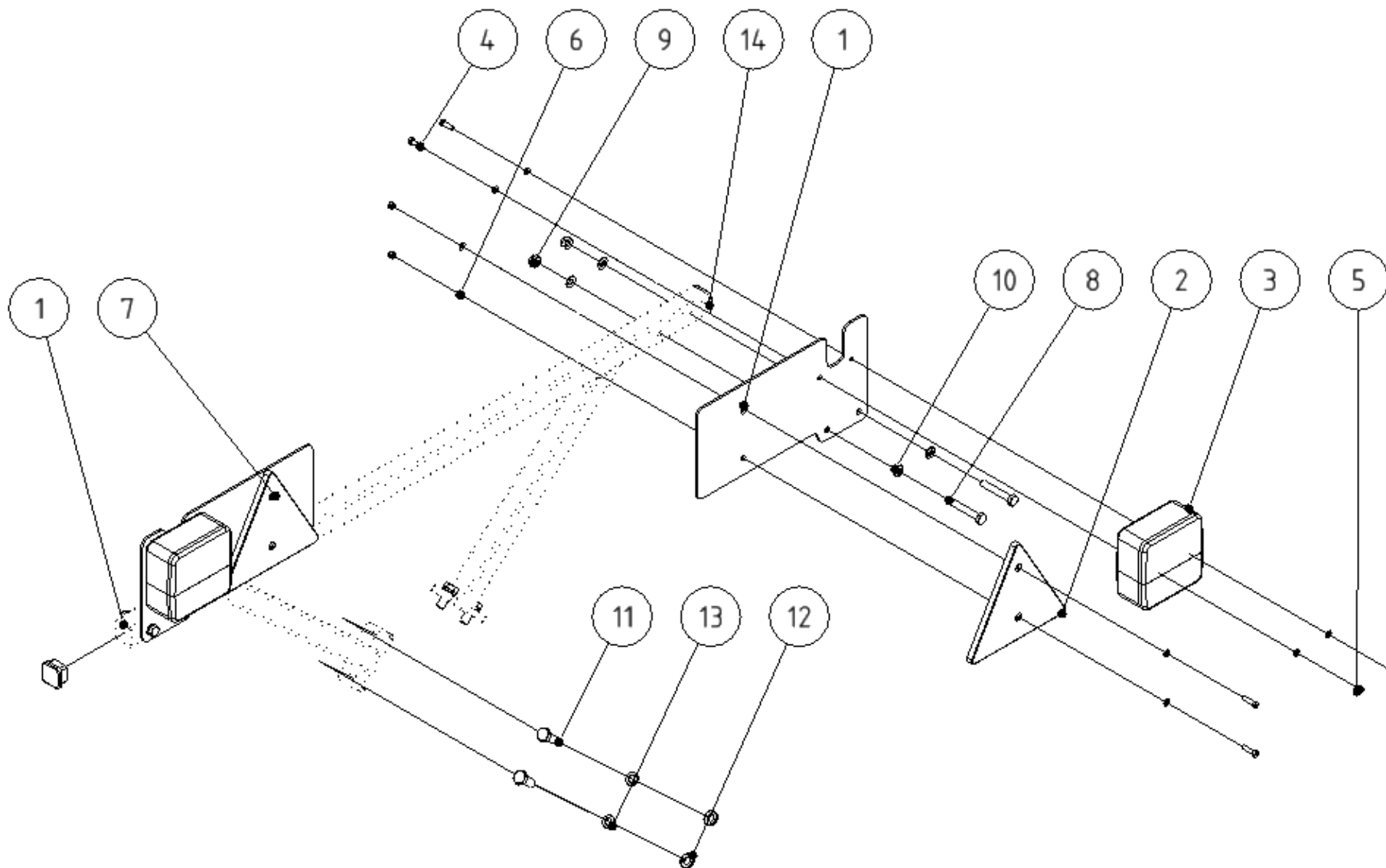
Skupina Group Gruppe Группа	Rozměr Dimension Dimension измерение	Sériové číslo Serial number Seriennummer порядковый номер	Verze Version Version Версия
A	-	-	A
B	-	-	A
C	-	-	A
D	-	-	A
E	-	-	A



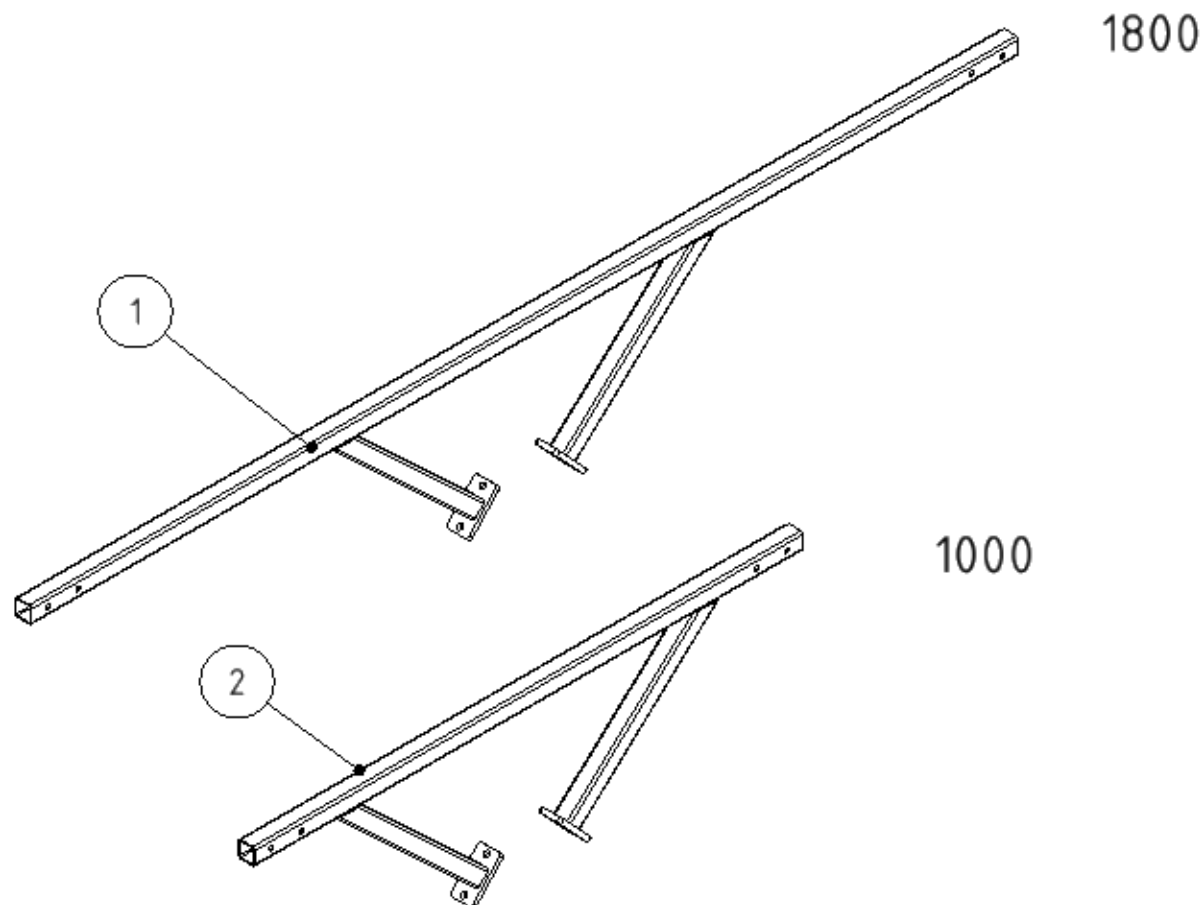
POZICE POSITION POSITION ПОЗИЦИЯ	KATALOGOVÉ ČÍSLO CATALOGUE NUMBER KATALOGNUMMER NUMĂR DE CATALOG	POPIS DESCRIPTION BESCHREIBUNG ОПИСАНИЕ	POZNÁMKA NOTE HINWEIS ПРИМЕЧАНИЕ	HMOTNOST WEIGHT GEWICHT ВЕС	POČET QUANTITY ANZAHL КОЛИЧЕСТВО
1	UDAM 014011	DRŽÁK ZADNÍ II		0,932 kg	2
2	N123138	ODRAZKA ČERVENÁ		0,156 kg	2
3	N123134	SVĚTLO SKUPINOVÉ		0,077 kg	2
4	SR516NOZNO,8	ŠROUB M5x16		0,004 kg	4
5	MA5SSZN0,8	MATICE M5 SA		0,002 kg	8
6	PO5,3NOZN	PODLOŽKA 5,3		0,000 kg	16
7	SR520VDZN	ŠROUB M5x20 VÁLC. HL. DR.		0,004 kg	4



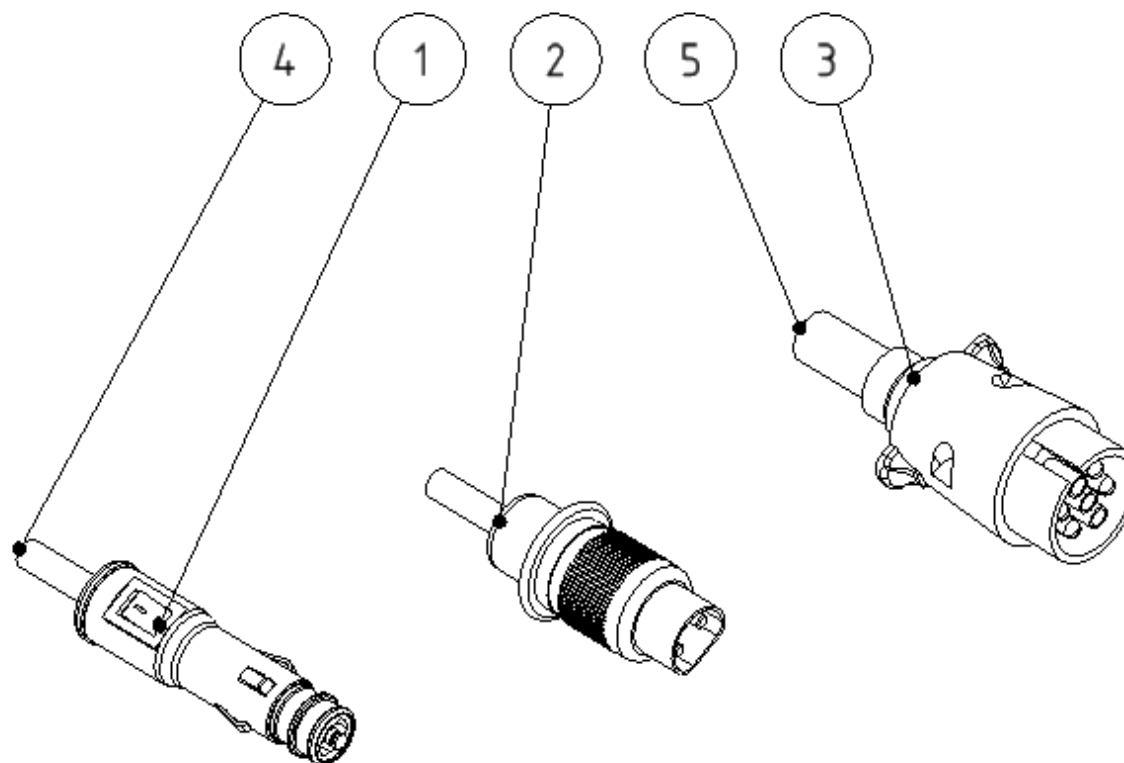
POZICE POSITION POSITION ПОЗИЦИЯ	KATALOGOVÉ ČÍSLO CATALOGUE NUMBER KATALOGNUMMER NUMĂR DE CATALOG	POPIS DESCRIPTION BESCHREIBUNG ОПИСАНИЕ	POZNÁMKA NOTE HINWEIS ПРИМЕЧАНИЕ	HMOTNOST WEIGHT GEWICHT ВЕС	POČET QUANTITY ANZAHL КОЛИЧЕСТВО
1	UDAM 014001L	DRŽÁK ZADNÍ L		0,424 kg	1
2	N123134	SVĚTLO ZADNÍ SDRUŽENÉ		0,161 kg	2
3	N123138	ODRAZKA ČERVENÁ		0,156 kg	2
4	SR520ZARZN	ŠROUB ZÁPUSTNÁ HLAVA DRÁŽKA M5x20		0,003 kg	4
5	MA6SSZN1	MATICE M6 SA		0,003 kg	4
6	MA5SSZN0,8	MATICE M5 SA		0,002 kg	4
7	PO6,4NOZN	PODLOŽKA 6,4		0,001 kg	8
8	PO5,3NOZN	PODLOŽKA 5,3		0,000 kg	4
9	SR616NOZN1	ŠROUB M6x16		0,006 kg	4
10	PO8,4NOZN	PODLOŽKA 8,4		0,002 kg	8
11	MA8SSZN1,25	MATICE M8 SA		0,007 kg	4
12	SR820NOZN1,25	ŠROUB M8x20		0,014 kg	4
13	UDAM 014001P	DRŽÁK ZADNÍ P		0,424 kg	1



POZICE POSITION POSITION ПОЗИЦИЯ	KATALOGOVÉ ČÍSLO CATALOGUE NUMBER KATALOGNUMMER NUMĂR DE CATALOG	POPIS DESCRIPTION BESCHREIBUNG ОПИСАНИЕ	POZNÁMKA NOTE HINWEIS ПРИМЕЧАНИЕ	HMOTNOST WEIGHT GEWICHT ВЕС	POČET QUANTITY ANZAHL КОЛИЧЕСТВО
1	UDAM 014011	DRŽÁK ZADNÍ II		0,932 kg	2
2	N123138	ODRAZKA ČERVENÁ		0,156 kg	2
3	N123134	SVĚTLO SKUPINOVÉ		0,077 kg	2
4	SR516NOZNO,8	ŠROUB M5x16		0,004 kg	4
5	MA5SSZN0,8	MATICE M5 SA		0,002 kg	8
6	PO5,3NOZN	PODLOŽKA 5,3		0,000 kg	16
7	SR520VDZN	ŠROUB M5x20 VÁLC. HL. DR.		0,004 kg	4
8	SR850NODZN1,25	ŠROUB M8 x 50		0,026 kg	4
9	MA8SSZN1,25	MATICE M8 SA		0,007 kg	4
10	PO8,4NOZN	PODLOŽKA 8,4		0,002 kg	8
11	SR1025NOZN1,5	ŠROUB M10x25		0,026 kg	4
12	PO10,5NOZN	PODLOŽKA 10,5		0,003 kg	4
13	PO10PRZN	PODLOŽKA PRUŽNÁ 10		0,003 kg	4
14	N123129	ZÁTKA 30x30		0,010 kg	2



POZICE POSITION POSITION ПОЗИЦИЯ	KATALOGOVÉ ČÍSLO CATALOGUE NUMBER KATALOGNUMMER NUMĂR DE CATALOG	POPIS DESCRIPTION BESCHREIBUNG ОПИСАНИЕ	POZNÁMKA NOTE HINWEIS ПРИМЕЧАНИЕ	HMOTNOST WEIGHT GEWICHT ВЕС	POČET QUANTITY ANZAHL КОЛИЧЕСТВО
1	SPAM 013555	DRŽÁK 1800 SVAŘ.		4,502 kg	1
2	SPAM 011555	DRŽÁK 1000 SVAŘ.		3,160 kg	1



POZICE POSITION POSITION ПОЗИЦИЯ	KATALOGOVÉ ČÍSLO CATALOGUE NUMBER KATALOGNUMMER NUMĂR DE CATALOG	POPIS DESCRIPTION BESCHREIBUNG ОПИСАНИЕ	POZNÁMKA NOTE HINWEIS ПРИМЕЧАНИЕ	HMOTNOST WEIGHT GEWICHT ВЕС	POČET QUANTITY ANZAHL КОЛИЧЕСТВО
1	NE002	ZÁSTRČKA DO ZAPALOVAČE		0,032 kg	1
2	NE013	ZÁSTRČKA 3-KOLÍKOVÁ		0,037 kg	1
3	NE014	ZÁSTRČKA 7-KOLÍKOVÁ		0,071 kg	1
4	NE015	KABEL 2x1,5		0,002 kg	2
5	NE012	KABEL 7x1,5		0,006 kg	1

Dealer:

Agrometall s.r.o

Nový Dvůr 958

538 03 Heřmanův Městec

CZECH REPUBLIC

tel.: 469 696 509

fax.: 469 696 164

e-mail: info@agrometall.cz