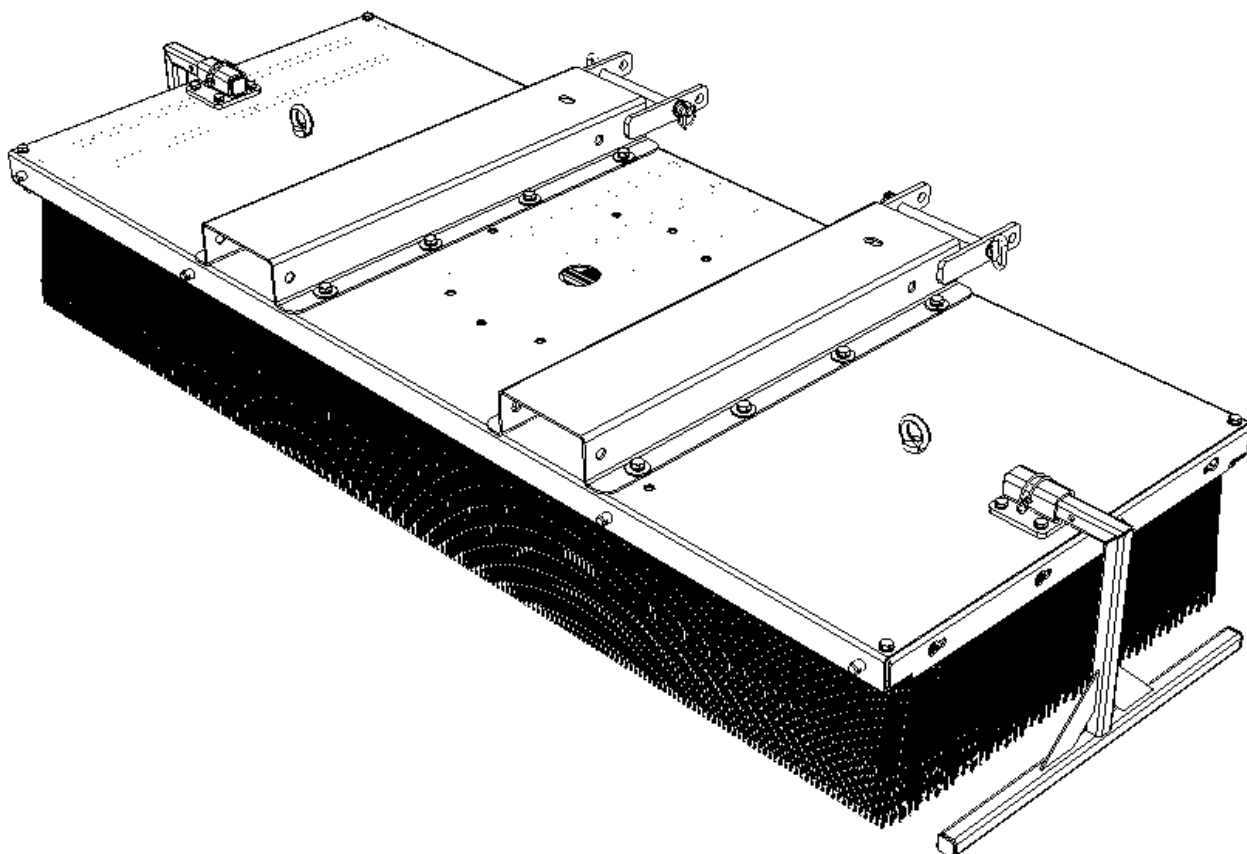


CZ Katalog náhradních dílu

EN Spare parts catalogue

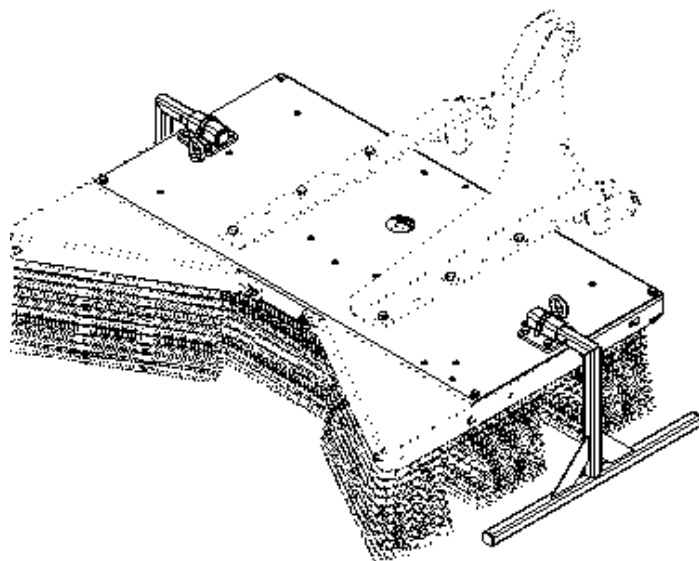
DE Ersatzteilkatalog

RU каталог запчастей

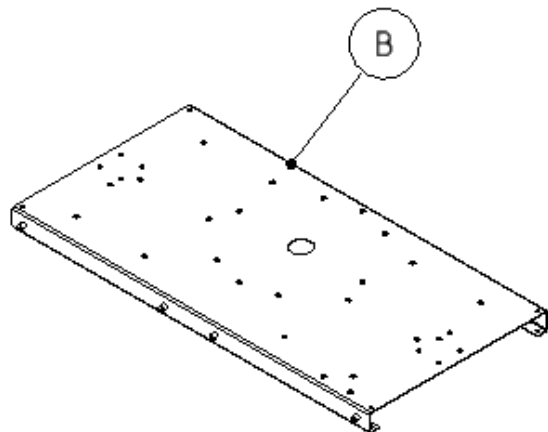


SM 3000
SM 2500
SM 2000
SM 1800
SM 1500
SM 1200

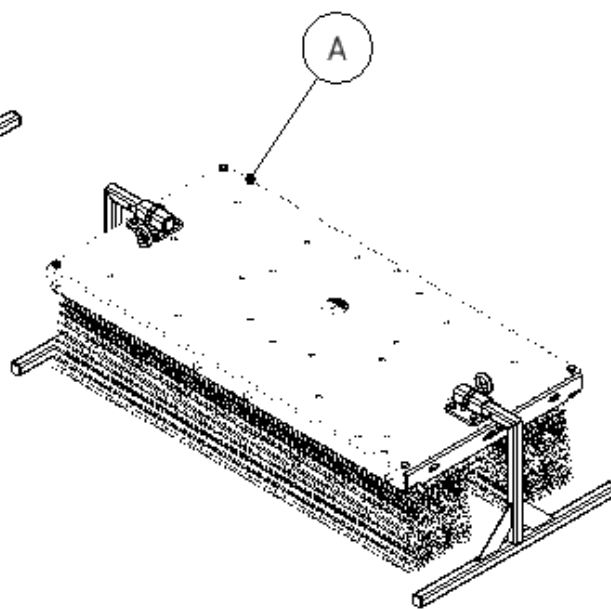
Obsah Content Inhaltsverzeichnis содержание.....	2
Rám	3
Rám díly	5
Rám korpus	7
Rám ZMAM 193020	9
Rám kartáče	11
Kartáč boční	13
Kartáč boční levý	14
Kartáč boční pravý	16
Natáčení	18
Natáčení závěs	20
Natáčení točna	22
Natáčení čep	24
Natáčení hydraulické	25
Natáčení mechanické	26
Rychlospojky	27
Rychlospojky ISO 12,5	29
Rychlospojky standart 6,3	30
Závěs	31
Závěs VZV - ZMAM 193045	32
Poznámky Notes Aufzeichnungen заметки.....	34



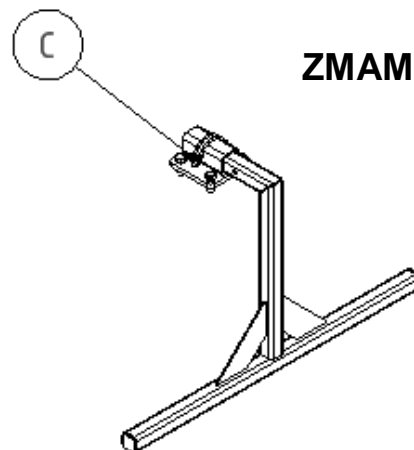
Korpus



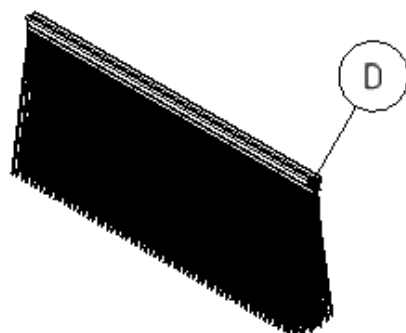
Díly



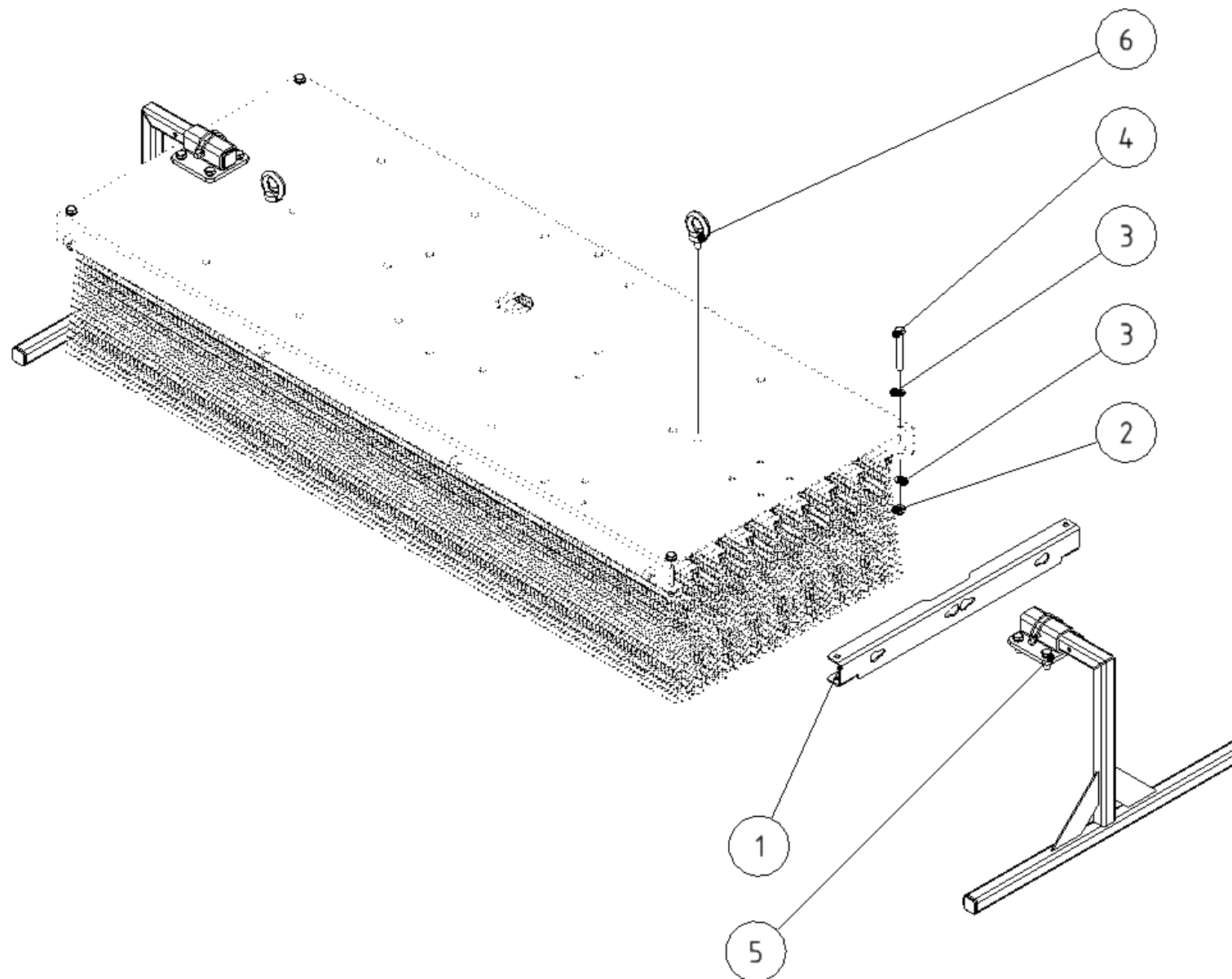
ZMAM 193020



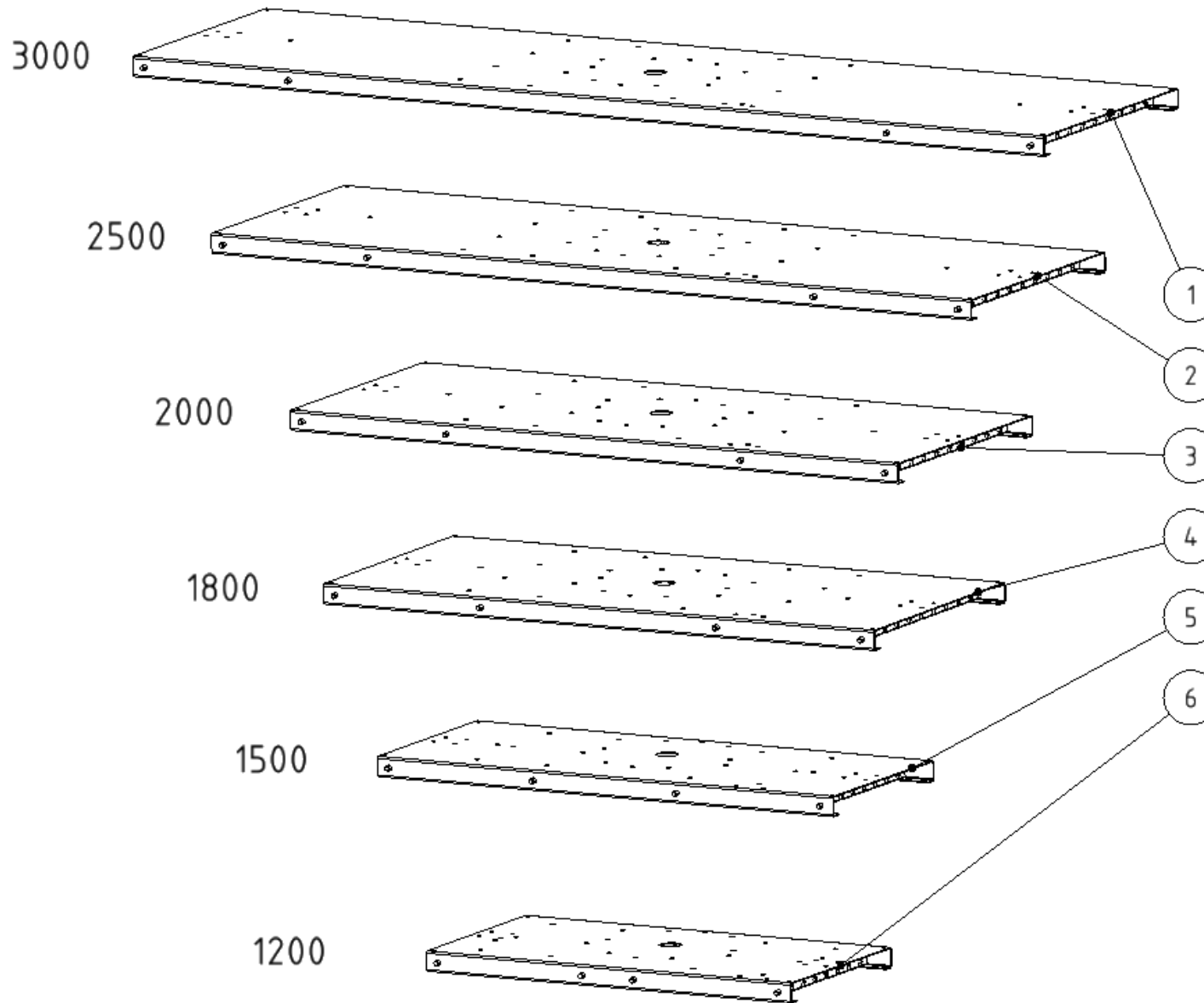
Kartáče



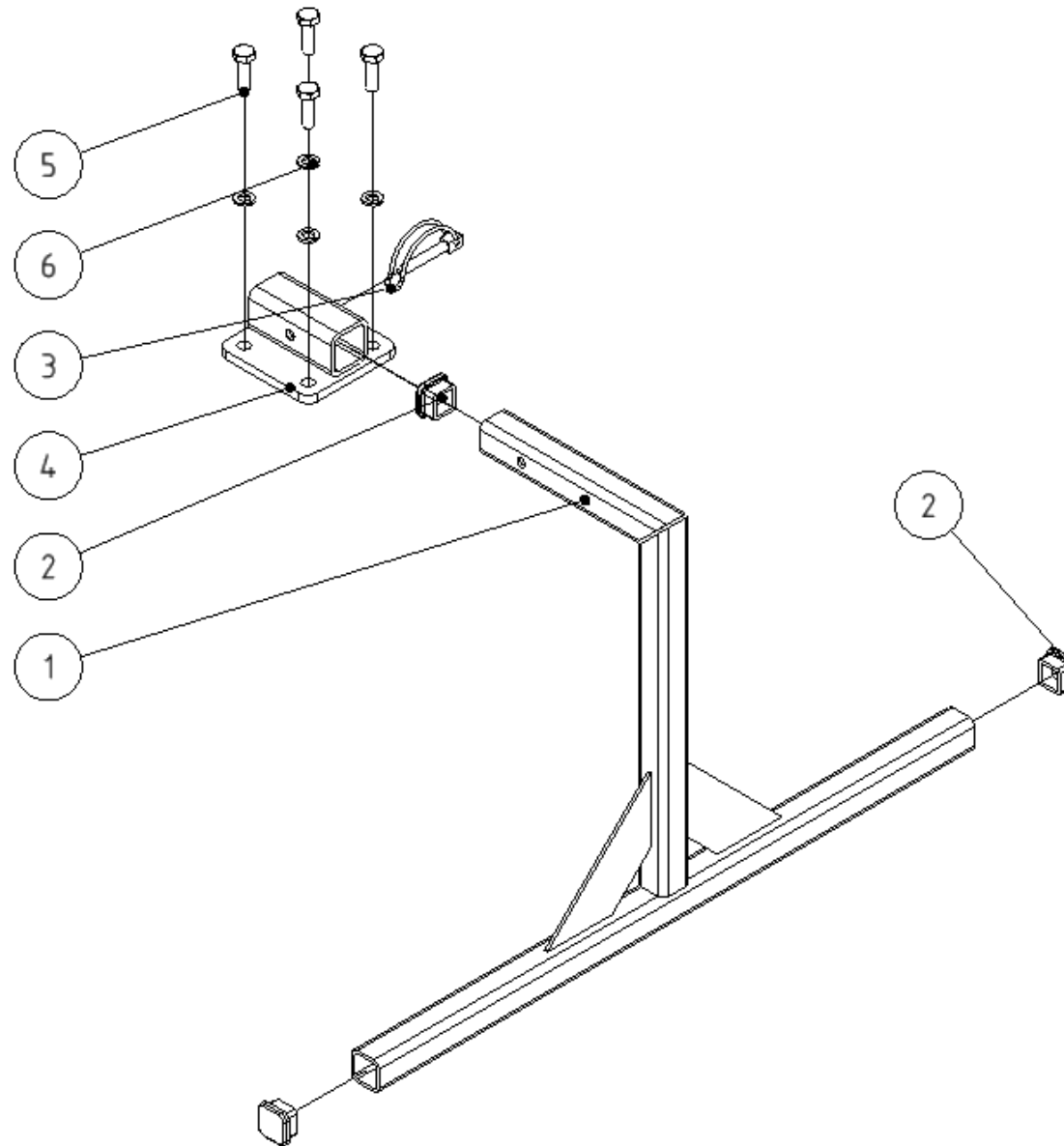
Skupina Group Gruppe Группа	Rozměr Dimension Dimension измерение	Sériové číslo Serial number Seriennummer порядковый номер	Verze Version Version Версия
A	-	-	A
B	-	-	A
C	-	-	A
D	-	-	A



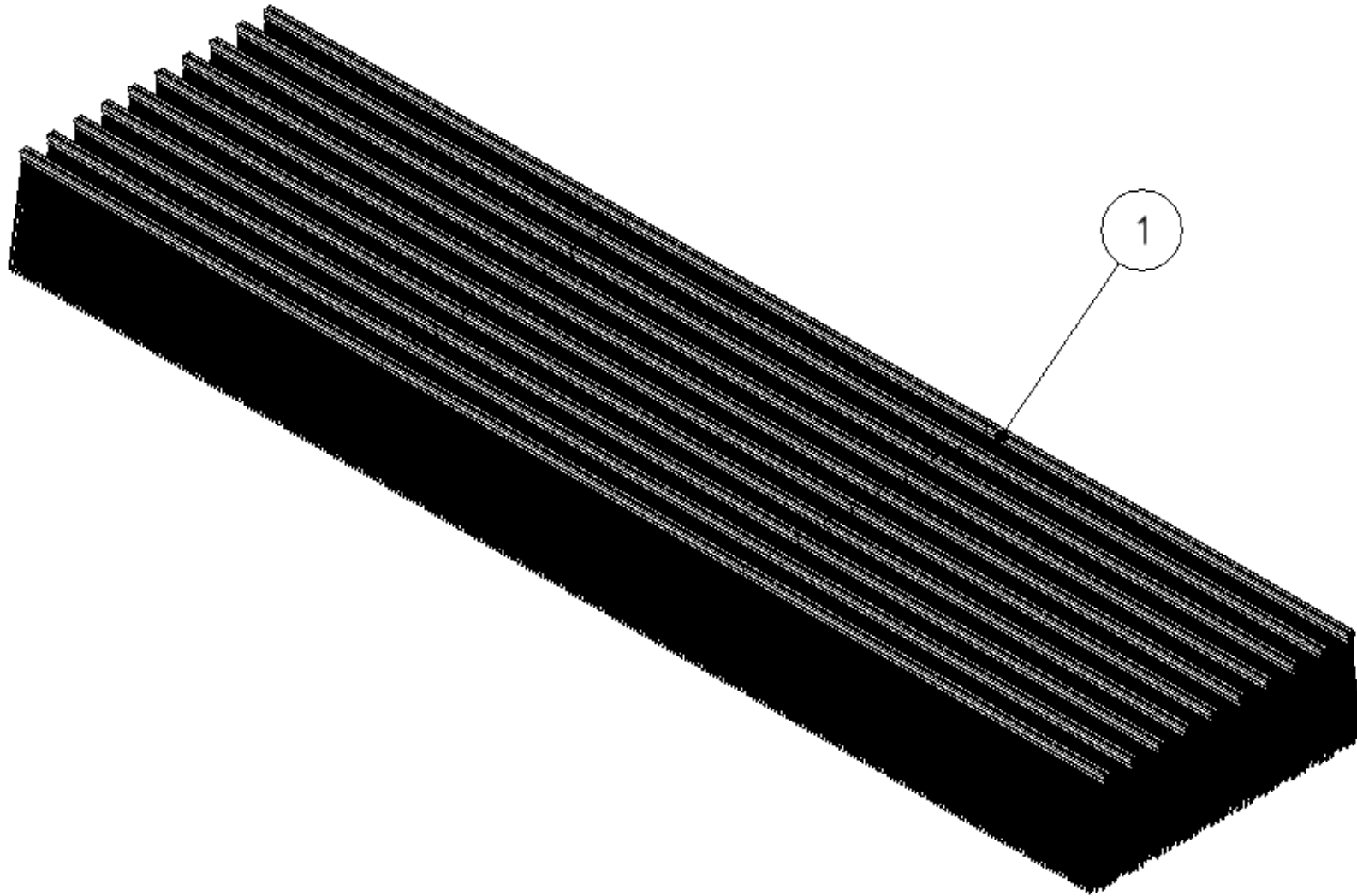
POZICE POSITION POSITION ПОЗИЦИЯ	KATALOGOVÉ ČÍSLO CATALOGUE NUMBER KATALOGNUMMER NUMĂR DE CATALOG	POPIS DESCRIPTION BESCHREIBUNG ОПИСАНИЕ	POZNÁMKA NOTE HINWEIS ПРИМЕЧАНИЕ	HMOTNOST WEIGHT GEWICHT ВЕС	POČET QUANTITY ANZAHL КОЛИЧЕСТВО
1	ZMAM 193003	BOČNICE 600		1,117 kg	2
2	MA10SSZN1,5	MATICE M10 SA		0,015 kg	4
3	PO10,5NOZN	PODLOŽKA 10,5		0,003 kg	8
4	SR1080NODZN1,5	ŠROUB M10 x 80		0,060 kg	4
5	ZMAM 193020	NOHA SEST.		4,176 kg	2
6	CNS 4491 - M12 x 20,5	OKO ZÁVĚSNÉ M12		0,177 kg	2



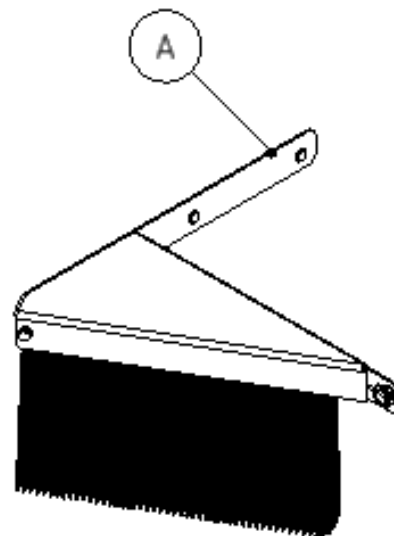
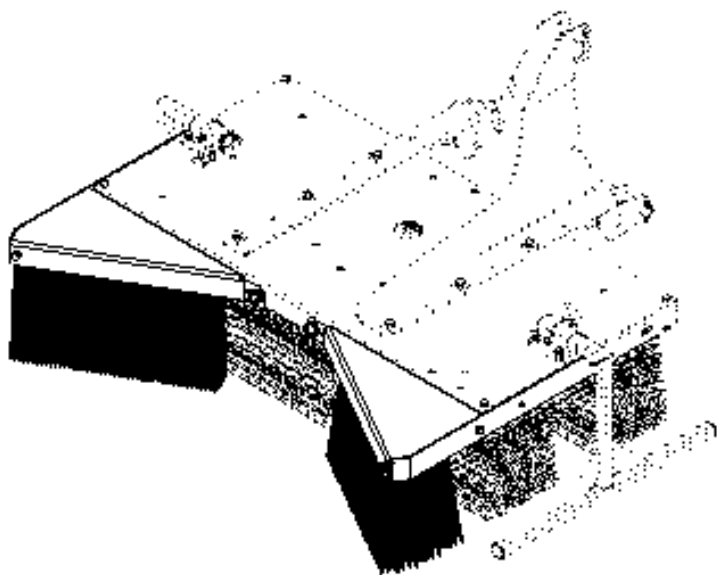
POZICE POSITION POSITION ПОЗИЦИЯ	KATALOGOVÉ ČÍSLO CATALOGUE NUMBER KATALOGNUMMER NUMĂR DE CATALOG	POPIS DESCRIPTION BESCHREIBUNG ОПИСАНИЕ	POZNÁMKA NOTE HINWEIS ПРИМЕЧАНИЕ	HMOTNOST WEIGHT GEWICHT ВЕС	POČET QUANTITY ANZAHL КОЛИЧЕСТВО
1	ZMAM 193355	DESKA SVAŘ. 3000 x 800		89,842 kg	1
2	ZMAM 193255	DESKA SVAŘ. 2500 x 800		76,105 kg	1
3	ZMAM 193205	DESKA SVAŘ. 2000 x 800		60,056 kg	1
4	ZMAM 193185	DESKA SVAŘ. 1800 x 800		55,486 kg	1
5	ZMAM 193155	DESKA SVAŘ. 1500 x 600		36,069 kg	1
6	ZMAM 193125	DESKA SVAŘ. 1200 x 600		28,941 kg	1



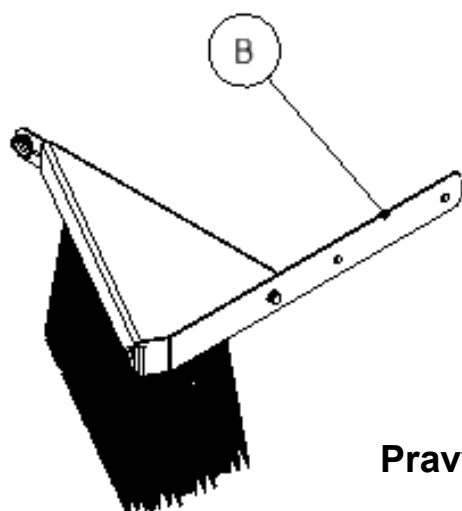
POZICE POSITION POSITION ПОЗИЦИЯ	KATALOGOVÉ ČÍSLO CATALOGUE NUMBER KATALOGNUMMER NUMĂR DE CATALOG	POPIS DESCRIPTION BESCHREIBUNG ОПИСАНИЕ	POZNÁMKA NOTE HINWEIS ПРИМЕЧАНИЕ	HMOTNOST WEIGHT GEWICHT ВЕС	POČET QUANTITY ANZAHL КОЛИЧЕСТВО
1	ZMAM 193015	NOHA PODP,		3,005 kg	1
2	N123129	ZÁTKA 30x30		0,010 kg	3
3	72204850	KOLÍK ZAJIŠŤOVACÍ 8x50		0,043 kg	1
4	UDAM 030005	POUZDRO SVAŘ. V2		0,970 kg	1
5	SR1030NOZN1,5	ŠROUB M10x30		0,029 kg	4
6	PO10PRZN	PODLOŽKA PRUŽNÁ 10		0,003 kg	4



POZICE POSITION ПОЗИЦИЯ	KATALOGOVÉ ČÍSLO CATALOGUE NUMBER KATALOGNUMMER NUMĂR DE CATALOG	POPIS DESCRIPTION BESCHREIBUNG ОПИСАНИЕ	HMOTNOST WEIGHT GEWICHT ВЕС	3000	2500	2000	1800	1500	1200
1	KTAM 062100	SEGMENT OM 1000	3,261 kg	30	10	20	-	-	-
1	KTAM 062025	SEGMENT OM 900	2,935 kg	-	10	-	20	8	-
1	KTAM 062060	SEGMENT OM 600	2,225 kg	-	10	-	-	8	12

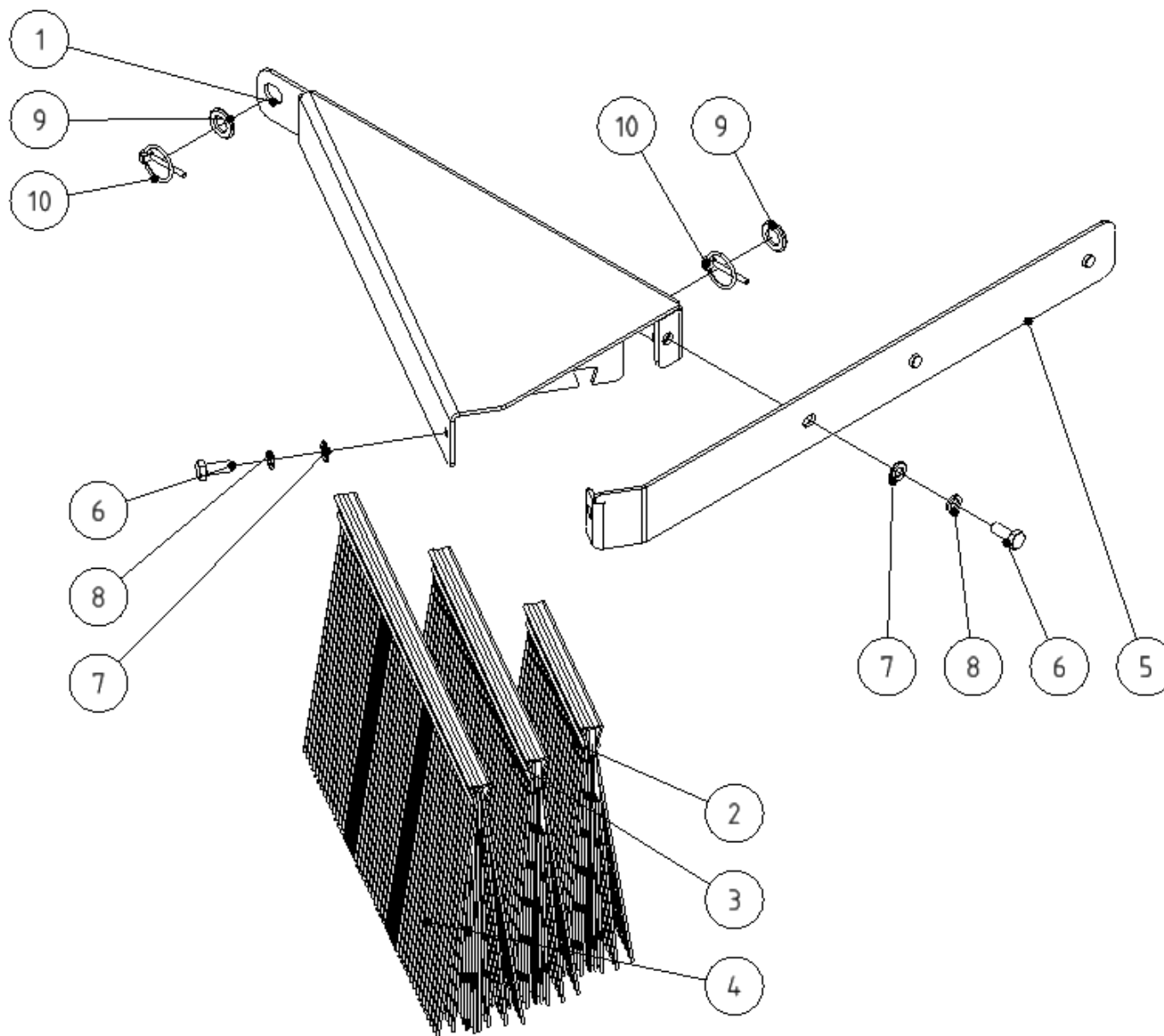


Levý

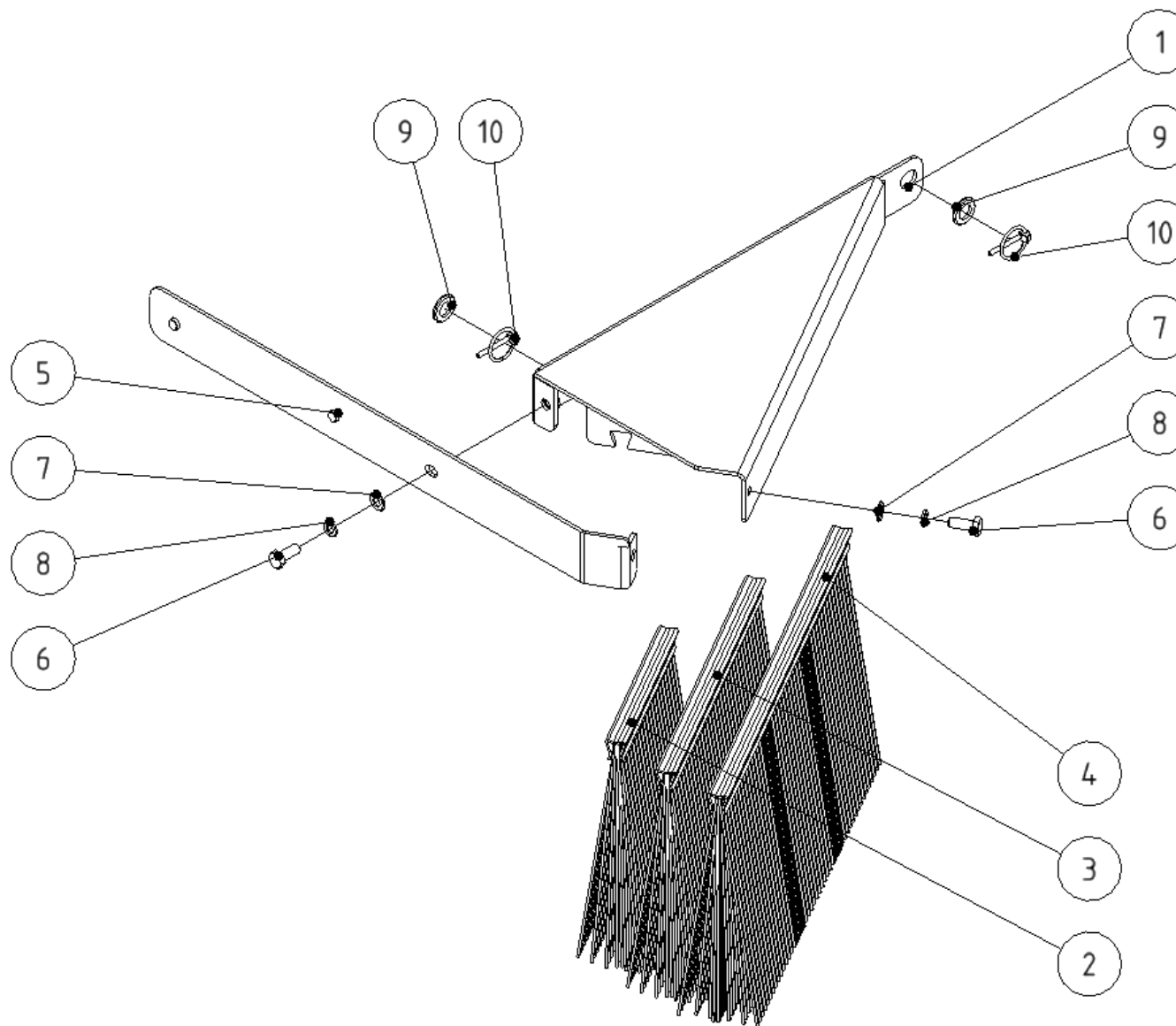


Pravý

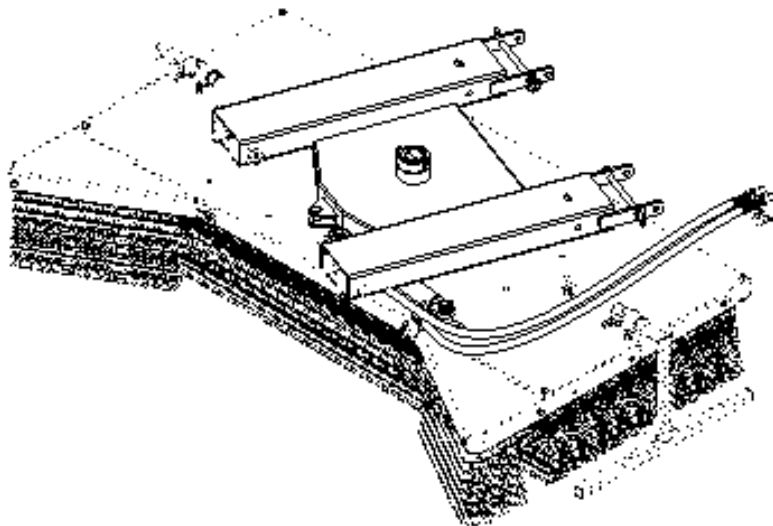
Skupina Group Gruppe Группа	Rozměr Dimension Dimension измерение	Sériové číslo Serial number Seriennummer порядковый номер	Verze Version Version Версия
A	-	-	A
B	-	-	A



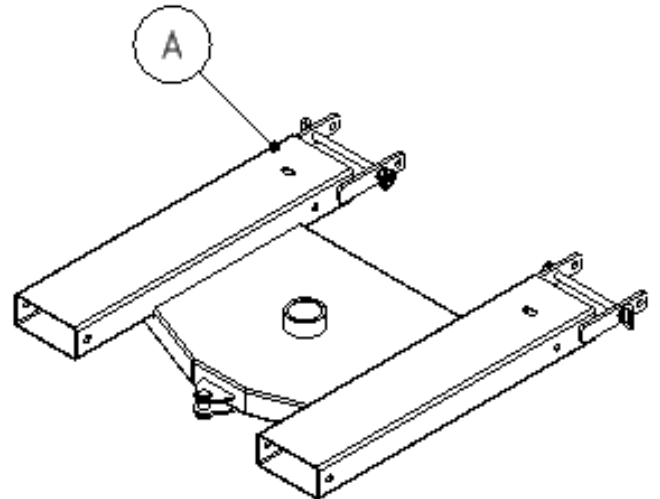
POZICE POSITION POSITION ПОЗИЦИЯ	KATALOGOVÉ ČÍSLO CATALOGUE NUMBER KATALOGNUMMER NUMĂR DE CATALOG	POPIS DESCRIPTION BESCHREIBUNG ОПИСАНИЕ	POZNÁMKA NOTE HINWEIS ПРИМЕЧАНИЕ	HMOTNOST WEIGHT GEWICHT ВЕС	POČET QUANTITY ANZAHL КОЛИЧЕСТВО
1	ZMAM 191005L	PŘIMETAČ L		4,858 kg	1
2	KTAM 062014	SEGMENT OM 200		0,831 kg	1
3	KTAM 062035	SEGMENT OM 340		1,154 kg	1
4	KTAM 062050	SEGMENT OM 500		1,690 kg	1
5	ZMAM 191009L	BOČNICE L SVAŘ.		1,275 kg	1
6	SR1025NOZN1,5	ŠROUB M10x25		0,026 kg	2
7	PO10,5NOZN	PODLOŽKA 10,5		0,003 kg	2
8	PO10PRZN	PODLOŽKA PRUŽNÁ 10		0,003 kg	2
9	PO17NOZN	PODLOŽKA 17		0,010 kg	2
10	K4,5KRZN	KOLÍK S KROUŽKEM 4,5		0,016 kg	2



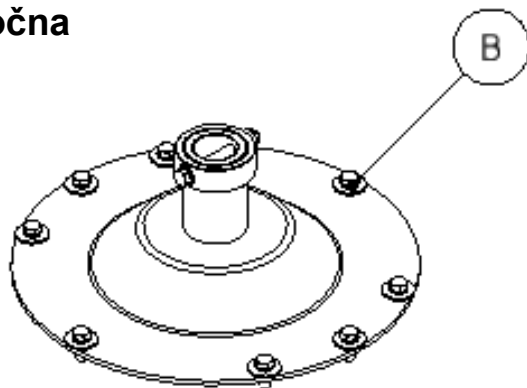
POZICE POSITION POSITION ПОЗИЦИЯ	KATALOGOVÉ ČÍSLO CATALOGUE NUMBER KATALOGNUMMER NUMĂR DE CATALOG	POPIS DESCRIPTION BESCHREIBUNG ОПИСАНИЕ	POZNÁMKA NOTE HINWEIS ПРИМЕЧАНИЕ	HMOTNOST WEIGHT GEWICHT ВЕС	POČET QUANTITY ANZAHL КОЛИЧЕСТВО
1	ZMAM 191005P	PŘIMETAČ P		4,858 kg	1
2	KTAM 062014	SEGMENT OM 200		0,831 kg	1
3	KTAM 062035	SEGMENT OM 340		1,154 kg	1
4	KTAM 062050	SEGMENT OM 500		1,690 kg	1
5	ZMAM 191009P	BOČNICE P SVAŘ.		1,275 kg	1
6	SR1025NOZN1,5	ŠROUB M10x25		0,026 kg	2
7	PO10,5NOZN	PODLOŽKA 10,5		0,003 kg	2
8	PO10PRZN	PODLOŽKA PRUŽNÁ 10		0,003 kg	2
9	PO17NOZN	PODLOŽKA 17		0,010 kg	2
10	K4,5KRZN	KOLÍK S KROUŽKEM 4,5		0,016 kg	2



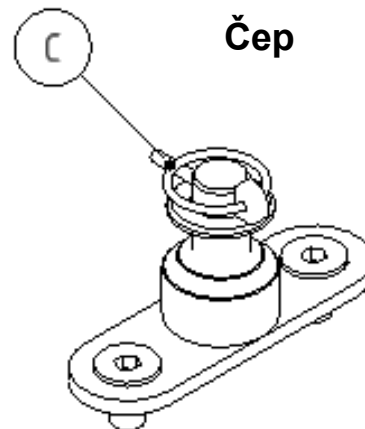
Zavěs



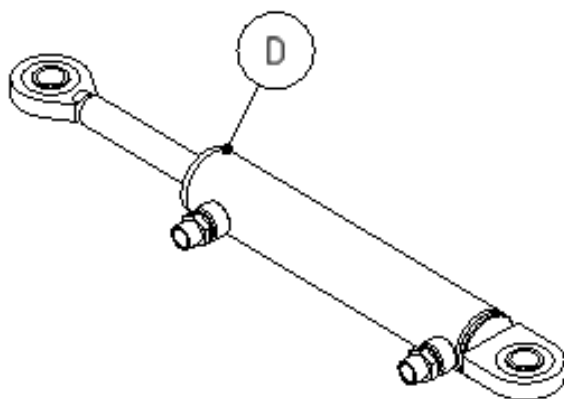
Točna



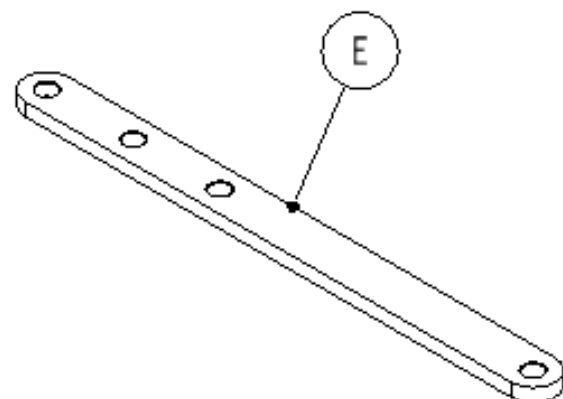
Čep



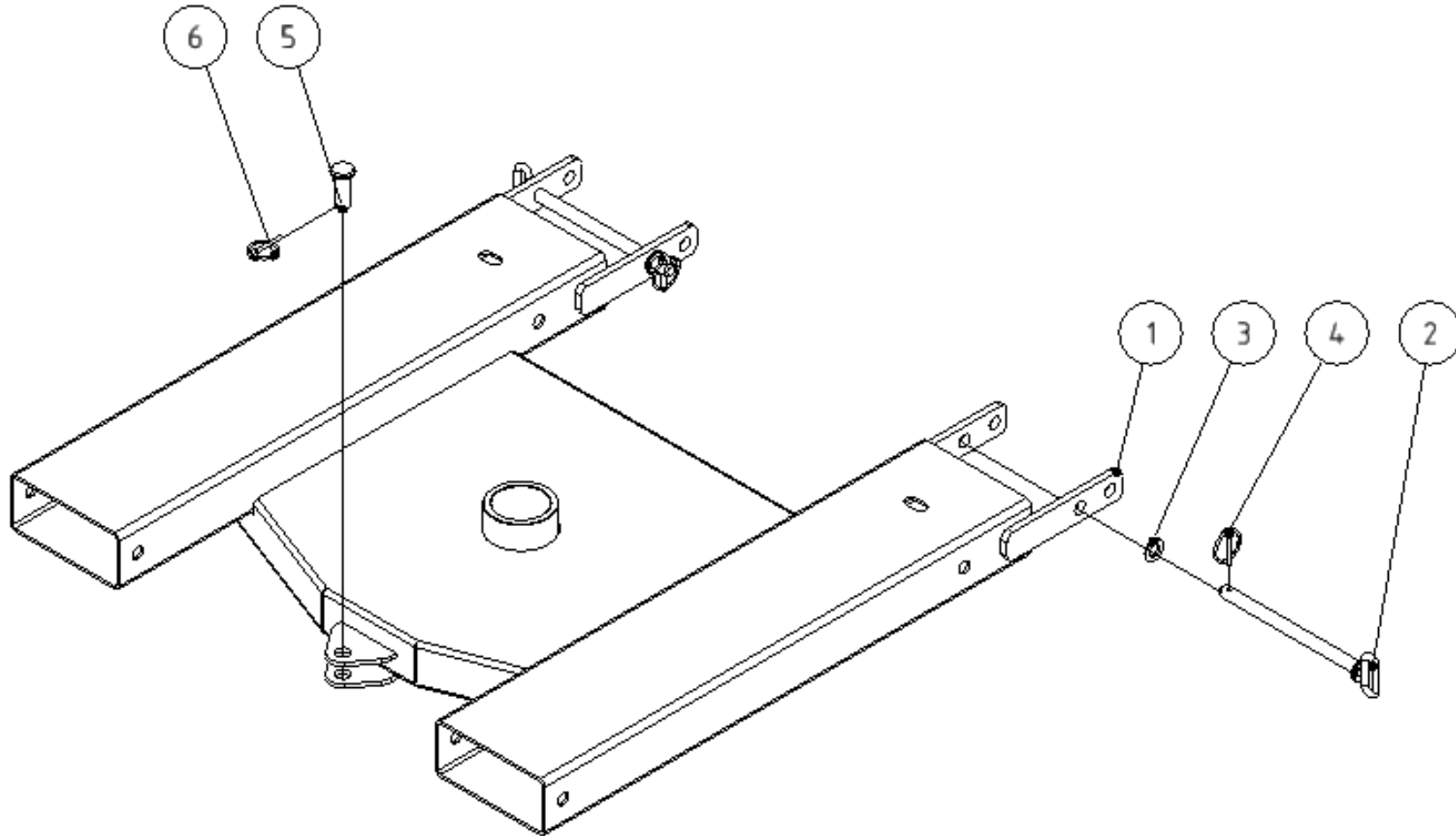
Hydraulické



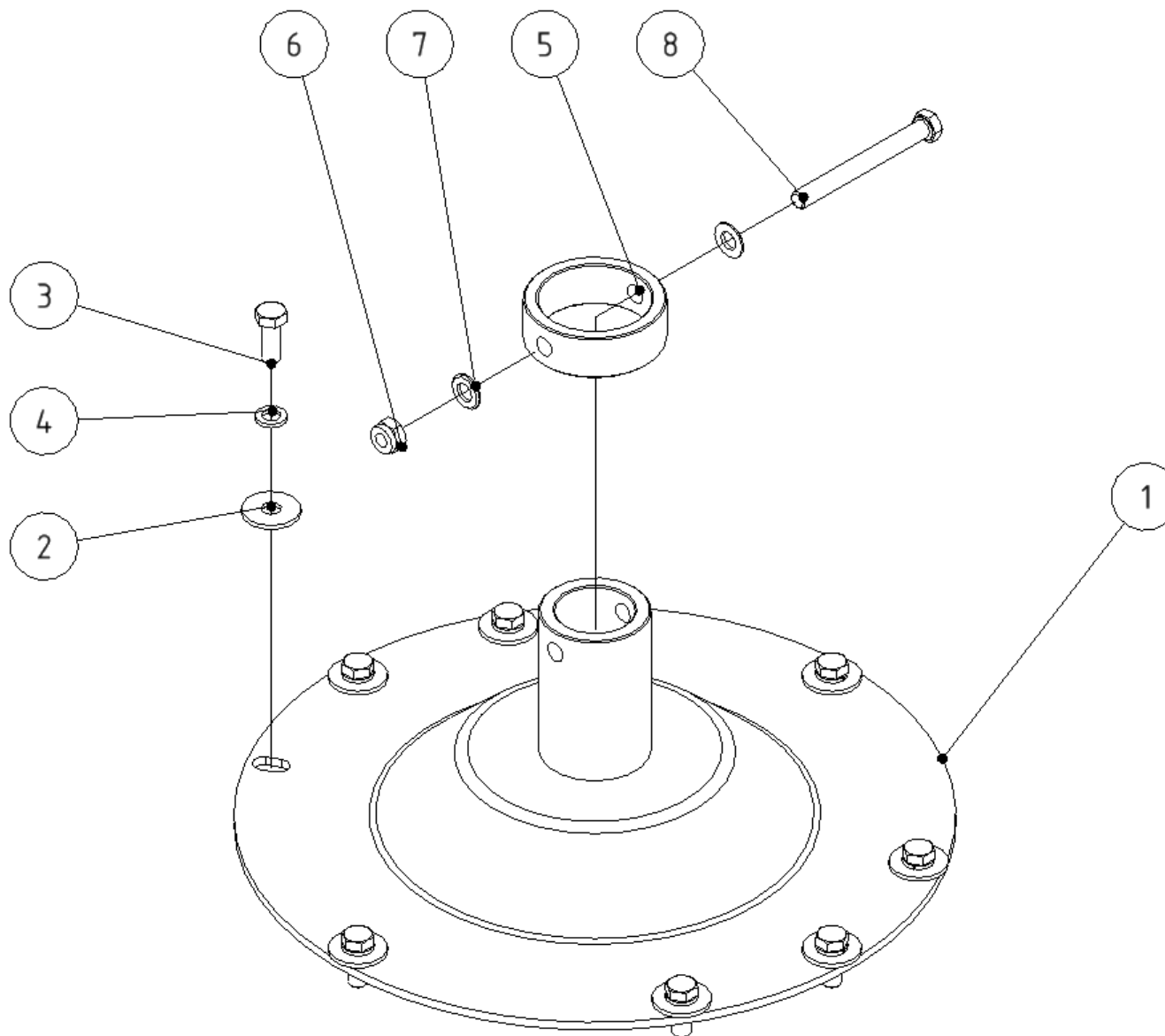
Mechanické



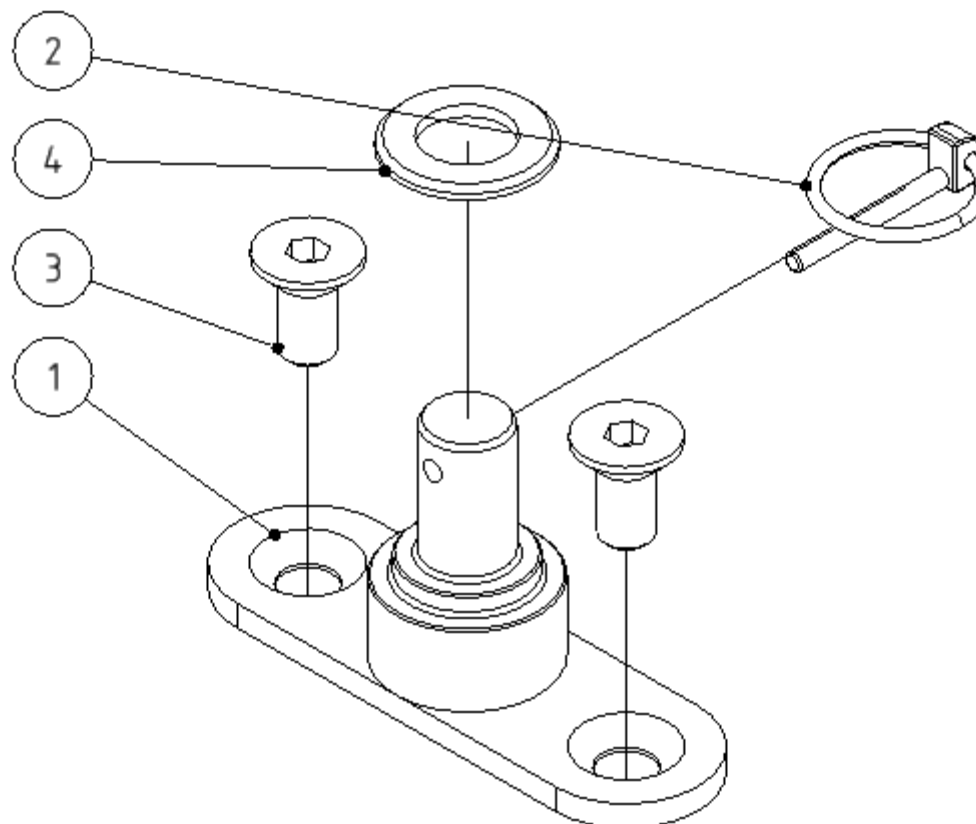
Skupina Group Gruppe Группа	Rozměr Dimension Dimension измерение	Sériové číslo Serial number Seriennummer порядковый номер	Verze Version Version Версия
A	-	-	A
B	-	-	A
C	-	-	A
D	-	-	A
E	-	-	A



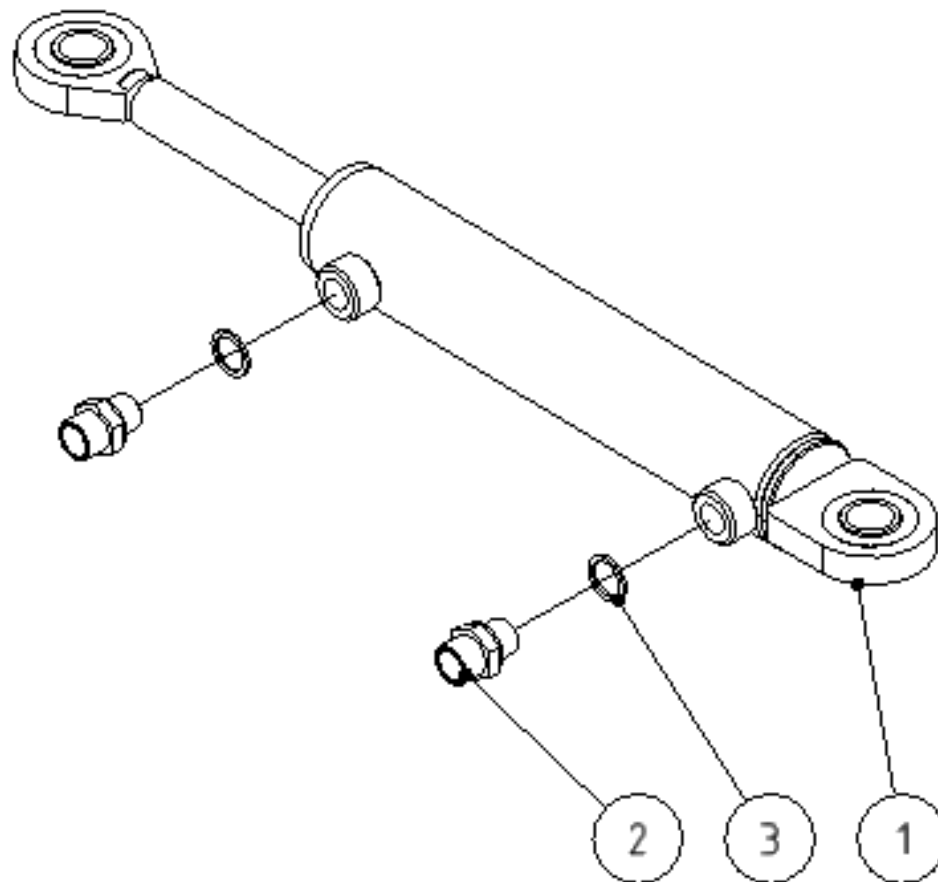
POZICE POSITION POSITION ПОЗИЦИЯ	KATALOGOVÉ ČÍSLO CATALOGUE NUMBER KATALOGNUMMER NUMĂR DE CATALOG	POPIS DESCRIPTION BESCHREIBUNG ОПИСАНИЕ	POZNÁMKA NOTE HINWEIS ПРИМЕЧАНИЕ	HMOTNOST WEIGHT GEWICHT ВЕС	POČET QUANTITY ANZAHL КОЛИЧЕСТВО
1	ZMAM 193065	RÁM N III. SVAŘ.		49,364 kg	1
2	UDAM 051624	ČEP S UCHEM 16x230x5		0,418 kg	2
3	PO17NOZN	PODLOŽKA 17		0,010 kg	2
4	K4,5KRZN	KOLÍK S KROUŽKEM 5		0,019 kg	2
5	UDAM 052050	ČEP S HL. 20x50		0,145 kg	1
6	K4,5KRZN	KOLÍK S KROUŽKEM 4,5		0,016 kg	1



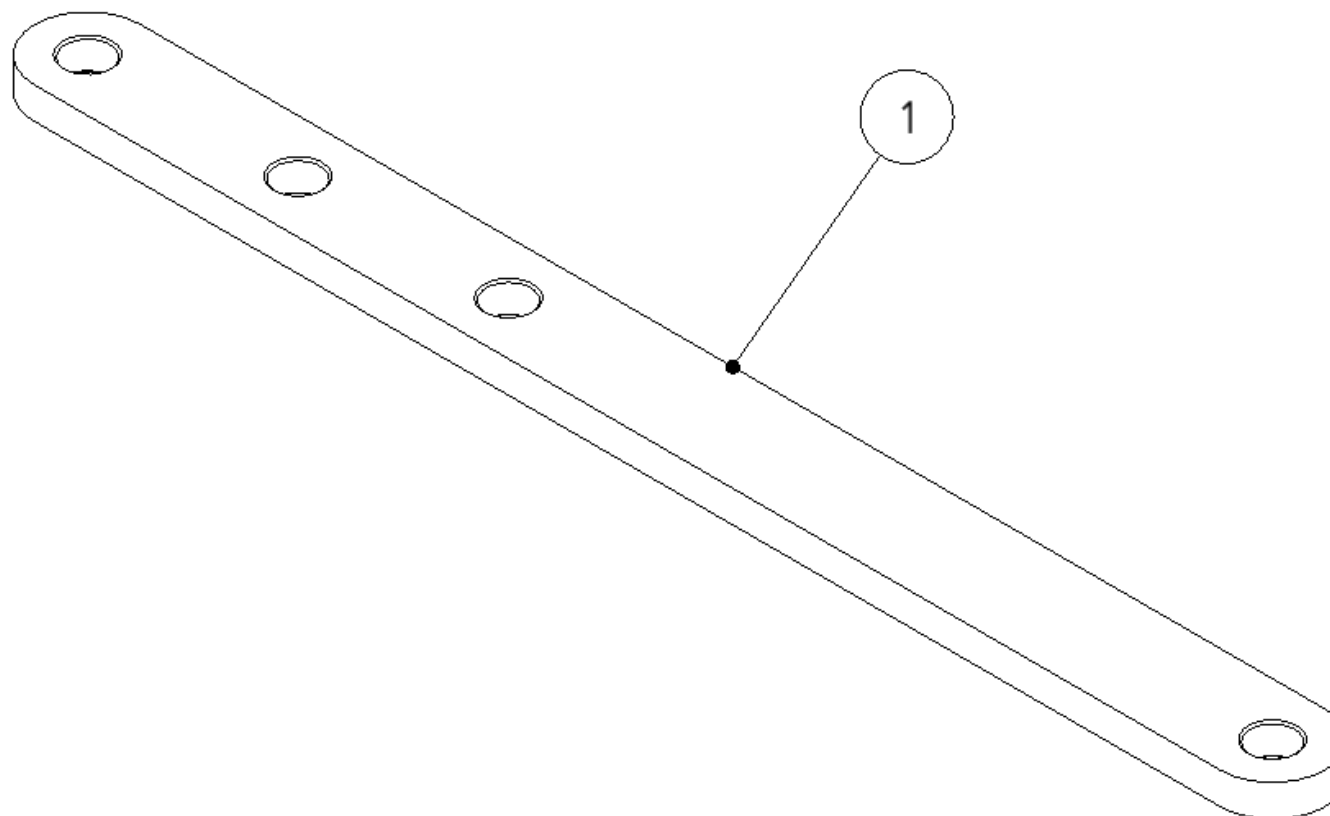
POZICE POSITION POSITION ПОЗИЦИЯ	KATALOGOVÉ ČÍSLO CATALOGUE NUMBER KATALOGNUMMER NUMĂR DE CATALOG	POPIS DESCRIPTION BESCHREIBUNG ОПИСАНИЕ	POZNÁMKA NOTE HINWEIS ПРИМЕЧАНИЕ	HMOTNOST WEIGHT GEWICHT ВЕС	POČET QUANTITY ANZAHL КОЛИЧЕСТВО
1	ZMAM 193030	TOČNA D SVAŘ.		12,016 kg	1
2	PO12VEZN	PODLOŽKA VELKOPLOŠNA 13		0,022 kg	8
3	SR1230NOZN1,75	ŠROUB M12x30		0,043 kg	8
4	PO12PRZN	PODLOŽKA PRUŽNÁ 12		0,004 kg	8
5	ZMAM 193051	KROUŽEK 70		0,510 kg	1
6	MA12SSZN1,75	MATICE M12 SA		0,021 kg	1
7	PO13NOZN	PODLOŽKA 13		0,006 kg	2
8	SR12110NODZN1,75	ŠROUB M12 x 110		0,114 kg	1



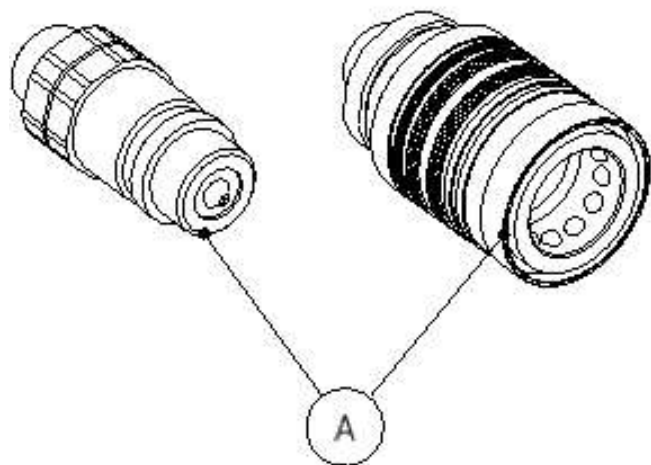
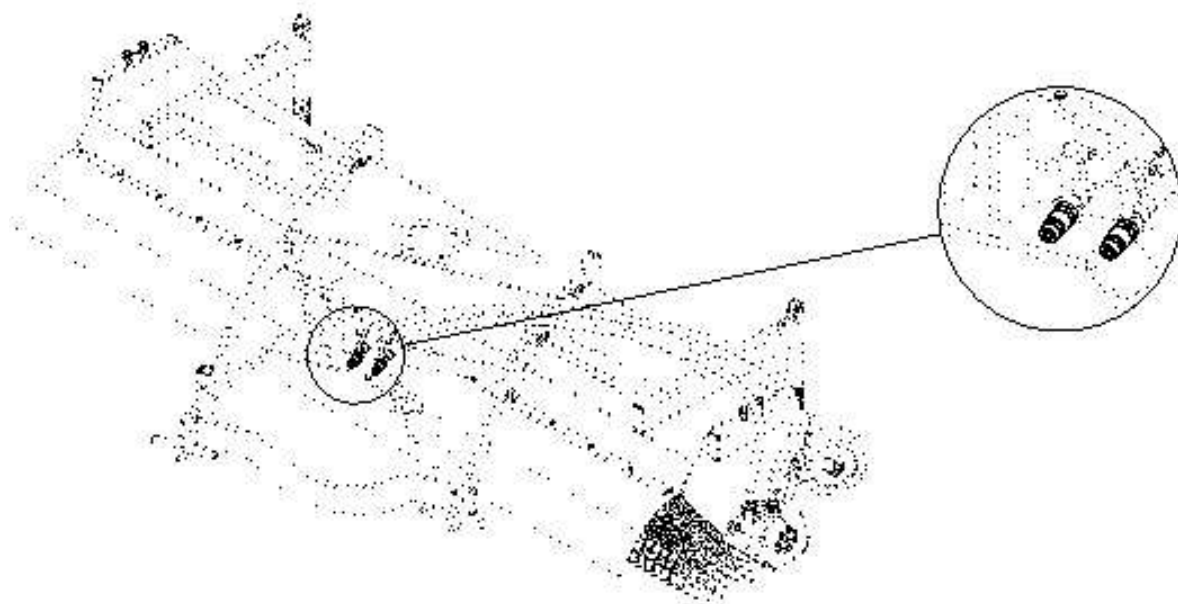
POZICE POSITION POSITION ПОЗИЦИЯ	KATALOGOVÉ ČÍSLO CATALOGUE NUMBER KATALOGNUMMER NUMĚR DE CATALOG	POPIS DESCRIPTION BESCHREIBUNG ОПИСАНИЕ	POZNÁMKA NOTE HINWEIS ПРИМЕЧАНИЕ	HMOTNOST WEIGHT GEWICHT ВЕС	POČET QUANTITY ANZAHL КОЛИЧЕСТВО
1	ZMAM 190305	ČEP 20 SVAŘ.		0,506 kg	1
2	K4,5KRZN	KOLÍK S KROUŽKEM 4,5		0,016 kg	1
3	SR1225ZAIZN	ŠROUB M12 x 25 ZÁP.HL.IMBUS		0,030 kg	2
4	PO21NOZN	PODLOŽKA 21		0,016 kg	1



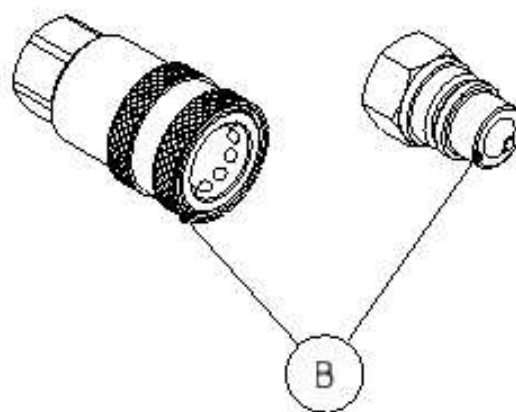
POZICE POSITION POSITION ПОЗИЦИЯ	KATALOGOVÉ ČÍSLO CATALOGUE NUMBER KATALOGNUMMER NUMĂR DE CATALOG	POPIS DESCRIPTION BESCHREIBUNG ОПИСАНИЕ	POZNÁMKA NOTE HINWEIS ПРИМЕЧАНИЕ	HMOTNOST WEIGHT GEWICHT ВЕС	POČET QUANTITY ANZAHL КОЛИЧЕСТВО
1	UDAM 040200	H. VÁLEC 40-22x200		3,434 kg	1
2	NH007	HRDLO M16x1,5 - M18x1,5		0,044 kg	2
3	NH039	TĚSNĚNÍ CU 16x20x1,5		0,002 kg	2



POZICE POSITION POSITION ПОЗИЦИЯ	KATALOGOVÉ ČÍSLO CATALOGUE NUMBER KATALOGNUMMER NUMĂR DE CATALOG	POPIS DESCRIPTION BESCHREIBUNG ОПИСАНИЕ	POZNÁMKA NOTE HINWEIS ПРИМЕЧАНИЕ	HMOTNOST WEIGHT GEWICHT ВЕС	POČET QUANTITY ANZAHL КОЛИЧЕСТВО
1	ZMAM 192008	TÁHLO SM		3,381 kg	1

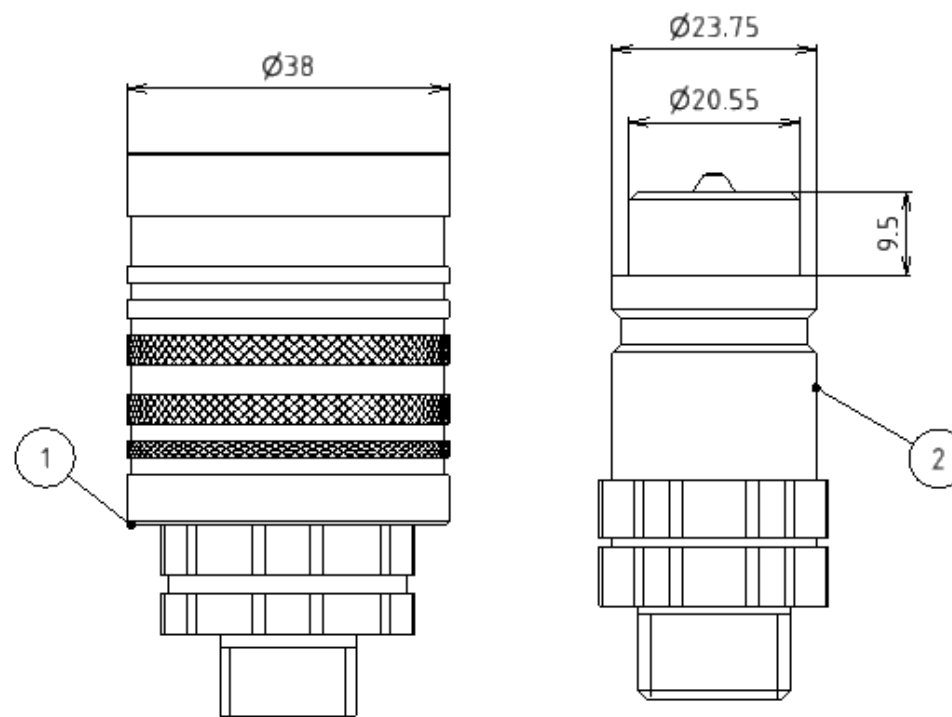


ISO 12,5

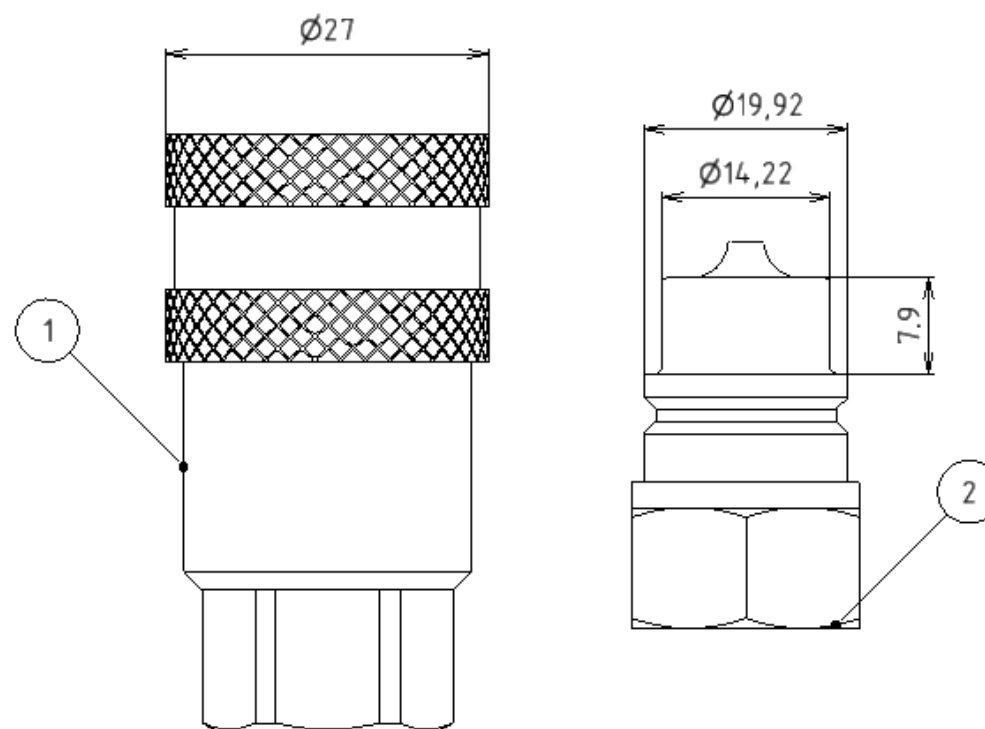


STANDARD 6,3

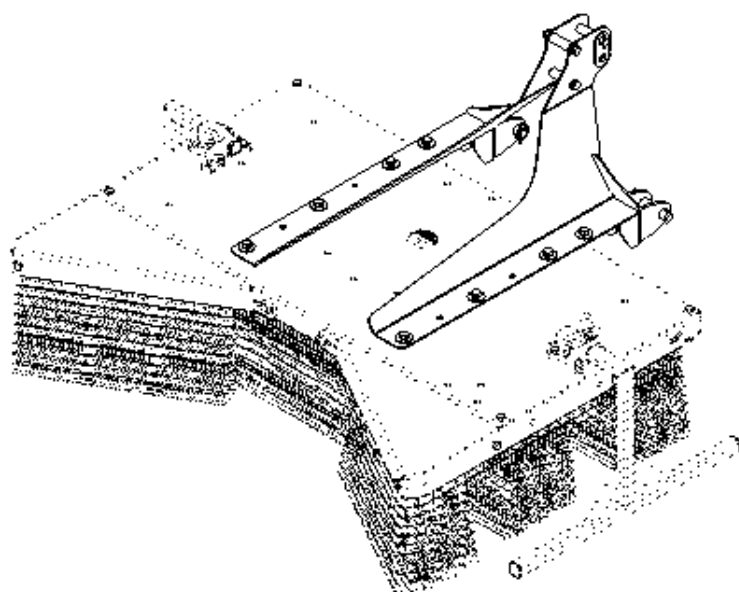
Skupina Group Gruppe Группа	Rozměr Dimension Dimension измерение	Sériové číslo Serial number Seriennummer порядковый номер	Verze Version Version Версия
A	-	-	A
B	-	-	A



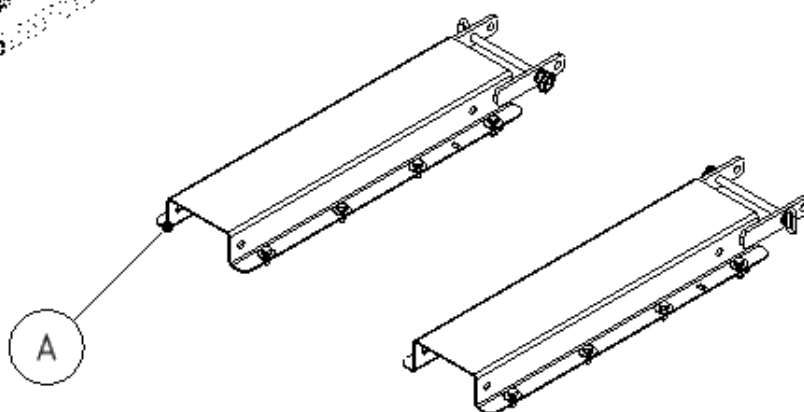
POZICE POSITION POSITION ПОЗИЦИЯ	KATALOGOVÉ ČÍSLO CATALOGUE NUMBER KATALOGNUMMER NUMĂR DE CATALOG	POPIS DESCRIPTION BESCHREIBUNG ОПИСАНИЕ	POZNÁMKA NOTE HINWEIS ПРИМЕЧАНИЕ	HMOTNOST WEIGHT GEWICHT ВЕС	POČET QUANTITY ANZAHL КОЛИЧЕСТВО
1	NH062	ISO A - 12.5 ZÁSUVKA		0,044 kg	1
2	NH008	ISO A - 12.5 ZÁSTRČKA		0,146 kg	1



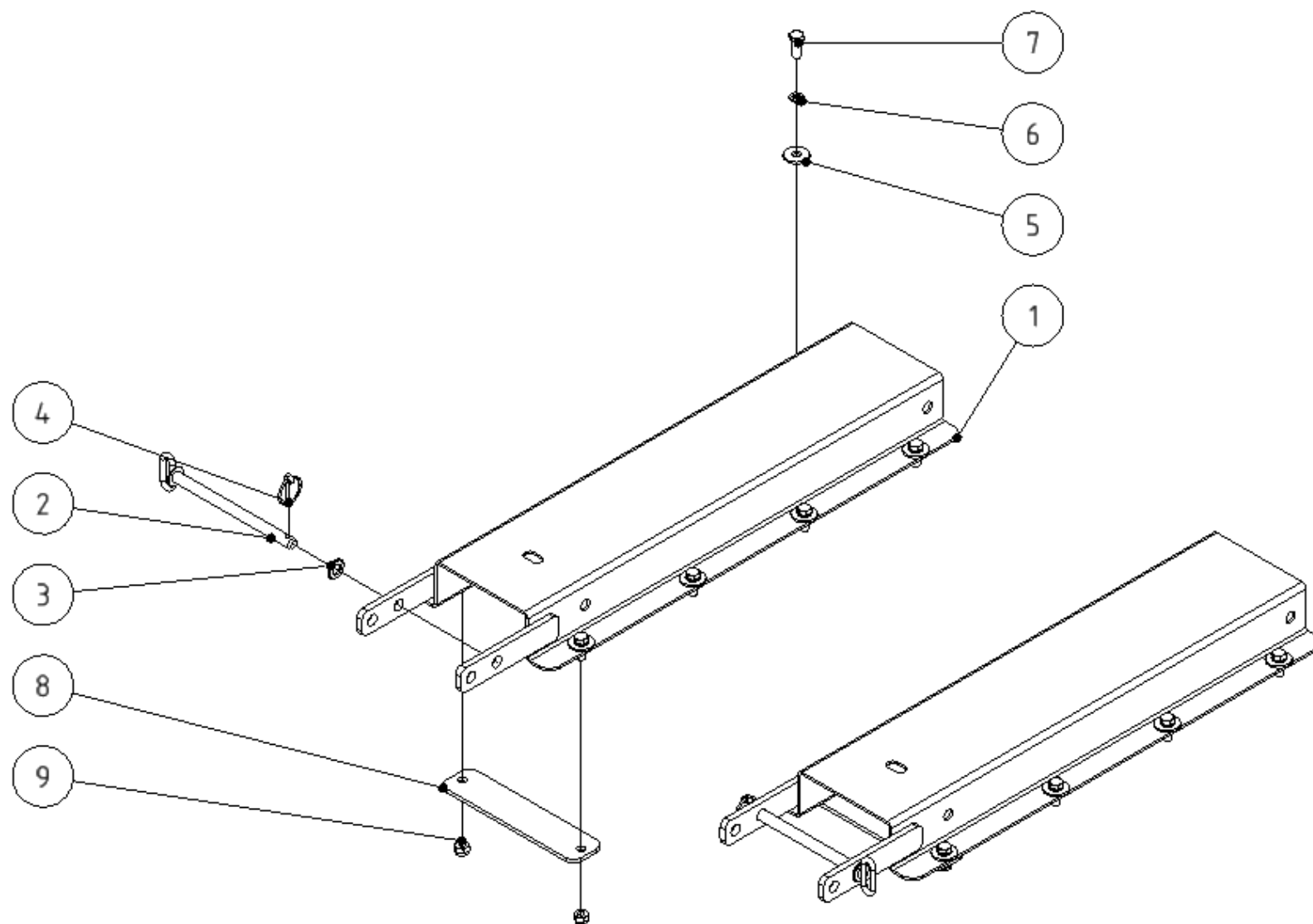
POZICE POSITION POSITION ПОЗИЦИЯ	KATALOGOVÉ ČÍSLO CATALOGUE NUMBER KATALOGNUMMER NUMĂR DE CATALOG	POPIS DESCRIPTION BESCHREIBUNG ОПИСАНИЕ	POZNÁMKA NOTE HINWEIS ПРИМЕЧАНИЕ	HMOTNOST WEIGHT GEWICHT ВЕС	POČET QUANTITY ANZAHL КОЛИЧЕСТВО
1	NH098	STANDARD - 6.3 ZÁSUVKA		0,016 kg	1
2	NH097	STANDARD - 6.3 ZÁSTRČKA		0,006 kg	1



Závěs VZV



Skupina Group Gruppe Группа	Rozměr Dimension Dimension измерение	Sériové číslo Serial number Seriennummer порядковый номер	Verze Version Version Версия
A	-	-	A



POZICE POSITION POSITION ПОЗИЦИЯ	KATALOGOVÉ ČÍSLO CATALOGUE NUMBER KATALOGNUMMER NUMĂR DE CATALOG	POPIS DESCRIPTION BESCHREIBUNG ОПИСАНИЕ	POZNÁMKA NOTE HINWEIS ПРИМЕЧАНИЕ	HMOTNOST WEIGHT GEWICHT ВЕС	POČET QUANTITY ANZAHL КОЛИЧЕСТВО
1	ZMAM 193040	PROFIL SVAŘ.		11,122 kg	2
2	UDAM 051624	ČEP S UCHEM 16x230x5		0,418 kg	2
3	PO17NOZN	PODLOŽKA 17		0,010 kg	2
4	K4,5KRZN	KOLÍK S KROUŽKEM 5		0,019 kg	2
5	PO12VEZN	PODLOŽKA VELKOPLOŠNA 13		0,022 kg	16
6	PO12PRZN	PODLOŽKA PRUŽNÁ 12		0,004 kg	16
7	SR1230NOZN1,75	ŠROUB M12x30		0,043 kg	16
8	ZMAM 193046	PODLOŽKA PLO		0,712 kg	2
9	MA12SSZN1,75	MATICE M12 SA		0,021 kg	4

Dealer:

Agrometall s.r.o

Nový Dvůr 958

538 03 Heřmanův Městec

CZECH REPUBLIC

tel.: 469 696 509

fax.: 469 696 164

e-mail: info@agrometall.cz